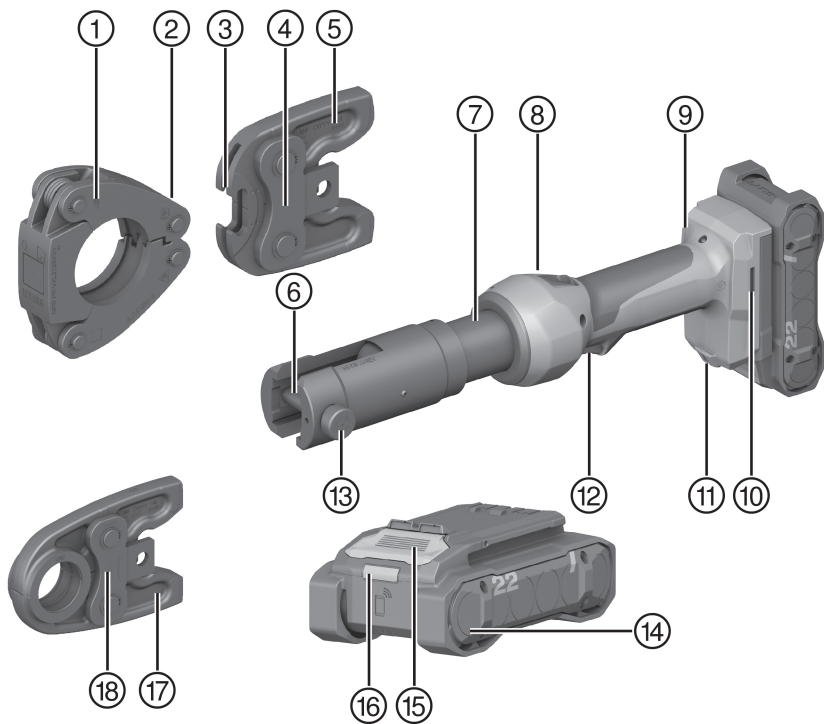




Deutsch	1
English	14
Nederlands	26
Français	40
Español	53
Português	67
Italiano	80
Dansk	93
Svenska	106
Norsk	118
Suomi	130
Eesti	143
Latviešu	156
Lietuvių	169
Polski	182
Česky	195
Slovenčina	207
Magyar	220
Slovenščina	233
Hrvatski	246
Srpski	259
Русский	273
Українська	288
Қазақ	303
Български	317
Română	331
Ελληνικά	345
עברית	360

NPR 32-22

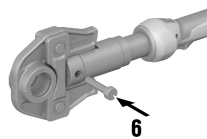
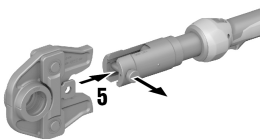
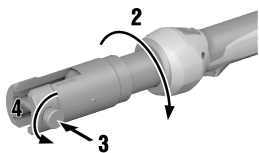
NUON



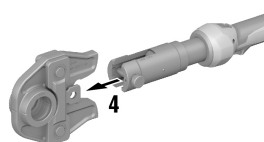
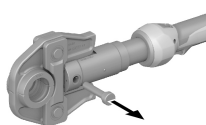
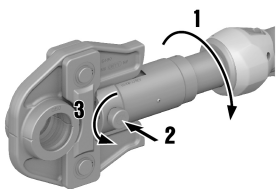
2



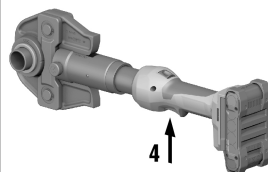
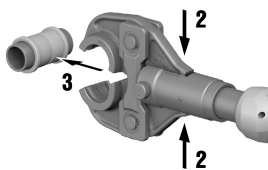
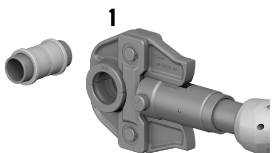
3



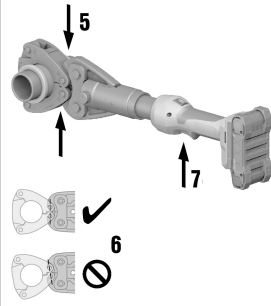
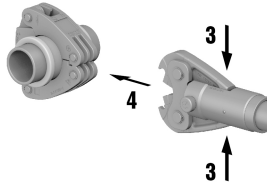
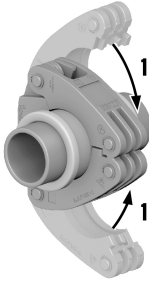
4



5



6



NPR 32-22

de	Original-Bedienungsanleitung	1
en	Original operating instructions	14
nl	Originele handleiding	26
fr	Mode d'emploi original	40
es	Manual de instrucciones original	53
pt	Manual de instruções original	67
it	Manuale d'istruzioni originale	80
da	Original brugsanvisning	93
sv	Originalbruksanvisning	106
no	Original bruksanvisning	118
fi	Alkuperäiset ohjeet	130
et	Originaalkasutusjuhend	143
lv	Originālā lietošanas instrukcija	156
lt	Originali naudojimo instrukcija	169
pl	Oryginalna instrukcja obsługi	182
cs	Originální návod k obsluze	195
sk	Originálny návod na obsluhu	207
hu	Eredeti használati utasítás	220
sl	Originalna navodila za uporabo	233
hr	Originalne upute za uporabu	246
sr	Originalno uputstvo za upotrebu	259
ru	Перевод оригинального руководства по эксплуатации	273
uk	Оригінальна інструкція з експлуатації	288
kk	Түпнұсқа пайдалану бойынша нұсқаулық	303
bg	Оригинално Ръководство за експлоатация	317
ro	Manual de utilizare original	331
el	Πρωτότυπες οδηγίες χρήσης	345
he	הוראות הפעלה מקוריות	360

Original-Bedienungsanleitung

1 Angaben zur Dokumentation

1.1 Zu dieser Dokumentation

- Lesen Sie vor Inbetriebnahme diese Dokumentation durch. Dies ist Voraussetzung für sicheres Arbeiten und störungsfreie Handhabung.
- Beachten Sie die Sicherheits- und Warnhinweise in dieser Dokumentation und auf dem Produkt.
- Bewahren Sie die Bedienungsanleitung immer am Produkt auf und geben Sie es nur mit dieser Anleitung an andere Personen weiter.

1.2 Zeichenerklärung

1.2.1 Warnhinweise

Warnhinweise warnen vor Gefahren im Umgang mit dem Produkt. Folgende Signalwörter werden verwendet:

GEFAHR

GEFAHR !

- ▶ Für eine unmittelbar drohende Gefahr, die zu schweren Körperverletzungen oder zum Tod führt.

WARNUNG

WARNUNG !

- ▶ Für eine möglicherweise drohende Gefahr, die zu schweren Körperverletzungen oder zum Tod führen kann.







VORSICHT

VORSICHT !

- ▶ Für eine möglicherweise gefährliche Situation, die zu Körperverletzungen oder zu Sachschäden führen kann.





1.2.2 Symbole in der Bedienungsanleitung

Folgende Symbole werden in dieser Bedienungsanleitung verwendet:

	Bedienungsanleitung beachten
	Anwendungshinweise und andere nützliche Informationen
	Umgang mit wiederverwertbaren Materialien
	Elektrogeräte und Akkus nicht in den Hausmüll werfen
	Hilti Li-Ion-Akku
	Hilti Ladegerät

1.2.3 Symbole in Abbildungen

Folgende Symbole werden in Abbildungen verwendet:

	Diese Zahlen verweisen auf die jeweilige Abbildung am Anfang dieser Bedienungsanleitung.
	Die Nummerierung gibt eine Abfolge der Arbeitsschritte im Bild wieder und kann von den Arbeitsschritten im Text abweichen.
	Positionsnummern werden in der Abbildung Übersicht verwendet und verweisen auf die Nummern der Legende im Abschnitt Produktübersicht .
	Dieses Zeichen soll ihre besondere Aufmerksamkeit beim Umgang mit dem Produkt wecken.



1.3 Produktabhängige Symbole

1.3.1 Symbole am Produkt

Folgende Symbole können am Produkt verwendet werden:

	Quetschgefahr!
	Das Produkt unterstützt drahtlose Datenübertragung, die mit iOS- und Android-Plattformen kompatibel ist.
	Gleichstrom
	Verwendete Hilti Li-Ion-Akku Typenreihe. Beachten Sie die Angaben im Kapitel Bestimmungsgemäße Verwendung .
Li-Ion	Li-Ionen Akku
	Benutzen Sie den Akku niemals als Schlagwerkzeug.
	Lassen Sie den Akku nicht fallen. Verwenden Sie keinen Akku, der einen Schlag erhalten hat oder anderweitig beschädigt ist.

1.4 Produktinformationen

Produkte sind für den professionellen Benutzer bestimmt und dürfen nur von autorisiertem, eingewiesenem Personal bedient, gewartet und instand gehalten werden. Dieses Personal muss speziell über die auftretenden Gefahren unterrichtet sein. Vom Produkt und seinen Hilfsmitteln können Gefahren ausgehen, wenn sie von unausgebildetem Personal unsachgemäß behandelt oder nicht bestimmungsgemäß verwendet werden.

Typenbezeichnung und Seriennummer sind auf dem Typenschild angegeben.

- ▶ Übertragen Sie die Seriennummer in die nachfolgende Tabelle. Die Produktangaben benötigen Sie bei Anfragen an unsere Vertretung oder Servicestelle.

Produktangaben

Pressgerät	NPR 32-22
Generation	02
Serien-Nr.	

1.5 Konformitätserklärung

Der Hersteller erklärt in alleiniger Verantwortung, dass das hier beschriebene Produkt mit der geltenden Gesetzgebung und den geltenden Normen übereinstimmt. Ein Abbild der Konformitätserklärung finden Sie am Ende dieser Dokumentation.

Die Technischen Dokumentationen sind hier hinterlegt:

Hilti Entwicklungsgesellschaft mbH | Zulassung Geräte | Hiltistraße 6 | 86916 Kaufering, DE

2 Sicherheit

2.1 Allgemeine Sicherheitshinweise für Elektrowerkzeuge

⚠ WARNUNG Lesen Sie alle **Sicherheitshinweise, Anweisungen, Bilderungen und technischen Daten, mit denen dieses Elektrowerkzeug versehen ist**. Versäumnisse bei der Einhaltung der nachfolgenden Anweisungen können elektrischen Schlag, Brand und/oder schwere Verletzungen verursachen.

Bewahren Sie alle Sicherheitshinweise und Anweisungen für die Zukunft auf.

Der in den Sicherheitshinweisen verwendete Begriff „Elektrowerkzeug“ bezieht sich auf netzbetriebene Elektrowerkzeuge (mit Netzleitung) oder auf akkubetriebene Elektrowerkzeuge (ohne Netzleitung).

Arbeitsplatzsicherheit

- ▶ **Halten Sie Ihren Arbeitsbereich sauber und gut beleuchtet.** Unordnung oder unbeleuchtete Arbeitsbereiche können zu Unfällen führen.
- ▶ **Arbeiten Sie mit dem Elektrowerkzeug nicht in explosionsgefährdeter Umgebung, in der sich brennbare Flüssigkeiten, Gase oder Stäube befinden.** Elektrowerkzeuge erzeugen Funken, die den Staub oder die Dämpfe entzünden können.



- ▶ **Halten Sie Kinder und andere Personen während der Benutzung des Elektrowerkzeugs fern.** Bei Ablenkung können Sie die Kontrolle über das Gerät verlieren.

Elektrische Sicherheit

- ▶ **Der Anschlussstecker des Elektrowerkzeugs muss in die Steckdose passen.** Der Stecker darf in keiner Weise verändert werden. Verwenden Sie keine Adapterstecker gemeinsam mit schutzgeerdeten Elektrowerkzeugen. Unveränderte Stecker und passende Steckdosen verringern das Risiko eines elektrischen Schlages.
- ▶ **Vermeiden Sie Körperkontakt mit geerdeten Oberflächen wie von Rohren, Heizungen, Herden und Kühlschränken.** Es besteht ein erhöhtes Risiko durch elektrischen Schlag, wenn Ihr Körper geerdet ist.
- ▶ **Halten Sie Elektrowerkzeuge von Regen oder Nässe fern.** Das Eindringen von Wasser in ein Elektrowerkzeug erhöht das Risiko eines elektrischen Schlages.
- ▶ **Zweckentfremden Sie die Anschlussleitung nicht, um das Elektrowerkzeug zu tragen, aufzuhängen oder um den Stecker aus der Steckdose zu ziehen. Halten Sie die Anschlussleitung fern von Hitze, Öl, scharfen Kanten oder sich bewegenden Teilen.** Beschädigte oder verwickelte Anschlussleitungen erhöhen das Risiko eines elektrischen Schlages.
- ▶ **Wenn Sie mit einem Elektrowerkzeug im Freien arbeiten, verwenden Sie nur Verlängerungsleitungen, die auch für den Außenbereich geeignet sind.** Die Anwendung einer für den Außenbereich geeigneten Verlängerungsleitung verringert das Risiko eines elektrischen Schlages.
- ▶ **Wenn der Betrieb des Elektrowerkzeugs in feuchter Umgebung nicht vermeidbar ist, verwenden Sie einen Fehlerstromschutzschalter.** Der Einsatz eines Fehlerstromschutzschalters vermindert das Risiko eines elektrischen Schlages.

Sicherheit von Personen

- ▶ **Seien Sie aufmerksam, achten Sie darauf, was Sie tun, und gehen Sie mit Vernunft an die Arbeit mit einem Elektrowerkzeug. Benutzen Sie kein Elektrowerkzeug, wenn Sie müde sind oder unter dem Einfluss von Drogen, Alkohol oder Medikamenten stehen.** Ein Moment der Unachtsamkeit beim Gebrauch des Elektrowerkzeugs kann zu ernsthaften Verletzungen führen.
- ▶ **Tragen Sie persönliche Schutzausrüstung und immer eine Schutzbrille.** Das Tragen persönlicher Schutzausrüstung, wie Staubmaske, rutschfeste Sicherheitsschuhe, Schutzhelm oder Gehörschutz, je nach Art und Einsatz des Elektrowerkzeugs, verringert das Risiko von Verletzungen.
- ▶ **Vermeiden Sie eine unbeabsichtigte Inbetriebnahme. Vergewissern Sie sich, dass das Elektrowerkzeug ausgeschaltet ist, bevor Sie es an die Stromversorgung und/oder den Akku anschließen, es aufnehmen oder tragen.** Wenn Sie beim Tragen des Elektrowerkzeugs den Finger am Schalter haben oder das Gerät eingeschaltet an der Stromversorgung anschließen, kann dies zu Unfällen führen.
- ▶ **Entfernen Sie Einstellwerkzeuge oder Schraubenschlüssel, bevor Sie das Elektrowerkzeug einschalten.** Ein Werkzeug oder Schlüssel, der sich in einem drehenden Geräteteil befindet, kann zu Verletzungen führen.
- ▶ **Vermeiden Sie eine abnormale Körperhaltung. Sorgen Sie für einen sicheren Stand und halten Sie jederzeit das Gleichgewicht.** Dadurch können Sie das Elektrowerkzeug in unerwarteten Situationen besser kontrollieren.
- ▶ **Tragen Sie geeignete Kleidung. Tragen Sie keine weite Kleidung oder Schmuck. Halten Sie Haare, Kleidung und Handschuhe fern von sich bewegenden Teilen.** Lockere Kleidung, Schmuck oder lange Haare können von sich bewegenden Teilen erfasst werden.
- ▶ **Wenn Staubabsaug- und -auffangeinrichtungen montiert werden können, vergewissern Sie sich, dass diese angeschlossen sind und richtig verwendet werden.** Verwendung einer Staubabsaugung kann Gefährdungen durch Staub verringern.
- ▶ **Wiegen Sie sich nicht in falscher Sicherheit und setzen Sie sich nicht über die Sicherheitsregeln für Elektrowerkzeuge hinweg, auch wenn Sie nach vielfachem Gebrauch mit dem Elektrowerkzeug vertraut sind.** Achtloses Handeln kann binnen Sekundenbruchteilen zu schweren Verletzungen führen.

Verwendung und Behandlung des Elektrowerkzeugs

- ▶ **Überlasten Sie das Gerät nicht. Verwenden Sie für Ihre Arbeit das dafür bestimmte Elektrowerkzeug.** Mit dem passenden Elektrowerkzeug arbeiten Sie besser und sicherer im angegebenen Leistungsbereich.
- ▶ **Benutzen Sie kein Elektrowerkzeug, dessen Schalter defekt ist.** Ein Elektrowerkzeug, das sich nicht mehr ein- oder ausschalten lässt, ist gefährlich und muss repariert werden.
- ▶ **Ziehen Sie den Stecker aus der Steckdose und/oder entfernen Sie einen abnehmbaren Akku, bevor Sie Geräteeinstellungen vornehmen, Zubehörteile wechseln oder das Gerät weglegen.** Diese Vorsichtsmaßnahme verhindert den unbeabsichtigten Start des Elektrowerkzeugs.
- ▶ **Bewahren Sie unbenutzte Elektrowerkzeuge außerhalb der Reichweite von Kindern auf. Lassen Sie keine Personen das Gerät benutzen, die mit diesem nicht vertraut sind oder diese Anweisungen**



nicht gelesen haben. Elektrowerkzeuge sind gefährlich, wenn Sie von unerfahrenen Personen benutzt werden.

- ▶ **Pflegen Sie Elektrowerkzeuge und Zubehör mit Sorgfalt. Kontrollieren Sie, ob bewegliche Teile einwandfrei funktionieren und nicht klemmen, ob Teile gebrochen oder so beschädigt sind, dass die Funktion des Elektrowerkzeugs beeinträchtigt ist. Lassen Sie beschädigte Teile vor dem Einsatz des Gerätes reparieren.** Viele Unfälle haben ihre Ursache in schlecht gewarteten Elektrowerkzeugen.
- ▶ **Halten Sie Schneidwerkzeuge scharf und sauber.** Sorgfältig gepflegte Schneidwerkzeuge mit scharfen Schneidkanten verkleben sich weniger und sind leichter zu führen.
- ▶ **Verwenden Sie Elektrowerkzeug, Zubehör, Einsatzwerkzeuge usw. entsprechend diesen Anweisungen. Berücksichtigen Sie dabei die Arbeitsbedingungen und die auszuführende Tätigkeit.** Der Gebrauch von Elektrowerkzeugen für andere als die vorgesehenen Anwendungen kann zu gefährlichen Situationen führen.
- ▶ **Halten Sie Griffe und Griffflächen trocken, sauber und frei von Öl und Fett.** Rutschige Griffe und Griffflächen erlauben keine sichere Bedienung und Kontrolle des Elektrowerkzeugs in unvorhergesehenen Situationen.

Verwendung und Behandlung des Akkuwerkzeugs

- ▶ **Laden Sie die Akkus nur in Ladegeräten auf, die vom Hersteller empfohlen werden.** Für ein Ladegerät, das für eine bestimmte Art von Akkus geeignet ist, besteht Brandgefahr, wenn es mit anderen Akkus verwendet wird.
- ▶ **Verwenden Sie nur die dafür vorgesehenen Akkus in den Elektrowerkzeugen.** Der Gebrauch von anderen Akkus kann zu Verletzungen und Brandgefahr führen.
- ▶ **Halten Sie den nicht benutzten Akku fern von Büroklammern, Münzen, Schlüsseln, Nägeln, Schrauben oder anderen kleinen Metallgegenständen, die eine Überbrückung der Kontakte verursachen könnten.** Ein Kurzschluss zwischen den Akkukontakten kann Verbrennungen oder Feuer zur Folge haben.
- ▶ **Bei falscher Anwendung kann Flüssigkeit aus dem Akku austreten. Vermeiden Sie den Kontakt damit. Bei zufälligem Kontakt mit Wasser abspülen. Wenn die Flüssigkeit in die Augen kommt, nehmen Sie zusätzlich ärztliche Hilfe in Anspruch.** Austretende Akkuflüssigkeit kann zu Hautreizungen oder Verbrennungen führen.
- ▶ **Benutzen Sie keinen beschädigten oder veränderten Akku.** Beschädigte oder veränderte Akkus können sich unvorhersehbar verhalten und zu Feuer, Explosion oder Verletzungsgefahr führen.
- ▶ **Setzen Sie einen Akku keinem Feuer oder zu hohen Temperaturen aus.** Feuer oder Temperaturen über 130 °C (265 °F) können eine Explosion hervorrufen.
- ▶ **Befolgen Sie alle Anweisungen zum Laden und laden Sie den Akku oder das Akkuwerkzeug niemals außerhalb des in der Betriebsanleitung angegebenen Temperaturbereichs.** Falsches Laden oder Laden außerhalb des zugelassenen Temperaturbereichs kann den Akku zerstören und die Brandgefahr erhöhen.

Service

- ▶ **Lassen Sie Ihr Elektrowerkzeug nur von qualifiziertem Fachpersonal und nur mit Original-Ersatzteilen reparieren.** Damit wird sichergestellt, dass die Sicherheit des Gerätes erhalten bleibt.
- ▶ **Warten Sie niemals beschädigte Akkus.** Sämtliche Wartung von Akkus sollte nur durch den Hersteller oder bevollmächtigte Kundendienststellen erfolgen.

2.2 Zusätzliche Sicherheitshinweise Presswerkzeug

Sicherheit von Personen

- ▶ Beachten Sie die länderspezifisch gültigen Normen und Sicherheitshinweise für das Bedienen von Presswerkzeugen und alle Arbeiten in der Nähe von spannungsführenden Teilen und Leitungen.
- ▶ Personal, das in der Nähe von stromführenden Leitungen arbeitet, muss regelmäßig geschult und trainiert werden.
- ▶ Benutzen Sie das Presswerkzeug nur in technisch einwandfreiem Zustand.
- ▶ Nehmen Sie niemals Manipulationen oder Veränderungen an Produkt oder Zubehör vor.
- ▶ Halten Sie die Lüftungsschlitze immer frei. Verbrennungsgefahr durch verdeckte Lüftungsschlitze.
- ▶ Wenn Sie bemerken, dass Öl ausläuft, benutzen Sie das Werkzeug nicht weiter und wenden Sie sich an den Hilti Service. Beseitigen sie das ausgelaufene Öl umgehend.
- ▶ Vergewissern Sie sich, dass der Verriegelungsbolzen vollständig eingeschoben und sicher eingerastet ist.
- ▶ Achten Sie während des Pressvorgangs unbedingt auf ausreichenden Abstand zwischen Presskopf und Hand/Finger.
- ▶ Schalten sie das Produkt erst dann ein, wenn Sie es in Arbeitsposition gebracht haben.



- ▶ Warten Sie, bis das Produkt zum Stillstand gekommen ist, bevor Sie es ablegen.
- ▶ Halten Sie das Presswerkzeug immer mit beiden Händen an den dafür vorgesehenen Haltegriffen.
- ▶ Montieren Sie keinen Gürtelhaken an dieses Werkzeug.
- ▶ Verletzungsgefahr durch herunterfallende Werkzeuge und/oder Zubehör. Kontrollieren Sie vor Arbeitsbeginn, dass der Akku und montiertes Zubehör sicher befestigt sind.
- ▶ Blicken Sie nicht direkt in die Beleuchtung (LED) des Produktes und leuchten Sie anderen Personen nicht ins Gesicht. Es besteht Blendgefahr.
- ▶ Halten Sie die Fallsicherung und die Halteleine sauber und trocken.
- ▶ Führen Sie niemals Verpressungen innerhalb von Gasleitungsnetzen durch, es sei denn es ist eine ausdrückliche Freigabe durch den Systemanbieter in Verbindung mit diesem Presswerkzeug und speziell geprüften Fittings erfolgt.
- ▶ Führen Sie am verpressten Rohrsystem zur Dichtheitsprüfung abschließend einen Drucktest durch, um Undichtigkeiten (z. B. aufgrund von Fehlanwendungen) zu vermeiden.

Elektrische Sicherheit

- ▶ Vor Gebrauch des Pressgerätes sind alle aktiven, d. h. stromführenden, Teile im Arbeitsumfeld des Bedieners spannungsfrei zu schalten. Ist dies nicht möglich sind entsprechende Schutzvorkehrungen für das Arbeiten in der Nähe von unter Spannung stehenden Teilen zu treffen.
- ▶ Prüfen Sie den Arbeitsbereich vor Arbeitsbeginn auf verdeckt liegende elektrische Leitungen, Gas- und Wasserrohre. Außenliegende Metallteile am Produkt können einen elektrischen Schlag oder eine Explosion verursachen, wenn Sie eine Stromleitung, ein Gas- oder ein Wasserrohr beschädigen.
- ▶ Führen Sie keinen Pressvorgang bei unter Spannung stehenden Teilen durch. Das Presswerkzeug gilt als nicht isoliert und muss daher in Verbindung mit persönlicher Schutzausrüstung (Schutzhandschuhe, Schutzschuhe, Schutzkleidung etc.) verwendet werden, die geeignet ist, Sie selbst und in der Nähe befindliche Personen zu schützen.

Sorgfältiger Umgang und Gebrauch von Elektrowerkzeugen

- ▶ Schalten Sie das Presswerkzeug nach ca. 50 aufeinanderfolgenden Pressvorgängen aus und lassen Sie es ca. 15 Minuten abkühlen. Überhitzung kann zu Schäden am Presswerkzeug führen.
- ▶ Lagern Sie das Presswerkzeug an einem trocken Ort, der für Kinder und Unbefugte unzugänglich ist.
- ▶ **Hilti** empfiehlt das Crimpwerkzeug nach 15.000 Crimpvorgängen vom **Hilti Service** überholen zu lassen.
- ▶ Überprüfen Sie das Pressgerät, die Pressbacken (NPR PS) oder die Pressringe (NPR PR), gemäß den Vorgaben, bevor Sie mit dem Arbeiten beginnen. Unzureichend geprüfte Pressgeräte, Pressbacken oder Pressringe können zu fehlerhaften Verpressungen führen und bergen ein Sicherheitsrisiko für den Bediener.
- ▶ Achten Sie darauf, dass sich keine Fremdkörper (z. B. Putz, Steinreste, Metallspäne etc.) in den Pressbacken befinden und keine Beschädigungen vorliegen. Beschädigte oder verbogene Pressbacken dürfen nicht mehr verwendet werden!

2.3 Sorgfältiger Umgang und Gebrauch von Akkus

- ▶ **Beachten Sie die folgenden Sicherheitshinweise für die sichere Handhabung und Verwendung von Li-Ionen-Akkus.** Ein Nichtbeachten kann zu Hautreizungen, schweren korrosiven Verletzungen, chemischen Verbrennungen, Feuer und / oder zu Explosionen führen.
- ▶ Verwenden Sie Akkus nur in technisch einwandfreiem Zustand.
- ▶ Behandeln Sie Akkus sorgfältig, um Beschädigungen zu vermeiden und den Austritt von stark gesundheitsschädlichen Flüssigkeiten zu verhindern!
- ▶ Akkus dürfen in keinem Fall modifiziert oder manipuliert werden!
- ▶ Die Akkus dürfen nicht zerlegt, gequetscht, über 80°C (176°F) erhitzt oder verbrannt werden.
- ▶ Verwenden oder laden Sie keine Akkus, die einen Schlag erhalten haben oder anderweitig beschädigt sind. Überprüfen Sie Ihre Akkus regelmäßig auf Anzeichen von Beschädigungen.
- ▶ Verwenden Sie niemals recycelte oder reparierte Akkus.
- ▶ Benutzen Sie den Akku oder ein akkubetriebenes Elektrowerkzeug niemals als Schlagwerkzeug.
- ▶ Setzen Sie Akkus niemals direkter Sonneneinstrahlung, erhöhter Temperatur, Funkenbildung oder offener Flamme aus. Dies kann zu Explosionen führen.
- ▶ Berühren Sie die Batteriepole nicht mit Ihren Fingern, Werkzeugen, Schmuck oder anderen elektrisch leitfähigen Gegenständen. Dies kann den Akku beschädigen, sowie Sachschäden und Verletzungen verursachen.
- ▶ Halten Sie Akkus von Regen, Nässe und Flüssigkeiten fern. Eindringende Feuchtigkeit kann Kurzschlüsse, Stromschläge, Verbrennungen, Feuer und Explosionen verursachen.



- ▶ Verwenden Sie nur die für diesen Akku-Typ vorgesehenen Ladegeräte und Elektrowerkzeuge. Beachten Sie dazu die Angaben in den entsprechenden Bedienungsanleitungen.
- ▶ Verwenden oder lagern Sie den Akku nicht in explosionsgefährdeten Umgebungen.
- ▶ Wenn der Akku zu heiß zum Anfassen ist, kann er defekt sein. Stellen Sie den Akku an einen einsehbaren, nicht brennbaren Ort mit ausreichender Entfernung zu brennbaren Materialien. Lassen Sie den Akku abkühlen. Wenn der Akku nach einer Stunde immer noch zu heiß zum Anfassen ist, dann ist er defekt. Wenden Sie sich an den **Hilti Service** oder lesen Sie das Dokument "Hinweise zur Sicherheit und Anwendung für **Hilti Li-Ion-Akkus**".

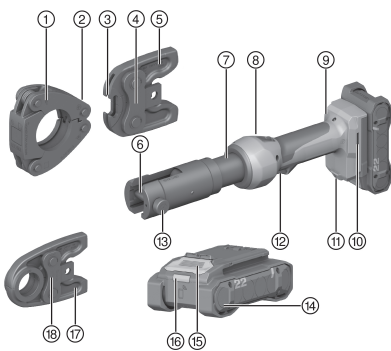


Beachten Sie die speziellen Richtlinien, die für den Transport, die Lagerung und die Verwendung von Lithium-Ionen-Akkus gelten. → Seite 12

Lesen Sie die Hinweise zur Sicherheit und Anwendung für **Hilti Li-Ion-Akkus**, die Sie durch Scannen des QR-Codes am Ende dieser Bedienungsanleitung finden.

3 Beschreibung

3.1 Produktübersicht



- ① Pressring
- ② Aufnahme-Nut
- ③ Greifhaken
- ④ Adapterbacke
- ⑤ Adapterbacken-Schenkel
- ⑥ Aufnahme Press-/Adapterbacken
- ⑦ Werkzeugkopf
- ⑧ Rückstellschalter
- ⑨ Wartungs- und Fehleranzeige
- ⑩ Montageöffnung für Zubehör
- ⑪ Arbeitsfeldbeleuchtung
- ⑫ Steuerschalter
- ⑬ Verriegelungsbolzen
- ⑭ Akku
- ⑮ Akku-Entriegelungstaste
- ⑯ Statusanzeige Akku
- ⑰ Pressbacken-Schenkel
- ⑱ Pressbacke

3.2 Bestimmungsgemäße Verwendung

Das beschriebene Produkt ist ein akkubetriebenes, elektro-hydraulisches Pressgerät.

Es ist zum Verpressen von Fittings für die Verbindung von Verbund-, Stahl- und Kupferrohren (Cu) bestimmt.

- Verwenden Sie für dieses Produkt nur **Hilti Nuron Li-Ion-Akkus** der Typenreihe B 22. Für optimale Leistung empfiehlt **Hilti** für dieses Produkt die in der Tabelle am Ende dieser Bedienungsanleitung angegebenen Akkus.
- Verwenden Sie für diese Akkus nur **Hilti** Ladegeräte der in der Tabelle am Ende dieser Bedienungsanleitung genannten Typenreihen.

3.3 Möglicher Fehlgebrauch

- Das handgeführte Pressgerät darf nicht eingespannt und für den stationären Einsatz verwendet werden.
- Das elektro-hydraulische Pressgerät darf bei starkem Regen oder unter Wasser nicht eingesetzt werden.

3.4 Lieferumfang

Pressgerät, Bedienungsanleitung.



Weitere für Ihr Produkt zugelassene Systemprodukte finden Sie in Ihrem **Hilti Store** oder unter: www.hilti.group



3.5 Anzeigen des Li-Ion-Akkus

Hilti Nuron Li-Ion-Akkus können den Ladezustand, Fehlermeldungen und den Zustand des Akkus anzeigen.

3.5.1 Anzeigen zum Ladezustand und Fehlermeldungen

WARNUNG

Verletzungsgefahr durch herunterfallenden Akku!

- ▶ Stellen Sie bei eingestecktem Akku nach drücken der Entriegelungstaste sicher, dass Sie den Akku wieder korrekt im verwendeten Produkt einrasten.

Um eine der folgenden Anzeigen zu erhalten, drücken Sie kurz die Entriegelungstaste des Akkus. Der Ladezustand sowie mögliche Störungen werden auch dauerhaft angezeigt, solange das angeschlossene Produkt eingeschaltet ist.

Zustand	Bedeutung
Vier (4) LEDs leuchten konstant grün	Ladezustand: 100 % bis 71 %
Drei (3) LEDs leuchten konstant grün	Ladezustand: 70 % bis 51 %
Zwei (2) LEDs leuchten konstant grün	Ladezustand: 50 % bis 26 %
Eine (1) LED leuchtet konstant grün	Ladezustand: 25 % bis 10 %
Eine (1) LED blinkt langsam grün	Ladezustand: < 10 %
Eine (1) LED blinkt schnell grün	Der Li-Ion-Akku ist vollständig entladen. Laden Sie den Akku auf. Wenn die LED nach dem Aufladen des Akkus immer noch schnell blinkt, wenden Sie sich an den Hilti Service .
Eine (1) LED blinkt schnell gelb	Der Li-Ion-Akku oder das damit verbundene Produkt sind überlastet, zu heiß, zu kalt oder es liegt ein anderer Fehler vor. Bringen Sie das Produkt und den Akku auf die empfohlene Arbeitstemperatur und überlasten Sie das Produkt nicht bei dessen Anwendung. Wenn die Meldung weiter besteht, wenden Sie sich an den Hilti Service .
Eine (1) LED leuchtet gelb	Der Li-Ion-Akku und das damit verbundene Produkt sind nicht kompatibel. Bitte wenden Sie sich an den Hilti Service .
Eine (1) LED blinkt schnell rot	Der Li-Ion-Akku ist gesperrt und kann nicht weiter verwendet werden. Bitte wenden Sie sich an den Hilti Service .

3.5.2 Anzeigen zum Zustand des Akkus

Um den Zustand des Akkus abzufragen, halten Sie die Entriegelungstaste für mehr als drei Sekunden gedrückt. Das System erkennt keine potenzielle Fehlfunktion der Batterie aufgrund von Missbrauch, wie z.B. Fallenlassen, Einstiche, externe Hitzeschäden usw.

Zustand	Bedeutung
Alle LEDs leuchten als Lauflicht und anschließend leuchtet eine (1) LED konstant grün.	Der Akku kann weiterhin verwendet werden.
Alle LEDs leuchten als Lauflicht und anschließend blinkt eine (1) LED schnell gelb.	Die Abfrage zum Zustand des Akkus konnte nicht abgeschlossen werden. Wiederholen Sie den Vorgang oder wenden Sie sich an den Hilti Service .
Alle LEDs leuchten als Lauflicht und anschließend leuchtet eine (1) LED konstant rot.	Wenn ein angeschlossenes Produkt weiterhin verwendet werden kann, liegt die verbleibende Akkukapazität unter 50%. Wenn ein angeschlossenes Produkt nicht mehr verwendet werden kann, ist der Akku am Ende seiner Lebensdauer und sollte ersetzt werden. Bitte wenden Sie sich an den Hilti Service .



4 Technische Daten

	NPR 32-22
Bemessungsspannung	21,6 V
Gewicht nach EPTA Procedure 01	2,4 kg
Presszeit	≈ 7 s
max. Presskraft	32 kN
Lagertemperatur	-20 °C ... 70 °C
Umgebungstemperatur bei Betrieb	-17 °C ... 60 °C

4.1 Akku

Akkubetriebsspannung	21,6 V
Gewicht Akku	Siehe Ende dieser Bedienungsanleitung
Umgebungstemperatur bei Betrieb	-17 °C ... 60 °C
Lagertemperatur	-20 °C ... 40 °C
Akkutemperatur bei Ladebeginn	-10 °C ... 45 °C

4.2 Geräuschinformation und Schwingungswerte nach EN 62841

Die in diesen Anweisungen angegebenen Schalldruck- und Schwingungswerte sind entsprechend einem genormten Messverfahren gemessen worden und können für den Vergleich von Elektrowerkzeugen miteinander verwendet werden. Sie eignen sich auch für eine vorläufige Einschätzung der Expositionen.

Die angegebenen Daten repräsentieren die hauptsächlichen Anwendungen des Elektrowerkzeuges. Wenn allerdings das Elektrowerkzeug für andere Anwendungen, mit abweichenden Einsatzwerkzeugen oder ungenügender Wartung eingesetzt wird, können die Daten abweichen. Dies kann die Expositionen über den gesamten Arbeitszeitraum deutlich erhöhen.

Für eine genaue Abschätzung der Expositionen sollten auch die Zeiten berücksichtigt werden, in denen das Gerät abgeschaltet ist oder zwar läuft, aber nicht tatsächlich im Einsatz ist. Dies kann die Expositionen über den gesamten Arbeitszeitraum deutlich reduzieren.

Legen Sie zusätzliche Sicherheitsmaßnahmen zum Schutz des Bedieners vor der Wirkung von Schall und/oder Schwingungen fest wie zum Beispiel: Wartung von Elektrowerkzeug und Einsatzwerkzeugen, Warmhalten der Hände, Organisation der Arbeitsabläufe.

Geräuschewerte

Schalleistungspegel (L_{WA})	77 dB(A)
Unsicherheit Schalleistungspegel (K_{WA})	2,5 dB(A)
Emissions-Schalldruckpegel (L_{pA})	66 dB(A)
Unsicherheit Schalldruckpegel (K_{pA})	1,5 dB(A)

Schwingungswerte

Schwingungsgesamtwert (während des Betriebes) (a)	< 2,5 m/s ²
Unsicherheit (K)	1,5 m/s ²

5 Arbeitsvorbereitung

WARNUNG

Verletzungsgefahr durch unbeabsichtigter Anlauf!

- ▶ Stellen Sie vor dem Einsetzen des Akkus sicher, dass das dazugehörige Produkt ausgeschaltet ist.
- ▶ Entfernen Sie den Akku, bevor Sie Geräteeinstellungen vornehmen oder Zubehörteile wechseln.

Beachten Sie die Sicherheits- und Warnhinweise in dieser Dokumentation und auf dem Produkt.

5.1 Akku laden

1. Lesen Sie vor dem Laden die Bedienungsanleitung des Ladegerätes.



2. Achten Sie darauf, dass die Kontakte von Akku und Ladegerät sauber und trocken sind.
3. Laden Sie den Akku in einem zugelassenen Ladegerät. → Seite 6

5.2 Akku einsetzen

WARNUNG

Verletzungsgefahr durch Kurzschluss oder herunterfallenden Akku!

- ▶ Stellen Sie vor dem Einsetzen des Akkus sicher, dass die Kontakte des Akkus und die Kontakte am Produkt frei von Fremdkörpern sind.
- ▶ Stellen Sie sicher, dass der Akku immer korrekt einrastet.

1. Laden Sie den Akku vor der ersten Inbetriebnahme vollständig auf.
2. Schieben Sie den Akku in das Produkt bis er hörbar einrastet.
3. Kontrollieren Sie den sicheren Sitz des Akkus.

5.3 Akku entfernen

1. Drücken Sie die Entriegelungstaste des Akkus.
2. Ziehen Sie den Akku aus dem Produkt.

5.4 Press-/Adapterbacke einsetzen

VORSICHT

Verletzungsgefahr! Das Einsatzwerkzeug kann heiß und/oder scharfkantig sein.

- ▶ Tragen Sie Schutzhandschuhe beim Wechsel des Einsatzwerkzeuges.
- ▶ Legen Sie heißes Einsatzwerkzeug nie auf brennbare Unterlagen.

WARNUNG

Verletzungsgefahr! Unbeabsichtigter Anlauf des Produkts.

- ▶ Entfernen Sie den Akku, bevor Sie Press-/Adapterbacken einsetzen/wechseln/entnehmen.



Betätigen Sie das Produkt niemals ohne Pressbacke!

1. Wählen Sie die geeigneten Press-/Adapterbacke aus.
2. Drehen Sie den Werkzeugkopf so, dass der Verriegelungsbolzen gut zugänglich ist.
3. Drücken Sie den Verriegelungsbolzen.
4. Drehen Sie den Verriegelungsbolzen gegen den Uhrzeigersinn bis zum Anschlag.
 - ▶ Der Verriegelungsbolzen springt heraus.
5. Setzen Sie die Press-/Adapterbacke ein.
6. Schieben Sie den Verriegelungsbolzen bis zum Einrasten ein.



Der Verriegelungsbolzen ist korrekt eingerastet, wenn er auf der anderen Seite der Press-/Adapterbacke ein Stück heraussteht.

5.5 Press-/Adapterbacke entnehmen

VORSICHT

Verletzungsgefahr! Das Einsatzwerkzeug kann heiß und/oder scharfkantig sein.

- ▶ Tragen Sie Schutzhandschuhe beim Wechsel des Einsatzwerkzeuges.
- ▶ Legen Sie heißes Einsatzwerkzeug nie auf brennbare Unterlagen.

WARNUNG

Verletzungsgefahr! Unbeabsichtigter Anlauf des Produkts.

- ▶ Entfernen Sie den Akku, bevor Sie Press-/Adapterbacken einsetzen/wechseln/entnehmen.

1. Drehen Sie den Werkzeugkopf so, dass der Verriegelungsbolzen gut zugänglich ist.



2. Drücken Sie den Verriegelungsbolzen.
3. Drehen Sie den Verriegelungsbolzen gegen den Uhrzeigersinn bis zum Anschlag.
 - ▶ Der Verriegelungsbolzen springt heraus.
4. Entnehmen Sie die Press-/Adapterbacke nach vorne aus dem Produkt.

5.6 Absturzsicherung

WARNUNG

Verletzungsgefahr durch herabfallendes Werkzeug und/oder Zubehör!

- ▶ Verwenden Sie nur die für Ihr Produkt empfohlene **Hilti** Werkzeug-Halteleine.
- ▶ Prüfen Sie den Befestigungspunkt der Werkzeug-Halteleine vor jeder Verwendung auf mögliche Beschädigungen.



Beachten Sie Ihre nationalen Richtlinien für Arbeiten in Höhe.

Verwenden Sie als Absturzsicherung für dieses Produkt ausschließlich die **Hilti** Werkzeug-Halteleine #2261971.

- ▶ Befestigen Sie die Werkzeug-Halteleine mit der Schlaufe am Produkt wie im Bild dargestellt. Kontrollieren Sie den sicheren Halt.
- ▶ Befestigen Sie den Karabinerhaken an einer tragenden Struktur. Kontrollieren Sie den sicheren Halt des Karabinerhakens.



Beachten Sie die Bedienungsanleitungen der **Hilti** Werkzeug-Halteleine.

6 Bedienung

GEFAHR

Gefahr eines Stromschlags! Arbeiten in widrigen Außenbedingungen kann Stromschläge und/oder Kurzschlüsse verursachen.

- ▶ Arbeiten Sie bei Unwetter niemals an spannungsführenden Leitungen.
- ▶ Stoppen Sie sofort die Arbeit, wenn Wetterbedingungen die Isolierungseigenschaften, die Sicht oder die Bewegung der Arbeitenden beeinträchtigen.

WARNUNG

Verletzungsgefahr durch mit Hochdruck austretendes Öl! Mit Hochdruck austretendes Öl kann Haut und Augen verletzen.

- ▶ Benutzen Sie das Pressgerät nicht, wenn Beschädigungen sichtbar sind.
- ▶ Benutzen Sie das Pressgerät nicht, wenn Öl austritt.
- ▶ Stellen Sie sicher, dass der Kolben nach jedem Pressvorgang zurückfährt.
- ▶ Fährt der Kolben nach dem Pressvorgang nicht zurück, betätigen Sie den Rückstellschalter für manuellen Rücklauf.

WARNUNG

Verletzungsgefahr durch Gasaustritt! Austretendes Gas kann Atemwege verletzen oder sich entzünden.

- ▶ Führen Sie Verpressungen an Gasleitungsnetzen nur mit speziell geprüfter und geeigneter Kombination aus Presswerkzeug und Fitting durch, die außerdem durch den Systemanbieter ausdrücklich freigegeben ist.



⚠️ WARNUNG

Verletzungsgefahr durch umherfliegende Splitter! Absplittendes Material kann Augen und Körper verletzen.

- ▶ Tragen Sie Schutzbrille und -handschuhe.
- ▶ Benutzen Sie geeignetes Verbindungsmaterial mit den korrekten Pressringen und Press-/Adapterbacken.
- ▶ Vergewissern Sie sich vor und während des Pressvorgangs, dass die Pressringe und Press-/Adapterbacke korrekt ausgerichtet sind.

⚠️ VORSICHT

Sachschaden durch falsche Handhabung! Das Pressgerät und/oder die Pressringe können durch falsche Handhabung beschädigt werden.

- ▶ Stellen Sie sicher, dass Pressringe, Adapter-/Pressbacken sowie Rollaktuator (falls vorhanden) staubfrei und gut geschmiert sind, bevor Sie mit der Arbeit beginnen.
- ▶ Schmieren Sie Pressringe, Adapter-/Pressbacken sowie Rollaktuator (falls vorhanden) mit "Schmiermittel und Korrosionsschutzspray" (#308976) bevor Sie mit der Arbeit beginnen.
- ▶ Beachten Sie die Original-Bedienungsanleitung des Herstellers für die Pressringe.



Das Hydrauliköl kann in kalten Wetterbedingungen verdicken und den Pressvorgang verlangsamen. Führen Sie 5 bis 10 leere Pressvorgänge durch, um das Pressgerät aufzuwärmen.

Beachten Sie die Sicherheits- und Warnhinweise in dieser Bedienungsanleitung und auf dem Produkt.

6.1 Pressvorgang mit Pressbacken durchführen 5



Wird der Pressvorgang vorzeitig abgebrochen muss das Fitting ausgebaut oder, wenn möglich, nachgepresst werden.

1. Setzen Sie die Press-/Adapterbacke ein. → Seite 9
2. Drücken Sie die Pressbacken-Schenkel zusammen.
 - ▶ Die Pressbacke öffnet sich.
3. Legen Sie die Pressbacke um das zu verpressende Fitting.
4. Drücken und halten Sie den Steuerschalter bis der Kolben wieder zurückfährt.
 - ▶ Der Pressvorgang ist erfolgreich beendet.

6.2 Pressvorgang mit Adapterbacken und Pressring durchführen 6



Wird der Pressvorgang vorzeitig abgebrochen muss das Fitting ausgebaut oder, wenn möglich, nachgepresst werden.

1. Legen Sie den Pressring um das zu verpressende Fitting.
2. Setzen Sie die Press-/Adapterbacke ein. → Seite 9
3. Drücken Sie die Adapterbacken-Schenkel zusammen.
 - ▶ Die Greifhaken der Adapterbacke öffnen sich.
4. Setzen Sie die Greifhaken der Adapterbacke in die Aufnahme-Nut des Pressrings.
5. Lassen Sie die Adapterbacken-Schenkel los.
 - ▶ Die Greifhaken der Adapterbacke rasten in die Aufnahme-Nut des Pressrings ein.
6. Richten Sie Pressring und Adapterbacken gerade aus.
7. Drücken und halten Sie den Steuerschalter bis der Kolben wieder zurückfährt.
 - ▶ Der Pressvorgang ist erfolgreich beendet.

7 Pflege und Instandhaltung

⚠️ WARNUNG

Verletzungsgefahr bei eingestecktem Akku !

- ▶ Entnehmen Sie vor allen Pflege- und Instandhaltungsarbeiten immer den Akku!



Pflege des Produktes

- Entfernen Sie fest anhaftenden Schmutz mit Vorsicht.
- Falls vorhanden, reinigen Sie die Lüftungsschlitze vorsichtig mit einer trockenen, weichen Bürste.
- Reinigen Sie das Gehäuse nur mit einem leicht angefeuchteten Tuch. Verwenden Sie keine silikonhaltigen Pflegemittel, da diese die Kunststoffteile angreifen können.
- Verwenden Sie einen sauberen, trockenen Lappen, um die Kontakte des Produktes zu reinigen.

Pflege der Li-Ionen Akkus

- Verwenden Sie niemals einen Akku mit verstopften Lüftungsschlitzen. Reinigen Sie die Lüftungsschlitze vorsichtig mit einer trockenen, weichen Bürste.
- Vermeiden Sie, dass der Akku unnötig Staub oder Schmutz ausgesetzt wird. Setzen Sie den Akku niemals hoher Feuchtigkeit aus (z.B. in Wasser tauchen oder im Regen stehen lassen). Wenn ein Akku durchnässt wurde, behandeln Sie ihn wie einen beschädigten Akku. Isolieren Sie ihn in einem nicht brennbaren Behälter und wenden Sie sich an den **Hilti Service**.
- Halten Sie den Akku frei von fremdem Öl und Fett. Lassen Sie nicht zu, dass sich unnötig Staub oder Schmutz auf dem Akku ansammelt. Reinigen Sie den Akku mit einer trockenen, weichen Bürste oder einem sauberen, trockenen Lappen. Verwenden Sie keine silikonhaltigen Pflegemittel, da diese die Kunststoffteile angreifen können.
Berühren Sie nicht die Kontakte des Akkus und entfernen Sie nicht das werkseitig aufgebrachte Fett von den Kontakten.
- Reinigen Sie das Gehäuse nur mit einem leicht angefeuchteten Tuch. Verwenden Sie keine silikonhaltigen Pflegemittel, da diese die Kunststoffteile angreifen können.

Instandhaltung

- Prüfen Sie regelmäßig alle sichtbaren Teile auf Beschädigungen und die Bedienelemente auf einwandfreie Funktion.
- Betreiben Sie das Produkt nicht bei Beschädigungen und/oder Funktionsstörungen. Lassen Sie das Produkt umgehend vom **Hilti Service** reparieren.
- Bringen Sie nach Pflege- und Instandhaltungsarbeiten alle Schutzeinrichtungen an und prüfen Sie diese auf einwandfreie Funktion.



Verwenden Sie für einen sicheren Betrieb nur original Ersatzteile und Verbrauchsmaterialien. Von **Hilti** freigegebene Ersatzteile, Verbrauchsmaterialien und Zubehör für Ihr Produkt finden Sie in Ihrem **Hilti Store** oder unter: www.hilti.group

8 Transport und Lagerung von Akku-Werkzeugen und Akkus

Transport



VORSICHT

Unbeabsichtigter Anlauf beim Transport !

- ▶ Transportieren Sie ihre Produkte immer ohne eingesetzte Akkus!
- ▶ Entnehmen Sie den/die Akkus.
- ▶ Transportieren Sie Akkus nie in loser Schüttung. Während des Transports sollten die Akkus vor übermäßigem Stoß und Vibrationen geschützt und von jeglichen leitfähigen Materialien oder anderen Akkus isoliert werden, damit sie nicht mit anderen Batteriepolen in Berührung kommen und einen Kurzschluss verursachen. **Beachten Sie Ihre lokalen Transportvorschriften für Akkus.**
- ▶ Akkus dürfen nicht per Post verschickt werden. Wenden Sie sich an ein Versandunternehmen, wenn Sie unbeschädigte Akkus versenden wollen.
- ▶ Kontrollieren Sie Produkt und Akku vor jeder Verwendung sowie vor und nach längerem Transport auf Beschädigungen.

Lagerung



WARNUNG

Unbeabsichtigte Beschädigung durch defekte oder auslaufende Akku !

- ▶ Lagern Sie ihre Produkte immer ohne eingesetzte Akkus!
- ▶ Lagern Sie Produkt und Akku kühl und trocken. Beachten Sie die Temperaturgrenzwerte, die in den Technischen Daten angegeben sind.
- ▶ Bewahren Sie Akku nicht auf dem Ladegerät auf. Nehmen Sie den Akku nach dem Ladevorgang immer vom Ladegerät ab.



- ▶ Lagern Sie Akkus nie in der Sonne, auf Wärmequellen oder hinter Glas.
- ▶ Lagern Sie Produkt und Akkus unzugänglich für Kinder und unbefugte Personen.
- ▶ Kontrollieren Sie Produkt und Akkus vor jeder Verwendung sowie vor und nach längerer Lagerung auf Beschädigungen.

9 Hilfe bei Störungen

Beachten Sie bei allen Störungen die Statusanzeige des Akkus. Siehe Kapitel **Anzeigen des Li-Ion-Akkus**. Bei Störungen, die nicht in dieser Tabelle aufgeführt sind oder die Sie nicht selbst beheben können, wenden Sie sich bitte an unseren **Hilti Service**.

Störung	Mögliche Ursache	Lösung
Akku wird schneller leer als üblich.	Sehr niedrige Umgebungstemperatur.	▶ Lassen Sie den Akku langsam auf Raumtemperatur erwärmen.
Akku rastet nicht mit hörbaren "Klick" ein.	Rastnasen am Akku verschmutzt.	▶ Reinigen Sie die Rastnasen und setzen Sie den Akku erneut ein.
LED rot => Langes Blinken mit Warnton.	Pressdruck nicht erreicht (Anwendungsfehler).	▶ Achten Sie auf ordnungsgemäße Anwendung und überprüfen Sie gegebenenfalls die Verpressung.
LED rot => Dauerlicht mit Warnton.	Technisches Problem.	▶ Kontaktieren Sie den Hilti Service .
LED rot => Dauerlicht ohne Warnton.	Produktwartung nötig.	▶ Kontaktieren Sie den Hilti Service .
LED rot => Leuchtet kurz ohne Warnton.	Produkt überhitzt.	▶ Lassen Sie das Produkt abkühlen.
LED rot => Kurzes Blinken mit Warnton.	Der Ladezustand des Akkus ist zu niedrig, um eine vollständige Anwendung durchzuführen.	▶ Wechseln Sie den Akku und laden Sie den leeren Akku.
LEDs des Akkus zeigen nichts an	Akku defekt.	▶ Wenden Sie sich an den Hilti Service .

10 Entsorgung

WARNUNG

Verletzungsgefahr durch unsachgemäße Entsorgung! Gesundheitsgefährdungen durch austretende Gase oder Flüssigkeiten.

- ▶ Versenden oder verschicken Sie keine beschädigten Akkus!
- ▶ Decken Sie die Anschlüsse mit einem nicht leitfähigen Material ab, um Kurzschlüsse zu vermeiden.
- ▶ Entsorgen Sie Akkus so, dass sie nicht in die Hände von Kindern gelangen können.
- ▶ Entsorgen Sie den Akku in Ihrem **Hilti Store** oder wenden Sie sich an ihr zuständiges Entsorgungsunternehmen.

Hilti Produkte sind zu einem hohen Anteil aus wiederverwertbaren Materialien hergestellt. Voraussetzung für eine Wiederverwertung ist eine sachgemäße Stofftrennung. In vielen Ländern nimmt **Hilti** Ihr Altgerät zur Verwertung zurück. Fragen Sie den **Hilti Kundenservice** oder Ihren Verkaufsberater.



- ▶ Werfen Sie Elektrowerkzeuge, Elektronische Geräte und Akkus nicht in den Hausmüll!

11 Herstellergewährleistung

- ▶ Bitte wenden Sie sich bei Fragen zu den Gewährleistungsbedingungen an Ihren lokalen **Hilti Partner**.

12 Weitere Informationen

Weiterführende Informationen zu Bedienung, Technik, Umwelt und Recycling finden Sie unter folgendem Link: qr.hilti.com/manual?id=2321712&id=2321714



Original operating instructions

1 Information about the documentation

1.1 About this documentation

- Read this documentation before initial operation or use. This is a prerequisite for safe, trouble-free handling and use of the product.
- Observe the safety instructions and warnings in this documentation and on the product.
- Always keep the operating instructions with the product and make sure that the operating instructions are with the product when it is given to other persons.

1.2 Explanation of symbols

1.2.1 Warnings

Warnings alert persons to hazards that occur when handling or using the product. The following signal words are used:



DANGER

DANGER !

- ▶ Draws attention to imminent danger that will lead to serious personal injury or fatality.



WARNING

WARNING !

- ▶ Draws attention to a potential threat of danger that can lead to serious injury or fatality.



CAUTION

CAUTION !

- ▶ Draws attention to a potentially dangerous situation that could lead to personal injury or damage to the equipment or other property.

1.2.2 Symbols in the operating instructions

The following symbols are used in these operating instructions:



Comply with the operating instructions



Instructions for use and other useful information



Dealing with recyclable materials



Do not dispose of electric equipment and batteries as household waste



Hilti Li-ion battery



Hilti charger

1.2.3 Symbols in illustrations

The following symbols are used in illustrations:

2

These numbers refer to the illustrations at the beginning of these operating instructions.

3

The numbering reflects the sequence of operations shown in the illustrations and may deviate from the steps described in the text.

11

Item reference numbers are used in the **overview illustration** and refer to the numbers used in the key in the **product overview** section.



	These characters are intended to specifically draw your attention to certain points when handling the product.
--	--

1.3 Product-dependent symbols

1.3.1 Symbols on the product

The following symbols can be used on the product:

	Risk of crushing injury!
	The product supports wireless data transmission compatible with iOS and Android platforms.
	Direct current (DC)
	Hilti Li-ion battery type series used. Observe the information given in the section headed Intended use .
Li-ion	Li-ion battery
	Never use the battery as a striking tool.
	Do not drop the battery. Never use a battery that has suffered an impact or is damaged in any other way.

1.4 Product information

products are designed for professional users and only trained, authorized personnel are permitted to operate, service and maintain the products. This personnel must be specifically informed about the possible hazards. The product and its ancillary equipment can present hazards if used incorrectly by untrained personnel or if used not in accordance with the intended use.

The type designation and serial number are printed on the rating plate.

- ▶ Write down the serial number in the table below. You will be required to state the product details when contacting Hilti Service or your local Hilti organization to inquire about the product.

Product information

Pressing tool	NPR 32-22
Generation	02
Serial no.	

1.5 Declaration of conformity

The manufacturer declares, on his sole responsibility, that the product described here complies with the applicable legislation and standards. A copy of the declaration of conformity can be found at the end of this documentation.

The technical documentation is filed here:

Hilti Entwicklungsgesellschaft mbH | Tool Certification | Hiltistrasse 6 | D-86916 Kaufering, Germany

2 Safety

2.1 General power tool safety warnings

WARNING Read all safety warnings, instructions, illustrations and specifications provided with this power tool. Failure to follow all instructions listed below may result in electric shock, fire and/or serious injury. **Save all warnings and instructions for future reference.**

The term "power tool" in the warnings refers to your mains-operated (corded) power tool or battery-operated (cordless) power tool.

Work area safety

- ▶ **Keep work area clean and well lit.** Cluttered or dark areas invite accidents.
- ▶ **Do not operate power tools in explosive atmospheres, such as in the presence of flammable liquids, gases or dust.** Power tools create sparks which may ignite the dust or fumes.



- ▶ **Keep children and bystanders away while operating a power tool.** Distractions can cause you to lose control.

Electrical safety

- ▶ **Power tool plugs must match the outlet. Never modify the plug in any way. Do not use any adapter plugs with earthed (grounded) power tools.** Unmodified plugs and matching outlets will reduce risk of electric shock.
- ▶ **Avoid body contact with earthed or grounded surfaces, such as pipes, radiators, ranges and refrigerators.** There is an increased risk of electric shock if your body is earthed or grounded.
- ▶ **Do not expose power tools to rain or wet conditions.** Water entering a power tool will increase the risk of electric shock.
- ▶ **Do not abuse the cord. Never use the cord for carrying, pulling or unplugging the power tool. Keep cord away from heat, oil, sharp edges or moving parts.** Damaged or entangled cords increase the risk of electric shock.
- ▶ **When operating a power tool outdoors, use an extension cord suitable for outdoor use.** Use of a cord suitable for outdoor use reduces the risk of electric shock.
- ▶ **If operating a power tool in a damp location is unavoidable, use a residual current device (RCD) protected supply.** Use of an RCD reduces the risk of electric shock.

Personal safety

- ▶ **Stay alert, watch what you are doing and use common sense when operating a power tool. Do not use a power tool while you are tired or under the influence of drugs, alcohol or medication.** A moment of inattention while operating power tools may result in serious personal injury.
- ▶ **Use personal protective equipment. Always wear eye protection.** Protective equipment such as a dust mask, non-skid safety shoes, hard hat or hearing protection used for appropriate conditions will reduce personal injuries.
- ▶ **Prevent unintentional starting. Ensure the switch is in the off-position before connecting to power source and/or battery pack, picking up or carrying the tool.** Carrying power tools with your finger on the switch or energising power tools that have the switch on invites accidents.
- ▶ **Remove any adjusting key or wrench before turning the power tool on.** A wrench or a key left attached to a rotating part of the power tool may result in personal injury.
- ▶ **Do not overreach. Keep proper footing and balance at all times.** This enables better control of the power tool in unexpected situations.
- ▶ **Dress properly. Do not wear loose clothing or jewellery. Keep your hair and clothing away from moving parts.** Loose clothes, jewellery or long hair can be caught in moving parts.
- ▶ **If devices are provided for the connection of dust extraction and collection facilities, ensure these are connected and properly used.** Use of dust collection can reduce dust-related hazards.
- ▶ **Do not let familiarity gained from frequent use of tools allow you to become complacent and ignore tool safety principles.** A careless action can cause severe injury within a fraction of a second.

Power tool use and care

- ▶ **Do not force the power tool. Use the correct power tool for your application.** The correct power tool will do the job better and safer at the rate for which it was designed.
- ▶ **Do not use the power tool if the switch does not turn it on and off.** Any power tool that cannot be controlled with the switch is dangerous and must be repaired.
- ▶ **Disconnect the plug from the power source and/or remove the battery pack, if detachable, from the power tool before making any adjustments, changing accessories, or storing power tools.** Such preventive safety measures reduce the risk of starting the power tool accidentally.
- ▶ **Store idle power tools out of the reach of children and do not allow persons unfamiliar with the power tool or these instructions to operate the power tool.** Power tools are dangerous in the hands of untrained users.
- ▶ **Maintain power tools and accessories. Check for misalignment or binding of moving parts, breakage of parts and any other condition that may affect the power tool's operation. If damaged, have the power tool repaired before use.** Many accidents are caused by poorly maintained power tools.
- ▶ **Keep cutting tools sharp and clean.** Properly maintained cutting tools with sharp cutting edges are less likely to bind and are easier to control.
- ▶ **Use the power tool, accessories and tool bits etc. in accordance with these instructions, taking into account the working conditions and the work to be performed.** Use of the power tool for operations different from those intended could result in a hazardous situation.
- ▶ **Keep handles and grasping surfaces dry, clean and free from oil and grease.** Slippery handles and grasping surfaces do not allow for safe handling and control of the tool in unexpected situations.



Battery tool use and care

- ▶ **Recharge only with the charger specified by the manufacturer.** A charger that is suitable for one type of battery pack may create a risk of fire when used with another battery pack.
- ▶ **Use power tools only with specifically designated battery packs.** Use of any other battery packs may create a risk of injury and fire.
- ▶ **When battery pack is not in use, keep it away from other metal objects, like paper clips, coins, keys, nails, screws or other small metal objects, that can make a connection from one terminal to another.** Shorting the battery terminals together may cause burns or a fire.
- ▶ **Under abusive conditions, liquid may be ejected from the battery; avoid contact. If contact accidentally occurs, flush with water. If liquid contacts eyes, additionally seek medical help.** Liquid ejected from the battery may cause irritation or burns.
- ▶ **Do not use a battery pack or tool that is damaged or modified.** Damaged or modified batteries may exhibit unpredictable behaviour resulting in fire, explosion or risk of injury.
- ▶ **Do not expose a battery pack or tool to fire or excessive temperature.** Exposure to fire or temperature above 130° C (265 °F) may cause explosion.
- ▶ **Follow all charging instructions and do not charge the battery pack or tool outside the temperature range specified in the instructions.** Charging improperly or at temperatures outside the specified range may damage the battery and increase the risk of fire.

Service

- ▶ **Have your power tool serviced by a qualified repair person using only identical replacement parts.** This will ensure that the safety of the power tool is maintained.
- ▶ **Never service damaged battery packs.** Service of battery packs should only be performed by the manufacturer or authorized service providers.

2.2 Additional safety instructions for pressing tools

Personal safety

- ▶ Comply with the country-specific standards and safety instructions for operation of pressing tools and all work on, with or in proximity to electrically live equipment and lines.
- ▶ Persons who work in the vicinity of live lines must receive regular instruction and training.
- ▶ Use the pressing tool only when it is in technically faultless condition.
- ▶ Never tamper with or modify the product or accessories in any way.
- ▶ Keep the air vents clear at all times. Risk of burn injuries due to blocked air vents.
- ▶ If you notice oil escaping, cease working with the tool and consult **Hilti Service**. Immediately remove the leaked oil.
- ▶ Check that the locking pin is pushed in all the way and securely engaged.
- ▶ Throughout the pressing operation, take great care to keep your hands and fingers well clear of the pressing head.
- ▶ Switch the product on only after you have brought it to the working position.
- ▶ Wait until the product has come to a complete stop before you lay it down.
- ▶ Always hold the pressing tool firmly with both hands on the grips provided for the purpose.
- ▶ Do not secure a belt hook to this power tool.
- ▶ Risk of injury by falling tools and/or accessories. Before starting work, check that the battery and installed accessories are secure.
- ▶ Do not look directly into the light source (LED) of the product and do not aim the beam at other persons' faces. Risk of dazzling or eye damage.
- ▶ Keep the retaining strap and the tether clean and dry.
- ▶ Never carry out pressing work on parts of a gas supply network unless express approval has been given by the system supplier for use of this pressing tool in conjunction with specially tested and approved fittings.
- ▶ After pressing, pressure-test the piping system to ensure that it is free of leaks (resulting from misuse of the tool, for example).

Electrical safety

- ▶ Before use of the pressing tool, all live cables and other equipment carrying electric voltage within the area in which the user is working are to be switched off. If this is not possible, the corresponding safety precautions for working in proximity to live cables or equipment must be implemented and observed.
- ▶ Before beginning work, check the working area for concealed electric cables or gas and water pipes. External metal parts of the product could give you an electric shock or cause an explosion if you accidentally damage an electric cable or a gas or water pipe.



- ▶ Do not press live parts, i.e. parts carrying electric voltage. The pressing tool must be considered as being uninsulated and must therefore be used in combination with personal protective equipment (protective gloves, protective footwear, protective clothing, etc.) of a type suitable to provide protection for yourself and other persons in the vicinity.

Power tool use and care

- ▶ After approx. 50 consecutive pressing operations, switch the pressing tool off and allow it to cool down for about 15 minutes. Overheating can lead to damage to the pressing tool.
- ▶ Store the pressing tool in a dry place inaccessible to children and unauthorized persons.
- ▶ **Hilti** recommends having the crimping tool overhauled by **Hilti** Service after 15,000 crimping operations.
- ▶ Before starting work, check the pressing tool, the pressing jaws (NPR PS) or, as applicable, the pressing rings (NPR PR) in accordance with the instructions. Inadequately tested pressing tools, jaws or rings can lead to substandard pressings and are a potential safety risk for the operator.
- ▶ Make sure that there are no foreign objects (e.g. plaster, grit particles, metal cuttings, etc.) in the pressing jaws and no parts are damaged. Do not continue to use damaged or distorted pressing jaws!

2.3 Battery use and care

- ▶ **Comply with the following safety instructions for the safe handling and use of Li-ion batteries.** Failure to comply can lead to skin irritation, severe corrosive injury, chemical burns, fire and/or explosion.
- ▶ Use only batteries that are in perfect working order.
- ▶ Treat batteries with care in order to avoid damage and prevent leakage of fluids that are extremely harmful to health!
- ▶ Do not under any circumstances modify or tamper with batteries!
- ▶ Do not disassemble, crush or incinerate batteries and do not subject them to temperatures over 80 °C (176 °F).
- ▶ Never use or charge a battery that has suffered an impact or been damaged in any other way. Check your batteries regularly for signs of damage.
- ▶ Never use recycled or repaired batteries.
- ▶ Never use the battery or a battery-operated power tool as a striking tool.
- ▶ Never expose batteries to the direct rays of the sun, elevated temperature, sparking, or open flame. This can lead to explosions.
- ▶ Do not touch the battery poles with your fingers, tools, jewelry, or other electrically conductive objects. This can damage the battery and also cause material damage and personal injury.
- ▶ Keep batteries away from rain, moisture and liquids. Penetrating moisture can cause short circuits, electric shock, burns, fire and explosions.
- ▶ Use only chargers and power tools approved for the specific battery type. Read and follow the relevant operating instructions.
- ▶ Do not use or store the battery in explosive environments.
- ▶ If the battery is too hot to touch, it may be defective. Put the battery in a place where it is clearly visible and where there is no risk of fire, at an adequate distance from flammable materials. Allow the battery to cool down. If it is still too hot to touch after an hour, the battery is faulty. Consult **Hilti** Service or read the document entitled "Instructions on safety and use for **Hilti** Li-ion batteries".



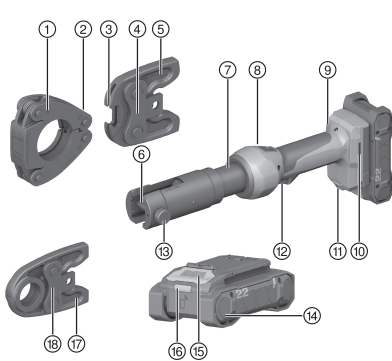
Observe the special guidelines applicable to the transport, storage and use of lithium-ion batteries.
→ page 25

Read the instructions on safety and use of **Hilti** Li-ion batteries that you can access by scanning the QR code at the end of these operating instructions.



3 Description

3.1 Product overview



- ① Pressing ring
- ② Mounting groove
- ③ Gripper hook
- ④ Adapter jaw
- ⑤ Adapter jaw leg
- ⑥ Pressing jaw/adapter jaw mounting
- ⑦ Tool head
- ⑧ Piston return switch
- ⑨ Servicing and fault indicator
- ⑩ Installation opening for accessories
- ⑪ Work-area light
- ⑫ Control switch
- ⑬ Locking pin
- ⑭ Battery
- ⑮ Battery release button
- ⑯ Battery status indicator
- ⑰ Pressing jaw leg
- ⑱ Pressing die

3.2 Intended use

The product described is a cordless, electro-hydraulic pressing tool.

It is designed for pressing fittings used to connect composite, steel and copper (Cu) pipes.

- For this product, use only **Hilti** Nuron lithium-ion batteries of the B 22 series. For optimum performance, **Hilti** recommends the batteries stated in the table at the end of these operating instructions for this product.
- For these batteries, use only **Hilti** chargers of the type series stated in the table at the end of these operating instructions.

3.3 Possible misuse

- Do not use this hand-held pressing tool clamped in a fixed position or as a stationary device.
- Do not use the electro-hydraulic pressing tool in heavy rain or under water.

3.4 Items supplied

Pressing tool, operating instructions.



Other system products approved for use with this product can be found at your local **Hilti Store** or at: www.hilti.group

3.5 Status indicators of the Li-ion battery

Hilti Nuron Li-ion batteries can indicate state of charge, fault messages and the battery's state of health.

3.5.1 Indicators for state of charge and fault messages



WARNING

Risk of injury by a falling battery!

- ▶ If the release button is pressed with a battery inserted in the product, subsequently check that the battery is correctly re-engaged and secure.

Short-press the release button of the battery to get whichever of the following status indications is applicable at the time.



State of charge and, if applicable, faults are indicated constantly as long as the connected product is switched on.

Status	Meaning
Four (4) LEDs show constantly green	State of charge: 100 % to 71 %
Three (3) LEDs show constantly green	State of charge: 70 % to 51 %
Two (2) LEDs show constantly green	State of charge: 50 % to 26 %
One (1) LED shows constantly green	State of charge: 25 % to 10 %
One (1) LED slow-flashes green	State of charge: < 10 %
One (1) LED quick-flashes green	The Li-ion battery is completely discharged. Recharge the battery. If the LED again starts quick-flashing after the battery has been charged, consult Hilti Service .
One (1) LED quick-flashes yellow	The Li-ion battery or the product in which it is inserted is overloaded, too hot or too cold, or experiencing some other fault. Bring the product and the battery to the recommended working temperature and do not overload the product when it is in use. If the message persists, consult Hilti Service .
One (1) LED shows yellow	The Li-ion battery and the product in which it is inserted are not compatible. Consult Hilti Service .
One (1) LED quick-flashes red	The Li-ion battery is locked and cannot be used. Consult Hilti Service .

3.5.2 Indicators showing the battery's state of health

To check the battery's state of health, press the release button and hold it down for longer than three seconds. The system does not detect a potential malfunction of the battery due to misuse, for example battery dropped or pierced, external heat damage, etc.

Status	Meaning
All LEDs show in sequence, followed by one (1) LED showing constantly green.	The battery can remain in use.
All LEDs show in sequence, followed by one (1) LED quick-flashing yellow.	The check to ascertain the battery's state of health did not complete. Repeat the procedure, or consult Hilti Service .
All LEDs show in sequence, followed by one (1) LED showing constantly red.	If a connected product can still be used, the remaining battery capacity is below 50 %. If a connected product can no longer be used, the battery has reached the end of its useful life and has to be replaced. Consult Hilti Service .

4 Technical data

	NPR 32-22
Rated voltage	21.6 V
Weight in accordance with EPTA Procedure 01	2.4 kg
Pressing time	≈ 7 s
Max. crimping/pressing force	32 kN
Storage temperature	-20 °C ... 70 °C
Ambient temperature for operation	-17 °C ... 60 °C



4.1 Battery

Battery operating voltage	21.6 V
Weight, battery	See the end of these operating instructions
Ambient temperature for operation	-17 °C ... 60 °C
Storage temperature	-20 °C ... 40 °C
Battery charging starting temperature	-10 °C ... 45 °C

4.2 Noise information and vibration values in accordance with EN 62841

The sound pressure and vibration values given in these instructions were measured in accordance with a standardized test and can be used to compare one power tool with another. They can also be used for a preliminary assessment of exposure.

The data given represent the main applications of the power tool. However, if the power tool is used for different applications, with different accessory tools, or is poorly maintained, the data can vary. This can significantly increase exposure over the total working period.

An accurate estimation of exposure should also take into account the times when the tool is switched off, or when it is running but not actually being used for a job. This can significantly reduce exposure over the total working period.

Identify additional safety measures to protect the operator from the effects of noise and/or vibration, for example: maintaining the power tool and accessory tools, keeping the hands warm, organization of work patterns.

Noise values

Sound power level (L_{WA})	77 dB(A)
Uncertainty for the sound power level (K_{WA})	2.5 dB(A)
Emission sound pressure level (L_{pA})	66 dB(A)
Uncertainty for the sound pressure level (K_{pA})	1.5 dB(A)

Vibration values

Total vibration (during operation) (a)	< 2.5 m/s ²
Uncertainty (K)	1.5 m/s ²

5 Preparations at the workplace

WARNING

Risk of injury by inadvertent starting!

- ▶ Before inserting the battery, make sure that the product is switched off.
- ▶ Remove the battery before making any adjustments to the power tool or before changing accessories.

Observe the safety instructions and warnings in this documentation and on the product.

5.1 Charging the battery

1. Before charging the battery, read the operating instructions for the charger.
2. Make sure that the contacts on the battery and the contacts on the charger are clean and dry.
3. Use an approved charger to charge the battery. → page 19

5.2 Inserting the battery

WARNING

Risk of injury by short circuit or falling battery!

- ▶ Before inserting the battery, make sure that the contacts on the battery and the contacts on the product are free of foreign matter.
- ▶ Make sure that the battery always engages correctly.

1. Charge the battery fully before using it for the first time.
2. Push the battery into the product until it engages with an audible click.



3. Check that the battery is seated securely.

5.3 Removing the battery

1. Press the battery release button.
2. Remove the battery from the product.

5.4 Installing the crimping/pressing/adapter jaw 3

CAUTION


Risk of injury! The accessory tool may be hot and/or have sharp edges.

- ▶ Wear protective gloves when changing the accessory tool.
- ▶ Never lay down a hot accessory tool on a flammable surface.


WARNING

Risk of injury! Unintentional starting.

- ▶ Remove the battery before inserting, changing or removing the crimping/pressing/adapter jaws.

 Never operate the product without a pressing jaw installed!

1. Select the suitable crimping/pressing/adapter jaw.
2. Turn the tool head so that the locking pin is easily accessible.
3. Press the locking pins.
4. Rotate the locking pins counterclockwise as far as they will go.
 - ▶ The locking pin pops out.
5. Install the crimping/pressing/adapter jaw.
6. Push the locking pins in until they engage.

 The locking pin is engaged correctly when it projects slightly on the other side of the crimping/pressing/adapter jaw.

5.5 Removing the crimping/pressing/adapter jaw 4

CAUTION

Risk of injury! The accessory tool may be hot and/or have sharp edges.

- ▶ Wear protective gloves when changing the accessory tool.
- ▶ Never lay down a hot accessory tool on a flammable surface.

WARNING

Risk of injury! Unintentional starting.

- ▶ Remove the battery before inserting, changing or removing the crimping/pressing/adapter jaws.

1. Turn the tool head so that the locking pin is easily accessible.
2. Press the locking pins.
3. Rotate the locking pins counterclockwise as far as they will go.
 - ▶ The locking pin pops out.
4. Remove the crimping/pressing/adapter jaw forward and out of the product.

5.6 Fall arrest 2

WARNING

Risk of injury by falling tool and/or accessory!

- ▶ Use only the **Hilti** tool tether recommended for your product.
- ▶ Prior to each use, always check the attachment point of the tool tether for possible damage.





Comply with the national regulations for working at heights.

As drop arrester for this product, use only the **Hilti** tool tether #2261971.

- ▶ Use the loop to secure the tool tether to the product as shown in the illustration. Check that it holds securely.
- ▶ Secure the carabiner to a load-bearing structure. Check that the carabiner holds securely.



Comply with the operating instructions of the **Hilti** tool tether.

6 Operation



DANGER

Electric shock hazard! Working in adverse outdoor conditions can cause electric shocks and/or short circuits.

- ▶ Never work on electrically live lines while a thunderstorm is in progress.
- ▶ Call a halt to work immediately whenever weather conditions impair the insulation characteristics, vision or movement of the workers.



WARNING

Risk of injury due to oil escaping under high pressure! Oil escaping under high pressure can injure the skin and the eyes.

- ▶ Do not use the pressing tool if damage is visible.
- ▶ Do not use the pressing tool if oil escapes.
- ▶ Make sure that the piston retracts after every pressing operation.
- ▶ If the piston does not retract after the pressing operation, press the reset button for manual retraction.



WARNING

Risk of injury by escaping gas! Escaping gas can injure the respiratory system or ignite.

- ▶ Perform pressing operations on gas-pipe systems only with specially tested and suitable combination of pressing tool and fitting which, moreover, has the express approval of the system supplier.



WARNING

Risk of injury due to flying fragments! Flying fragments present a risk of injury to the eyes and body.

- ▶ Wear eye protection and protective gloves.
- ▶ Use suitable connecting material in combination with the correct pressing rings and pressing / adapter jaws.
- ▶ Before and during the pressing operation, make sure that the pressing rings and pressing / adapter jaws are correctly positioned.



CAUTION

Damage to property due to incorrect handling! Incorrect handling can result in damage to the pressing tool and/or the pressing rings.

- ▶ Before starting work, make sure that pressing rings, adapter jaws/pressing jaws and rolling actuator (if present) are dust-free and well lubricated.
- ▶ Before starting work, lubricate pressing rings, adapter jaws/pressing jaws and rolling actuator (if present) with "lubricant and corrosion-inhibiting spray" (#308976).
- ▶ Comply with the original operating instructions of the manufacturer for the pressing rings.




In cold weather the hydraulic oil can thicken and slow the pressing operation. Perform 5 to 10 empty pressing operations to heat up the pressing tool.

Observe the safety instructions and warnings in these operating instructions and on the product.




6.1 Pressing with pressing jaws

 If the pressing operation is ended prematurely, the fitting must be removed or, if possible, repressed.

1. Install the crimping/pressing/adapter jaw. → page 22
2. Squeeze the legs of the pressing jaws together.
 - ▶ The pressing jaw opens.
3. Enclose the fitting to be installed in the pressing jaw.
4. Press and hold down the control switch until the piston retracts.
 - ▶ The pressing operation is completed successfully.

6.2 Carrying out pressing operation with adapter jaws and pressing ring

 If the pressing operation is ended prematurely, the fitting must be removed or, if possible, repressed.

1. Enclose the fitting to be installed in the pressing ring.
2. Install the crimping/pressing/adapter jaw. → page 22
3. Press the adapter jaw legs together.
 - ▶ The gripper hooks of the adapter jaw open.
4. Install the gripper hooks of the adapter jaw into the mounting groove of the pressing ring.
5. Release the adapter jaw legs.
 - ▶ The gripper hooks of the adapter jaw engage in the mounting groove of the pressing ring.
6. Aim the pressing ring and adapter jaws straight.
7. Press and hold down the control switch until the piston retracts.
 - ▶ The pressing operation is completed successfully.

7 Care and maintenance

WARNING

Risk of injury with battery inserted !

- ▶ Always remove the battery before carrying out care and maintenance tasks!

Care of the product

- Carefully remove stubborn dirt.
- Carefully clean the air vents, if present, with a dry, soft brush.
- Use only a slightly damp cloth to clean the housing. Do not use cleaning agents containing silicone as these can attack the plastic parts.
- Use a dry, clean cloth to clean the contacts of the product.

Care of the Li-ion batteries

- Never use a battery with clogged air vents. Clean the air vents carefully using a dry, soft brush.
- Avoid unnecessary exposure of the battery to dust and dirt. Never expose the battery to high levels of moisture (e.g. by being dipped in water or left in the rain).
If a battery has been soaked by moisture, treat it as a damaged battery. Isolate it in a non-flammable container and consult **Hilti Service**.
- Keep the battery free of extraneous oil and grease. Do not permit dust or dirt to accumulate unnecessarily on the battery. Clean the battery with a dry, soft brush or a clean, dry cloth. Do not use cleaning agents containing silicone as these can attack the plastic parts.
Do not touch the contacts of the battery and do not remove the factory-applied grease from the contacts.
- Use only a slightly damp cloth to clean the housing. Do not use cleaning agents containing silicone as these can attack the plastic parts.

Maintenance

- Check all visible parts and controls for signs of damage at regular intervals and make sure that they all function correctly.
- Do not use the product if signs of damage are found or if parts malfunction. Immediately have the product repaired by **Hilti Service**.



- After cleaning and maintenance, install all guards and protective devices and check that they are in full working order.



To help ensure safe and reliable operation, use only genuine Hilti spare parts and consumables. Spare parts, consumables and accessories approved by Hilti for use with your product can be found at your **Hilti Store** or online at: www.hilti.group

8 Transport and storage of cordless tools and batteries

Transport

CAUTION

Accidental starting during transport !

- ▶ Always transport your products with the batteries removed!
- ▶ Remove the battery/batteries.
- ▶ Never transport batteries loose and unprotected. During transport, batteries should be protected from excessive shock and vibration and isolated from any conductive materials or other batteries that may come in contact with the terminals and cause a short circuit. **Comply with the locally applicable regulations for transporting batteries.**
- ▶ Do not send batteries through the mail. Consult your shipper for instructions on how to ship undamaged batteries.
- ▶ Prior to each use and before and after prolonged transport, check the product and the batteries for damage.

Storage

WARNING

Accidental damage caused by defective or leaking batteries !

- ▶ Always store your products with the batteries removed!
- ▶ Store the product and the batteries in a cool and dry place. Comply with the temperature limits stated in the technical data.
- ▶ Do not store batteries on the charger. Always remove the battery from the charger when the charging operation has completed.
- ▶ Never leave batteries in direct sunlight, on sources of heat, or behind glass.
- ▶ Store the product and batteries where they cannot be accessed by children or unauthorized persons.
- ▶ Prior to each use and before and after prolonged storage, check the product and the batteries for damage.

9 Troubleshooting

If a problem occurs, always observe the status indicator of the battery. See the section headed **Status indicators of the Li-ion battery**.

If the trouble you are experiencing is not listed in this table or you are unable to rectify the problem by yourself, contact **Hilti Service**.

Trouble or fault	Possible cause	Action to be taken
The battery runs down more quickly than usual.	Very low ambient temperature.	▶ Allow the battery to warm up slowly to room temperature.
The battery does not engage with an audible "click".	The retaining lugs on the battery are dirty.	▶ Clean the retaining lugs and refit the battery.
Red LED => flashes at long intervals and a warning tone is emitted.	Pressing pressure not achieved (tool was used incorrectly).	▶ Make sure that the tool is used correctly and check the pressed part if unsure.
Red LED => lights continuously and a warning tone is emitted.	Technical problem.	▶ Contact Hilti Service .
Red LED => lights continuously and no warning tone is emitted.	Product maintenance necessary.	▶ Contact Hilti Service .



Trouble or fault	Possible cause	Action to be taken
Red LED => lights briefly and no warning tone is emitted.	Product overheated.	▶ Allow the product to cool down.
Red LED => flashes at short intervals and a warning tone is emitted.	The state of charge of the battery is too low to allow a complete operating cycle.	▶ Change the battery and charge the empty battery.
LEDs of the battery show nothing	Battery faulty.	▶ Contact Hilti Service .

10 Disposal

WARNING

Risk of injury due to incorrect disposal! Health hazards due to escaping gases or liquids.

- ▶ DO NOT send batteries through the mail!
- ▶ Cover the terminals with a non-conductive material (such as electrical tape) to prevent short circuiting.
- ▶ Dispose of your battery out of the reach of children.
- ▶ Dispose of the battery at your **Hilti Store**, or consult your local governmental garbage disposal or public health and safety resources for disposal instructions.

Most of the materials from which **Hilti** products are manufactured can be recycled. The materials must be correctly separated before they can be recycled. In many countries, your old tools, machines or appliances can be returned to **Hilti** for recycling. Ask **Hilti Service** or your Hilti sales representative for further information.



- ▶ Do not dispose of power tools, electronic equipment or batteries as household waste!

11 Manufacturer's warranty

- ▶ Please contact your local **Hilti** representative if you have questions about the warranty conditions.

12 Further information

For more information on operation, technology, environment and recycling, follow this link: qr.hilti.com/manual?id=2321712&id=2321714

This link is also to be found at the end of the documentation, in the form of a QR code.

Originele handleiding

1 Informatie over documentatie

1.1 Over deze documentatie

- Lees voor ingebruikname deze documentatie door. Dit is vereist voor veilig werken en storingsvrij gebruik.
- De veiligheidsinstructies en waarschuwingsaanwijzingen in deze documentatie en op het product in acht nemen.
- De handleiding altijd bij het apparaat bewaren en het product alleen met deze handleiding aan andere personen doorgeven.

1.2 Verklaring van de tekens

1.2.1 Waarschuwingaanwijzingen

Waarschuwingaanwijzingen waarschuwen voor gevaren bij de omgang met het product. De volgende signaalwoorden worden gebruikt:



⚠ GEVAAR

GEVAAR !

- ▶ Voor een direct dreigend gevaar dat tot ernstig letsel of tot de dood leidt.

⚠ WAARSCHUWING

WAARSCHUWING !

- ▶ Voor een mogelijke gevaar dat tot ernstig letsel of tot de dood kan leiden.

⚠ ATTENTIE

ATTENTIE !

- ▶ Voor een eventueel gevaarlijke situatie die tot letsel of tot materiële schade kan leiden.

1.2.2 Symbolen in de handleiding

De volgende symbolen worden in deze handleiding gebruikt:

	Handleiding in acht nemen
	Gebruikstips en andere nuttige informatie
	Omgang met recyclebare materialen
	Elektrisch gereedschap en accu 's niet met het huisvuil meegeven
	Hilti Li-ion accu
	Hilti acculader

1.2.3 Symbolen in afbeeldingen

De volgende symbolen worden in afbeeldingen gebruikt:

	Deze cijfers verwijzen naar de betreffende afbeelding aan het begin van deze handleiding.
	De nummering in de afbeeldingen geeft de volgorde van de arbeidsstappen weer en kan van de arbeidsstappen in de tekst afwijken.
	Positienummers worden gebruikt in de afbeelding Overzicht en verwijzen naar de nummers van de legenda in het hoofdstuk Productoverzicht .
	Dit teken vraagt om uw bijzondere aandacht bij de omgang met het product.

1.3 Productafhankelijke symbolen

1.3.1 Symbolen op het product

De volgende symbolen kunnen op het product worden gebruikt:

	Gevaar voor beknelling!
	Het product ondersteunt de draadloze gegevensoverdracht, compatibel met iOS- en Android-platforms.
	Gelijkstroom
	Gebruikte Hilti Li-ion accu typeserie. De gegevens in het hoofdstuk Correct gebruik in acht nemen.
	Li-ion-accu
	Gebruik de accu nooit als hamer.





Laat de accu niet vallen. Gebruik geen accu die een klap gekregen heeft of anderszins beschadigd is.

1.4 Productinformatie

producten zijn bestemd voor de professionele gebruiker en mogen alleen door geautoriseerd, vakkundig geschoold personeel bediend, onderhouden en gerepareerd worden. Dit personeel moet speciaal op de hoogte zijn gesteld van de mogelijke gevaren. Het product en zijn hulpmiddelen kunnen gevaar opleveren als ze door ongeschoolde personen op ondeskundige wijze of niet volgens de voorschriften worden gebruikt.

De typeaanduiding en het serienummer staan op het typeplaatje.

- ▶ Voer het serienummer in de volgende tabel in. De productinformatie is nodig bij vragen aan onze dealers of service-centers.

Productinformatie

Persgereedschap	NPR 32-22
Generatie	02
Serienr.	

1.5 Conformiteitsverklaring

Als de uitsluitend verantwoordelijke voor het hier beschreven product verklaart de fabrikant dat het voldoet aan de geldende voorschriften en normen. Een afbeelding van de Conformiteitsverklaring vindt u aan het einde van deze documentatie.

De technische documentatie is hier te vinden:

Hilti Entwicklungsgesellschaft mbH | Zulassung Geräte | Hiltistraße 6 | 86916 Kaufering, DE

2 Veiligheid

2.1 Algemene veiligheidsaanwijzingen voor elektrische gereedschappen

⚠ WAARSCHUWING Lees alle veiligheidsaanwijzingen, aanwijzingen, afbeeldingen en technische gegevens die op het apparaat aanwezig zijn. Wanneer de volgende aanwijzingen niet in acht worden genomen, kan dit een elektrische schok, brand en/of ernstig letsel tot gevolg hebben.

Bewaar alle veiligheidsinstructies en voorschriften goed.

Het in de veiligheidsvoorschriften gebruikte begrip "elektrisch gereedschap" heeft betrekking op elektrische gereedschappen met netvoeding (met aansluitkabel) en op accu-aangedreven elektrische gereedschappen (zonder aansluitkabel).

Veiligheid op de werkplek

- ▶ **Houd uw werkgebied schoon en goed verlicht.** Een rommelig of onverlicht werkgebied kan tot ongevallen leiden.
- ▶ **Werk niet met het elektrisch gereedschap in een explosieve omgeving waarin zich brandbare vloeistoffen, gassen of stoffen bevinden.** Elektrische gereedschappen veroorzaken vonken die het stof of de dampen tot ontsteking kunnen brengen.
- ▶ **Houd kinderen en andere personen tijdens het gebruik van het elektrisch gereedschap uit de buurt.** Wanneer u wordt afgeleid, kunt u de controle over het apparaat verliezen.

Elektrische veiligheid

- ▶ **De aansluitstekker van het elektrisch gereedschap moet in het stopcontact passen. De stekker mag in geen geval worden veranderd. Gebruik geen adapterstekkers in combinatie met geaarde elektrische gereedschappen.** Onveranderde stekkers en passende stopcontacten beperken het risico van een elektrische schok.
- ▶ **Voorkom contact van het lichaam met geaarde oppervlakken van bijvoorbeeld buizen, verwarmingen, fornuizen en koelkasten.** Er bestaat een verhoogd risico op een elektrische schok wanneer uw lichaam geaard is.
- ▶ **Houd het elektrisch gereedschap uit de buurt van regen en vocht.** Het binnendringen van water in het elektrische gereedschap vergroot het risico op een elektrische schok.
- ▶ **Gebruik de aansluitleiding niet voor een verkeerd doel, om het elektrisch gereedschap te dragen of op te hangen of om de stekker uit het stopcontact te trekken. Houd de aansluitleiding uit de buurt van hitte, olie, scherpe randen en bewegende delen.** Beschadigde of in de war geraakte aansluitleidingen vergroten het risico op een elektrische schok.



- ▶ **Wanneer u buitenshuis met een elektrisch apparaat werkt, dient u alleen verlengsnoeren te gebruiken die geschikt zijn voor gebruik buitenshuis.** Het gebruik van een voor gebruik buitenshuis geschikt verlengsnoer verlaagt het risico op een elektrische schok.
- ▶ **Als het gebruik van het elektrisch gereedschap in een vochtige omgeving absoluut noodzakelijk is, gebruik dan een lekstroomschakelaar.** Het gebruik van een lekstroomschakelaar verkleint het risico op stroomschokken.

Veiligheid van personen

- ▶ **Wees alert, let goed op wat u doet en ga met verstand te werk bij het gebruik van het elektrische gereedschap.** Gebruik het elektrisch gereedschap niet wanneer u moe bent of onder invloed bent van drugs, alcohol of medicijnen. Een moment van onoplettendheid tijdens het gebruik van het elektrisch gereedschap kan tot ernstig letsel leiden.
- ▶ **Draag een persoonlijke veiligheidsuitrusting en altijd een veiligheidsbril.** Het dragen van een persoonlijke veiligheidsuitrusting, zoals een stofmasker, veiligheidsschoenen met anti-slip-zolen, een veiligheidshelm of gehoorbescherming, afhankelijk van de aard en het gebruik van het elektrisch gereedschap, vermindert het risico op letsel.
- ▶ **Voorkom per ongeluk inschakelen. Controleer of het elektrisch gereedschap is uitgeschakeld voordat u de stekker in het stopcontact steekt en/of de accu aanbrengt, of het gereedschap optilt of draagt.** Wanneer u bij het dragen van het elektrisch gereedschap uw vinger aan de schakelaar hebt of wanneer u het apparaat ingeschakeld op de stroomvoorziening aansluit, kan dit tot ongevallen leiden.
- ▶ **Verwijder instelgereedschappen of moersleutels voordat u het elektrisch gereedschap inschakelt.** Instelgereedschap of een sleutel in een draaiend deel van het gereedschap kan tot letsel leiden.
- ▶ **Neem geen ongewone lichaamshouding aan. Zorg ervoor dat u stevig staat en steeds in evenwicht blijft.** Daardoor kunt u het elektrisch gereedschap in onverwachte situaties beter onder controle houden.
- ▶ **Draag geschikte werkkleding. Draag geen loshangende kleding of sieraden. Houd haren, kleding en handschoenen uit de buurt van bewegende delen.** Loshangende kleding, sieraden en lange haren kunnen door bewegende delen worden meegenomen.
- ▶ **Wanneer stofzuig- of stofopvangvoorzieningen kunnen worden gemonteerd, dient u zich ervan te verzekeren dat deze zijn aangesloten en juist worden gebruikt.** Het gebruik van een stofzuiging kan de gevaren door stof beperken.
- ▶ **Waak voor een foutief gevoel van veiligheid, negeer de veiligheidsregels voor elektrisch gereedschap niet, ook niet als u na veelvuldig gebruik met het elektrisch gereedschap vertrouwd bent.** Achteloos handelen kan binnen een fractie van een seconden leiden tot ernstig letsel.

Gebruik en hantering van het elektrisch gereedschap

- ▶ **Overbelast het apparaat niet. Gebruik voor uw werkzaamheden het daarvoor bestemde elektrisch gereedschap.** Met het passende elektrisch gereedschap werkt u beter en veiliger binnen het aangegeven vermogensbereik.
- ▶ **Gebruik geen elektrisch gereedschap waarvan de schakelaar defect is.** Elektrisch gereedschap dat niet meer kan worden in- of uitgeschakeld, is gevaarlijk en moet worden gerepareerd.
- ▶ **Trek de stekker uit het stopcontact en/of verwijder de verwijderbare accu uit het apparaat voordat u het gereedschap instelt, toebehoren wisselt of het apparaat weglegt.** Deze voorzorgsmaatregel voorkomt onbedoeld starten van het elektrisch gereedschap.
- ▶ **Bewaar niet-gebruikte elektrische gereedschappen buiten bereik van kinderen. Laat geen personen het apparaat gebruiken die niet hiermee vertrouwd zijn of deze aanwijzingen niet hebben gelezen.** Elektrische gereedschappen zijn gevaarlijk wanneer deze door onervaren personen worden gebruikt.
- ▶ **Ga zorgvuldig met het elektrisch apparaat en de toebehoren om. Controleer of bewegende delen correct functioneren en niet vastklemmen en of onderdelen gebroken of zodanig beschadigd zijn dat de werking van het apparaat nadelig wordt beïnvloed. Laat beschadigde delen repareren voordat u het apparaat gebruikt.** Veel ongevallen hebben hun oorzaak in slecht onderhouden elektrische gereedschappen.
- ▶ **Houd snijgereedschappen scherp en schoon.** Zorgvuldig onderhouden snijgereedschappen met scherpe snijkanten klemmen minder snel vast en zijn gemakkelijker te geleiden.
- ▶ **Gebruik elektrisch gereedschap, toebehoren, inzetgereedschappen enz. uitsluitend conform deze aanwijzingen. Let daarbij op de arbeidsomstandigheden en de uit te voeren werkzaamheden.** Het gebruik van elektrische gereedschappen voor andere dan de voorziene toepassingen kan tot gevaarlijke situaties leiden.
- ▶ **Houd de handgrepen en de greepgedeelten droog, schoon en vrij van olie en vet.** Gladde handgrepen en greepgedeelten zorgen dat het elektrisch gereedschap in onvoorziene situaties niet veilig kan worden bediend en gecontroleerd.



Gebruik en hantering van het accugereedschap

- ▶ **Laad accu's alleen op in acculaders die door de fabrikant worden geadviseerd.** Voor een acculader die voor een bepaald type accu geschikt is, bestaat het risico van brand wanneer deze met andere accu's wordt gebruikt.
- ▶ **Gebruik uitsluitend de daarvoor bedoelde accu's in de elektrische gereedschappen.** Het gebruik van andere accu's kan tot verwondingen en brandgevaar leiden.
- ▶ **Voorkom aanraking van de niet-gebruikte accu met paperclips, munten, sleutels, spijkers, schroeven en andere kleine metalen voorwerpen die overbrugging van de contacten kunnen veroorzaken.** Kortsluiting tussen de accucontacten kan brandwonden of brand tot gevolg hebben.
- ▶ **Bij verkeerd gebruik kan vloeistof uit de accu lekken. Voorkom contact hiermee. Bij onvoorzien contact met water afspoelen. Wanneer de vloeistof in de ogen komt, dient u bovendien een arts te raadplegen.** Gelekte accuvloeistof kan tot huidirritaties en verbrandingen leiden.
- ▶ **Geen beschadigde of gewijzigde accu's gebruiken.** Beschadigde of gewijzigde accu's kunnen zich onverwachts gedragen en leiden tot vuur, een explosie of letsel.
- ▶ **Een accu niet blootstellen aan vuur of hoge temperaturen.** Vuur of een temperatuur boven 130 °C (265 °F) kan een explosie veroorzaken.
- ▶ **Alle aanwijzingen m.b.t. het opladen opvolgen, en de accu of het accugereedschap nooit opladen buiten het in de handleiding aangegeven temperatuurgebied.** Foutief opladen of opladen buiten het toegestane temperatuurgebied kan de accu vernietigen en het brandgevaar verhogen.

Service

- ▶ **Laat het elektrisch gereedschap alleen repareren door gekwalificeerd en vakkundig personeel en alleen met originele vervangingsonderdelen.** Daarmee wordt gewaarborgd dat de veiligheid van het apparaat in stand blijft.
- ▶ **Nooit werken aan beschadigde accu's.** Al het onderhoud aan accu's moet alleen door de fabrikant of gevolmachtigde bedrijven plaatsvinden.

2.2 Aanvullende veiligheidsvoorschriften persgereedschap

Veiligheid van personen

- ▶ Neem de landspecifiek geldige normen en veiligheidsvoorschriften voor het bedienen van persgereedschap en alle werkzaamheden in de buurt van spanningvoerende onderdelen en leidingen in acht.
- ▶ Personeel dat in de buurt van onder spanning staande leidingen werkt, moet regelmatig worden opgeleid en getraind.
- ▶ Gebruik het persgereedschap alleen in een technisch optimale staat.
- ▶ Voer nooit aanpassingen of veranderingen aan het product of toebehoren uit.
- ▶ Houd de ventilatiesleuven altijd vrij. Brandgevaar door afgedekte ventilatiesleuven.
- ▶ Wanneer u merkt dat er olie lekt, het gereedschap niet verder gebruiken en contact opnemen met de **Hilti Service**. Ruim de weggelekte olie direct op.
- ▶ Verzeker u ervan dat de vergrendelpen volledig ingeschoven en correct vergrendeld is.
- ▶ Let tijdens het persen beslist op voldoende afstand tussen de perskop en uw handen/vingers.
- ▶ Schakel het product pas in wanneer u het in de werkpositie hebt gebracht.
- ▶ Wacht tot het product tot stilstand is gekomen voordat u het weglegt.
- ▶ Houd het persgereedschap altijd met beide handen vast aan de daarvoor bestemde handvatten.
- ▶ Monteer geen riemhaak aan dit gereedschap.
- ▶ Gevaar voor letsel door vallend gereedschap en/of toebehoren. Controleer voor het begin van het werk of de accu en gemonteerde toebehoren stevig bevestigd zijn.
- ▶ Kijk niet direct in de verlichting (LED) van het product en schijn andere personen niet in het gezicht. Er is sprake van verblindingsgevaar.
- ▶ Houd de valbeveiliging en het gereedschapsbevestigingskoord schoon en droog.
- ▶ Voer nooit persverbindingen binnen gasleidingnetten uit, tenzij er een uitdrukkelijke vrijgave door de systeemfabrikant in combinatie met dit persgereedschap en de persverbinding met speciaal gecontroleerde fittingen worden uitgevoerd.
- ▶ Voor aan de geperste leidingen ter controle op lekkage afsluitend een druktest uit, om lekkages (bijv. als gevolg van bedieningsfouten) te vermijden.

Elektrische veiligheid

- ▶ Alvorens het persgereedschap te gebruiken, moeten alle actieve, d.w.z. stroomvoerende, onderdelen in de werkomgeving van de gebruiker spanningsvrij worden geschakeld. Als dit niet mogelijk is, moeten overeenkomstige veiligheidsinrichtingen voor het werken in de buurt van onder spanning staande onderdelen worden genomen.



- ▶ Controleer het werkgebied, voordat u begint te werken, op verdekt liggende elektrische leidingen en gas- en waterleidingen. Uitstekende metalen delen van het product kunnen een elektrische schok of een explosie veroorzaken als u een elektrische leiding, een gas- of een waterleiding beschadigt.
- ▶ Voer geen persverbinding uit bij onderdelen die onder spanning staan. Het persgereedschap geldt als niet geïsoleerd en moet daarom in combinatie met een persoonlijke veiligheidsuitrusting (werkhandschoenen, veiligheidsschoenen, beschermende kleding etc.) worden gebruikt, die geschikt is om uzelf en personen in uw omgeving te beschermen.

Gebruik en onderhoud van elektrisch gereedschap

- ▶ Schakel het persgereedschap na circa 50 opeenvolgende persverbindingen uit en laat het circa 15 minuten afkoelen. Oververhitting kan tot schade aan het persgereedschap leiden.
- ▶ Bewaar het persgereedschap op een droge plaats, die voor kinderen en onbevoegden ontoegankelijk is.
- ▶ **Hilti** adviseert het krimpgereedschap na 15.000 krimpverbindingen door de **Hilti Service** te laten reviseren.
- ▶ Controleer het persgereedschap en de persbekken (NPR PS) of de persringen (NPR PR), overeenkomstig de voorschriften voordat u met het werk begint. Onvolledig gecontroleerde persgereedschappen, persbekken of persringen kunnen tot foutieve persverbindingen leiden en vormen een veiligheidsrisico voor de bediener.
- ▶ Erop letten, dat zich geen vreemde voorwerpen (bijv. pleisterwerk, steenresten, metaalspanen etc.) in de persbekken bevinden en er geen beschadigingen zijn. Beschadigde of verbogen persbekken mogen niet meer worden gebruikt!

2.3 Zorgvuldige omgang en gebruik van accu's

- ▶ **Neem de volgende veiligheidsvoorschriften voor het veilige gebruik van Li-ion-accu's in acht.** Het niet in acht nemen kan tot huidirritaties, ernstige corrosief letsel, chemische brandwonden, brand en/of explosies leiden.
- ▶ Gebruik accu's alleen in een technisch optimale staat.
- ▶ Behandel accu's zorgvuldig, om beschadigingen te vermijden en om het ontsnappen van vloeistoffen te voorkomen die uiterst schadelijk voor de gezondheid zijn!
- ▶ Accu's mogen in geen geval worden gemodificeerd of gemanipuleerd!
- ▶ De accu's mogen niet uit elkaar genomen, ineengedrukt, tot boven 80 °C (176 °F) worden verhit of verbrand.
- ▶ Gebruik of laad geen accu's op, die een klap hebben gekregen of op een andere manier beschadigd zijn. Controleer uw accu's regelmatig op tekenen van beschadigingen.
- ▶ Gebruik nooit gerecyclede of gerepareerde accu's.
- ▶ Gebruik de accu of een accu-aangedreven elektrisch gereedschap nooit als slaggereedschap.
- ▶ Stel accu's nooit bloot aan direct zonlicht, verhoogde temperaturen, vonken of open vuur. Dit kan tot explosies leiden.
- ▶ Raak de accupolen niet aan met uw vingers, gereedschap, sieraden of andere elektrisch geleidende voorwerpen. Dit kan de accu beschadigen en materiële schade en letsel veroorzaken.
- ▶ Stel de accu's niet bloot aan regen, vocht en vloeistoffen. Binnendringend vocht kan kortsluiting, elektrische schokken, brandwonden, brand en explosies veroorzaken.
- ▶ Gebruik alleen de voor dit type accu bedoelde acculaders en elektrische gereedschappen. Neem daarbij de informatie in de betreffende handleidingen in acht.
- ▶ Gebruik of bewaar de accu niet in explosiegevaarlijke omgevingen.
- ▶ Als de accu zo heet is dat hij niet kan worden vastgepakt, kan deze defect zijn. Plaats de accu op een overzichtelijke, niet brandbare plaats met voldoende afstand tot brandbare materialen. Laat de accu afkoelen. Als de accu na een uur nog steeds te heet is om aan te raken, dan is hij defect. Neem contact op met de **Hilti Service** of lees het document "Aanwijzingen voor de veiligheid en het gebruik van **Hilti** Li-ion accu's".



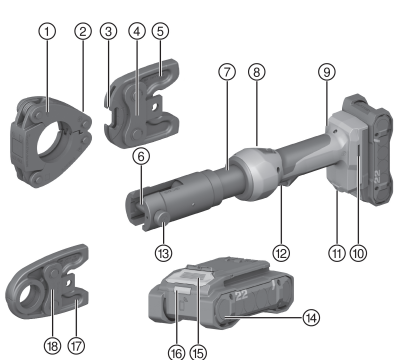
Neem de speciale richtlijnen in acht die voor het transport, de opslag en het gebruik van Li-ion-accu's gelden. → Pagina 38

Lees de aanwijzingen voor de veiligheid en het gebruik van **Hilti** Li-ion accu's, die u door het scannen van de QR-code aan het einde van deze handleiding vindt.



3 Beschrijving

3.1 Productoverzicht



- ① Persring
- ② Opnamegroef
- ③ Grijphaak
- ④ Adapterbek
- ⑤ Adapterbekarmen
- ⑥ Opname pers-/adapterbekken
- ⑦ Gereedschapkop
- ⑧ Terugstelschakelaar
- ⑨ Onderhouds- en foutindicatie
- ⑩ Montageopening voor toebehoren
- ⑪ Werkgebiedverlichting
- ⑫ Regelschakelaar
- ⑬ Vergrendelpen
- ⑭ Accu
- ⑮ Accu-ontgrendelingstoets
- ⑯ Statusweergave accu
- ⑰ Persbekarmen
- ⑱ Persbek

3.2 Correct gebruik

Het beschreven product is een accu-aangedreven, elektro-hydraulisch persgereedschap. Het is bedoeld voor het vastpersen van fittingen voor de verbinding van composiet, stalen en koperen (Cu) leidingen.

- Gebruik voor dit product alleen **Hilti** Nuron Li-ion-accu's van de typeserie B 22. Voor optimale prestaties adviseert **Hilti** voor dit product de in de tabel aan het einde van deze handleiding vermelde accu's.
- Gebruik voor deze accu's alleen **Hilti** acculaders van de in de tabel aan het einde van deze handleiding vermelde typeseries.

3.3 Mogelijk onjuist gebruik

- Het handgeleide persgereedschap mag niet worden ingeklemd en voor stationaire toepassingen worden gebruikt.
- Het elektro-hydraulische persgereedschap mag niet bij sterke regen of onder water worden gebruikt.

3.4 Standaard leveringsomvang

Persgereedschap, handleiding.



Andere voor uw product vrijgegeven systeemproducten vindt u in uw **Hilti Store**, of onder: www.hilti.group

3.5 Weergaven van de Li-ion accu

Hilti Nuron Li-ion-accu's kunnen de laadtoestand, foutmeldingen en de toestand van de accu weergeven.

3.5.1 Weergaven voor de laadtoestand en foutmeldingen



WAARSCHUWING

Gevaar voor letsel door vallende accu!

- ▶ Let er bij een aangesloten accu na het indrukken van de ontgrendelingstoets op dat de accu weer correct in het gebruikte product wordt vergrendeld.

Om een van de volgende weergaven te verkrijgen drukt u kort op de ontgrendelingstoets van de accu.



De laadtoestand en mogelijke storingen worden ook permanent weergegeven, zolang het aangesloten product is ingeschakeld.

Toestand	Betekenis
Vier (4) LED's branden constant groen	Laadtoestand: 100% tot 71%
Drie (3) LED's branden constant groen	Laadtoestand: 70% tot 51%
Twee (2) LED's branden constant groen	Laadtoestand: 50% tot 26%
Een (1) LED brandt constant groen	Laadtoestand: 25% tot 10%
Een (1) LED knippert langzaam groen	Laadtoestand: < 10%
Een (1) LED knippert snel groen	De Li-ion accu is volledig ontladen. Laad de accu op. Als de LED na het opladen van de accu nog steeds snel knippert, neemt u contact op met de Hilti Service .
Een (1) LED knippert snel geel	De Li-ion accu of het daarmee verbonden product is overbelast, te heet, te koud of er doet zich een andere storing voor. Breng het product en de accu op de geadviseerde bedrijfstemperatuur en overbelast het product niet terwijl dit wordt gebruikt. Wanneer de melding blijft bestaan, kunt contact opnemen met Hilti Service .
Een (1) LED brandt geel	De Li-ion-accu en het daarmee verbonden product zijn niet compatibel. Wendt u zich tot uw Hilti Service .
Een (1) LED knippert snel rood	De Li-ion-accu is geblokkeerd en kan niet meer worden gebruikt. Wendt u zich tot uw Hilti Service .

3.5.2 Weergaven over de toestand van de accu

Om de toestand van de accu op te vragen moet u de ontgrendelingstoets langer dan drie seconden ingedrukt houden. Het systeem herkent geen potentiële functiestoring van de batterij als gevolg van misbruik, zoals vallen, doorboringen, schade door hitte-inwerking van buitenaf enz.

Toestand	Betekenis
Alle LED's branden om de beurt en vervolgens brandt één (1) LED constant groen.	De accu kan verder worden gebruikt.
Alle LED's branden om de beurt en vervolgens knippert één (1) LED snel geel.	De controle van de toestand van de accu kon niet worden afgesloten. Herhaal de procedure of neem contact op met de Hilti Service .
Alle LED's branden om de beurt en vervolgens brandt één (1) LED constant rood.	Wanneer een aangesloten product niet kan worden gebruikt, ligt de resterende accucapaciteit onder 50%. Wanneer een aangesloten product niet meer kan worden gebruikt, is de accu aan het einde van zijn levensduur en moet deze worden vervangen. Wendt u zich tot uw Hilti Service .

4 Technische gegevens

	NPR 32-22
Nominale spanning	21,6 V
Gewicht conform EPTA Procedure 01	2,4 kg
Perstijd	≈ 7 s
Max. perskracht	32 kN
Opslagtemperatuur	-20 °C ... 70 °C
Omgevingstemperatuur bij gebruik	-17 °C ... 60 °C



4.1 Accu

Accuspanning	21,6 V
Gewicht accu	Zie einde van deze handleiding
Omgevingstemperatuur bij gebruik	-17 °C ... 60 °C
Opslagtemperatuur	-20 °C ... 40 °C
Accutemperatuur bij beginnen opladen	-10 °C ... 45 °C

4.2 Geluidsinformatie en trillingswaarden volgens EN 62841

De in deze aanwijzingen aangegeven geluidsdruk- en trillingswaarden zijn gemeten overeenkomstig een genormeerd meetproces en kunnen worden gebruikt voor een onderlinge vergelijking van elektrisch gereedschap. Deze zijn ook geschikt voor een voorlopige inschatting van de exposities.

De vermelde gegevens zijn representatief voor de belangrijkste gebruiksgebieden van het elektrisch gereedschap. Als het elektrisch gereedschap echter wordt gebruikt voor andere toepassingen, met afwijkende inzetgereedschappen of als het onvoldoende wordt onderhouden, kunnen de gegevens afwijken. Hierdoor kunnen de blootstellingswaarden over de gehele gebruikperiode duidelijk worden verhoogd.

Voor een nauwkeurige inschatting van de exposities moet ook rekening worden gehouden met de tijden waarin het apparaat is uitgeschakeld of weliswaar draait maar niet wordt gebruikt. Hierdoor kunnen de exposities over de gehele gebruikperiode duidelijk worden verlaagd.

Leg de overige veiligheidsmaatregelen ter bescherming van de gebruiker tegen geluid en/of trillingen ook vast, zoals: Onderhoud van het elektrisch gereedschap en de inzetgereedschappen, warmhouden van handen, organisatie van de werkzaamheden.

Geluidswaarden

Geluidsvermogensniveau (L_{WA})	77 dB(A)
Onzekerheid geluidsvermogensniveau (K_{WA})	2,5 dB(A)
Geluidsemissieniveau (L_{pA})	66 dB(A)
Onzekerheid geluidsdruk niveau (K_{pA})	1,5 dB(A)

Trillingswaarden

Totale trillingswaarde (tijdens het gebruik) (a)	< 2,5 m/s ²
Onzekerheid (K)	1,5 m/s ²

5 Werkvoorbereiding** WAARSCHUWING****Gevaar voor letsel door onbedoeld starten!**

- ▶ Zorg ervoor dat het betreffende product is uitgeschakeld voordat u de accu aanbrengt.
- ▶ Verwijder de accu, alvorens apparaatinstellingen uit te voeren of toebehoren te wisselen.

De veiligheidsinstructies en waarschuwingsaanwijzingen in deze documentatie en op het product in acht nemen.

5.1 Accu laden

1. Lees vóór het opladen de handleiding van de acculader door.
2. Let erop dat de contacten van de accu en de acculader schoon en droog zijn.
3. Laad de accu op met een vrijgegeven acculader. → Pagina 32

5.2 Accu aanbrengen** WAARSCHUWING****Gevaar voor letsel door kortsluiting of door een vallende accu!**

- ▶ Zorg ervoor dat de contacten van de accu en de contacten van het product schoon zijn voordat u de accu aanbrengt.
- ▶ Zorg ervoor dat de accu altijd correct vergrendeld is.



1. Laad de accu voor het eerste gebruik volledig op.
2. Schuif de accu in het product tot hij hoorbaar vergrendelt.
3. Controleer of de accu correct bevestigd is.

5.3 Accu verwijderen

1. Druk de ontgrendelingsstoets van de accu in.
2. Trek de accu uit het product.

5.4 Pers-/adapterbek aanbrengen

ATTENTIE

Gevaar voor letsel! Het inzetgereedschap kan heet zijn en/of scherpe randen hebben.

- ▶ Draag werkhandschoenen bij het verwisselen van het inzetgereedschap.
- ▶ Heet inzetgereedschap nooit op een brandbare ondergrond leggen.

WAARSCHUWING

Gevaar voor letsel! Onbedoeld in werking treden van het product.

- ▶ Verwijder de accu voordat u de pers-/adapterbekken aanbrengt/vervangt/verwijdert.



Bedien het product nooit zonder persbek!

1. Selecteer de geschikte pers-/adapterbek.
2. Draai de gereedschapskop zo, dat de vergrendelingspen goed bereikbaar is.
3. Druk op de vergrendelpen.
4. Draai de vergrendelpen tot de aanslag linksom.
 - ▶ De vergrendelingspen springt eruit.
5. Breng de pers-/adapterbek aan.
6. Schuif de vergrendelpen in tot hij vergrendelt.



De vergrendelingspen is correct vergrendeld als deze aan de andere zijde van de pers-/adapterbek een stuk uitsteekt.

5.5 Pers-/adapterbek verwijderen

ATTENTIE

Gevaar voor letsel! Het inzetgereedschap kan heet zijn en/of scherpe randen hebben.

- ▶ Draag werkhandschoenen bij het verwisselen van het inzetgereedschap.
- ▶ Heet inzetgereedschap nooit op een brandbare ondergrond leggen.

WAARSCHUWING

Gevaar voor letsel! Onbedoeld in werking treden van het product.

- ▶ Verwijder de accu voordat u de pers-/adapterbekken aanbrengt/vervangt/verwijdert.

1. Draai de gereedschapskop zo, dat de vergrendelingspen goed bereikbaar is.
2. Druk op de vergrendelpen.
3. Draai de vergrendelpen tot de aanslag linksom.
 - ▶ De vergrendelingspen springt eruit.
4. Verwijder de pers- /adapterbek naar voren uit het product.




5.6 Beveiliging tegen vallen

WAARSCHUWING

Gevaar voor letsel Door vallend gereedschap en/of toebehoren!

- ▶ Gebruik uitsluitend het voor uw product aanbevolen **Hilti** gereedschapsbevestigingskoord.
- ▶ Controleer het bevestigingspunt van het gereedschapsbevestigingskoord voor het gebruik altijd op eventuele beschadigingen.

 Neem de lokale richtlijnen voor het werken op hoogtes in acht.

Gebruik als valbeveiliging voor dit product uitsluitend het **Hilti** gereedschapsbevestigingskoord #2261971.

- ▶ Bevestig het gereedschapsbevestigingskoord met de lus aan het product zoals aangegeven in de afbeelding. Controleer de correcte bevestiging.
- ▶ Bevestig de karabijnhaak aan een dragende structuur. Controleer de correcte bevestiging van de karabijnhaak.

 Neem de handleidingen van het **Hilti** gereedschapsbevestigingskoord in acht.

6 Bediening

GEVAAR

Gevaar van een elektrische schok! Werken in ongunstige buitenomstandigheden kan elektrische schokken en/of kortsluitingen veroorzaken.

- ▶ Werk bij onweer nooit aan spanningsvoerende leidingen.
- ▶ Stop het werk onmiddellijk als de weersomstandigheden de isolatie-eigenschappen, het zicht of de beweging van werknemers beïnvloeden.

WAARSCHUWING

Gevaar voor letsel door met hoge druk weglekkende olie! Met hoge druk weglekkende olie kan huid en ogen verwonden.

- ▶ Gebruik het persgereedschap niet als er beschadigingen zichtbaar zijn.
- ▶ Gebruik het persgereedschap niet wanneer olie naar buiten komt.
- ▶ Zorg ervoor dat de plunjer na elke persverbinding terugbeweegt.
- ▶ Beweegt de plunjer na het persen niet terug, bedien de terugstelschakelaar voor handmatig terugbewegen.

WAARSCHUWING

Gevaar voor letsel door ontsnappend gas! Weglekkend gas kan luchtwegen verwonden of ontbranden.

- ▶ Voer persverbindingen aan gasleidingnetten alleen met speciaal geteste en geschikte combinaties uit persgereedschap en fitting uit, die bovendien door de systeemfabrikant uitdrukkelijk is vrijgegeven.

WAARSCHUWING

Gevaar voor letsel door rondvliegende splinters! Afsplinterend materiaal kan lichamelijk letsel en oogletsel veroorzaken.

- ▶ Draag veiligheidsbril en -handschoenen.
- ▶ Gebruik geschikt verbindingsmateriaal met de correcte persringen en pers-/adapterbekken.
- ▶ Zorg er voor en tijdens het persen voor dat de persringen gebruiken en pers-/adapterbek correct gericht zijn.



ATTENTIE

Materiële schade door verkeerd gebruik! Het persgereedschap en/of de persringen kunnen door verkeerd gebruik beschadigd worden.

- ▶ Zorg ervoor dat persringen, adapter-/persbekken en rolactuator (indien aanwezig) stofvrij en goed gesmeerd zijn, voordat u met de werkzaamheden begint.
- ▶ Smeer persringen, adapter-/persbekken en rolactuator (indien aanwezig) met "smeermiddel en corrosiewerende spray" (#308976) voordat u met de werkzaamheden begint.
- ▶ Neem de originele handleiding van de fabrikant van de persringen in acht.



De hydraulische olie kan in koude weersomstandigheden verdikken en het persen vertragen. Voer 5 tot 10 lege persbewegingen uit, om het persapparaat op te warmen.

De veiligheidsinstructies en waarschuwingsaanwijzingen in deze handleiding en op het product in acht nemen.

6.1 Persverbinding met persbekken maken



Wordt de procedure voortijdig afgebroken moet de fitting worden verwijderd of, indien mogelijk, nageperst.

1. Breng de pers-/adapterbek aan. → Pagina 35
2. Druk de persbekarmen samen.
 - ▶ De persbek opent.
3. Leg de persbek om de te persen fitting.
4. Druk de regelschakelaar in en houd deze vast tot de plunjer weer terugbeweegt.
 - ▶ De persverbinding is succesvol gemaakt.

6.2 Persverbinding maken met adapterbekken en persring



Wordt de procedure voortijdig afgebroken moet de fitting worden verwijderd of, indien mogelijk, nageperst.

1. Leg de persring om de te persen fitting.
2. Breng de pers-/adapterbek aan. → Pagina 35
3. Druk de adapterbekarmen samen.
 - ▶ De grijphaken van de adapterbek openen.
4. Plaats de grijphaken van de adapterbek in de opnamegroef van de persring.
5. Laat de adapterbekarmen los.
 - ▶ De grijphaken van de adapterbek grijpen in de opnamegroef van de persring.
6. Richt persring en adapterbekken recht uit.
7. Druk de regelschakelaar in en houd deze vast tot de plunjer weer terugbeweegt.
 - ▶ De persverbinding is succesvol gemaakt.

7 Verzorging en onderhoud

WAARSCHUWING

Gevaar voor letsel bij aangebrachte accu !

- ▶ Voor alle verzorgings- en onderhoudswerkzaamheden altijd de accu verwijderen!

Verzorging van het product

- Vastzittend vuil voorzichtig verwijderen.
- Reinig de ventilatiesleuven, indien aanwezig, voorzichtig met een droge, zachte borstel.
- Reinig het huis alleen met een licht vochtige reinigingsdoek. Gebruik geen siliconenhoudende reinigingsmiddelen, omdat deze de kunststof delen kunnen aantasten.
- Gebruik een schone, droge doek, om de contacten van het product te reinigen.



Onderhoud van de Li-ion accu's

- Gebruik nooit een accu met verstopte ventilatiesleuven. Reinig de ventilatiesleuven voorzichtig met een droge, zachte borstel.
- Voorkom dat de accu onnodig aan stof of vuil wordt blootgesteld. Stel de accu nooit bloot aan extreem vochtige omstandigheden (bijvoorbeeld in water dompelen of in de regen laten staan).
Wanneer een accu doornat is, behandelt u de accu als een beschadigde accu. Isoleert u deze in een niet-brandbaar reservoir en neemt u contact op met de **Hilti Service**.
- Houd de accu vrij van vreemde olie en vet. Laat niet toe dat zich onnodig stof of vuil op de accu verzamelt. Reinig de accu met een droge, zachte borstel of een schone, droge doek. Gebruik geen siliconenhoudende reinigingsmiddelen, omdat deze de kunststof delen kunnen aantasten.
Raak de contacten van de accu niet aan en verwijder niet het in de fabriek aangebrachte vet van de contacten.
- Reinig het huis alleen met een licht vochtige reinigingsdoek. Gebruik geen siliconenhoudende reinigingsmiddelen, omdat deze de kunststof delen kunnen aantasten.

Onderhoud

- Controleer regelmatig alle zichtbare delen op beschadiging en de bedieningselementen op hun correcte werking.
- Bij beschadigingen en/of functiestoringen het product niet gebruiken. Laat het product direct door de **Hilti Service** repareren.
- Breng na verzorgings- en onderhoudswerkzaamheden alle afschermingen aan en controleer of deze goed werken.



Voor een veilig gebruik alleen originele vervangingsonderdelen en verbruiksmaterialen gebruiken. Door **Hilti** goedgekeurde vervangingsonderdelen, verbruiksmaterialen en toebehoren voor uw product vindt u in uw **Hilti Store** of op: www.hilti.group

8 Transport en opslag van accugereedschap en accu's

Transport

ATTENTIE

Onbedoeld in werking treden tijdens transport !

- ▶ Vervoer het product altijd zonder aangebrachte accu's!
- ▶ Verwijder de accu('s).
- ▶ Transporteer de accu's nooit zonder verpakking. Tijdens het transport moeten de accu's tegen overmatige schokken en trillingen worden beschermd en van alle geleidende materialen of andere accu's worden geïsoleerd, zodat ze niet met andere accupolen in contact komen en kortsluiting veroorzaken. **Houd de lokale transportvoorschriften voor accu's in acht.**
- ▶ Accu's mogen niet per post worden verzonden. Neem contact op met een transportonderneming als u onbeschadigde accu's wilt verzenden.
- ▶ Controleer het product en de accu's altijd voor het gebruik alsmede voor en na langer transport op beschadigingen.

Opslag

WAARSCHUWING

Onbedoelde beschadiging door een defecte accu of door lekkende accu's !

- ▶ Bewaar het product altijd zonder aangebrachte accu's!
- ▶ Product en accu's koel en droog opslaan. Neem de temperatuurgrenzen in acht die in de technische gegevens aangegeven zijn.
- ▶ Accu's niet op de acculader bewaren. De accu na het opladen altijd van de acculader verwijderen.
- ▶ Accu's nooit in de zon, op warmtebronnen of achter glas opslaan.
- ▶ Bewaar het product en de accu's buiten bereik van kinderen en onbevoegde personen.
- ▶ Controleer het product en de accu's altijd voor het gebruik alsmede voor en na langere opslag op beschadigingen.

9 Hulp bij storingen

Neem bij alle storingen de statusindicatie van de accu in acht. Zie het hoofdstuk **Weergaven van de Li-ion-accu**.



Bij storingen die niet in deze tabellen zijn aangegeven of die niet zelf kunnen worden verholpen, kunt u zich tot onze **Hilti Service** wenden.

Storing	Mogelijke oorzaak	Remedie
Accu raakt sneller leeg dan gewoonlijk.	Zeer lage omgevingstemperatuur.	▶ Laat de accu langzaam opwarmen tot kamertemperatuur.
Accu vergrendelt niet met een hoorbare "klik".	Vergrendelnokken van de accu vervuild.	▶ Reinig de vergrendelnokken en breng de accu opnieuw aan.
LED rood => Lang knipperen met waarschuwingstoon.	Persdruk niet bereikt (persdruk toepassingsfout).	▶ Let op het correcte gebruik en controleer zo nodig de persverbinding.
LED rood => Continulicht met waarschuwingstoon.	Technisch probleem.	▶ Neem contact op met de Hilti Service .
LED rood => Continulicht zonder waarschuwingstoon.	Productonderhoud nodig.	▶ Neem contact op met de Hilti Service .
LED rood => Brandt kort zonder waarschuwingstoon.	Product oververhit.	▶ Laat het product afkoelen.
LED rood => Kort knipperen met waarschuwingstoon.	De laadtoestand van de accu is te laag om een volledige persverbinding uit te voeren.	▶ Vervang de accu en laad de lege accu op.
LED's van de accu geven niets aan	Accu defect.	▶ Wendt u zich tot uw Hilti Service .

10 Recycling



WAARSCHUWING

Gevaar voor letsel door niet-vakkundige recycling! Gevaren voor de gezondheid als gevolg van uittredende gassen of vloeistoffen.

- ▶ Verzend of verstuur geen beschadigde accu's!
- ▶ Dek de aansluitingen met een niet-geleidend materiaal af, om kortsluiting te vermijden.
- ▶ Recycle defecte accu's zo, dat ze niet in handen van kinderen kunnen belanden.
- ▶ Lever de accu in bij uw **Hilti Store** of neem contact op met een verantwoordelijk afvalverwerkingsbedrijf.

Hilti producten zijn voor een groot deel vervaardigd uit materialen die kunnen worden gerecycled. Voor recycling is een juiste materiaalscheiding noodzakelijk. In een groot aantal landen neemt **Hilti** uw oude apparaat voor recycling terug. Vraag hiernaar bij de klantenservice van **Hilti** of bij uw verkoopadviseur.



- ▶ Geef elektrisch gereedschap, elektronische apparaten en accu's niet met het huisvuil mee!

11 Fabrieksgarantie

- ▶ Neem bij vragen over de garantievoorzaken contact op met uw lokale **Hilti**-dealer.

12 Meer informatie

Meer informatie over bediening, technologie, milieu en recycling vindt u onder de volgende link: qr.hilti.com/manual?id=2321712&id=2321714

Deze link vindt u ook aan het einde van de documentatie als QR-code.



Mode d'emploi original

1 Indications relatives à la documentation

1.1 À propos de cette documentation

- Lire intégralement la présente documentation avant la mise en service. C'est la condition préalablement requise pour assurer la sécurité du travail et un maniement sans perturbations.
- Bien respecter les consignes de sécurité et les avertissements de la présente documentation ainsi que celles figurant sur le produit.
- Toujours conserver le mode d'emploi à proximité du produit et uniquement le transmettre à des tiers avec ce mode d'emploi.

1.2 Explication des symboles

1.2.1 Avertissements

Les avertissements attirent l'attention sur des dangers liés à l'utilisation du produit. Les termes de signalisation suivants sont utilisés :

 **DANGER**

DANGER !

- ▶ Pour un danger imminent qui peut entraîner de graves blessures corporelles ou la mort.

 **AVERTISSEMENT**

AVERTISSEMENT !

- ▶ Pour un danger potentiel qui peut entraîner de graves blessures corporelles ou la mort.







 **ATTENTION**

ATTENTION !

- ▶ Pour une situation potentiellement dangereuse pouvant entraîner des blessures corporelles ou des dégâts matériels.


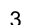


1.2.2 Symboles dans le manuel d'utilisation

Les symboles suivants sont utilisés dans le présent manuel d'utilisation :

	Respecter le manuel d'utilisation
	Pour des conseils d'utilisation et autres informations utiles
	Maniement des matériaux recyclables
	Ne pas jeter les appareils électriques et les accus dans les ordures ménagères
	Hilti Accu Li-Ion
	Hilti Chargeur

1.2.3 Symboles dans les illustrations

Les symboles suivants sont utilisés dans les illustrations :

	Ces chiffres renvoient à l'illustration correspondante au début du présent manuel d'utilisation.
	La numérotation détermine la séquence des étapes de travail dans l'image et peut se différencier de celles des étapes de travail dans le texte.
	Les numéros de position sont utilisés dans l'illustration Vue d'ensemble et renvoient aux numéros des légendes dans la section Vue d'ensemble du produit .
	Ce signe doit inviter à manier le produit en faisant particulièrement attention.



1.3 Symboles spécifiques au produit

1.3.1 Symboles sur le produit

Les symboles suivants peuvent être utilisés sur le produit :

	Risque de pincement !
	Le produit prend en charge la transmission de données sans fil qui est compatible avec les plates-formes iOS et Android.
	Courant continu
	Série de type d'accu Li-Ion Hilti utilisée. Observer les instructions au chapitre Utilisation conforme à l'usage prévu .
Li-Ion	Accu lithium-ions
	Ne jamais utiliser l'accu comme outil de percussion.
	Ne pas laisser tomber l'accu. Ne pas utiliser d'accu ayant subi un choc ou d'autres dommages.

1.4 Informations produit

Les produits sont destinés aux professionnels et ne doivent être utilisés, entretenus et réparés que par un personnel autorisé et formé. Ce personnel doit être spécialement instruit quant aux dangers inhérents à l'utilisation de l'appareil. Le produit et ses accessoires peuvent s'avérer dangereux s'ils sont utilisés de manière incorrecte par un personnel non qualifié ou de manière non conforme à l'usage prévu.

La désignation du modèle et le numéro de série figurent sur sa plaque signalétique.

- Inscrivez le numéro de série dans le tableau suivant. Les informations produit vous seront demandées lorsque vous contactez nos revendeurs ou services après-vente.

Caractéristiques produit

Sertisseuse	NPR 32-22
Génération	02
N° de série	

1.5 Déclaration de conformité

Le fabricant déclare sous sa seule et unique responsabilité que le produit décrit ici est conforme aux directives et normes en vigueur. Une copie de la Déclaration de conformité se trouve en fin de la présente documentation.

Pour obtenir les documentations techniques, s'adresser à :

Hilti Entwicklungsgesellschaft mbH | Zulassung Geräte | Hiltistraße 6 | 86916 Kaufering, DE

2 Sécurité

2.1 Indications générales de sécurité pour les appareils électriques

⚠ AVERTISSEMENT Lire toutes les consignes de sécurité et instructions, illustrations et caractéristiques techniques, qui accompagnent cet outil électroportatif. Tout manquement à l'observation des instructions suivantes risque de provoquer une électrocution, un incendie et/ou de graves blessures.

Les consignes de sécurité et instructions doivent être intégralement conservées pour les utilisations futures.

La notion d'« outil électroportatif » mentionnée dans les consignes de sécurité se rapporte à des outils électriques raccordés au secteur (avec câble d'alimentation) et à des outils électriques sur accu (sans câble d'alimentation).

Sécurité sur le lieu de travail

- **Conserver la zone de travail propre et bien éclairée.** Un lieu de travail en désordre ou mal éclairé augmente le risque d'accidents.



- ▶ **Ne pas faire fonctionner les outils électriques en atmosphère explosive et où se trouvent des liquides, des gaz ou poussières inflammables.** Les outils électriques produisent des étincelles qui peuvent enflammer les poussières ou les fumées.
- ▶ **Maintenir les enfants et les personnes présentes à l'écart pendant l'utilisation de l'outil électroportatif.** En cas d'inattention il y a risque de perdre le contrôle de l'appareil.

Sécurité relative au système électrique

- ▶ **La fiche de secteur de l'outil électroportatif doit être adaptée à la prise de courant. Ne jamais modifier la fiche de quelque façon que ce soit. Ne pas utiliser d'adaptateurs avec des outils électriques à branchement de terre.** Des fiches non modifiées et des prises de courant adaptées réduiront le risque de choc électrique.
- ▶ **Éviter le contact physique avec des surfaces mises à la terre tels que tuyaux, radiateurs, cuisinières et réfrigérateurs.** Il y a un risque élevé de choc électrique au cas où votre corps serait relié à la terre.
- ▶ **Ne pas exposer les outils électroportatifs à la pluie ou à l'humidité.** La pénétration d'eau à l'intérieur d'un outil électroportatif augmentera le risque d'un choc électrique.
- ▶ **Ne jamais utiliser le câble de raccordement à d'autres fins que celles prévues, telles que pour porter, accrocher ou débrancher l'outil électroportatif de la prise de courant. Maintenir le câble de raccordement à l'écart de la chaleur, des parties grasses, des bords tranchants ou des parties en mouvement.** Des câbles de raccordement endommagés ou emmêlés augmentent le risque de choc électrique.
- ▶ **Si l'outil électroportatif est utilisé à l'extérieur, utiliser uniquement des câbles de rallonge homologués pour les applications extérieures.** L'utilisation d'un câble de rallonge homologué pour les applications extérieures réduit le risque d'un choc électrique.
- ▶ **Si l'utilisation de l'outil électrique dans un environnement humide ne peut pas être évitée, utiliser un interrupteur de protection contre les courants de court-circuit.** L'utilisation d'un tel interrupteur de protection réduit le risque d'une décharge électrique.

Sécurité des personnes

- ▶ **Rester vigilant, surveiller ce que l'on fait. Faire preuve de bon sens en utilisant l'outil électroportatif. Ne pas utiliser l'outil électroportatif en étant fatigué ou sous l'emprise de l'alcool, de drogues ou de médicaments.** Un moment d'inattention lors de l'utilisation de l'outil électroportatif peut entraîner des blessures graves.
- ▶ **Utiliser un équipement de protection personnel et toujours porter une protection pour les yeux.** Les équipements de protection personnels tels que masque antipoussière, chaussures de sécurité antidérapantes, casque de protection ou protection acoustique suivant l'utilisation de l'outil électroportatif, réduiront le risque de blessures des personnes.
- ▶ **Éviter une mise en service par mégarde. S'assurer que l'outil électroportatif est arrêté avant de le brancher à la source de courant et/ou à l'accu, de le prendre ou de le porter.** Le fait de porter l'outil électroportatif avec le doigt sur l'interrupteur ou de brancher l'appareil sur la source de courant lorsque l'interrupteur est en position de fonctionnement peut entraîner des accidents.
- ▶ **Retirer tout outil de réglage ou toute clé avant de mettre l'outil électroportatif en fonctionnement.** Une clé ou un outil se trouvant sur une partie en rotation peut causer des blessures.
- ▶ **Adopter une bonne posture. Veiller à toujours garder une position stable et équilibrée.** Cela permet un meilleur contrôle de l'outil électroportatif dans des situations inattendues.
- ▶ **S'habiller de manière adaptée. Ne pas porter de vêtements amples ni de bijoux. Garder les cheveux, les vêtements et les gants à distance des parties en mouvement.** Des vêtements amples, des bijoux ou des cheveux longs peuvent être happés par des parties en mouvement.
- ▶ **Si des dispositifs servant à aspirer ou à recueillir les poussières doivent être utilisés, s'assurer qu'ils sont effectivement raccordés et correctement utilisés.** L'utilisation d'un dispositif d'aspiration de la poussière peut réduire les risques dus aux poussières.
- ▶ **Ne pas sous-estimer les mesures de sécurité à prendre et ne pas ignorer sciemment les règles de sécurité applicables aux outils électriques, même si l'on est utilisateur chevronné après de fréquentes utilisations de l'outil électroportatif.** Un manque d'attention peut conduire à de graves blessures en quelques fractions de seconde.

Utilisation et maniement de l'outil électroportatif

- ▶ **Ne pas forcer l'appareil. Utiliser l'outil électroportatif adapté au travail à effectuer.** Un outil électroportatif approprié réalisera mieux le travail et de manière plus sûre au régime pour lequel il a été conçu.
- ▶ **Ne pas utiliser d'outil électroportatif dont l'interrupteur est défectueux.** Tout outil électroportatif qui ne peut plus être mis en ou hors fonctionnement est dangereux et doit être réparé.



- ▶ **Débrancher la fiche de la prise de courant et/ou l'accu amovible avant d'effectuer des réglages sur l'appareil, de changer les accessoires, ou de ranger l'appareil.** Cette mesure de précaution empêche une mise en fonctionnement par mégarde de l'outil électroportatif.
- ▶ **Conservé les outils électroportatifs non utilisés hors de portée des enfants. Ne permettre l'utilisation de l'appareil à aucune personne qui ne soit pas familiarisée avec celui-ci ou qui n'a pas lu ces instructions.** Les outils électroportatifs sont dangereux lorsqu'ils sont entre les mains de personnes non initiées.
- ▶ **Prendre soin des outils électroportatifs et des accessoires. Vérifier que les parties en mouvement fonctionnent correctement et qu'elles ne sont pas coincées, et contrôler si des parties sont cassées ou endommagées de sorte que le bon fonctionnement de l'outil électroportatif s'en trouve entravé. Faire réparer les parties endommagées avant d'utiliser l'appareil.** De nombreux accidents sont dus à des outils électroportatifs mal entretenus.
- ▶ **Garder les outils de coupe affûtés et propres.** Des outils destinés à couper correctement entretenus avec des arêtes de coupe tranchantes sont moins susceptibles de bloquer et sont plus faciles à contrôler.
- ▶ **L'outil électroportatif, les accessoires, les outils amovibles, etc. doivent être utilisés conformément à ces instructions. Tenir également compte des conditions de travail et du travail à réaliser.** L'utilisation des outils électroportatifs à d'autres fins que celles prévues peut entraîner des situations dangereuses.
- ▶ **Veiller à ce que les poignées et surfaces de préhension soient toujours être sèches, propres et exemptes de traces de graisse ou d'huile.** Avec des poignées et surfaces de préhension glissantes, la sécurité et le contrôle de l'outil électroportatif ne peuvent être assurés dans des situations inopinées.

Utilisation et maniement de l'outil sur accu

- ▶ **Ne charger les accus que dans des chargeurs recommandés par le fabricant.** Si un chargeur approprié à un type spécifique d'accus est utilisé avec des accus non recommandés pour celui-ci, il y a risque d'incendie.
- ▶ **Dans les outils électroportatifs, utiliser uniquement les accus spécialement prévus pour ceux-ci.** L'utilisation de tout autre accu peut entraîner des blessures et des risques d'incendie.
- ▶ **Tenir l'accu non utilisé à l'écart de tous objets métalliques tels qu'agrafes, pièces de monnaie, clés, clous, vis ou autres, étant donné qu'un pontage peut provoquer un court-circuit.** Un court-circuit entre les contacts d'accu peut provoquer des brûlures ou un incendie.
- ▶ **En cas d'utilisation abusive, du liquide peut sortir de l'accu. Éviter tout contact avec ce liquide. En cas de contact par mégarde, rincer soigneusement avec de l'eau. Au cas où le liquide rentrerait dans les yeux, consulter en plus un médecin.** Le liquide qui sort de l'accu peut entraîner des irritations de la peau ou causer des brûlures.
- ▶ **Ne pas utiliser d'accu endommagé ou modifié.** Des accus endommagés ou modifiés peuvent avoir un comportement imprévisible et provoquer un incendie, une explosion ou engendrer un risque de blessures.
- ▶ **Ne jamais exposer l'accu au feu ou à des températures trop élevées.** Le feu ou des températures supérieures à 130 °C (265 °F) peuvent provoquer une explosion.
- ▶ **Suivre toutes les instructions de charge et ne jamais charger l'accu ou l'outil sur accu hors de la plage de températures spécifiée dans le manuel d'utilisation.** Une charge inappropriée ou hors de la plage de températures spécifiée risque d'endommager l'accu et accroître le risque d'incendie.

Service

- ▶ **L'outil électroportatif doit uniquement être réparé par un personnel qualifié et seulement avec des pièces de rechange d'origine.** Ceci permet d'assurer la sécurité de l'appareil.
- ▶ **Ne jamais entretenir d'accus endommagés.** Toutes les opérations d'entretien sur des accus doivent exclusivement être réalisées par le fabricant ou un prestataire de service client agréé.

2.2 Consignes de sécurité supplémentaires spécifiques à la sertisseuse

Sécurité des personnes

- ▶ Respecter les normes et les consignes de sécurité spécifiques au pays pour l'utilisation d'outils de sertissage et tous les travaux sur, avec ou à proximité de pièces et de câbles sous tension.
- ▶ Le personnel travaillant à proximité de lignes sous tension doit être régulièrement formé.
- ▶ N'utiliser la sertisseuse que dans un état technique impeccable.
- ▶ Ne jamais entreprendre de manipulation ni de modification sur le produit ou les accessoires.
- ▶ Gardez toujours les ouïes d'aération dégagées. Risque de brûlures si les ouïes d'aération sont couvertes.
- ▶ En cas de détection d'une fuite d'huile, ne plus utiliser l'outil et contacter le S.A.V. Hilti. Éliminer immédiatement l'huile épandue.
- ▶ S'assurer que la goupille de verrouillage est complètement insérée et bien encliquetée.



- ▶ Lors de l'opération de sertissage, veiller à respecter une distance suffisante entre la tête de sertissage et la main / les doigts.
- ▶ Ne mettre le produit en marche qu'après l'avoir mis en position de travail.
- ▶ Attendre l'arrêt complet du produit avant de le déposer.
- ▶ Toujours tenir la sertisseuse des deux mains par les poignées prévues à cet effet.
- ▶ Ne pas monter de mousqueton de ceinture sur cet outil.
- ▶ Risque de blessures dues à la chute d'outils et/ou d'accessoires. Avant de commencer à travailler, contrôler si l'accu et l'accessoire monté sont solidement fixés.
- ▶ Ne pas fixer l'éclairage (LED) du produit et ne pas projeter la lumière dans le visage d'autres personnes. Il y a risque d'éblouissement.
- ▶ Toujours maintenir la sécurité anti-chute et la longe porte-outil propres et sèches.
- ▶ Ne jamais compresser des tubes dans un réseau de gaz sans y avoir été expressément autorisé par le fournisseur du système pour une utilisation de cet sertisseuse et de raccords spéciaux contrôlés.
- ▶ Procéder ensuite à un contrôle d'étanchéité sur le système de tuyaux comprimé afin d'écarter tout défaut d'étanchéité (par ex. en raison de mauvaises utilisations).

Sécurité relative au système électrique

- ▶ Avant d'utiliser la sertisseuse, il faut mettre hors tension tous les éléments actifs, c'est-à-dire les éléments conducteurs de courant qui se trouvent dans l'environnement de travail de l'opérateur. Si ce n'est pas possible, prendre des mesures de protection appropriées pour travailler à proximité de composants sous tension électrique.
- ▶ Avant d'entamer le travail, vérifier qu'il n'y a pas de câbles ou gaines électriques, tuyaux de gaz ou d'eau cachés dans la zone d'intervention. Les parties métalliques externes du produit peuvent provoquer un choc électrique ou une explosion si vous endommagez une ligne électrique, une conduite de gaz ou une conduite d'eau.
- ▶ Ne jamais faire de sertissage sur des pièces sous tension. La sertisseuse étant considérée comme non isolée, il faut par conséquent l'utiliser avec un équipement de protection individuel (gants, chaussures, vêtements, etc.) apte à protéger l'utilisateur ainsi que toute personne se trouvant à proximité.

Utilisation et emploi soigneux des outils électroportatifs

- ▶ Toutes les 50 opérations environ, mettre l'outil de sertissage hors tension et faire une pause de 15 min environ pour le laisser refroidir. Toute surchauffe risque d'endommager la sertisseuse.
- ▶ Stocker la sertisseuse dans un endroit sec hors de la portée des enfants et des personnes non autorisées.
- ▶ **Hilti** recommande de faire réviser l'outil de sertissage après 15 000 opérations de sertissage par le S.A.V. **Hilti**.
- ▶ Vérifier la sertisseuse, les mors (NPR PS) ou les anneaux de sertissage (NPR PR) conformément aux prescriptions avant de commencer le travail. Les sertisseuses, mors ou anneaux de sertissage mal contrôlés peuvent entraîner des accouplements sertis défectueux et représentent un risque pour la sécurité de l'utilisateur.
- ▶ Veiller à ce qu'aucun corps étranger (par ex. crêpi, résidus de pierre, copeaux métalliques, etc.) ne se trouve dans les mors à sertir et vérifier l'absence de dommages. Il ne faut plus utiliser les mors à sertir s'ils sont endommagés ou tordus !

2.3 Utilisation et emploi soigneux des batteries

- ▶ **Respecter les consignes de sécurité suivantes relatives à la manipulation et à l'utilisation des accus Li-Ion.** Le non-respect de telles mesures risque de provoquer des irritations cutanées, des blessures graves corrosives, des brûlures chimiques, des incendies et/ou des explosions.
- ▶ Utiliser les accus uniquement dans un état techniquement impeccable.
- ▶ Traiter les accus avec soin pour éviter les endommagement et les fuites de liquides très nocifs pour la santé !
- ▶ Les accus ne doivent en aucun cas être modifiés ou manipulés !
- ▶ Les accus ne doivent pas être démontés, écrasés, chauffés à une température supérieure à 80 °C (176 °F) ou jetés au feu.
- ▶ Ne pas utiliser ni recharger d'accus ayant subi un choc ou ayant été endommagés de quel-qu'autre manière. Vérifier régulièrement l'absence de traces d'endommagement sur les accus.
- ▶ Ne jamais utiliser d'accus recyclés ou réparés.
- ▶ Ne jamais utiliser l'accu ni aucun outil électrique sans fil comme outil de percussion.
- ▶ Ne jamais exposer les accus à un rayonnement direct du soleil, des températures élevées, des étincelles ou des flammes nues. Il y a alors risque d'explosions.



- ▶ Ne jamais toucher les pôles avec les doigts, des outils, des bijoux ou tout autre objet métallique. Cela peut endommager l'accu et entraîner des dommages matériels et des blessures.
- ▶ Maintenir les accus à l'abri de la pluie, de l'humidité et des liquides. Toute pénétration d'humidité risque de provoquer un court-circuit, des chocs électriques, des brûlures, des incendies ou des explosions.
- ▶ Utiliser exclusivement les chargeurs et outils électriques prévus pour le type d'accu considéré. Respecter à ce sujet les indications du mode d'emploi correspondant.
- ▶ Ne pas utiliser ni stocker l'accu dans des environnements présentant des risques d'explosion.
- ▶ Si l'accu est trop chaud pour être touché, il est probablement défectueux. Placer l'accu dans un endroit bien visible, non inflammable et suffisamment éloigné de matériaux inflammables. Laisser l'accu refroidir. Si, après une heure, l'accu est toujours trop chaud pour être saisi, c'est qu'il est défectueux. Contacter le service après-vente **Hilti** ou consulter le document « Instructions de sécurité et d'utilisation pour les accus Li-Ion **Hilti** ».

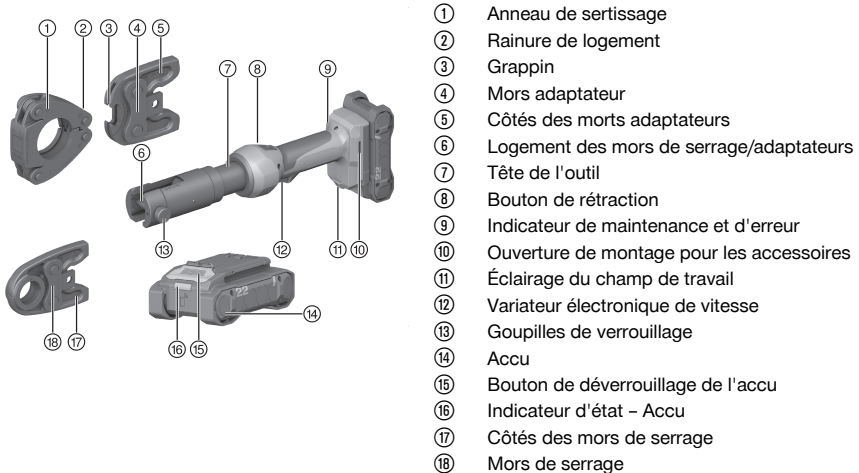


Respecter les directives spécifiques pour le transport, le stockage et l'utilisation d'accus Li-Ion.
→ Page 51

Lire les remarques relatives à la sécurité et à l'utilisation des accus Li-Ion **Hilti** que vous trouverez en scannant le code QR à la fin de ce mode d'emploi.

3 Description

3.1 Vue d'ensemble du produit



3.2 Utilisation conforme à l'usage prévu

Le produit décrit est une sertisseuse électrohydraulique sans fil.

Il est destiné au sertissage des raccords de tubes en alliage, acier et cuivre (Cu).

- Pour ce produit, utiliser exclusivement des accus Li-Ion **Hilti** Nuron de la série B 22. Pour une puissance optimale, **Hilti** recommande pour ce produit les accus indiqués dans le tableau à la fin de ce mode d'emploi.
- Pour ces accus, utiliser exclusivement des chargeurs **Hilti** des séries indiquées dans le tableau à la fin de ce mode d'emploi.

3.3 Risque d'utilisation non conforme

- L'appareil à sertir à guidage manuel ne doit pas être encastré à des fins d'utilisation stationnaire.
- La sertisseuse électrohydraulique ne doit pas être utilisée en cas de forte pluie ou sous l'eau.



3.4 Éléments livrés

Sertisseuse, mode d'emploi.



D'autres produits système pour votre produit peuvent être trouvés dans votre **Hilti Store** ou à l'adresse : www.hilti.group

3.5 Affichages de l'accu Li-Ion

Les accus Li-Ion **Hilti** Nuron peuvent afficher l'état de charge, les messages d'erreur et l'état de l'accu.

3.5.1 Affichages de l'état de charge et des messages d'erreur



AVERTISSEMENT

Risque de blessures en cas de chute de l'accu !

- Lorsque l'accu est inséré et après avoir appuyé sur la touche de déverrouillage, s'assurer que l'accu est correctement réenclenché dans le produit utilisé.

Pour consulter un des affichages suivants, appuyer brièvement sur la touche de déverrouillage de l'accu. L'état de charge et les dysfonctionnements possibles sont affichés en permanence tant que le produit raccordé est allumé.

État	Signification
Quatre (4) DEL sont allumées en vert en continu	État de charge : de 100 % à 71 %
Trois (3) DEL sont allumées en vert en continu	État de charge : de 70 % à 51 %
Deux (2) DEL sont allumées en vert en continu	État de charge : de 50 % à 26 %
Une (1) DEL est allumée en vert en continu	État de charge : de 25 % à 10 %
Une (1) DEL clignote lentement en vert	État de charge : < 10 %
Une (1) DEL clignote rapidement en vert	L'accu Li-Ion est entièrement déchargé. Charger l'accu. Si la DEL continue de clignoter rapidement après la charge de l'accu, s'adresser au S.A.V. Hilti .
Une (1) DEL clignote rapidement en jaune	L'accu Li-Ion ou le produit correspondant est surchargé, trop chaud, trop froid ou il y a un autre défaut. Amener le produit et l'accu à la température de travail recommandée et ne pas surcharger le produit pendant son utilisation. Si le message ne disparaît pas, s'adresser au S.A.V. Hilti .
Une (1) DEL est allumée en jaune	L'accu Li-Ion ainsi que le produit connecté ne sont pas compatibles. Merci de s'adresser au S.A.V. Hilti .
Une (1) DEL clignote rapidement en rouge	L'accu Li-Ion est verrouillé et ne peut plus être utilisé. Merci de s'adresser au S.A.V. Hilti .

3.5.2 Affichages de l'état de l'accu

Pour consulter l'état de l'accu, maintenir la touche de déverrouillage enfoncée pendant plus de trois secondes. Le système ne détecte aucun dysfonctionnement potentiel de la batterie dû à une utilisation incorrecte, par ex. chute, piqûres, dommages externes dus à la chaleur, etc.

État	Signification
Toutes les DEL forment un chenillard, puis une (1) DEL est allumée en vert en continu.	L'accu peut continuer à être utilisé.
Toutes les DEL forment un chenillard, puis une (1) DEL clignote rapidement en jaune.	L'interrogation de l'état de l'accu n'a pas pu être terminée. Répéter la procédure ou s'adresser au S.A.V. Hilti .



État	Signification
Toutes les DEL forment un chenillard, puis une (1) DEL est allumée en rouge en continu.	Si un produit raccordé peut continuer à être utilisé, la capacité résiduelle de l'accu est inférieure à 50 %. Si un produit raccordé ne peut plus être utilisé, l'accu est arrivé à la fin de sa durée de vie et doit être remplacé. Merci de s'adresser au S.A.V Hilti.

4 Caractéristiques techniques

	NPR 32-22
Tension de référence	21,6 V
Poids selon EPTA Procedure 01	2,4 kg
Temps de sertissage	≈ 7 s
Force de sertissage max.	32 kN
Température de stockage	-20 °C ... 70 °C
Température ambiante en cours de service	-17 °C ... 60 °C

4.1 Batterie

Tension nominale de l'accu	21,6 V
Poids de l'accu	Voir à la fin de ce mode d'emploi
Température de service en cours de service	-17 °C ... 60 °C
Température de stockage	-20 °C ... 40 °C
Température de l'accu au début de la charge	-10 °C ... 45 °C

4.2 Valeurs de bruit et de vibrations selon EN 62841

Les valeurs de pression acoustique et de vibrations mentionnées dans ces instructions ont été mesurées conformément à un procédé de mesure normalisé et peuvent être utilisées comme base de comparaison d'outils électroportatifs. Elles sont de plus adaptées à une évaluation préalable de l'exposition aux bruits et aux vibrations.

Les indications fournies correspondent aux principales applications de l'outil électroportatif. Ces données peuvent néanmoins différer si l'outil électroportatif est utilisé pour d'autres applications ou avec des outils coupants différents, ou bien si l'entretien s'avère insuffisant. Dans ce cas, les expositions peuvent augmenter nettement dans tout l'espace de travail.

Pour une évaluation précise des expositions, il convient également de prendre en compte les temps durant lesquels l'appareil est arrêté ou marche à vide. Cela peut réduire considérablement les contraintes d'exposition dans tout l'espace de travail.

Par ailleurs, il convient de prendre des mesures de sécurité supplémentaires en vue de protéger l'opérateur des effets du bruit ou des vibrations, par exemple : entretien de l'outil électroportatif et des outils de coupe, maintien des mains à bonne température, organisation des processus de travail.

Valeurs de bruits

Niveau de puissance acoustique (L_{WA})	77 dB(A)
Incertitude sur le niveau de puissance acoustique (K_{WA})	2,5 dB(A)
Niveau de pression acoustique d'émission (L_{pA})	66 dB(A)
Incertitude sur le niveau de pression acoustique (K_{pA})	1,5 dB(A)

Valeurs de vibrations

Valeur totale des vibrations (pendant le fonctionnement) (a)	< 2,5 m/s ²
Incertitude (K)	1,5 m/s ²



5 Préparatifs

AVERTISSEMENT

Risque de blessures du fait d'une mise en marche inopinée !

- ▶ Avant d'insérer l'accu, s'assurer que le produit correspondant est bien sur arrêt.
 - ▶ Retirer le bloc-accu, avant d'effectuer des réglages sur l'appareil ou de changer les accessoires.
-

Bien respecter les consignes de sécurité et les avertissements de la présente documentation ainsi que celles figurant sur le produit.

5.1 Recharge de l'accu

1. Avant de commencer la charge, lire le mode d'emploi du chargeur.
2. Veiller à ce que les contacts de l'accu et du chargeur sont propres et secs.
3. Charger l'accu à l'aide d'un chargeur homologué. → Page 45

5.2 Introduction de l'accu

AVERTISSEMENT

Risque de blessures du fait d'un court-circuit ou de la chute de l'accu !

- ▶ Avant d'insérer l'accu dans l'appareil, s'assurer que les contacts de l'accu et les contacts sur le produit sont exempts de corps étrangers.
 - ▶ S'assurer que l'accu s'encliquette toujours correctement.
-

1. L'accu doit être entièrement chargé avant la première mise en service.
2. Introduire l'accu dans le produit jusqu'à ce qu'il s'enclenche de manière audible.
3. Vérifier que l'accu est bien en place.

5.3 Retrait de l'accu

1. Appuyer sur la touche de déverrouillage de l'accu.
2. Retirer l'accu hors du produit.

5.4 Mettre en place les mors de serrage/adaptateurs

ATTENTION

Risque de blessures ! L'outil amovible peut être brûlant et / ou présenter des arêtes vives.

- ▶ Porter des gants de protection pour changer d'outil amovible.
 - ▶ Ne jamais déposer un outil amovible chaud sur un support inflammable.
-

AVERTISSEMENT

Risque de blessures ! Mise en marche inopinée du produit.

- ▶ Enlever l'accu avant d'introduire / remplacer / retirer les mors de serrage/adaptateurs.
-



Ne jamais actionner le produit sans mors !

1. Choisir les mors de serrage/adaptateurs appropriés.
 2. Tourner la tête de l'outil de manière à pouvoir bien accéder à la goupille de verrouillage.
 3. Appuyer sur la goupille de verrouillage.
 4. Tourner la goupille de verrouillage dans le sens inverse des aiguilles d'une montre jusqu'en butée.
 - ▶ La goupille de verrouillage est éjectée.
 5. Mettre en place les mors de serrage/adaptateurs.
 6. Insérer la goupille de verrouillage jusqu'à ce qu'elle s'encliquette.
-



La goupille de verrouillage est correctement encliquetée lorsqu'elle sort légèrement de l'autre côté du mors de serrage/adaptateur.



5.5 Retirer les mors de serrage/adaptateurs

ATTENTION

Risque de blessures ! L'outil amovible peut être brûlant et / ou présenter des arêtes vives.

- ▶ Porter des gants de protection pour changer d'outil amovible.
- ▶ Ne jamais déposer un outil amovible chaud sur un support inflammable.

AVERTISSEMENT

Risque de blessures ! Mise en marche inopinée du produit.

- ▶ Enlever l'accu avant d'introduire / remplacer / retirer les mors de serrage/adaptateurs.

1. Tourner la tête de l'outil de manière à pouvoir bien accéder à la goupille de verrouillage.
2. Appuyer sur la goupille de verrouillage.
3. Tourner la goupille de verrouillage dans le sens inverse des aiguilles d'une montre jusqu'en butée.
 - ▶ La goupille de verrouillage est éjectée.
4. Enlever le mors de serrage/adaptateur vers l'avant hors du produit.

5.6 Sécurité anti-chute

AVERTISSEMENT

Risque de blessures en cas de chute de l'outil et/ou des accessoires !

- ▶ Utiliser uniquement la longue porte-outil **Hilti** recommandée pour votre produit.
- ▶ Contrôler l'état du point de fixation de la longue porte-outil avant chaque utilisation.



Respecter les directives nationales en vigueur pour les travaux en hauteur.

Comme protection anti-chute pour ce produit, utiliser exclusivement la longue porte-outil **Hilti** #2261971.

- ▶ Fixer la longue porte-outil au produit avec la boucle, comme illustré. Vérifier qu'elle tient bien.
- ▶ Fixer le mousqueton à une structure porteuse. Vérifier que le mousqueton tient bien.



Respecter le mode d'emploi de la longue porte-outil **Hilti**.

6 Utilisation

DANGER

Risque d'électrocution ! Travailler dans des conditions extérieures défavorables peut provoquer des chocs électriques et/ou des courts-circuits.

- ▶ Ne jamais travailler sur câbles sous tension pendant les orages.
- ▶ Interrompre immédiatement le travail si les conditions météorologiques affectent les propriétés de l'isolation, la visibilité ou les mouvements des travailleurs.

AVERTISSEMENT

Risque de blessures dues à de l'huile s'échappant sous haute pression ! De l'huile s'échappant sous haute pression peut entraîner des blessures cutanées et oculaires.

- ▶ Ne pas utiliser la sertisseuse en cas d'endommagements visibles.
- ▶ Ne pas utiliser la sertisseuse en cas de sortie d'huile.
- ▶ Vérifier que le piston se rétracte après chaque sertissage.
- ▶ Si le piston ne se rétracte pas après le sertissage, actionner le bouton de rétraction pour le retour manuel.



⚠ AVERTISSEMENT

Risque de blessures entraînées par des fuites de gaz ! Du gaz qui s'échappe peut blesser les voies respiratoires ou s'enflammer.

- ▶ Ne réaliser des sertissages sur les réseaux de gazoducs qu'avec une combinaison spécialement testée et adaptée de sertisseuse et raccord qui a également été expressément approuvée par le fournisseur du système.

⚠ AVERTISSEMENT

Risque de blessures entraînées par des projections d'éclats de matériau ! Les éclats de matière peuvent entraîner des blessures corporelles et aux yeux.

- ▶ Porter des lunettes et gants de protection.
- ▶ Utiliser du matériel de jonction approprié avec les anneaux de sertissage et mors de serrage/adaptateurs corrects.
- ▶ Avant et pendant le sertissage, s'assurer que les anneaux de sertissage et les mors de serrage/adaptateurs sont correctement réglés.

⚠ ATTENTION

Dompage matériel dû à une mauvaise manipulation ! La sertisseuse et/ou les anneaux de sertissage peuvent être endommagés par une mauvaise manipulation.

- ▶ S'assurer que les anneaux de sertissage, les mors adaptateurs/de sertissage et la molette d'actionnement (le cas échéant) sont exempts de poussière et bien lubrifiés avant de commencer à travailler.
- ▶ Lubrifier les anneaux de sertissage, les mors adaptateurs/de sertissage et la molette d'actionnement (le cas échéant) avec du « lubrifiant et spray anticorrosion » (#308976) avant de commencer à travailler.
- ▶ Tenir compte du mode d'emploi d'origine du fabricant pour les anneaux de sertissage.



Par temps froids, l'huile hydraulique peut s'épaissir et ralentir l'opération de sertissage. Réaliser 5 à 10 opérations de sertissage à vide pour réchauffer la sertisseuse.

Bien respecter les consignes de sécurité et les avertissements du présent mode d'emploi ainsi que celles figurant sur le produit.

6.1 Réaliser le sertissage avec les mors 5

Si le sertissage est interrompu prématurément, le raccord doit être retiré ou, si possible, serti à nouveau.

1. Mettre en place les mors de serrage/adaptateurs. → Page 48
2. Comprimer les côtés des mors.
 - ▶ Le mors s'ouvre.
3. Placer le mors autour du raccord à serti.
4. Appuyer sur le variateur de vitesse et le maintenir enfoncé jusqu'à ce que le piston revienne en arrière.
 - ▶ Le sertissage est terminé avec succès.

6.2 Réaliser le sertissage avec les mors adaptateurs et l'anneau de sertissage 5

Si le sertissage est interrompu prématurément, le raccord doit être retiré ou, si possible, serti à nouveau.

1. Placer l'anneau de sertissage autour du raccord à serti.
2. Mettre en place les mors de serrage/adaptateurs. → Page 48
3. Comprimer les côtés des mors adaptateurs.
 - ▶ Les grappins du mors adaptateur s'ouvrent.
4. Engager les grappins du mors adaptateur dans la rainure de logement de l'anneau de sertissage.
5. Relâcher les bords du mors adaptateur.
 - ▶ Les grappins du mors adaptateur s'encliquettent dans la rainure de logement de l'anneau de sertissage.



6. Orienter l'anneau de sertissage et les mors adaptateurs en ligne droite.
7. Appuyer sur le variateur de vitesse et le maintenir enfoncé jusqu'à ce que le piston revienne en arrière.
 - ▶ Le sertissage est terminé avec succès.

7 Nettoyage et entretien

AVERTISSEMENT

Risque de blessures lorsque l'accu est inséré !

- ▶ Toujours retirer l'accu avant tous travaux de nettoyage et d'entretien !

Entretien du produit

- Éliminer avec précaution les saletés récalcitrantes.
- Le cas échéant, nettoyer soigneusement les ouïes d'aération à l'aide d'une brosse sèche et douce.
- Nettoyer le carter de l'appareil uniquement avec un chiffon légèrement humide. Ne pas utiliser de nettoyeurs à base de silicone car ceci pourrait attaquer les pièces en plastique.
- Utiliser un chiffon propre et sec pour nettoyer les contacts du produit.

Entretien des accus Li-ion

- Ne jamais utiliser un accu dont les ouïes d'aération sont bouchées. Nettoyer soigneusement les ouïes d'aération à l'aide d'une brosse sèche et douce.
- Éviter d'exposer inutilement l'accu à la poussière ou à la saleté. Ne jamais exposer l'accu à une forte humidité (par exemple en l'immergeant dans de l'eau ou en le laissant sous la pluie).

Si l'accu a été trempé, le traiter comme un accu endommagé. L'isoler dans un récipient ininflammable et s'adresser au S.A.V. **Hilti**.

- Veiller à ce que l'accu soit toujours exempt de traces de graisse et d'huile étrangères. Ne pas laisser de la poussière ou de la saleté s'accumuler inutilement sur l'accu. Nettoyer l'accu avec une brosse sèche et douce ou un chiffon propre et sec. Ne pas utiliser de nettoyeurs à base de silicone car ceci pourrait attaquer les pièces en plastique.

Ne pas toucher les contacts de l'accu et ne pas enlever la graisse appliquée en usine sur les contacts.

- Nettoyer le carter de l'appareil uniquement avec un chiffon légèrement humide. Ne pas utiliser de nettoyeurs à base de silicone car ceci pourrait attaquer les pièces en plastique.

Entretien

- Vérifier régulièrement qu'aucune pièce visible n'est endommagée et que les organes de commande sont parfaitement opérationnels.
- Ne pas utiliser le produit en cas d'endommagements et/ou de dysfonctionnements. Faire immédiatement réparer le produit par le S.A.V. **Hilti**.
- Après des travaux de nettoyage et d'entretien, vérifier si tous les équipements de protection sont bien en place et fonctionnent parfaitement.



Pour une utilisation en toute sécurité, utiliser uniquement des pièces de rechange et consommables d'origine. Vous trouverez les pièces de rechange, consommables et accessoires autorisés par **Hilti** convenant pour votre produit dans le centre **Hilti Store** ou sous : www.hilti.group

8 Transport et stockage des outils sur accu et des accus

Transport

ATTENTION

Mise en marche inopinée lors du transport !

- ▶ Toujours retirer les accus avant de transporter les produits !
- ▶ Retirer le ou les accus.
- ▶ Ne jamais transporter les accus en vrac. Pendant le transport, les accus doivent être protégés des vibrations et chocs excessifs, isolés de tout matériau conducteur ou autre accu, pour éviter qu'ils n'entrent en contact avec d'autres pôles de batterie et qu'ils provoquent un court-circuit. **Tenir compte des prescriptions locales pour le transport d'accus.**
- ▶ Ne pas envoyer les accus par la poste. S'adresser à un service d'expédition s'il faut envoyer des accus non endommagés.
- ▶ Contrôler l'état du produit et des accus avant chaque utilisation, ainsi qu'avant et après tout transport prolongé.



Stockage



AVERTISSEMENT

Endommagement involontaire du fait d'accus défectueux ou de chute d'accu !

- ▶ Toujours retirer les accus avant de stocker les produits !
-
- ▶ Stocker si possible le produit et les accus dans un endroit sec et frais. Respecter les valeurs limites de température indiquées dans les caractéristiques techniques.
 - ▶ Ne pas stocker les accus sur le chargeur. Retirer toujours l'accu du chargeur après la charge.
 - ▶ Ne jamais stocker les accus exposés au soleil, sur des sources de chaleur ou derrière des vitres.
 - ▶ Stocker le produit et les accus à l'abri des enfants et des personnes non autorisées.
 - ▶ Contrôler l'état du produit et des accus avant chaque utilisation, ainsi qu'avant et après tout stockage prolongé.

9 Aide au dépannage

En cas de dysfonctionnements, tenir compte de l'indicateur d'état de l'accu. Voir le chapitre **Affichages de l'accu Li-Ion**.

En cas de défaillances non énumérées dans ce tableau ou auxquelles il n'est pas possible de remédier sans aide, contacter le S.A.V. **Hilti**.

Défaillance	Causes possibles	Solution
L'accu se vide plus rapidement que d'habitude.	Température ambiante très basse.	▶ Laisser l'accu se réchauffer lentement à la température ambiante.
L'accu ne s'encliquette pas avec un clic audible.	Ergots d'encliquetage encrassés sur l'accu.	▶ Nettoyer les ergots d'encliquetage et réencliqueter l'accu dans son logement.
LED rouge => Long clignotement avec signal d'avertissement.	Pression d'appui non atteinte (erreur d'application).	▶ Veiller au bon fonctionnement et contrôler au besoin le sertissage.
LED rouge => Allumé en continu avec signal d'avertissement.	Problème technique.	▶ Contacter le S.A.V. Hilti .
LED rouge => Allumé en continu sans signal d'avertissement.	Entretien du produit requis.	▶ Contacter le S.A.V. Hilti .
LED rouge => Allumé brièvement sans signal d'avertissement.	Surchauffe du produit.	▶ Laisser le produit refroidir.
LED rouge => Bref clignotement avec signal d'avertissement.	L'état de charge de l'accu est trop faible pour pouvoir mener à bien une application complète.	▶ Remplacer l'accu et charger l'accu vide.
Les DEL de l'accu n'indiquent rien	L'accu est défectueux.	▶ S'adresser au S.A.V. Hilti .

10 Recyclage



AVERTISSEMENT

Risque de blessures en cas d'élimination incorrecte ! Émanations possibles de gaz et de liquides nocives pour la santé.

- ▶ Ne pas envoyer ni expédier d'accus endommagés !
- ▶ Recouvrir les raccordements avec un matériau non conducteur pour éviter tout court-circuit.
- ▶ Éliminer les accus en veillant à ce qu'ils soient hors de la portée des enfants.
- ▶ Éliminer l'accu en le déposant auprès du **Hilti Store** local ou s'adresser à l'entreprise de collecte des déchets compétente.



Les produits **Hilti** sont fabriqués pour une grande partie en matériaux recyclables. Le recyclage présuppose un tri adéquat des matériaux. **Hilti** reprend les appareils usagés dans de nombreux pays en vue de leur recyclage. Consulter le service clients **Hilti** ou un conseiller commercial.



- ▶ Ne pas jeter les appareils électriques, électroniques et accus dans les ordures ménagères !

11 Garantie constructeur

- ▶ En cas de questions sur les conditions de garantie, veuillez vous adresser à votre partenaire **Hilti** local.

12 Informations complémentaires

Des informations complémentaires concernant l'utilisation, la technique, l'environnement et le recyclage sont disponibles sous le lien ci-dessous : qr.hilti.com/manual?id=2321712&id=2321714
Ce lien figure également à la fin de la documentation sous forme de code QR.

Manual de instrucciones original

1 Información sobre la documentación

1.1 Acerca de esta documentación

- Lea detenidamente esta documentación antes de la puesta en servicio. Ello es imprescindible para un trabajo seguro y un manejo sin problemas.
- Respete las indicaciones de seguridad y las advertencias presentes en esta documentación y en el producto.
- Conserve este manual de instrucciones siempre junto con el producto y entregue el producto a otras personas siempre acompañado del manual.

1.2 Explicación de símbolos

1.2.1 Avisos

Las advertencias de seguridad advierten de peligros derivados del manejo del producto. Se utilizan las siguientes palabras de peligro:



PELIGRO

PELIGRO !

- ▶ Término utilizado para un peligro inminente que puede ocasionar lesiones graves o incluso la muerte.



ADVERTENCIA

ADVERTENCIA !

- ▶ Término utilizado para un posible peligro que puede ocasionar lesiones graves o incluso la muerte.



PRECAUCIÓN

PRECAUCIÓN !

- ▶ Término utilizado para una posible situación peligrosa que puede ocasionar lesiones o daños materiales.

1.2.2 Símbolos en el manual de instrucciones

En este manual de instrucciones se utilizan los siguientes símbolos:



Consulte el manual de instrucciones



Indicaciones de uso y demás información de interés



Manejo con materiales reutilizables



	No tire las herramientas eléctricas y las baterías junto con los desperdicios domésticos
	Hilti Batería de Ion-Litio
	Hilti Cargador

1.2.3 Símbolos en las figuras

En las figuras se utilizan los siguientes símbolos:

	Estos números hacen referencia a la figura correspondiente incluida al principio de este manual de instrucciones.
3	La numeración describe el orden de los pasos de trabajo en la imagen y puede ser diferente de los pasos descritos en el texto.
	En la figura Vista general se utilizan números de posición y los números de la leyenda están explicados en el apartado Vista general del producto .
	Preste especial atención a este símbolo cuando utilice el producto.

1.3 Símbolos del producto

1.3.1 Símbolos en el producto

En el producto se pueden utilizar los siguientes símbolos:

	Peligro de aplastamiento.
	El producto permite la transferencia de datos inalámbrica, compatible con plataformas iOS y Android.
	Corriente continua
	Serie utilizada de baterías de Ion-Litio Hilti . Consulte las indicaciones recogidas en el capítulo Uso conforme a las prescripciones .
Li-Ion	Batería de Ion-Litio
	Nunca utilice la batería como herramienta de percusión.
	No deje que la batería se caiga. No utilice baterías que hayan recibido algún golpe ni que estén dañadas de alguna otra forma.

1.4 Información del producto

Los productos han sido diseñados para usuarios profesionales y solo personal autorizado y debidamente formado puede utilizarlos y llevar a cabo su mantenimiento y conservación. Este personal debe estar especialmente instruido en lo referente a los riesgos de uso. La utilización del producto y sus dispositivos auxiliares puede conllevar riesgos para el usuario en caso de manejarse de forma inadecuada por personal no cualificado o utilizarse para usos diferentes a los que están destinados.

La denominación del modelo y el número de serie están indicados en la placa de identificación.

- ▶ Escriba el número de serie en la siguiente tabla. Necesitará los datos del producto para realizar consultas a nuestros representantes o al Departamento de Servicio Técnico.

Datos del producto

Prensadora	NPR 32-22
Generación	02
N.º de serie	

1.5 Declaración de conformidad

Bajo su exclusiva responsabilidad, el fabricante declara que el producto aquí descrito cumple con la legislación y normas vigentes. Encontrará una reproducción de la declaración de conformidad al final de esta documentación.



2 Seguridad

2.1 Indicaciones generales de seguridad para herramientas eléctricas

⚠ ADVERTENCIA Lea con atención todas las indicaciones de seguridad, instrucciones, ilustraciones y datos técnicos correspondientes a esta herramienta eléctrica. La negligencia en el cumplimiento de las instrucciones que se describen a continuación podría provocar descargas eléctricas, incendios o lesiones graves.

Conservar todas las instrucciones e indicaciones de seguridad para futuras consultas.

El término «herramienta eléctrica» empleado en las indicaciones de seguridad se refiere a herramientas eléctricas portátiles, ya sea con cable de red o sin cable, en caso de ser accionadas por batería.

Seguridad en el puesto de trabajo

- ▶ **Mantenga su área de trabajo limpia y bien iluminada.** El desorden o una iluminación deficiente de las zonas de trabajo pueden provocar accidentes.
- ▶ **No utilice la herramienta eléctrica en un entorno con peligro de explosión en el que se encuentren líquidos, gases o polvos inflamables.** Las herramientas eléctricas producen chispas que pueden llegar a inflamar los materiales en polvo o vapores.
- ▶ **Mantenga alejados a los niños y otras personas de su puesto de trabajo al emplear la herramienta eléctrica.** Una distracción le puede hacer perder el control sobre la herramienta.

Seguridad eléctrica

- ▶ **El enchufe de la herramienta eléctrica debe corresponder a la toma de corriente utilizada. No se deberá modificar el enchufe en forma alguna. No utilice enchufes adaptadores para las herramientas eléctricas con puesta a tierra.** Los enchufes sin modificar adecuados a las respectivas tomas de corriente reducen el riesgo de descarga eléctrica.
- ▶ **Evite el contacto corporal con superficies que tengan puesta a tierra, como pueden ser tubos, calefacciones, cocinas y frigoríficos.** El riesgo a quedar expuesto a una sacudida eléctrica es mayor si su cuerpo tiene contacto con tierra.
- ▶ **No exponga las herramientas eléctricas a la lluvia y evite que penetren líquidos en su interior.** El riesgo de recibir descargas eléctricas aumenta si penetra agua en la herramienta eléctrica.
- ▶ **No utilice el cable de conexión para transportar o colgar la herramienta eléctrica ni tire de él para extraer el enchufe de la toma de corriente. Mantenga el cable de conexión alejado de fuentes de calor, aceite, aristas afiladas o piezas móviles.** Los cables de conexión dañados o enredados pueden provocar descargas eléctricas.
- ▶ **Cuando trabaje al aire libre con una herramienta eléctrica, utilice exclusivamente un alargador adecuado para exteriores.** La utilización de un alargador adecuado para su uso en exteriores evita el riesgo de una descarga eléctrica.
- ▶ **Cuando no pueda evitarse el uso de la herramienta eléctrica en un entorno húmedo, utilice un interruptor de corriente de defecto.** La utilización de un interruptor de corriente de defecto evita el riesgo de una descarga eléctrica.

Seguridad de las personas

- ▶ **Permanezca atento, preste atención durante el trabajo y utilice la herramienta eléctrica con prudencia. No utilice una herramienta eléctrica si está cansado, ni tampoco después de haber consumido alcohol, drogas o medicamentos.** Un momento de descuido al utilizar la herramienta eléctrica podría producir graves lesiones.
- ▶ **Utilice el equipo de seguridad personal adecuado y lleve siempre gafas protectoras.** El riesgo de lesiones se reduce considerablemente si, según el tipo y la aplicación de la herramienta eléctrica empleada, se utiliza un equipo de seguridad personal adecuado como una mascarilla antipolvo, zapatos de seguridad con suela antideslizante, casco de protección o protección para los oídos.
- ▶ **Evite una puesta en servicio fortuita de la herramienta. Asegúrese de que la herramienta eléctrica está apagada antes de alzarla, transportarla, conectarla a la toma de corriente o insertar la batería.** Si transporta la herramienta eléctrica sujetándola por el interruptor de conexión/desconexión o si introduce el enchufe en la toma de corriente con la herramienta conectada, podría producirse un accidente.
- ▶ **Retire las herramientas de ajuste o llaves fijas antes de conectar la herramienta eléctrica.** Una herramienta o llave colocada en una pieza giratoria puede producir lesiones al ponerse en funcionamiento.



- ▶ **Evite adoptar posturas forzadas. Procure que la postura sea estable y manténgase siempre en equilibrio.** De esta forma podrá controlar mejor la herramienta eléctrica en caso de presentarse una situación inesperada.
- ▶ **Utilice ropa adecuada. No utilice vestimenta amplia ni joyas. Mantenga su pelo, vestimenta y guantes alejados de las piezas móviles.** La vestimenta suelta, las joyas y el pelo largo se pueden enganchar con las piezas en movimiento.
- ▶ **Siempre que sea posible montar equipos de aspiración o captación de polvo, asegúrese de que están conectados y de que se utilizan correctamente.** El uso de un sistema de aspiración de polvo reduce los riesgos derivados del polvo.
- ▶ **No se crea a salvo de cualquier riesgo ni pase por alto ninguna de las normas de seguridad relativas a las herramientas eléctricas, aun cuando esté familiarizado con la herramienta eléctrica y tenga larga experiencia en su uso.** Una actuación negligente puede provocar lesiones graves en cuestión de segundos.

Uso y manejo de la herramienta eléctrica

- ▶ **No sobrecargue la herramienta. Utilice la herramienta eléctrica adecuada para el trabajo que se dispone a realizar.** Con la herramienta eléctrica apropiada podrá trabajar mejor y de modo más seguro dentro del margen de potencia indicado.
- ▶ **No utilice herramientas eléctricas con el interruptor defectuoso.** Las herramientas eléctricas que no se puedan conectar o desconectar son peligrosas y deben repararse.
- ▶ **Extraiga el enchufe de la toma de corriente o retire la batería extraíble antes de efectuar cualquier ajuste en la herramienta, cambiar accesorios o en caso de no utilizar la herramienta durante un tiempo prolongado.** Esta medida preventiva evita el riesgo de arranque accidental de la herramienta eléctrica.
- ▶ **Guarde las herramientas eléctricas que no utilice fuera del alcance de los niños. No permita utilizar la herramienta a ninguna persona que no esté familiarizada con ella o que no haya leído este manual de instrucciones.** Las herramientas eléctricas utilizadas por personas inexpertas son peligrosas.
- ▶ **Cuide su herramienta eléctrica y los accesorios adecuadamente. Compruebe si las piezas móviles de la herramienta funcionan correctamente y sin atascarse, y si existen piezas rotas o deterioradas que pudieran afectar al funcionamiento de la herramienta eléctrica. Encargue la reparación de las piezas defectuosas antes de usar la herramienta eléctrica.** Muchos accidentes son consecuencia de un mantenimiento inadecuado de la herramienta eléctrica.
- ▶ **Mantenga los útiles limpios y afilados.** Las herramientas de corte bien cuidadas y con aristas afiladas se atascan menos y se guían con más facilidad.
- ▶ **Utilice la herramienta eléctrica, los accesorios, útiles de inserción, etc., de acuerdo con estas instrucciones. Para ello, tenga en cuenta las condiciones de trabajo y la tarea que se va a realizar.** El uso de herramientas eléctricas para trabajos diferentes de aquellos para los que han sido concebidas puede resultar peligroso.
- ▶ **Mantenga las empuñaduras y las superficies de contacto secas, limpias y sin residuos de aceite o grasa.** Las empuñaduras y superficies de contacto resbaladizas impiden manejar y controlar la herramienta eléctrica con seguridad en situaciones imprevistas.

Uso y manejo de la herramienta de batería

- ▶ **Cargue las baterías únicamente con los cargadores recomendados por el fabricante.** Existe riesgo de incendio al intentar cargar baterías de un tipo diferente al previsto para el cargador.
- ▶ **Utilice únicamente las baterías previstas para la herramienta eléctrica.** El uso de otro tipo de baterías puede provocar daños e incluso incendios.
- ▶ **Si no utiliza la batería, guárdela separada de clips, monedas, llaves, clavos, tornillos y demás objetos metálicos que pudieran puentear sus contactos.** El cortocircuito de los contactos de la batería puede causar quemaduras o incendios.
- ▶ **La utilización inadecuada de la batería puede provocar fugas de líquido. Evite el contacto con este líquido. En caso de contacto accidental, enjuague el área afectada con abundante agua. En caso de contacto con los ojos, acuda además inmediatamente a un médico.** El líquido de la batería puede irritar la piel o producir quemaduras.
- ▶ **No utilice baterías dañadas o modificadas.** Una batería dañada o modificada puede tener un comportamiento imprevisible y provocar incendios, explosiones o riesgo de lesiones.
- ▶ **No exponga la batería al fuego o a temperaturas muy elevadas.** El fuego o las temperaturas superiores a 130 °C (265 °F) pueden provocar una explosión.
- ▶ **Siga todas las instrucciones relativas a la carga y no cargue nunca la batería o la herramienta de batería excediendo el rango de temperatura indicado en el manual de instrucciones.** Una carga



incorrecta o fuera del rango de temperatura permitido puede destruir la batería y aumentar el riesgo de incendio.

Servicio Técnico

- ▶ **Solicite que un profesional lleve a cabo la reparación de su herramienta eléctrica y que utilice exclusivamente piezas de repuesto originales.** Solamente así se garantiza la seguridad de la herramienta.
- ▶ **No realice nunca el mantenimiento de baterías dañadas.** Cualquier mantenimiento de las baterías debe llevarlo a cabo el fabricante o un centro del Servicio de Atención al Cliente autorizado.

2.2 Indicaciones de seguridad adicionales de la herramienta de prensa

Seguridad de las personas

- ▶ Observe las normas e indicaciones de seguridad vigentes específicas del país relativas al manejo de prensadoras y todos los trabajos cerca de partes y cables conductores de tensión.
- ▶ El personal que trabaje cerca de cables conductores debe recibir formación periódicamente.
- ▶ Utilice la prensadora solo si está en perfecto estado técnico.
- ▶ No efectúe nunca manipulaciones o modificaciones en el producto ni en los accesorios.
- ▶ Mantenga siempre las rejillas de ventilación despejadas. Riesgo de quemaduras debido a rejillas de ventilación cubiertas.
- ▶ Si advierte que sale aceite, deje de utilizar la herramienta y póngase en contacto con el Servicio Técnico de **Hilti**. Elimine inmediatamente el aceite derramado.
- ▶ Asegúrese de que el perno de bloqueo esté completamente introducido y bien encajado.
- ▶ Durante el prensado, asegúrese siempre de que se deja una distancia suficiente entre el cabezal de prensado y la mano/el dedo.
- ▶ No conecte el producto hasta que este se encuentre en la posición de trabajo.
- ▶ Espere hasta que el producto se haya detenido antes de dejarlo en ninguna superficie.
- ▶ Sujete la prensadora siempre con ambas manos por las asas previstas para tal fin.
- ▶ No monte ganchos para cinturón en esta herramienta.
- ▶ - Riesgo de lesiones en caso de caída de herramientas o accesorios. Antes de iniciar el trabajo, compruebe que la batería y los accesorios montados estén bien fijados.
- ▶ No mire directamente hacia la luz (LED) del producto y no apunte la luz a la cara de otras personas. Existe riesgo de deslumbramiento.
- ▶ Mantenga el seguro anticaídas y la cuerda de amarre limpios y secos.
- ▶ Nunca realice prensados en las redes de distribución de gas, a menos que haya una aprobación explícita por parte del proveedor del sistema en relación con la prensadora y las piezas de empalme especialmente inspeccionadas.
- ▶ Lleve a cabo una prueba de presión en el sistema comprimido de tubos para verificar la estanqueidad y evitar fugas (por ejemplo, debido a fallos en la aplicación).

Seguridad eléctrica

- ▶ Antes de utilizar la prensadora, deben dejarse sin tensión todos los componentes activos (conductores de corriente) que se encuentren en el entorno de trabajo del usuario. Si esto no es posible, deben tomarse las correspondientes medidas de protección para trabajar cerca de componentes bajo tensión.
- ▶ Antes de empezar a trabajar, compruebe si la zona de trabajo oculta cables eléctricos, tuberías de gas o cañerías de agua. Las partes metálicas exteriores del producto pueden provocar una descarga eléctrica o una explosión si se daña un cable eléctrico, una tubería de gas o una cañería de agua.
- ▶ No realice ningún prensado en componentes que estén bajo tensión. La prensadora se considera no aislada y, en consecuencia, debe utilizarse conjuntamente con un equipo de protección individual (guantes, calzado y ropa de protección, etc.) que sea adecuado para protegerle a usted y a las personas que se encuentren cerca de usted.

Manipulación y utilización segura de las herramientas eléctricas

- ▶ Después de aprox. 50 operaciones consecutivas de prensado, desconecte la prensadora y déjela enfriar durante aprox. 15 minutos. Un sobrecalentamiento puede producir daños en la prensadora.
- ▶ Almacene la prensadora en un lugar seco y fuera del alcance de niños o personas no autorizadas.
- ▶ **Hilti** recomienda llevar a revisión la crimpadora tras 15 000 crimpados por parte del Servicio Técnico de **Hilti**.
- ▶ Compruebe la prensadora, las mordazas de prensa (NPR PS) o los anillos de compresión (NPR PR) conforme a las directrices establecidas antes de llevar a cabo cualquier operación. Las prensadoras, las mordazas de prensa o los anillos de compresión que no se hayan inspeccionado correctamente pueden causar fallos en el prensado y representar un riesgo para la seguridad del usuario.



- ▶ Asegúrese de que no haya ningún cuerpo extraño (p. ej., enfoscado, restos de piedra, virutas metálicas, etc.) en las mordazas de prensa y de que no hay daños. Las mordazas de prensa dañadas o dobladas deben dejar de utilizarse.

2.3 Manipulación y utilización segura de las baterías

- ▶ **Tenga en cuenta las siguientes indicaciones de seguridad para el manejo y el uso seguros de las baterías de Ion-Litio.** En caso de no respetarlas, puede llevar a irritación de la piel, lesiones corrosivas graves, quemaduras químicas, fuego o explosiones.
- ▶ Utilice las baterías solo si están en perfecto estado técnico.
- ▶ Manipule las baterías con cuidado a fin de evitar daños o escapes de líquido altamente peligroso para su salud.
- ▶ Las baterías no deben modificarse ni manipularse en ningún caso.
- ▶ Las baterías no se deben destruir, comprimir, calentar por encima de 80 °C (176 °F) o quemar.
- ▶ No utilice ni cargue baterías que hayan recibido algún golpe ni que estén dañadas de alguna otra forma. Compruebe con regularidad si las baterías presentan signos de daños.
- ▶ No utilice nunca baterías recicladas o reparadas.
- ▶ Nunca utilice la batería o una herramienta eléctrica de batería como herramienta de percusión.
- ▶ No exponga nunca las baterías a radiación solar directa, temperaturas elevadas, chispas o llamas abiertas. Esto puede provocar explosiones.
- ▶ No toque los polos de la batería con los dedos, con herramientas, con joyas o con otros objetos conductores de la electricidad. Esto puede dañar la batería y provocar otros daños materiales y lesiones.
- ▶ Mantenga las baterías alejadas de la lluvia, la humedad y los líquidos. Si entra humedad, pueden producirse cortocircuitos, descargas eléctricas, quemaduras, incendios y explosiones.
- ▶ Utilice únicamente cargadores y herramientas eléctricas concebidos para este tipo de baterías. Para ello, consulte las indicaciones recogidas en el manual de instrucciones correspondiente.
- ▶ No utilice ni almacene la batería en entornos con peligro de explosión.
- ▶ Si al tocar la batería detecta que está muy caliente, puede deberse a una avería en la misma. Coloque la batería en un lugar visible, no inflamable, a suficiente distancia de otros materiales inflamables. Deje que la batería se enfríe. Si, después de una hora, la herramienta sigue estando demasiado caliente para tocarla significa que está averiada. Diríjase al Servicio Técnico de **Hilti** o lea el documento «Indicaciones de seguridad y uso de las baterías de Ion-Litio de **Hilti**».



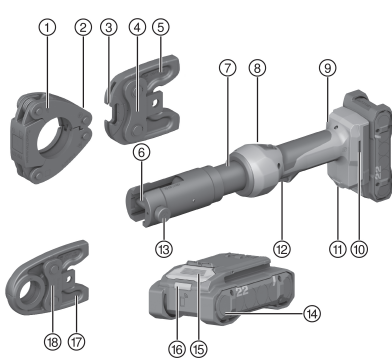
Tenga en cuenta las directivas especiales aplicables al transporte, almacenamiento y uso de las baterías de Ion-Litio. → página 65

Lea las instrucciones de seguridad y uso de las baterías de Ion-Litio de **Hilti**, que puede encontrar escaneando el código QR que se encuentra al final de estas instrucciones de uso.



3 Descripción

3.1 Vista general del producto



- ① Anillo de compresión
- ② Ranura de alojamiento
- ③ Gancho de agarre
- ④ Mordaza adaptadora
- ⑤ Lados de la mordaza adaptadora
- ⑥ Alojamiento de las mordazas de prensa/adaptadoras
- ⑦ Cabezal de la herramienta
- ⑧ Interruptor de reinicio
- ⑨ Indicador de mantenimiento y errores
- ⑩ Abertura de montaje para accesorios
- ⑪ Iluminación del área de trabajo
- ⑫ Conmutador de control
- ⑬ Perno de bloqueo
- ⑭ Batería
- ⑮ Tecla de desbloqueo de la batería
- ⑯ Indicador de estado de la batería
- ⑰ Lados de la mordaza de prensa
- ⑱ Mordaza de prensa

3.2 Uso conforme a las prescripciones

El producto descrito es una prensadora electrohidráulica alimentada por batería. Está diseñada para prensar piezas de empalme para la conexión de tuberías de material compuesto, acero y cobre (Cu).

- Para este producto utilice únicamente baterías Li-Ion de la serie B 22 de **Hilti** Nuron. Para garantizar que este producto ofrece un rendimiento óptimo, **Hilti** recomienda utilizar las baterías indicadas en la tabla que encontrará el final de este manual de instrucciones.
- Para estas baterías utilice exclusivamente los cargadores **Hilti** de las series indicadas en la tabla que encontrará al final de este manual de instrucciones.

3.3 Posibles usos indebidos

- Esta prensa de guiado manual no debe fijarse ni utilizarse para aplicaciones estacionarias.
- La prensadora electrohidráulica no debe utilizarse en caso de lluvia intensa ni tampoco debajo del agua.

3.4 Suministro

Prensadora, manual de instrucciones.



Encontrará otros productos del sistema autorizados para su producto en su **Hilti Store** o en Internet, en: www.hilti.group

3.5 Mostrar la batería Ion-Litio

Las baterías de Ion-Litio de **Hilti** Nuron pueden mostrar el estado de carga, los mensajes de error y el estado de la batería.

3.5.1 Visualización del estado de carga y de los mensajes de error

ADVERTENCIA

Riesgo de lesiones por la caída de la batería

- Con la batería colocada, asegúrese tras pulsar la tecla de desbloqueo de que la batería vuelva a encajar correctamente en el producto empleado.

Para recibir una de las siguientes indicaciones, pulse brevemente la tecla de desbloqueo de la batería.



El estado de carga y las posibles averías también se muestran de forma permanente mientras el producto esté conectado.

Estado	Significado
Cuatro (4) LED encendidos permanentemente en verde	Estado de carga: 100 % a 71 %
Tres (3) LED encendidos permanentemente en verde	Estado de carga: 70 % a 51 %
Dos (2) LED se iluminan permanentemente en verde	Estado de carga: 50 % a 26 %
Un (1) LED está encendido permanentemente en verde	Estado de carga: 25 % a 10 %
Un (1) LED parpadea lentamente en verde	Estado de carga: < 10 %
Un (1) LED parpadea rápidamente en verde	La batería Ion-Litio está totalmente descargada. Cargue la batería. Si tras cargar la batería el LED sigue parpadeando rápidamente, diríjase al Servicio Técnico de Hilti .
Un (1) LED parpadea rápidamente en amarillo	La batería de Ion-Litio o el producto conectado a ella están sobrecargados, demasiado calientes, demasiado fríos o existe otro error. Ponga el producto y la batería en la temperatura de trabajo recomendada y no sobrecargue el producto durante su uso. Si sigue viendo el mensaje, diríjase al Servicio Técnico de Hilti .
Un (1) LED está encendido en amarillo	La batería Ion-Litio y el producto conectado a ella no son compatibles. Diríjase al servicio técnico de Hilti .
Un (1) LED parpadea rápidamente en rojo	La batería Ion-Litio está bloqueada y no puede seguir utilizándose. Diríjase al servicio técnico de Hilti .

3.5.2 Visualización del estado de la batería

Para consultar el estado de la batería, mantenga la tecla de desbloqueo pulsada durante más de tres segundos. El sistema no detecta un posible funcionamiento incorrecto de la batería debido a un mal uso, como caídas, hendiduras, daños por calor externo, etc.

Estado	Significado
Todos los LED se encienden como luz en movimiento y, a continuación, se enciende un (1) LED permanentemente en verde.	La batería puede seguir utilizándose.
Todos los LED se encienden como luz en movimiento y, a continuación, parpadea un (1) LED rápidamente en amarillo.	No se ha podido completar la consulta sobre el estado de la batería. Repita la operación o diríjase al Servicio Técnico de Hilti .
Todos los LED se encienden como luz en movimiento y, a continuación, parpadea un (1) LED permanentemente en rojo.	Cuando un producto conectado puede seguir utilizándose, la capacidad restante de la batería es inferior al 50 %. Cuando un producto conectado ya no puede seguir utilizándose, la batería ha llegado al final de su vida útil y debe ser sustituida. Diríjase al servicio técnico de Hilti .

4 Datos técnicos

	NPR 32-22
Tensión nominal	21,6 V
Peso según EPTA Procedure 01	2,4 kg
Tiempo de prensado	≈ 7 s



	NPR 32-22
Fuerza de prensado máx.	32 kN
Temperatura de almacenamiento	-20 °C ... 70 °C
Temperatura ambiente en funcionamiento	-17 °C ... 60 °C

4.1 Batería

Tensión de servicio de la batería	21,6 V
Peso batería	Véase al final del manual de instrucciones
Temperatura ambiente en funcionamiento	-17 °C ... 60 °C
Temperatura de almacenamiento	-20 °C ... 40 °C
Temperatura de la batería al comenzar la carga	-10 °C ... 45 °C

4.2 Información sobre la emisión de ruidos y valores de vibración según EN 62841

Los valores de vibración y de presión acústica indicados en estas instrucciones han sido medidos conforme a los procedimientos de medición homologados y pueden utilizarse para la comparación de diferentes herramientas eléctricas. También resultan útiles para realizar un análisis de los riesgos de exposición.

Los datos indicados son específicos para las aplicaciones principales de la herramienta eléctrica. Los datos pueden, no obstante, registrar variaciones si la herramienta eléctrica se emplea para otras aplicaciones o con útiles de inserción distintos, o si se ha efectuado un mantenimiento insuficiente de la herramienta. En estos casos, los riesgos de exposición podrían aumentar considerablemente durante toda la sesión de trabajo.

A fin de obtener un análisis preciso de los riesgos de exposición, también deben tenerse en cuenta los períodos en los que la herramienta está desconectada o está en marcha, pero no realmente en uso. De este modo, los riesgos de exposición podrían reducirse considerablemente durante toda la sesión de trabajo.

Adopte medidas de seguridad adicionales para proteger al usuario del efecto del ruido y de las vibraciones, como por ejemplo: mantenimiento de la herramienta eléctrica y los útiles de inserción, mantener las manos calientes, organización de los procesos de trabajo, etc.

Valores de ruido

Nivel de potencia acústica (L_{WA})	77 dB(A)
Incertidumbre del nivel de potencia acústica (K_{WA})	2,5 dB(A)
Nivel de presión acústica de emisiones (L_{pA})	66 dB(A)
Incertidumbre del nivel de intensidad acústica (K_{pA})	1,5 dB(A)

Valores de vibración

Valor total de vibración (durante el funcionamiento) (a)	< 2,5 m/s ²
Incertidumbre (K)	1,5 m/s ²

5 Preparación del trabajo

ADVERTENCIA

Riesgo de lesiones por arranque involuntario.

- ▶ Antes de insertar la batería, asegúrese de que el producto correspondiente esté desconectado.
- ▶ Retire la batería antes de realizar ajustes en la herramienta o de cambiar accesorios.

Respete las indicaciones de seguridad y las advertencias presentes en esta documentación y en el producto.

5.1 Carga de la batería

1. Antes de cargarla, lea el manual de instrucciones del cargador.
2. Asegúrese de que los contactos de la batería y del cargador estén limpios y secos.
3. Cargue la batería en un cargador autorizado. → página 59



5.2 Colocación de la batería

ADVERTENCIA

Riesgo de lesiones por cortocircuito o caída de la batería.

- ▶ Antes de insertar la batería, asegúrese de que los contactos de la batería y del producto estén libres de cuerpos extraños.
- ▶ Asegúrese de que la batería encaje siempre correctamente.

1. Cargue por completo la batería antes de la primera puesta en servicio.
2. Introduzca la batería en el producto hasta que encaje de forma audible.
3. Compruebe que la batería está bien colocada.

5.3 Extracción de la batería

1. Pulse la tecla de desbloqueo de la batería.
2. Retire la batería del producto.

5.4 Colocación de la mordaza de prensa/adaptadora

PRECAUCIÓN


Riesgo de lesiones El útil de inserción puede estar caliente y/o ser afilado.

- ▶ Utilice guantes de protección para cambiar el útil de inserción.
- ▶ Si el útil de inserción está caliente, no lo coloque en ningún caso sobre bases que sean inflamables.


ADVERTENCIA

Riesgo de lesiones Arranque involuntario del producto.

- ▶ Extraiga la batería antes de insertar, cambiar o extraer las mordazas de prensa/adaptadoras.

 No accione nunca el producto sin la mordaza de prensa.

1. Seleccione las mordazas de prensa/adaptadoras adecuadas.
2. Gire el cabezal de la herramienta hasta que se pueda acceder fácilmente al perno de bloqueo.
3. Presione el perno de bloqueo.
4. Gire el perno de bloqueo en sentido horario hasta el tope.
 - ▶ El perno de bloqueo se sale.
5. Coloque la mordaza de prensa/adaptadora.
6. Deslice el perno de bloqueo hasta que encaje.

 El perno de bloqueo está bien encajado cuando sobresale un poco por el otro lado de la mordaza de prensa/adaptadora.

5.5 Extracción de la mordaza de prensa/adaptadora

PRECAUCIÓN

Riesgo de lesiones El útil de inserción puede estar caliente y/o ser afilado.

- ▶ Utilice guantes de protección para cambiar el útil de inserción.
- ▶ Si el útil de inserción está caliente, no lo coloque en ningún caso sobre bases que sean inflamables.

ADVERTENCIA

Riesgo de lesiones Arranque involuntario del producto.

- ▶ Extraiga la batería antes de insertar, cambiar o extraer las mordazas de prensa/adaptadoras.

1. Gire el cabezal de la herramienta hasta que se pueda acceder fácilmente al perno de bloqueo.
2. Presione el perno de bloqueo.
3. Gire el perno de bloqueo en sentido horario hasta el tope.
 - ▶ El perno de bloqueo se sale.



4. Extraiga la mordaza de prensa/adaptadora del producto tirando hacia delante.

5.6 Protección frente a caídas 2

ADVERTENCIA

Riesgo de lesiones por caída de herramientas o accesorios.

- ▶ Utilice únicamente la cuerda de amarre para herramientas **Hilti** recomendada para su producto.
- ▶ Antes de cada uso, compruebe que el punto de fijación de la cuerda de amarre para herramientas no presente posibles daños.



Tenga en cuenta las directivas nacionales para trabajos en altura.

Para este producto, utilice únicamente como protección frente a caídas la cuerda de amarre para herramientas **Hilti** #2261971.

- ▶ Fije la cuerda de amarre para herramientas con la correa del producto como se muestra en la figura. Compruebe que quede fijada de forma segura.
- ▶ Fije el mosquetón a una estructura portante. Compruebe que el mosquetón quede fijado de forma segura.



Tenga en cuenta el manual de instrucciones de la cuerda de amarre para herramientas **Hilti**.

6 Manejo

PELIGRO

¡Peligro de descarga eléctrica! Los trabajos en condiciones exteriores adversas puede provocar descargas eléctricas o cortocircuitos.

- ▶ Nunca trabaje en cables conductores si hay temporal.
- ▶ Interrumpa el trabajo de inmediato si las condiciones climáticas afectan a las propiedades aislantes, la visibilidad o el movimiento de los trabajadores.

ADVERTENCIA

Riesgo de lesiones por aceite que sale a alta presión. El aceite que sale a alta presión puede provocar lesiones en la piel y los ojos.

- ▶ No utilice la prensadora si presenta daños visibles.
- ▶ No utilice la prensadora si sale aceite.
- ▶ Asegúrese de que el pistón se retrae después de cada prensado.
- ▶ Si el pistón no se retrae después del prensado, accione el interruptor de reinicio para retroceso manual.

ADVERTENCIA

Riesgo de lesiones en caso de fuga de gas. Las fugas de gas pueden producir lesiones en las vías respiratorias o un incendio.

- ▶ Realice prensados en las redes de distribución de gas solo con una combinación de prensadoras y piezas de empalme especialmente inspeccionada y adecuada y que, además, esté explícitamente aprobada por parte del proveedor del sistema.

ADVERTENCIA

Riesgo de lesiones por la proyección de piezas. El material que sale despedido puede ocasionar lesiones en los ojos y el cuerpo.

- ▶ Lleve gafas y guantes de protección.
- ▶ Utilice el material de unión adecuado con los anillos de compresión y las mordazas de prensa/adaptadoras correctas.
- ▶ Antes y durante el prensado asegúrese de que los anillos de compresión y las mordazas de prensa/adaptadoras están correctamente alineados.



PRECAUCIÓN

Daños materiales por manejo incorrecto La prensadora o los anillos de compresión pueden dañarse por un manejo incorrecto.

- ▶ Asegúrese de que los anillos de compresión, las mordazas adaptadoras/de prensa y el actuador de rodillo (si lo hubiera) estén libres de polvo y bien lubricados antes de llevar a cabo cualquier operación.
- ▶ Lubrique los anillos de compresión, las mordazas adaptadoras/de prensa y el actuador de rodillo (si lo hubiera) con "Lubricante y spray de protección anticorrosión" (#308976) antes de llevar a cabo cualquier operación.
- ▶ Tenga en cuenta el manual de instrucciones original del fabricante de los anillos de compresión.



El aceite hidráulico puede espesarse en condiciones de frío y ralentizar la operación de prensado. Realice de 5 a 10 operaciones de prensado en vacío para calentar la prensadora.

Observe las indicaciones y advertencias de seguridad en este manual de instrucciones y en el producto.

6.1 Ejecución de operaciones de prensado con mordazas de prensa



Si la operación de prensado se interrumpe antes de tiempo, se debe desmontar la pieza de empalme o, si es posible, volver a prensarse.

1. Coloque la mordaza de prensa/adaptadora. → página 62
2. Presione los lados de la mordaza de prensa conjuntamente.
 - ▶ Se abre la mordaza de prensa.
3. Coloque la mordaza de prensa alrededor de la pieza de empalme que hay que prensar.
4. Mantenga pulsado el conmutador de control hasta que el pistón vuelva a retraerse.
 - ▶ El proceso de prensado finaliza correctamente.

6.2 Realización del proceso de prensado con mordazas de prensa y el anillo de compresión



Si la operación de prensado se interrumpe antes de tiempo, se debe desmontar la pieza de empalme o, si es posible, volver a prensarse.

1. Coloque el anillo de compresión alrededor de la pieza de empalme que hay que prensar.
2. Coloque la mordaza de prensa/adaptadora. → página 62
3. Presione los lados de la mordaza adaptadora conjuntamente.
 - ▶ Los ganchos de agarre de la mordaza adaptadora se abren.
4. Coloque los ganchos de agarre de la mordaza adaptadora en la ranura de alojamiento del anillo de compresión.
5. Suelte los lados de la mordaza adaptadora.
 - ▶ Los ganchos de agarre de la mordaza adaptadora se encastran en la ranura de alojamiento del anillo de compresión.
6. Sitúe el anillo de compresión y las mordazas adaptadoras en línea recta.
7. Mantenga pulsado el conmutador de control hasta que el pistón vuelva a retraerse.
 - ▶ El proceso de prensado finaliza correctamente.

7 Cuidado y mantenimiento

ADVERTENCIA

Riesgo de lesiones con la batería colocada !

- ▶ Extraiga siempre la batería antes de llevar a cabo tareas de cuidado y mantenimiento.

Cuidado del producto

- Elimine con precaución la suciedad fuertemente adherida.
- Las rejillas de ventilación, si las hay, deben limpiarse con cuidadosamente con un cepillo seco y suave.
- Limpie la carcasa solo con un paño ligeramente humedecido. No utilice productos de limpieza que contengan silicona, ya que podrían dañar las piezas de plástico.



- Utilice un paño limpio y seco para limpiar los contactos del producto.

Cuidado de las baterías de Ion-Litio

- No utilice nunca una batería con las rejillas de ventilación obstruidas. Limpie cuidadosamente las rejillas de ventilación con un cepillo seco y suave.
- Evite la exposición innecesaria de la batería al polvo o la suciedad. No esponga nunca la batería a altos niveles de humedad (por ejemplo, sumergiéndola en agua o dejándola bajo la lluvia). Si penetra agua en la batería, trátela como una batería dañada. Aíslela en un recipiente no inflamable y póngase en contacto con el Servicio Técnico de **Hilti**.
- Mantenga la batería limpia de aceite o grasa. No permita la acumulación innecesaria de polvo o suciedad en la batería. Limpie la batería con un cepillo seco y suave o con un paño limpio y seco. No utilice productos de limpieza que contengan silicona, ya que podrían dañar las piezas de plástico. No toque los contactos de la batería y no elimine de los contactos la grasa aplicada de fábrica.
- Limpie la carcasa solo con un paño ligeramente humedecido. No utilice productos de limpieza que contengan silicona, ya que podrían dañar las piezas de plástico.

Mantenimiento

- Compruebe con regularidad que las piezas visibles no estén dañadas y los elementos de manejo funcionen correctamente.
- No utilice el producto si presenta daños o fallos que afecten al funcionamiento. Encargue inmediatamente la reparación del producto al Servicio Técnico de **Hilti**.
- Tras las tareas de cuidado y mantenimiento, coloque todos los dispositivos de protección y asegúrese de que funcionen correctamente.



Para garantizar un correcto funcionamiento, utilice exclusivamente piezas de repuesto y consumibles originales. Las piezas de repuesto, los consumibles y los accesorios autorizados por **Hilti** se pueden consultar en su **Hilti Store** o en: www.hilti.group

8 Transporte y almacenamiento de las baterías y sus herramientas

Transporte

PRECAUCIÓN

Arranque involuntario en el transporte !

- ▶ Transporte sus productos siempre sin batería.
- ▶ Extraiga la(s) batería(s).
- ▶ Nunca transporte las baterías sin embalaje. Durante el transporte, las baterías deben estar protegidas frente a vibraciones y golpes excesivos y aisladas de todo material conductor y de otras baterías para que no entren en contacto con los polos de otras baterías y causen un cortocircuito. **Tenga en cuenta las normativas locales sobre el transporte de baterías.**
- ▶ Las baterías no deben enviarse por correo. Diríjase a una empresa de transporte si quiere enviar baterías no dañadas.
- ▶ Compruebe si el producto o las baterías están dañados antes de cada uso y antes y después de un transporte prolongado.

Almacenamiento

ADVERTENCIA

Daños imprevistos debido a una batería defectuosa o agotada !

- ▶ Guarde su productos siempre sin batería.
- ▶ Guarde el producto y las baterías en un lugar fresco y seco. Tenga en cuenta los valores límite de temperatura que figuran en los datos técnicos.
- ▶ No almacene las baterías en el cargador. Extraiga siempre la batería del cargador después del proceso de carga.
- ▶ No guarde nunca las baterías en un lugar expuesto al sol, a fuentes de calor o detrás de un cristal.
- ▶ Guarde el producto y las baterías fuera del alcance de niños y personas no autorizadas.
- ▶ Compruebe si el producto o las baterías están dañados antes de cada uso y antes y después de un almacenamiento prolongado.



9 Ayuda en caso de averías

En caso de producirse una avería, compruebe el indicador de estado de la batería. Véase el capítulo **Mostrar la batería de Ion-Litio**.

Si se producen averías que no estén incluidas en esta tabla o que no pueda solucionar usted, diríjase al Servicio Técnico de **Hilti**.

Anomalía	Posible causa	Solución
La batería se descarga con mayor rapidez que de costumbre.	Temperatura ambiente demasiado baja.	▶ Deje que la batería se caliente poco a poco hasta alcanzar la temperatura ambiente.
La batería no se enclava con un «clic» audible.	Suciedad en las lengüetas de la batería.	▶ Limpie las lengüetas y vuelva a colocar la batería.
LED rojo => parpadeo largo con tono de advertencia.	No se alcanza la presión de compactación (error de aplicación).	▶ Preste atención a la aplicación correcta y, en caso necesario, compruebe el prensado.
LED rojo => luz continua con tono de advertencia.	Problema técnico.	▶ Póngase en contacto con el Servicio Técnico de Hilti .
LED rojo => luz continua sin tono de advertencia.	El mantenimiento del producto es necesario.	▶ Póngase en contacto con el Servicio Técnico de Hilti .
LED rojo => se ilumina brevemente sin tono de advertencia.	Producto sobrecalentado.	▶ Deje enfriar el producto.
LED rojo => parpadeo corto con tono de advertencia.	El estado de carga de la batería es demasiado bajo para realizar una aplicación completa.	▶ Cambie la batería y recargue la batería vacía.
Los LED de la batería no emiten ninguna indicación	La batería está defectuosa.	▶ Póngase en contacto con el Servicio Técnico de Hilti .

10 Reciclaje

ADVERTENCIA

Riesgo de lesiones por un reciclaje indebido. Riesgo para la salud debido a escapes de gases o líquidos.

- ▶ No envíe baterías dañadas bajo ningún concepto.
- ▶ Cubra las conexiones con un material no conductor para evitar cortocircuitos.
- ▶ Deshágase de las baterías de tal forma que no terminen en manos de niños.
- ▶ Elimine la batería en su **Hilti Store** o diríjase a su empresa de desechos.

Los productos **Hilti** están fabricados en su mayor parte con materiales reutilizables. La condición para dicha reutilización es una separación adecuada de los materiales. En muchos países, **Hilti** recoge las herramientas usadas para su recuperación. Pregunte al Servicio de Atención al Cliente de **Hilti** o a su asesor de ventas.



- ▶ No deseche las herramientas eléctricas, los aparatos eléctricos ni las baterías junto con los residuos domésticos.

11 Garantía del fabricante

- ▶ Si tiene alguna consulta acerca de las condiciones de la garantía, póngase en contacto con su sucursal local de **Hilti**.

12 Más información

Encontrará información adicional sobre manejo, técnica, medio ambiente y reciclaje en el siguiente enlace: qr.hilti.com/manual?id=2321712&id=2321714

Encontrará este enlace también al final de la documentación como código QR.



Manual de instruções original

1 Indicações sobre a documentação

1.1 Sobre esta documentação

- Antes da colocação em funcionamento, leia esta documentação. Esta é a condição para um trabalho seguro e um manuseamento sem problemas.
- Tenha em atenção as instruções de segurança e as advertências nesta documentação e no produto.
- Guarde o manual de instruções sempre junto do produto e entregue-o a outras pessoas apenas juntamente com este manual.

1.2 Explicação dos símbolos

1.2.1 Advertências

As advertências alertam para perigos durante a utilização do produto. São utilizadas as seguintes palavras de aviso:



PERIGO

PERIGO !

- ▶ Indica perigo iminente que pode originar acidentes pessoais graves ou até mesmo fatais.



AVISO

AVISO !

- ▶ Indica um possível perigo que pode causar graves ferimentos pessoais, até mesmo fatais.



CUIDADO

CUIDADO !

- ▶ Indica uma situação potencialmente perigosa que pode originar ferimentos corporais ou danos materiais.

1.2.2 Símbolos no manual de instruções

Neste manual de instruções são utilizados os seguintes símbolos:

	Consultar o manual de instruções
	Instruções de utilização e outras informações úteis
	Manuseamento com materiais recicláveis
	Não deitar as ferramentas eléctricas e baterias no lixo doméstico
	Bateria de iões de lítio Hilti
	Carregador Hilti

1.2.3 Símbolos nas figuras

Em figuras são utilizados os seguintes símbolos:

	Estes números remetem para a figura respectiva no início do presente manual de instruções.
	A numeração reproduz uma sequência dos passos de trabalho na imagem e pode divergir dos passos de trabalho no texto.
	Na figura Vista geral são utilizados números de posição que fazem referência aos números da legenda na secção Vista geral do produto .
	Este símbolo pretende despertar a sua atenção durante o manuseamento do produto.



1.3 Símbolos dependentes do produto

1.3.1 Símbolos no produto

No produto, podem usar-se os seguintes símbolos:

	Risco de esmagamento!
	O produto suporta a transmissão de dados sem fios, que é compatível com plataformas iOS e Android.
	Corrente contínua
	Série utilizada da bateria de iões de lítio Hilti . Tenha em atenção as indicações no capítulo Utilização conforme a finalidade projectada .
Li-Ion	Bateria de iões de lítio
	Nunca utilize a bateria como ferramenta de percussão.
	Não deixe cair a bateria. Não utilize baterias que tenham recebido uma pancada ou que estejam, de outra forma, danificadas.

1.4 Dados informativos sobre o produto

Os produtos destinam-se ao utilizador profissional e só podem ser operados, mantidos e reparados por pessoal autorizado, devidamente qualificado. Estas pessoas deverão estar informadas em particular sobre os potenciais perigos. O produto e seu equipamento auxiliar podem representar perigo se usados incorrectamente por pessoas não qualificadas ou se usados para fins diferentes daqueles para os quais foram concebidos.

A designação e o número de série são indicados na placa de características.

- ▶ Registe o número de série na tabela seguinte. Precisa dos dados do produto para colocar questões ao nosso representante ou posto de serviço de atendimento aos clientes.

Dados do produto

Aparelho de aperto	NPR 32-22
Geração	02
N.º de série	

1.5 Declaração de conformidade

O fabricante declara, sob sua única e exclusiva responsabilidade, que o produto aqui descrito está em conformidade com a legislação vigente e as normas em vigor. Na parte final desta documentação encontra uma reprodução da declaração de conformidade.

As documentações técnicas estão aqui guardadas:

Hilti Entwicklungsgesellschaft mbH | Zulassung Geräte | Hiltistraße 6 | 86916 Kaufering, DE

2 Segurança

2.1 Normas de segurança gerais para ferramentas eléctricas

⚠ AVISO Leia todas as normas de segurança, instruções, imagens e dados técnicos, com os quais esta ferramenta eléctrica está equipada. O não cumprimento das instruções a seguir pode resultar em choque eléctrico, incêndio e/ou ferimentos graves.

Guarde bem todas as normas de segurança e instruções para futura referência.

O termo “ferramenta eléctrica” utilizado nas normas de segurança refere-se a ferramentas com ligação à corrente eléctrica (com cabo de alimentação) ou a ferramentas a bateria (sem cabo).

Segurança no posto de trabalho

- ▶ **Mantenha a sua área de trabalho limpa e bem iluminada.** Locais desarrumados ou mal iluminados podem ocasionar acidentes.
- ▶ **Não utilize a ferramenta eléctrica em ambientes explosivos ou na proximidade de líquidos ou gases inflamáveis.** Ferramentas eléctricas produzem faíscas que podem provocar a ignição de pó e vapores.



- ▶ **Mantenha crianças e terceiros afastados durante os trabalhos.** Distacções podem conduzir à perda de controlo sobre a ferramenta.

Segurança eléctrica

- ▶ **A ficha da ferramenta eléctrica deve servir na tomada. A ficha não deve ser modificada de modo algum. Não utilize quaisquer adaptadores com ferramentas eléctricas com ligação terra.** Fichas originais (não modificadas) e tomadas adequadas reduzem o risco de choque eléctrico.
- ▶ **Evite o contacto do corpo com superfícies ligadas à terra, como, por exemplo, canos, radiadores, fogões e frigoríficos.** Existe um risco elevado de choque eléctrico se o corpo estiver com ligação à terra.
- ▶ **As ferramentas eléctricas não devem ser expostas à chuva nem à humidade.** A infiltração de água numa ferramenta eléctrica aumenta o risco de choque eléctrico.
- ▶ **Não use o cabo de ligação para transportar, pendurar ou desligar a ferramenta eléctrica da tomada. Mantenha o cabo de ligação afastado de calor, óleo, arestas vivas ou partes em movimento.** Cabos de ligação danificados ou emaranhados aumentam o risco de choque eléctrico.
- ▶ **Quando operar uma ferramenta eléctrica ao ar livre, utilize apenas cabos de extensão próprios para utilização no exterior.** A utilização de um cabo de extensão próprio para utilização no exterior reduz o risco de choques eléctricos.
- ▶ **Utilize um disjuntor diferencial se não puder ser evitada a utilização da ferramenta eléctrica em ambiente húmido.** A utilização de um disjuntor diferencial reduz o risco de choque eléctrico.

Segurança física

- ▶ **Esteja alerta, observe o que está a fazer, e tenha prudência ao trabalhar com uma ferramenta eléctrica. Se estiver cansado ou sob influência de drogas, álcool ou medicamentos não efectue nenhum trabalho com ferramentas eléctricas.** Um momento de distração ao operar a ferramenta eléctrica pode causar ferimentos graves.
- ▶ **Use equipamento de segurança. Use sempre óculos de protecção.** Equipamento de segurança, como, por exemplo, máscara antipoeiras, sapatos de segurança antiderrapantes, capacete de segurança ou protecção auricular, de acordo com o tipo e aplicação da ferramenta eléctrica, reduzem o risco de lesões.
- ▶ **Evite um arranque involuntário. Assegure-se de que a ferramenta eléctrica está desligada antes de a ligar à fonte de alimentação e/ou à bateria, pegar nela ou a transportar.** Transportar a ferramenta eléctrica com o dedo no interruptor ou ligar uma ferramenta à tomada com o interruptor ligado (ON) pode resultar em acidentes.
- ▶ **Remova quaisquer chaves de ajuste (chaves de fenda), antes de ligar a ferramenta eléctrica.** Um acessório ou chave deixado preso numa parte rotativa da ferramenta pode causar ferimentos.
- ▶ **Evite posturas corporais desfavoráveis. Mantenha sempre uma posição correcta, em perfeito equilíbrio.** Desta forma será mais fácil manter o controlo sobre a ferramenta eléctrica em situações inesperadas.
- ▶ **Use roupa apropriada. Não use roupa larga ou jóias. Mantenha o cabelo, vestuário e luvas afastados das peças móveis.** Roupas largas, jóias ou cabelos compridos podem ficar presos nas peças móveis.
- ▶ **Se poderem ser montados sistemas de remoção e de recolha de pó, assegure-se de que estes estão ligados e são utilizados correctamente.** A utilização de um sistema de remoção de pó pode reduzir os perigos relacionados com a exposição ao mesmo.
- ▶ **Não se acomode numa falsa sensação de segurança e não ignore os regulamentos de segurança para ferramentas eléctricas, mesmo se estiver familiarizado com a ferramenta eléctrica após numerosas utilizações.** Agir de forma descuidada pode causar ferimentos graves dentro duma fracção de segundo.

Utilização e manuseamento da ferramenta eléctrica

- ▶ **Não sobrecarregue a ferramenta. Use para o seu trabalho a ferramenta eléctrica correcta.** Com a ferramenta eléctrica adequada obterá maior eficiência e segurança se respeitar os seus limites.
- ▶ **Não utilize a ferramenta eléctrica se o interruptor estiver defeituoso.** Uma ferramenta eléctrica que já não possa ser accionada pelo interruptor é perigosa e deve ser reparada.
- ▶ **Retire a ficha da tomada e/ou remova uma bateria amovível antes de efectuar ajustes na ferramenta, substituir acessórios ou guardar a ferramenta.** Esta medida preventiva evita o accionamento accidental da ferramenta eléctrica.
- ▶ **Guarde ferramentas eléctricas não utilizadas fora do alcance das crianças. Não permita que a ferramenta seja utilizada por pessoas não familiarizadas com a mesma ou que não tenham lido estas instruções.** Ferramentas eléctricas operadas por pessoas não treinadas são perigosas.
- ▶ **Faça uma manutenção regular de ferramentas eléctricas e acessórios. Verifique se as partes móveis funcionam perfeitamente e não emperram ou se há peças quebradas ou danificadas**



que possam influenciar o funcionamento da ferramenta eléctrica. Peças danificadas devem ser reparadas antes da utilização da ferramenta. Muitos acidentes são causados por ferramentas eléctricas com manutenção deficiente.

- ▶ **Mantenha as ferramentas de corte sempre afiadas e limpas.** Acessórios com gumes afiados tratados correctamente emperram menos e são mais fáceis de controlar.
- ▶ **Utilize a ferramenta eléctrica, acessórios, bits, etc., de acordo com estas instruções. Tome também em consideração as condições de trabalho e o trabalho a ser efectuado.** A utilização da ferramenta eléctrica para outros fins além dos previstos, pode ocasionar situações de perigo.
- ▶ **Mantenha punhos e respectivas superfícies secos, limpos e isentos de óleo e gordura.** Punhos e superfícies afins escorregadios não permitem um manuseamento e controlo seguro da ferramenta eléctrica em situações imprevistas.

Utilização e manuseamento da ferramenta a bateria

- ▶ **Apenas deverá carregar as baterias em carregadores recomendados pelo fabricante.** Num carregador adequado para um determinado tipo de baterias existe perigo de incêndio se for utilizado para outras baterias.
- ▶ **Nas ferramentas eléctricas utilize apenas as baterias previstas.** A utilização de outras baterias pode causar ferimentos e riscos de incêndio.
- ▶ **Quando a bateria não estiver em uso, mantenha-a afastada de outros objectos de metal, como, por exemplo, cliques, moedas, chaves, pregos, parafusos, ou outros pequenos objectos metálicos que possam ligar em ponte os contactos.** Um curto-circuito entre os contactos da bateria pode causar queimaduras ou incêndio.
- ▶ **Utilizações inadequadas podem provocar derrame do líquido da bateria. Evite o contacto com este líquido. No caso de contacto accidental, enxágue imediatamente com água. Se o líquido entrar em contacto com os olhos, procure auxílio médico.** O líquido que escorre da bateria pode provocar irritações ou queimaduras da pele.
- ▶ **Não utilize uma bateria danificada ou modificada.** Baterias danificadas ou modificadas podem ter um comportamento imprevisível e causar fogo, explosão ou risco de ferimentos.
- ▶ **Não exponha uma bateria ao fogo ou a temperaturas excessivas.** Fogo e temperaturas superiores a 130 °C (265 °F) podem provocar uma explosão.
- ▶ **Cumpra todas as instruções sobre o carregamento e nunca carregue a bateria ou a ferramenta a bateria fora da faixa de temperaturas indicada no manual de instruções.** O carregamento errado ou fora da faixa de temperaturas permitida pode destruir a bateria e aumentar o risco de incêndio.

Manutenção

- ▶ **A sua ferramenta eléctrica só deve ser reparada por pessoal qualificado e só devem ser utilizadas peças sobressalentes originais.** Isto assegurará que a segurança da ferramenta se mantenha.
- ▶ **Nunca faça a manutenção de baterias danificadas.** Qualquer manutenção de baterias só deverá ser realizada pelo fabricante ou serviços de assistência técnica autorizados.

2.2 Normas de segurança adicionais para a ferramenta de aperto

Segurança física

- ▶ Tenha em consideração as normas e indicações de segurança válidas, específicas do país, para operar aparelhos de aperto e todos os trabalhos próximo de peças e cabos sob tensão.
- ▶ O pessoal que trabalha perto de cabos eléctricos sob tensão deve receber regularmente formação e treino.
- ▶ Utilize a ferramenta de aperto apenas se estiver em perfeitas condições técnicas.
- ▶ Nunca efectue quaisquer manipulações ou modificações no produto ou nos acessórios.
- ▶ Mantenha sempre as saídas de ar desobstruídas. Risco de queimaduras devido a saídas de ar tapadas.
- ▶ Se notar que sai óleo, não continue a utilizar a ferramenta e dirija-se ao Centro de Assistência Técnica Hilti. Elimine imediatamente o óleo a sair.
- ▶ Certifique-se de que o pino de travamento está totalmente inserido e engatou correctamente.
- ▶ Durante o trabalho de aperto, certifique-se de que existe uma distância suficiente entre a cabeça de aperto e a mão/dedos.
- ▶ Ligue o produto somente quando o tiver colocado na posição de trabalho.
- ▶ Aguarde até que o produto esteja parado, antes de o pousar.
- ▶ Segure a ferramenta de aperto sempre com as duas mãos nos punhos previstos para o efeito.
- ▶ Não monte nenhum gancho de cinto nesta ferramenta.
- ▶ Risco de ferimentos devido a queda de ferramentas e/ou acessórios. Antes de iniciar os trabalhos, verifique se a bateria e os acessórios montados estão realmente fixos.



- ▶ Não olhe directamente para a luz de trabalho (LED) do produto nem aponte a luz para o rosto de outras pessoas. Existe risco de encandeamento.
- ▶ Mantenha o dispositivo de segurança e o cabo de segurança limpos e secos.
- ▶ Nunca efectue apertos dentro de redes de tubagens de gás, a não ser que o fornecedor do sistema tenha dado uma autorização expressa associada a este aparelho de aperto e aos bocais especialmente testados.
- ▶ Em seguida, para verificar a estanqueidade, efectue um teste de pressão no sistema de tubagem comprimido, para evitar faltas de estanqueidade (p.ex. devido a utilizações incorrectas).

Segurança eléctrica

- ▶ Antes de utilizar o aparelho de aperto é necessário desligar da tensão todas as peças activas, ou seja, que conduzam corrente, no local de trabalho do operador. Se isso não for possível é necessário tomar as respectivas medidas de protecção, para poder efectuar trabalhos nas proximidades de peças sob tensão.
- ▶ Antes de iniciar os trabalhos, verifique o local de trabalho relativamente a cabos eléctricos encobertos, bem como tubos de gás e água. Partes metálicas externas do produto podem causar um choque eléctrico ou uma explosão se, inadvertidamente, danificarem uma linha eléctrica, um cano de gás ou de água.
- ▶ Não realize nenhum processo de aperto em peças sob tensão. A ferramenta de aperto é considerada como não estando isolada e, por conseguinte, deverá ser utilizada em conjunto com equipamento de protecção pessoal (luvas de protecção, sapatos de protecção, vestuário de protecção, etc.) adequado para o proteger a si e às pessoas que se encontrem nas proximidades.

Utilização e manutenção de ferramentas eléctricas

- ▶ Após aproximadamente 50 processos de aperto sucessivos, desligue o aparelho de aperto e deixe-a arrefecer durante aprox. 15 minutos. Um sobreaquecimento pode dar origem a danos na ferramenta de aperto.
- ▶ Guarde a ferramenta de aperto num local seco e fora do alcance de crianças e de pessoas não autorizadas.
- ▶ A **Hilti** recomenda que mande recondicionar a ferramenta de cravação após 15 000 processos de cravação num Centro de Assistência Técnica da **Hilti**.
- ▶ Antes de dar início aos trabalhos, verifique o aparelho de aperto, as garras de aperto (NPR PS) ou os anéis de aperto (NPR PR) de acordo com as especificações. Aparelhos de aperto, garras de aperto ou anéis de aperto que não tenham sido testados suficientemente podem originar apertos incorrectos e constituem um risco de segurança para o operador.
- ▶ Certifique-se de que não existem corpos estranhos (p. ex., reboco, restos de pedras, limalhas, etc.) nas garras de aperto e não existem danos. Garras de aperto danificadas ou deformadas não devem ser mais utilizadas!

2.3 Utilização e manutenção de baterias

- ▶ **Tenha em atenção as seguintes normas de segurança para um manuseamento e utilização seguros de baterias de íões de lítio.** A inobservância pode causar irritações da pele, ferimentos corrosivos graves, queimaduras químicas, fogo e/ou explosões.
- ▶ Utilize baterias somente se estiverem em perfeitas condições técnicas.
- ▶ Manuseie cuidadosamente as baterias a fim de evitar danos e impedir a fuga de líquidos extremamente nocivos!
- ▶ As baterias não devem, em caso algum, ser modificadas ou manipuladas!
- ▶ As baterias não devem ser desmanteladas, esmagadas, aquecidas acima dos 80 °C (176 °F) ou incineradas.
- ▶ Não utilize ou carregue baterias que tenham recebido uma pancada ou que estejam, de outra forma, danificadas. Verifique regularmente se as suas baterias apresentam indícios de danos.
- ▶ Nunca utilize baterias recicladas ou reparadas.
- ▶ Nunca utilize a bateria ou uma ferramenta eléctrica a bateria como ferramenta de percussão.
- ▶ Nunca expor as baterias à radiação solar directa, temperaturas elevadas, faíscas ou chamas abertas. Isso pode dar origem a explosões.
- ▶ Não toque nos pólos da bateria com os dedos, ferramentas, jóias ou outros objectos condutores da electricidade. Isto pode danificar a bateria e causar danos materiais e ferimentos.
- ▶ Mantenha as baterias afastadas da chuva, humidade e líquidos. A entrada de humidade pode causar curto-circuitos, choques eléctricos, queimaduras, incêndio e explosões.
- ▶ Utilize apenas carregadores e ferramentas eléctricas previstos para este tipo de bateria. Para isso, tenha em atenção as indicações nos respectivos manuais de instruções.



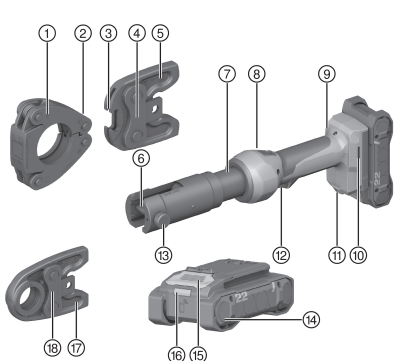
- ▶ Nunca utilize nem guarde a bateria em ambientes potencialmente explosivos.
- ▶ Se a bateria estiver demasiado quente ao toque, poderá estar com defeito. Coloque a bateria num local com boa visibilidade que não constitua risco de incêndio, suficientemente afastado de materiais inflamáveis. Deixe a bateria arrefecer. Se, passado uma hora, a bateria ainda estiver demasiado quente ao toque, então está com defeito. Contacte o Centro de Assistência Técnica **Hilti** ou leia a documento "Indicações relativas à segurança e utilização de baterias de iões de lítio **Hilti**".

i Observe as regras específicas aplicáveis ao transporte, à armazenagem e à utilização de baterias de iões de lítio. → Página 78

Leia as indicações relativas à segurança e utilização de baterias de iões de lítio **Hilti** que encontra efectuando a leitura do código QR na parte final deste manual de instruções.

3 Descrição

3.1 Vista geral do produto



- ① Anel de aperto
- ② Ranhura de alojamento
- ③ Pinças de prender
- ④ Garra adaptadora
- ⑤ Braço da garra adaptadora
- ⑥ Alojamento das garras de aperto/adaptadoras
- ⑦ Cabeça da ferramenta
- ⑧ Interruptor de reposição
- ⑨ Indicação de manutenção e de avaria
- ⑩ Abertura de montagem para acessórios
- ⑪ Iluminação da zona de trabalho
- ⑫ Interruptor on/off
- ⑬ Pino de travamento
- ⑭ Bateria
- ⑮ Botão de destravamento da bateria
- ⑯ Indicação de estado da bateria
- ⑰ Braço da garra de aperto
- ⑱ Garra de aperto

3.2 Utilização correcta

O produto descrito é uma aparelho de aperto electrohidráulico alimentado a bateria.

Destina-se ao aperto de bocais para a união de tubos compostos, de aço e de cobre (Cu).

- Para este produto, utilize apenas baterias de iões de lítio **Hilti** Nuron da série B 22. Para garantir o desempenho perfeito, a **Hilti** recomenda para este produto as baterias indicadas nesta tabela, no fim deste manual de instruções.
- Para estas baterias utilize apenas carregadores **Hilti** das séries referidas na tabela no final deste manual de instruções.

3.3 Possível uso incorrecto

- O aparelho de aperto manual não pode ser fixado e utilizado em aplicação fixa.
- O aparelho de aperto electrohidráulico não pode ser utilizado em caso de chuva intensa ou na água.

3.4 Incluído no fornecimento

Aparelho de aperto, manual de instruções.

i Poderá encontrar outros produtos de sistema aprovados para o seu produto na sua **Hilti Store** ou em: www.hilti.group



3.5 Indicações da bateria de iões de lítio

As baterias de iões de lítio **Hilti** Nuron podem apresentar o estado de carga, mensagens de erro e o estado da bateria.

3.5.1 Indicações relativas ao estado de carga e mensagens de erro



AVISO

Risco de ferimentos devido à queda da bateria!

- ▶ Com a bateria encaixada, depois de pressionar o botão de destravamento, certifique-se de que volta a encaixar a bateria correctamente no produto utilizado.

Para obter uma das seguintes indicações, pressione brevemente o botão de destravamento da bateria.

O estado de carga, assim como, possíveis avarias são apresentados de forma permanente, enquanto o produto conectado estiver ligado.

Estado	Significado
Quatro (4) LEDs estão sempre acesos a verde	Estado de carga: 100% a 71%
Três (3) LEDs estão sempre acesos a verde	Estado de carga: 70% a 51%
Dois (2) LEDs estão sempre acesos a verde	Estado de carga: 50% a 26%
Um (1) LED está sempre aceso a verde	Estado de carga: 25% a 10%
Um (1) LED pisca lentamente a verde	Estado de carga: < 10%
Um (1) LED pisca rapidamente a verde	A bateria de iões de lítio está completamente descarregada. Carregue a bateria. Se o LED ainda estiver a piscar rapidamente depois de carregar a bateria, contacte o Centro de Assistência Técnica Hilti .
Um (1) LED pisca rapidamente a amarelo	A bateria de iões de lítio ou o produto associado estão sobrecarregados, demasiado quentes, demasiado frios ou existe alguma outra falha. O produto e a bateria devem ser utilizados à temperatura de trabalho recomendada e o produto não deve ser sobrecarregado quando está a ser utilizado. Se a mensagem persistir, contacte o Centro de Assistência Técnica Hilti .
Um (1) LED acende-se a amarelo	A bateria de iões de lítio e o produto a ela ligado não são compatíveis. Contacte a Assistência Técnica Hilti .
Um (1) LED pisca rapidamente a vermelho	A bateria de iões de lítio está bloqueada e não pode continuar a ser utilizada. Contacte a Assistência Técnica Hilti .

3.5.2 Indicações relativas ao estado da bateria

Para consultar o estado da bateria, mantenha o botão de destravamento pressionado por mais de três segundos. O sistema não detecta potenciais anomalias da bateria devido a utilização inadequada como, por ex., quedas, perfurações, danos externos provocados pelo calor, etc.

Estado	Significado
Todos os LEDs acendem como luz de perseguição e, em seguida, um (1) LED está sempre aceso a verde.	A bateria pode continuar a ser utilizada.
Todos os LEDs acendem como luz de perseguição e, em seguida, um (1) LED pisca rapidamente a amarelo.	Não foi possível concluir a consulta sobre o estado da bateria. Repita o procedimento ou contacte o Centro de Assistência Técnica Hilti .



Estado	Significado
Todos os LEDs acendem como luz de perseguição e, em seguida, um (1) LED está sempre aceso a vermelho.	Se um produto conectado ainda puder ser utilizado, a capacidade restante da bateria é inferior a 50%. Se um produto conectado já não puder ser utilizado, a bateria está no fim da sua vida útil e deve ser substituída. Contacte a Assistência Técnica Hilti.

4 Características técnicas

	NPR 32-22
Tensão nominal	21,6 V
Peso segundo EPTA Procedure 01	2,4 kg
Tempo de aperto	≈ 7 s
máx. força de aperto	32 kN
Temperatura de armazenagem	-20 °C ... 70 °C
Temperatura ambiente durante o funcionamento	-17 °C ... 60 °C

4.1 Bateria

Tensão de serviço da bateria	21,6 V
Peso da bateria	Consultar o fim deste manual de instruções
Temperatura ambiente durante o funcionamento	-17 °C ... 60 °C
Temperatura de armazenagem	-20 °C ... 40 °C
Temperatura da bateria no início do carregamento	-10 °C ... 45 °C

4.2 Informação sobre o ruído e valores de vibração em conformidade com a EN 62841

Os valores de pressão acústica e de vibração indicados nestas instruções foram medidos em conformidade com um processo de medição normalizado, podendo ser utilizados para a intercomparação de ferramentas eléctricas. Estes valores são também apropriados para uma estimativa preliminar das exposições.

Os dados indicados representam as aplicações principais da ferramenta eléctrica. No entanto, se a ferramenta eléctrica for utilizada para outras aplicações, com acessórios diferentes dos indicados ou manutenção insuficiente, os dados podem diferir. Isso pode aumentar notoriamente as exposições durante todo o período de trabalho.

Para uma avaliação exacta das exposições também se devem considerar os períodos durante os quais a ferramenta está desligada ou, embora ligada, não esteja de facto a ser utilizada. Isso pode reduzir notoriamente as exposições durante todo o período de trabalho.

Defina medidas de segurança adicionais para protecção do operador contra a acção do ruído e/ou de vibrações, como, por exemplo: manutenção da ferramenta eléctrica e dos acessórios, medidas para manter as mãos quentes, organização dos processos de trabalho.

Valores de ruído

Nível de potência acústica (L_{WA})	77 dB(A)
Incerteza do nível de potência acústica (K_{WA})	2,5 dB(A)
Nível de pressão da emissão sonora (L_{pA})	66 dB(A)
Incerteza do nível de pressão da emissão sonora (K_{pA})	1,5 dB(A)

Valores de vibrações

Valor total de vibrações (durante o funcionamento) (a)	< 2,5 m/s ²
Incerteza (K)	1,5 m/s ²



5 Preparação do local de trabalho

AVISO

Risco de ferimentos devido a arranque involuntário!

- ▶ Antes de encaixar a bateria, certifique-se de que o produto correspondente está desligado.
- ▶ Remova a bateria, antes de efectuar ajustes na ferramenta ou substituir acessórios.

Tenha em atenção as instruções de segurança e as advertências nesta documentação e no produto.

5.1 Carregar a bateria

1. Antes de carregar, leia o manual de instruções do carregador.
2. Certifique-se de que os contactos da bateria e do carregador estão limpos e secos.
3. Carregue a bateria num carregador aprovado. → Página 72

5.2 Colocar a bateria

AVISO

Risco de ferimentos devido a curto-circuito ou queda da bateria!

- ▶ Antes de encaixar a bateria, certifique-se de que os contactos da bateria e os contactos no produto estão livres de corpos estranhos.
- ▶ Certifique-se de que a bateria engata sempre correctamente.

1. A bateria deve ser completamente carregada antes da primeira utilização.
2. Introduza a bateria no produto até engatar de forma audível.
3. Verifique se a bateria está correctamente encaixada.

5.3 Retirar a bateria

1. Pressione o botão de destravamento da bateria.
2. Puxe a bateria para fora do produto.

5.4 Aplicar a garra de aperto/adaptadora

CUIDADO

Risco de ferimentos! O acessório pode estar quente e/ou com arestas vivas.

- ▶ Use luvas de protecção ao mudar o acessório.
- ▶ Nunca pouse acessórios quentes sobre bases inflamáveis.

AVISO

Risco de ferimentos! Arranque inadvertido do produto.

- ▶ Remova a bateria antes de aplicar/substituir/retirar as garras de aperto/adaptadoras.



Nunca accione o produto sem garra de aperto!

1. Seleccione a garra de aperto/adaptadora adequada.
2. Rode a cabeça da ferramenta de modo a que o pino de travamento fique bem acessível.
3. Pressione o pino de travamento.
4. Rode o pino de travamento no sentido anti-horário, até ao batente.
 - ▶ O pino de travamento salta para fora.
5. Aplique a garra de aperto/adaptadora.
6. Empurre o pino de travamento até que engate.



O pino de travamento está correctamente engatado quando sobressai um pouco do outro lado da garra de aperto/adaptadora.



5.5 Retirar a garra de aperto/adaptadora 4

CUIDADO

Risco de ferimentos! O acessório pode estar quente e/ou com arestas vivas.

- ▶ Use luvas de protecção ao mudar o acessório.
- ▶ Nunca pouse acessórios quentes sobre bases inflamáveis.

AVISO

Risco de ferimentos! Arranque inadvertido do produto.

- ▶ Remova a bateria antes de aplicar/substituir/retirar as garras de aperto/adaptadoras.


1. Rode a cabeça da ferramenta de modo a que o pino de travamento fique bem acessível.
2. Pressione o pino de travamento.
3. Rode o pino de travamento no sentido anti-horário, até ao batente.
 - ▶ O pino de travamento salta para fora.
4. Retire a garra de aperto/adaptadora para a frente, para fora do produto.

5.6 Protecção anti-queda 2

AVISO


Risco de ferimentos devido a queda de ferramentas e/ou acessórios!

- ▶ Utilize apenas o cabo de segurança para ferramentas **Hilti** recomendado para o seu produto.
- ▶ Antes de cada utilização, verifique o ponto de fixação do cabo de segurança para ferramentas quanto a possíveis danos.

 Observe as directivas nacionais para trabalhos em altura.

Utilize exclusivamente o cabo de segurança para ferramentas **Hilti** #2261971 como protecção anti-queda para este produto.

- ▶ Fixe o cabo de segurança para ferramentas ao produto com o laço como ilustrado na imagem. Verifique se está bem apertado.
- ▶ Fixe o mosquetão a uma estrutura de suporte. Verifique se o mosquetão está bem apertado.

 Observe o manual de instruções do cabo de segurança para ferramentas **Hilti**.

6 Utilização

PERIGO

Risco de choque eléctrico! Trabalhos em condições exteriores adversas pode causar choques eléctricos e/ou curto-circuitos.

- ▶ Em caso de condições meteorológicas adversas nunca trabalhe em cabos eléctricos sob tensão.
- ▶ Pare imediatamente o trabalho se as condições meteorológicas influenciarem as características de isolamento, a visibilidade ou o movimento de quem está a realizar o trabalho.

AVISO

Risco de ferimento devido ao óleo a sair com elevada pressão! O óleo a sair com elevada pressão pode causar ferimentos na pele e nos olhos.

- ▶ Não utilize o aparelho de aperto se forem visíveis danos.
- ▶ Não utilize o aparelho de aperto se sair óleo.
- ▶ Certifique-se de que o êmbolo recua após cada processo de aperto.
- ▶ Se o êmbolo não recuar após o processo de aperto, accione o interruptor de reposição para retorno manual.



AVISO

Perigo de ferimento devido a saída de gás! O gás que escapa pode causar lesões nas vias respiratórias ou inflamar-se.

- ▶ Efectue apertos em redes de tubagens de gás apenas com uma combinação de aparelho de aperto e bocais adequada, que tenha sido especificamente testada, e que, além disso, tenha sido expressamente aprovada pelo fornecedor do sistema.

AVISO

Risco de ferimentos devido a estilhaços projectados! Os estilhaços podem provocar ferimentos nos olhos e no corpo.

- ▶ Use óculos e luvas de protecção.
- ▶ Utilize material de união adequado com os anéis de aperto e garras de aperto/adaptadoras correctas.
- ▶ Antes e durante o processo de aperto, certifique-se que os anéis de aperto e a garra de aperto/adaptadora estão correctamente alinhadas.

CUIDADO

Danos materiais devido a manuseamento errado! O aparelho de aperto e/ou os anéis de aperto podem ser danificados por um manuseamento errado.

- ▶ Antes de começar o trabalho, certifique-se que os anéis de aperto, as garras adaptadoras/de aperto, assim como, o atuador de rolamento (se existente) estão livres de pó e bem lubrificados.
- ▶ Antes de começar, lubrifique os anéis de aperto, as garras adaptadoras/de aperto, assim como, o atuador de rolamento (se existente) com "lubrificante e spray anticorrosão" (#308976).
- ▶ Observe o manual de instruções original do fabricante para os anéis de aperto.



O óleo hidráulico pode espessar em condições meteorológicas frias e tornar o processo de aperto mais lento. Realize 5 a 10 processos de aperto em vazio, de modo a aquecer o aparelho de aperto.

Tenha em atenção as instruções de segurança e as advertências neste Manual de instruções e no produto.

6.1 Efectuar o processo de aperto com garras de aperto



Se o processo de aperto for interrompido antes do tempo será necessário desmontar o bocal ou, se possível, reapertá-lo.

1. Aplique a garra de aperto/adaptadora. → Página 75
2. Aperte os braços da garra de aperto.
 - ▶ A garra de aperto abre-se.
3. Coloque a garra de aperto em volta do bocal a apertar.
4. Pressione e mantenha pressionado o interruptor on / off até que o êmbolo volte a recuar.
 - ▶ O processo de aperto foi concluído com sucesso.

6.2 Efectuar o processo de aperto com garras adaptadoras e anel de aperto



Se o processo de aperto for interrompido antes do tempo será necessário desmontar o bocal ou, se possível, reapertá-lo.

1. Coloque o anel de aperto em volta do bocal a apertar.
2. Aplique a garra de aperto/adaptadora. → Página 75
3. Aperte os braços das garras adaptadoras.
 - ▶ As pinças de prender da garra adaptadora abrem-se.
4. Coloque as pinças de prender da garra adaptadora na ranhura de alojamento do anel de aperto.
5. Solte os braços das garras adaptadoras.
 - ▶ As pinças de prender da garra adaptadora engatam na ranhura de alojamento do anel de aperto.
6. Alinhe o anel de aperto e as garras adaptadoras a direito.



7. Pressione e mantenha pressionado o interruptor on / off até que o êmbolo volte a recuar.
 - ▶ O processo de aperto foi concluído com sucesso.

7 Conservação e manutenção

AVISO

Risco de lesão com a bateria encaixada !

- ▶ Retire sempre a bateria antes de todos os trabalhos de conservação e manutenção!
-

Conservação do produto

- Remova sujidade persistente com cuidado.
- Se existente, limpe as saídas de ar cuidadosamente com uma escova seca e macia.
- Limpe a carcaça apenas com um pano ligeiramente húmido. Não utilize produtos de conservação que contenham silicone, uma vez que estes podem danificar os componentes de plástico.
- Utilize um pano limpo e seco, para limpar os contactos do produto.

Conservação das baterias de iões de lítio

- Nunca utilize uma bateria com as saídas de ar obstruídas. Limpe as saídas de ar cuidadosamente com uma escova seca e macia.
- Evite que a bateria seja exposta desnecessariamente a pó ou sujidade. Nunca exponha a bateria a humidade elevada (por ex., mergulhar em água ou deixar à chuva).
Se uma bateria tiver ficado encharcada, trate-a como uma bateria danificada. Isole-a num recipiente não inflamável e contacte o Centro de Assistência Técnica **Hilti**.
- Mantenha a bateria sem resíduos de óleo e massa consistente externa. Não permita que se acumule desnecessariamente pó ou sujidade sobre a bateria. Limpe a bateria com uma escova seca e macia ou um pano limpo e seco. Não utilize produtos de conservação que contenham silicone, uma vez que estes podem danificar os componentes de plástico.
Não toque nos contactos da bateria nem remova dos contactos a massa consistente aplicada de fábrica.
- Limpe a carcaça apenas com um pano ligeiramente húmido. Não utilize produtos de conservação que contenham silicone, uma vez que estes podem danificar os componentes de plástico.

Manutenção

- Verifique, regularmente, todos os componentes visíveis quanto a danos e os comandos operativos quanto a funcionamento perfeito.
 - Não opere o produto se existirem danos e/ou perturbações de funcionamento. Mandar reparar o produto imediatamente no Centro de Assistência Técnica **Hilti**.
 - Após os trabalhos de conservação e manutenção, aplique todos os dispositivos de protecção e verifique se funcionam correctamente.
-



Para um funcionamento seguro, utilize apenas peças sobresselentes e consumíveis originais. Poderá encontrar peças sobresselentes, consumíveis e acessórios aprovados pela **Hilti** para o seu produto na sua **Hilti Store** ou em: www.hilti.group

8 Transporte e armazenamento de ferramentas a bateria e baterias

Transporte

CUIDADO

Arranque inadvertido durante o transporte !

- ▶ Transporte os seus produtos sempre sem as baterias colocadas!
- ▶ Retire a/as bateria(s).
- ▶ Nunca transporte as baterias sem embalagem. Durante o transporte, as baterias devem ser protegidas contra impactos e vibrações excessivos e isoladas de quaisquer materiais condutores ou outras baterias, para que não entrem em contacto com os pólos de outras baterias e causem um curto-circuito. **Observe as suas normas de transporte locais para baterias.**
- ▶ As baterias não devem ser enviadas por correio. Quando pretender enviar baterias não danificadas, contacte uma empresa transportadora.
- ▶ Verifique o produto e as baterias quanto a danos antes de cada utilização, bem como antes e depois de longos períodos de transporte.



Armazenamento

AVISO

Dano acidental devido a baterias com defeito ou a perderem líquido !

- ▶ Armazene os seus produtos sempre sem as baterias colocadas!
-
- ▶ Guarde o produto e as baterias em lugar fresco e seco. Tenha em atenção os valores limite de temperatura, que estão indicados nas Características técnicas.
 - ▶ Não guarde as baterias no carregador. Após o processo de carregamento, retire sempre a bateria do carregador.
 - ▶ Nunca armazene as baterias em locais sujeitos a exposição solar, em cima de fontes de calor ou por trás de um vidro.
 - ▶ Guarde o produto e as baterias fora do alcance das crianças e das pessoas não autorizadas.
 - ▶ Verifique o produto e as baterias quanto a danos antes de cada utilização, bem como antes e depois de longos períodos de armazenamento.

9 Ajuda em caso de avarias

Sempre que ocorra uma avaria, observe a indicação de estado da bateria. Consultar capítulo **Indicações da bateria de íões de lítio**.

No caso de avarias que não sejam mencionadas nesta tabela ou se não conseguir resolvê-las por si mesmo, contacte o nosso Centro de Assistência Técnica **Hilti**.

Avaria	Causa possível	Solução
A bateria descarrega-se mais depressa do que habitualmente.	Temperatura ambiente muito baixa.	▶ Deixe a bateria aquecer lentamente até à temperatura ambiente.
A bateria não encaixa com "clique" audível.	Sujidade nos encaixes da bateria.	▶ Limpe as patilhas de fixação e volte a encaixar a bateria.
LED vermelho => pisca prolongadamente com som de aviso.	Pressão de aperto não atingida (erro de aplicação).	▶ Preste atenção à aplicação correcta e, se necessário, verifique o aperto.
LED vermelho => luz contínua com som de aviso.	Problema técnico.	▶ Contacte o Centro de Assistência Técnica Hilti .
LED vermelho => luz contínua sem som de aviso.	É necessário efectuar a manutenção do produto.	▶ Contacte o Centro de Assistência Técnica Hilti .
LED vermelho => acende por instantes sem som de aviso.	Produto sobreaquecido.	▶ Deixe arrefecer o produto.
LED vermelho => pisca brevemente com som de aviso.	O estado de carga da bateria é demasiado baixo para efectuar uma aplicação completa.	▶ Substitua a bateria e carregue a bateria descarregada.
Os LEDs da bateria não indicam nada	Bateria avariada.	▶ Dirija-se ao Centro de Assistência Técnica Hilti .

10 Reciclagem

AVISO

Perigo de ferimentos devido a eliminação incorrecta! Riscos para a saúde devido à fuga de gases ou líquidos.

- ▶ Não envie quaisquer baterias danificadas!
- ▶ Para evitar curto-circuitos, cubra as conexões com um material não condutor.
- ▶ Elimine as baterias de modo a mantê-las longe do alcance das crianças.
- ▶ Efectue a reciclagem da bateria na sua **Hilti Store** ou entre em contacto com a empresa de recolha de lixo responsável.

Os produtos **Hilti** são, em grande parte, fabricados com materiais recicláveis. Um pré-requisito para a reciclagem é que esses materiais sejam devidamente separados. Em muitos países, a **Hilti** aceita o seu aparelho usado para reaproveitamento. Para mais informações, dirija-se ao Serviço de Clientes **Hilti** ou ao seu vendedor.





- ▶ Não deite as ferramentas eléctricas, aparelhos electrónicos e baterias no lixo doméstico!

11 Garantia do fabricante

- ▶ Se tiver dúvidas em relação às condições de garantia, contacte o seu parceiro **Hilti** local.

12 Mais informações

Pode consultar informações mais pormenorizadas sobre Utilização, Tecnologia, Meio ambiente e Reciclagem na seguinte hiperligação: qr.hilti.com/manual?id=2321712&id=2321714

Também pode encontrar esta hiperligação no final da documentação sob a forma de código QR.

Manuale d'istruzioni originale

1 Dati per la documentazione

1.1 In riferimento alla presente documentazione

- Leggere attentamente la presente documentazione prima di mettere in funzione l'attrezzo. Ciò costituisce un presupposto fondamentale per un lavoro sicuro ed un utilizzo dell'utensile privo di disturbi.
- Rispettare le avvertenze per la sicurezza ed i segnali di avvertimento riportati nella presente documentazione e sul prodotto.
- Conservare sempre il manuale d'istruzioni con il prodotto: consegnare l'attrezzo a terze persone solo unitamente al presente manuale.

1.2 Spiegazioni del disegno

1.2.1 Avvertenze

Le avvertenze avvisano della presenza di pericoli nell'uso del prodotto. Vengono utilizzate le seguenti parole segnaletiche:

PERICOLO

PERICOLO !

- ▶ Prestare attenzione ad un pericolo imminente, che può essere causa di lesioni gravi o mortali.

AVVERTIMENTO

AVVERTIMENTO !

- ▶ Per un pericolo potenzialmente imminente, che può essere causa di lesioni gravi o mortali per le persone.





PRUDENZA

PRUDENZA !

- ▶ Situazione potenzialmente pericolosa, che potrebbe causare lesioni alle persone o danni materiali.

1.2.2 Simboli nel manuale d'istruzioni

Nel presente manuale d'istruzioni vengono utilizzati i seguenti simboli:

	Rispettare il manuale d'istruzioni
	Indicazioni sull'utilizzo ed altre informazioni utili
	Smaltimento dei materiali riciclabili
	Non gettare elettrodomestici o batterie tra i rifiuti domestici



	Hilti Batteria al litio
	Hilti Caricabatteria

1.2.3 Simboli nelle figure

Vengono utilizzati i seguenti simboli nelle figure:

	Questi numeri rimandano alle figure corrispondenti all'inizio del presente manuale d'istruzioni.
3	La numerazione indica una sequenza delle fasi di lavoro nell'immagine e può discostarsi dalle fasi di lavoro nel testo.
	I numeri di posizione vengono utilizzati nella figura Panoramica e fanno riferimento ai numeri della legenda nel paragrafo Panoramica prodotto .
	Questo simbolo è inteso per attirare la vostra attenzione in caso di utilizzo del prodotto.

1.3 Simboli in funzione del prodotto

1.3.1 Simboli presenti sul prodotto

Sul prodotto possono essere utilizzati i seguenti simboli:

	Pericolo di schiacciamento!
	Il prodotto supporta la trasmissione dei dati wireless compatibile con piattaforme iOS e Android.
	Corrente continua
	Serie di batterie al litio Hilti utilizzata. Attenersi alle indicazioni riportate nel capitolo Utilizzo conforme .
Li-Ion	Batteria al litio
	Non utilizzare in alcun caso la batteria come attrezzo a percussione.
	Non lasciar cadere la batteria. Non utilizzare batterie che abbiano subito urti o danni di qualsiasi altro genere.

1.4 Informazioni sul prodotto

I prodotti **HILTI** sono destinati ad un uso di tipo professionale e devono essere utilizzati, sottoposti a manutenzione e riparati esclusivamente da personale autorizzato ed opportunamente istruito. Questo personale deve essere istruito specificamente sui pericoli che possono presentarsi. Il prodotto ed i suoi accessori possono essere fonte di pericolo se maneggiati in modo non idoneo da personale non opportunamente istruito o utilizzati in modo non conforme alle disposizioni.

La denominazione del modello ed il numero di serie sono riportati sulla targhetta dell'attrezzo.

- ▶ Riportare il numero di serie nella tabella seguente. I dati relativi al prodotto sono necessari in caso di richieste al nostro rappresentante o al Centro Riparazioni.

Dati prodotto

Pressatrice	NPR 32-22
Generazione	02
N. di serie	

1.5 Dichiarazione di conformità

Il produttore dichiara, sotto la sua sola responsabilità, che il prodotto qui descritto è conforme alla legislazione e alle norme in vigore. L'immagine della dichiarazione di conformità è riportata alla fine della presente documentazione.

Le documentazioni tecniche sono archiviate qui:

Hilti Entwicklungsgesellschaft mbH | Zulassung Geräte | Hiltistraße 6 | 86916 Kaufering, DE



2.1 Indicazioni generali di sicurezza per attrezzi elettrici

⚠ ATTENZIONE Leggere tutte le indicazioni di sicurezza, istruzioni, illustrazioni e dati tecnici, in dotazione con il presente attrezzo elettrico. La mancata osservanza delle seguenti istruzioni può provocare scosse elettriche, incendi e/o lesioni gravi.

Si raccomanda di conservare tutte le indicazioni di sicurezza e le istruzioni per gli utilizzi futuri.

Il termine "attrezzo elettrico" utilizzato nelle indicazioni di sicurezza si riferisce ad attrezzi elettrici alimentati dalla rete (con cavo di alimentazione) o ad attrezzi elettrici alimentati a batteria (senza cavo di alimentazione).

Sicurezza sul posto di lavoro

- ▶ **Mantenere pulita e ben illuminata la zona di lavoro.** Il disordine o le zone di lavoro non illuminate possono essere fonte di incidenti.
- ▶ **Evitare di lavorare con l'attrezzo elettrico in ambienti soggetti a rischio di esplosioni nei quali si trovino liquidi, gas o polveri infiammabili.** Gli attrezzi elettrici producono scintille che possono far infiammare la polvere o i gas.
- ▶ **Tenere lontani i bambini e le altre persone durante l'impiego dell'attrezzo elettrico.** Eventuali distrazioni potranno comportare la perdita del controllo sull'attrezzo.

Sicurezza elettrica

- ▶ **La spina di collegamento dell'attrezzo deve essere adatta alla presa. Evitare assolutamente di apportare modifiche alla spina. Non utilizzare adattatori con gli attrezzi elettrici dotati di messa a terra di protezione.** Le spine non modificate e le prese adatte allo scopo riducono il rischio di scosse elettriche.
- ▶ **Evitare il contatto del corpo con superfici con messa a terra, come tubi, radiatori, fornelli e frigoriferi.** Sussiste un maggior rischio di scosse elettriche nel momento in cui il corpo è collegato a terra.
- ▶ **Tenere gli attrezzi elettrici al riparo dalla pioggia o dall'umidità.** L'eventuale infiltrazione di acqua in un attrezzo elettrico aumenta il rischio di scosse elettriche.
- ▶ **Non usare il cavo di alimentazione per scopi diversi da quelli previsti, per trasportare o appendere l'attrezzo elettrico, né per estrarre la spina dalla presa di corrente. Tenere il cavo di alimentazione al riparo da fonti di calore, dall'olio, dagli spigoli vivi o da parti in movimento.** I cavi di alimentazione danneggiati o aggrovigliati aumentano il rischio di scosse elettriche.
- ▶ **Qualora si voglia usare l'attrezzo elettrico all'aperto, impiegare esclusivamente cavi di prolunga adatti anche per l'impiego all'esterno.** L'uso di un cavo di prolunga omologato per l'impiego all'esterno riduce il rischio di scosse elettriche.
- ▶ **Se non è possibile evitare l'uso dell'attrezzo elettrico in un ambiente umido, utilizzare un circuito di sicurezza per correnti di guasto.** L'utilizzo di un circuito di sicurezza per correnti di guasto evita il rischio di scosse elettriche.

Sicurezza delle persone

- ▶ **È importante concentrarsi su ciò che si sta facendo e maneggiare con attenzione l'attrezzo elettrico durante le operazioni di lavoro. Non utilizzare attrezzi elettrici quando si è stanchi o sotto l'effetto di stupefacenti, alcol o farmaci.** Un attimo di disattenzione durante l'uso dell'attrezzo elettrico può provocare gravi lesioni.
- ▶ **Indossare sempre l'equipaggiamento di protezione personale e gli occhiali protettivi.** Se si avrà cura d'indossare l'equipaggiamento di protezione personale come la mascherina antipolvere, le calzature antinfortunistiche antiscivolo, l'elmetto di protezione o le protezioni acustiche, a seconda dell'impiego previsto per l'attrezzo, si potrà ridurre il rischio di lesioni.
- ▶ **Evitare l'accensione involontaria dell'attrezzo. Accertarsi che l'attrezzo elettrico sia spento prima di collegare l'alimentazione di corrente e/o la batteria, prima di prenderlo o trasportarlo.** Comportamenti come tenere il dito sopra l'interruttore durante il trasporto o collegare l'attrezzo acceso all'alimentazione di corrente possono essere causa di incidenti.
- ▶ **Rimuovere gli strumenti di regolazione o la chiave inglese prima di accendere l'attrezzo elettrico.** Un utensile o una chiave che si trovino in una parte in rotazione dell'attrezzo possono causare lesioni.
- ▶ **Evitare di assumere posture anomale. Cercare di tenere una posizione stabile e di mantenere sempre l'equilibrio.** In questo modo sarà possibile controllare meglio l'attrezzo elettrico in situazioni inaspettate.
- ▶ **Indossare un abbigliamento adeguato. Evitare di indossare vestiti larghi o gioielli. Tenere i capelli, i vestiti e i guanti lontani da parti in movimento.** I vestiti larghi, i gioielli o i capelli lunghi possono impigliarsi nelle parti in movimento.



- ▶ **Se è possibile montare dispositivi di aspirazione o di raccolta della polvere, assicurarsi che questi siano collegati e vengano utilizzati in modo corretto.** L'impiego di un dispositivo di aspirazione della polvere può diminuire il pericolo rappresentato dalla polvere.
- ▶ **Non farsi ingannare da un falso senso di sicurezza e non ignorare le norme di sicurezza degli attrezzi elettrici, neanche quando si ha dimestichezza con l'attrezzo in seguito ad un uso frequente.** Un comportamento negligente potrebbe provocare gravi lesioni in poche frazioni di secondo.

Utilizzo e manovra dell'attrezzo elettrico

- ▶ **Non sovraccaricare l'attrezzo.** Impiegare l'attrezzo elettrico adatto per eseguire il lavoro. Utilizzando l'attrezzo elettrico adatto, si potrà lavorare meglio e con maggior sicurezza nell'ambito della gamma di potenza indicata.
- ▶ **Non utilizzare attrezzi elettrici con interruttori difettosi.** Un attrezzo elettrico che non si possa più accendere o spegnere è pericoloso e deve essere riparato.
- ▶ **Estrarre la spina dalla presa di corrente e/o la batteria estraibile, prima di regolare l'attrezzo, di sostituire pezzi di ricambio e accessori o prima di riporre l'attrezzo.** Tale precauzione eviterà che l'attrezzo elettrico possa essere messo in funzione inavvertitamente.
- ▶ **Custodire gli attrezzi elettrici non utilizzati al di fuori della portata dei bambini. Non fare usare l'attrezzo a persone che non sono abituate ad usarlo o che non abbiano letto le presenti istruzioni.** Gli attrezzi elettrici sono pericolosi se utilizzati da persone inesperte.
- ▶ **Effettuare accuratamente la manutenzione degli attrezzi elettrici e degli accessori. Verificare che le parti mobili funzionino perfettamente senza incepparsi, che non ci siano pezzi rotti o danneggiati al punto tale da limitare la funzione dell'attrezzo elettrico stesso. Far riparare le parti danneggiate prima d'impiegare l'attrezzo.** Molti incidenti sono provocati da una manutenzione scorretta degli attrezzi elettrici.
- ▶ **Mantenere affilati e puliti gli utensili da taglio.** Gli utensili da taglio conservati con cura ed affilati tendono meno ad incastrarsi e sono più facili da guidare.
- ▶ **Seguire attentamente le presenti istruzioni durante l'utilizzo dell'attrezzo elettrico, degli accessori, degli utensili, ecc. A tale scopo, valutare le condizioni di lavoro e il lavoro da eseguire.** L'impiego di attrezzi elettrici per usi diversi da quelli consentiti potrà dar luogo a situazioni di pericolo.
- ▶ **Tenere le impugnature e le relative superfici asciutte, pulite e senza tracce di olio e grasso.** Le impugnature e le relative superfici scivolose non consentono l'uso sicuro e controllato dell'attrezzo elettrico in situazioni impreviste.

Utilizzo e cura dell'attrezzo a batteria

- ▶ **Caricare le batterie esclusivamente nei caricabatteria consigliati dal produttore.** Se un caricabatteria previsto per un determinato tipo di batteria viene utilizzato con altri tipi di batterie, sussiste il pericolo di incendio.
- ▶ **Per gli attrezzi elettrici utilizzare esclusivamente le batterie previste allo scopo.** L'uso di batterie di tipo diverso può provocare lesioni e comportare il rischio d'incendi.
- ▶ **Tenere la batteria non utilizzata lontana da graffette, monete, chiavi, chiodi, viti o da altri oggetti di metallo di piccole dimensioni che potrebbero causare un collegamento tra i contatti.** Un eventuale cortocircuito tra i contatti della batteria potrà dare origine a ustioni o ad incendi.
- ▶ **In caso di impiego errato possono verificarsi fuoriuscite di liquido dalla batteria. Evitare il contatto con questo liquido. In caso di contatto casuale, sciacquare con acqua. Qualora il liquido dovesse entrare in contatto con gli occhi, chiedere immediato consiglio al medico.** Il liquido fuoriuscito dalla batteria può causare irritazioni cutanee o ustioni.
- ▶ **Non utilizzare batterie danneggiate o modificate.** Tali batterie possono comportarsi in modo imprevedibile e provocare fiamme, esplosioni o pericolo di lesioni.
- ▶ **Non esporre la batteria a fiamme o ad alte temperature.** Eventuali fiamme o temperature superiori a 130 °C (265 °F) possono provocare un'esplosione.
- ▶ **Seguire le istruzioni per la carica e non caricare mai la batteria o l'attrezzo a batteria oltre l'intervallo di temperatura indicato nel manuale d'istruzioni.** Una carica non corretta o oltre l'intervallo di temperatura ammesso può danneggiare irrimediabilmente la batteria o aumentare il rischio di incendio.

Assistenza

- ▶ **Fare riparare l'attrezzo elettrico esclusivamente da personale specializzato qualificato e solo impiegando pezzi di ricambio originali.** In questo modo potrà essere salvaguardata la sicurezza dell'attrezzo elettrico.
- ▶ **Non sottoporre mai a manutenzione le batterie danneggiate.** È consigliabile che la manutenzione completa delle batterie sia effettuata solo dal costruttore o nei centri del Servizio Assistenza autorizzati.



2.2 Indicazioni di sicurezza aggiuntive per attrezzi di pressatura

Sicurezza delle persone

- ▶ Rispettare le norme vigenti e le istruzioni di sicurezza specifiche del Paese per l'uso di utensili di pressatura e tutti i lavori in prossimità di parti e linee sotto tensione.
- ▶ Il personale che lavora in prossimità delle linee in tensione deve essere addestrato e formato con regolarità.
- ▶ Utilizzare questo utensile di pressatura solo se in perfette condizioni tecniche di funzionamento.
- ▶ Non manipolare né apportare mai modifiche al prodotto o agli accessori.
- ▶ Mantenere sempre pulite le feritoie di ventilazione. Pericolo di ustioni a causa di feritoie di ventilazione coperte.
- ▶ Se si nota una perdita di olio, interrompere l'utilizzo dell'utensile e contattare il Centro Riparazioni **Hilti**. Rimuovere immediatamente l'olio fuoriuscito.
- ▶ Accertarsi che il perno di bloccaggio sia inserito completamente ed innestato in modo sicuro.
- ▶ Durante la pressatura, accertarsi assolutamente che vi sia una distanza sufficiente tra la testa di pressatura e le mani/dita.
- ▶ Mettere in funzione il prodotto solo dopo averlo portato in posizione di lavoro.
- ▶ Attendere finché il prodotto non si arresta prima di deporlo.
- ▶ Tenere sempre l'utensile di pressatura con entrambe le mani sulle apposite impugnature.
- ▶ Non montare alcun gancio per cintura su questo utensile.
- ▶ Pericolo di lesioni dovute alla caduta di utensili e/o accessori. Prima dell'inizio dei lavori, controllare che la batteria e l'accessorio montato siano fissati saldamente.
- ▶ Non guardare direttamente la luce (LED) del prodotto e non orientare la luce sul viso di altre persone. Sussiste il pericolo di abbagliamento.
- ▶ Mantenere pulite e asciutte la cinghia di fissaggio e la fune.
- ▶ Non effettuare mai pressature all'interno delle reti di gasdotti, salvo esplicita approvazione da parte del fornitore del sistema in combinazione con questo utensile di pressatura ed in particolare i raccordi controllati.
- ▶ Al termine del lavoro effettuare un test di pressione sul sistema di tubi pressati, per verificarne la tenuta e per evitare perdite (ad es. a causa di impieghi errati).

Sicurezza elettrica

- ▶ Prima di usare la pressatrice, disinserire l'alimentazione da tutte le parti attive, ossia quelle conduttrici di corrente, nell'area di lavoro dell'utilizzatore. In caso contrario, occorre adottare misure protettive per lavorare in prossimità dei componenti sotto tensione.
- ▶ Prima di iniziare a lavorare controllare l'area di lavoro per individuare eventuali cavi elettrici, tubi del gas e dell'acqua nascosti. Se un cavo elettrico, un tubo del gas o dell'acqua vengono danneggiati, le parti metalliche esterne del prodotto possono provocare una scossa elettrica o un'esplosione.
- ▶ Non eseguire alcun processo di pressatura su parti sotto tensione. L'attrezzo di pressatura non è considerato isolato e deve essere pertanto utilizzato in combinazione con l'equipaggiamento di protezione personale (guanti protettivi, calzature antinfortunistiche, abbigliamento protettivo ecc.), idoneo a proteggere sé stessi e le persone che si trovano nei dintorni.

Utilizzo conforme e cura degli attrezzi elettrici

- ▶ Disinserire l'attrezzo di pressatura dopo circa 50 cicli di pressatura consecutivi e lasciarlo raffreddare per circa 15 minuti. Il surriscaldamento può provocare danni all'attrezzo di pressatura.
- ▶ Conservare l'utensile di pressatura in un luogo asciutto, inaccessibile ai bambini e alle persone non autorizzate.
- ▶ **Hilti** raccomanda di far revisionare l'utensile di crimpatura dopo 15.000 crimpature dal Centro Riparazioni **Hilti**.
- ▶ Prima di iniziare il lavoro, controllare la pressatrice, le ganasce di pressatura (NPR PS) o gli anelli di pressatura (NPR PR) secondo le prescrizioni. Pressatrici, ganasce di pressatura o anelli di pressatura non sufficientemente testati possono causare pressature errate e rappresentare un rischio per la sicurezza dell'operatore.
- ▶ Prestare attenzione che non siano presenti corpi estranei (ad es. intonaco, residui di pietre, trucioli metallici ecc.) nelle ganasce di pressatura né danneggiamenti. Le ganasce di pressatura danneggiate o piegate non devono più essere utilizzate.



2.3 Utilizzo conforme e cura delle batterie

- ▶ **Prestare attenzione alle seguenti avvertenze di sicurezza per trattare ed utilizzare correttamente le batterie al litio.** La mancata osservanza può provocare irritazioni alla pelle, gravi lesioni corrosive, ustioni chimiche, incendi e/o esplosioni.
- ▶ Utilizzare le batterie solo se in perfette condizioni tecniche di funzionamento.
- ▶ Maneggiare con cura le batterie, onde evitare possibili danneggiamenti e la fuoriuscita di liquidi molto nocivi per la salute!
- ▶ Le batterie non devono essere in alcun caso modificate o manipolate!
- ▶ Le batterie non devono essere smontate, schiacciate, riscaldate a temperature superiori a 80 °C (176 °F) o bruciate.
- ▶ Non utilizzare o caricare le batterie che hanno ricevuto un colpo o altro tipo di danneggiamento. Controllare regolarmente che sulle batterie non si riscontrino segni di danneggiamento.
- ▶ Non utilizzare mai batterie riciclate o riparate.
- ▶ Non utilizzare mai una batteria o un attrezzo elettrico a batteria come attrezzo a percussione.
- ▶ Non esporre mai le batterie ai raggi diretti del sole, a temperature elevate, alla formazione di scintille o a fiamme libere. Questo potrebbe provocare esplosioni.
- ▶ Non toccare i poli della batteria con le dita, con utensili, braccialetti, anelli o altri oggetti a conduttività elettrica. Ciò potrebbe danneggiare la batteria e provocare danni materiali e lesioni.
- ▶ Tenere le batterie al riparo da pioggia, umidità e liquidi. La penetrazione di umidità può provocare cortocircuiti, scosse elettriche, ustioni, incendi ed esplosioni.
- ▶ Utilizzare solamente i caricabatteria e gli elettroutensili previsti per questo tipo di batterie. Prestare attenzione alle indicazioni riportate nei rispettivi manuali d'istruzioni.
- ▶ Non utilizzare o conservare la batteria in ambienti a rischio di esplosione.
- ▶ Quando la batteria è troppo calda al tatto, è possibile che sia difettosa. Collocare la batteria in un luogo visibile e non infiammabile ad una distanza sufficiente dai materiali infiammabili. Fare raffreddare la batteria. Se la batteria dopo un'ora è ancora troppo calda al tatto, è possibile che sia difettosa. Rivolgersi al Centro Riparazioni **Hilti** oppure leggere il documento "Avvertenze per la sicurezza e l'utilizzo di batterie al litio **Hilti**".

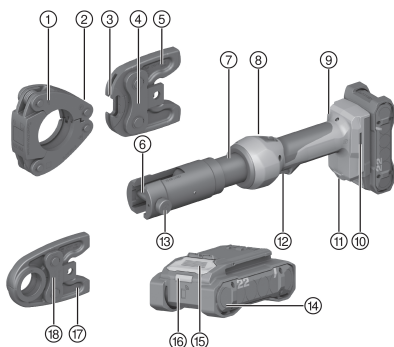


Osservare le direttive speciali valide per il trasporto, il magazzinaggio e l'utilizzo di batterie al litio.
→ Pagina 92

Leggere le avvertenze per la sicurezza e l'utilizzo delle batterie al litio **Hilti** riportate alla fine del presente manuale d'istruzioni, scansionando il codice QR.

3 Descrizione

3.1 Panoramica del prodotto



- ① Anello di pressatura
- ② Scanalatura della sede
- ③ Rampino
- ④ Ganascia adattatrice
- ⑤ Becco della ganascia adattatrice
- ⑥ Sede ganasce di pressatura/adattatrici
- ⑦ Testa utensile
- ⑧ Interruttore di ripristino
- ⑨ Indicatore di manutenzione e di anomalie
- ⑩ Apertura di montaggio per accessori
- ⑪ Illuminazione dell'area di lavoro
- ⑫ Interruttore di comando
- ⑬ Perni di bloccaggio
- ⑭ Batteria
- ⑮ Tasto di sbloccaggio batteria
- ⑯ Indicatore di stato batteria
- ⑰ Becco della ganascia di pressatura
- ⑱ Ganascia di pressatura



3.2 Utilizzo conforme

Il prodotto descritto è una pressatrice elettroidraulica a batteria.

Questo attrezzo serve a pressare i raccordi per il collegamento di tubi in materiale composito, acciaio e rame (Cu).

- Per questo prodotto utilizzare esclusivamente le batterie al litio **Hilti** Nuron della serie B 22. Per garantire una prestazione ottimale, per questo prodotto **Hilti** raccomanda di utilizzare le batterie riportate nella tabella alla fine di questo manuale d'istruzioni.
- Per queste batterie utilizzare esclusivamente **Hilti** i caricabatteria riportati nella tabella alla fine di questo manuale d'istruzioni.

3.3 Possibile utilizzo non conforme

- La pressatrice con guida manuale non deve essere bloccata ed utilizzata per un eventuale uso stazionario.
- La pressatrice elettroidraulica non deve essere utilizzata in caso di forte pioggia o sott'acqua.

3.4 Dotazione

Pressatrice, manuale d'istruzioni.



Altri prodotti di sistema, omologati per il vostro prodotto, sono reperibili presso il vostro **Hilti Store** oppure all'indirizzo: www.hilti.group

3.5 Indicazioni della batteria al litio

Le batterie al litio **Hilti** Nuron possono indicare il livello di carica, i messaggi di errore e lo stato della batteria.

3.5.1 Indicazione del livello di carica e dei messaggi di errore



AVVERTIMENTO

Pericolo di lesioni per la caduta della batteria!

- Con batteria inserita, dopo aver premuto il tasto di sbloccaggio, assicurarsi di bloccare correttamente la batteria nel prodotto che si sta utilizzando.

Per ottenere una delle seguenti indicazioni, premere brevemente il tasto di sbloccaggio della batteria.

Il livello di carica nonché le possibili anomalie appaiono anche in modo permanente, finché il prodotto collegato è acceso.

Stato	Significato
Quattro (4) LED si accendono con luce verde fissa	Stato di carica: da 100% a 71%
Tre (3) LED si accendono con luce verde fissa	Stato di carica: da 70% a 51%
Due (2) LED si accendono con luce verde fissa	Stato di carica: da 50% a 26%
Un (1) LED si accende con luce verde fissa	Stato di carica: da 25% a 10%
Un (1) LED lampeggia lentamente con luce verde	Livello di carica: < 10%
Un (1) LED lampeggia rapidamente con luce verde	La batteria al litio è completamente scarica. Caricare la batteria. Se dopo aver ricaricato la batteria, il LED lampeggia ancora rapidamente, rivolgersi al Centro Riparazioni Hilti .
Un (1) LED lampeggia rapidamente con luce gialla	La batteria al litio o il prodotto ad essa collegato sono sovraccarichi, troppo caldi, troppo freddi oppure è presente un altro difetto. Portare il prodotto e la batteria alla temperatura di lavoro consigliata e non sovraccaricare il prodotto durante la sua applicazione. Se il messaggio persiste, rivolgersi al Centro Riparazioni Hilti .
Un (1) LED si accende con luce gialla	La batteria al litio e il relativo prodotto non sono compatibili. Rivolgersi al Centro Riparazioni Hilti .



Stato	Significato
Un (1) LED lampeggia rapidamente con luce rossa	La batteria al litio è bloccata e non può essere ulteriormente utilizzata. Rivolgersi al Centro Riparazioni Hilti .

3.5.2 Visualizzazione dello stato della batteria

Per interrogare lo stato della batteria, tenere premuto il tasto di sbloccaggio per più di tre secondi. Il sistema non rileva alcun potenziale malfunzionamento della batteria a causa di un uso improprio, come ad es. caduta, fori, danni esterni provocati dal calore ecc.

Stato	Significato
Tutti i LED si accendono in sequenza e infine un (1) LED verde rimane acceso costantemente.	È possibile continuare ad utilizzare la batteria.
Tutti i LED si accendono in sequenza e infine un (1) LED giallo lampeggia rapidamente.	Impossibile portare a termine la richiesta relativa allo stato della batteria. Ripetere la procedura o rivolgersi al Centro Riparazioni Hilti .
Tutti i LED si accendono in sequenza e infine il (1) LED rosso rimane acceso costantemente.	Se è possibile continuare ad utilizzare un prodotto collegato, la capacità residua della batteria è inferiore al 50%. Se non è più possibile continuare ad utilizzare un prodotto collegato, significa che la batteria è alla fine della sua durata e deve essere sostituita. Rivolgersi al Centro Riparazioni Hilti .

4 Dati tecnici

	NPR 32-22
Tensione nominale	21,6 V
Peso secondo EPTA Procedure 01	2,4 kg
Durata della compressione	≈ 7 s
Forza di compressione max	32 kN
Temperatura di magazzinaggio	-20 °C ... 70 °C
Temperatura ambiente durante il funzionamento	-17 °C ... 60 °C

4.1 Batteria

Tensione d'esercizio batteria	21,6 V
Peso batteria	Vedere alla fine del presente manuale d'istruzioni
Temperatura ambiente durante il funzionamento	-17 °C ... 60 °C
Temperatura di magazzinaggio	-20 °C ... 40 °C
Temperatura della batteria ad inizio carica	-10 °C ... 45 °C

4.2 Dati su rumorosità e vibrazioni secondo la norma EN 62841

I valori relativi alla pressione acustica e alle vibrazioni riportati nelle presenti istruzioni sono stati misurati secondo una procedura standardizzata e possono essere utilizzati per confrontare i diversi attrezzi elettrici. Sono adatti anche ad una valutazione preventiva delle esposizioni.

I dati indicati rappresentano le principali applicazioni dell'attrezzo elettrico. Se l'attrezzo elettrico viene impiegato per altre applicazioni, con accessori diversi o senza un'adeguata manutenzione, i dati possono variare. Ciò potrebbe aumentare considerevolmente il valore delle esposizioni per l'intera durata di utilizzo.

Per una valutazione precisa delle esposizioni, occorre anche tenere conto degli intervalli di tempo in cui l'attrezzo è spento oppure è acceso, ma non è in uso. Ciò potrebbe ridurre considerevolmente il valore delle esposizioni per l'intera durata di utilizzo.



Attuare misure di sicurezza aggiuntive per proteggere l'utilizzatore dall'effetto dei rumori e/o delle vibrazioni, come ad esempio: effettuare la manutenzione degli attrezzi elettrici e degli utensili, tenere le mani calde, organizzare le fasi di lavoro.

Dati sulla rumorosità

Livello di potenza sonora (L_{WA})	77 dB(A)
Incertezza livello di potenza sonora (K_{WA})	2,5 dB(A)
Pressione acustica d'emissione (L_{pA})	66 dB(A)
Incertezza livello di pressione acustica (K_{pA})	1,5 dB(A)

Dati sulle vibrazioni

Valore totale di vibrazioni (durante l'utilizzo) (a)	< 2,5 m/s ²
Incertezza (K)	1,5 m/s ²

5 Preparazione al lavoro

AVVERTIMENTO

Pericolo di lesioni a causa di avviamento accidentale!

- ▶ Prima di inserire la batteria, assicurarsi che il relativo prodotto sia spento.
- ▶ Rimuovere la batteria prima di procedere con le impostazioni dell'attrezzo o prima di sostituire degli accessori.

Rispettare le avvertenze per la sicurezza ed i segnali di avvertimento riportati nella presente documentazione e sul prodotto.

5.1 Carica della batteria

1. Prima di effettuare la ricarica, leggere il manuale d'istruzioni del caricabatteria.
2. Accertarsi che i contatti della batteria e del caricabatteria siano puliti e asciutti.
3. Caricare la batteria con un caricabatteria omologato. → Pagina 86

5.2 Inserimento della batteria

AVVERTIMENTO

Pericolo di lesioni a causa di cortocircuito o caduta della batteria!

- ▶ Prima di inserire la batteria nel prodotto, accertarsi che sui contatti della batteria e su quelli del prodotto non siano presenti corpi estranei.
 - ▶ Accertarsi che la batteria sia sempre innestata correttamente.
1. Caricare la batteria completamente prima della prima messa in funzione.
 2. Inserire la batteria nel prodotto, finché non scatta in posizione in modo udibile.
 3. Controllare che la batteria sia correttamente in sede.

5.3 Rimozione della batteria

1. Premere il tasto di sbloccaggio della batteria.
2. Estrarre la batteria dal prodotto.

5.4 Inserimento della ganaschia di pressatura/adattatrice

PRUDENZA

Pericolo di lesioni! L'utensile può essere caldo e/o tagliente.

- ▶ In occasione del cambio utensile, indossare appositi guanti di protezione.
- ▶ Non appoggiare mai l'utensile caldo su superfici infiammabili.

AVVERTIMENTO

Pericolo di lesioni! Avvio accidentale del prodotto.

- ▶ Rimuovere la batteria prima di inserire/sostituire/togliere le ganasce di pressatura/adattatrici.





Non azionare mai il prodotto senza ganaschia di pressatura!

1. Selezionare la ganaschia di pressatura/adattatrice adatta.
2. Ruotare la testa utensile in modo che il perno di bloccaggio sia facilmente raggiungibile.
3. Premere il perno di bloccaggio.
4. Ruotare il perno di bloccaggio in senso antiorario fino a battuta.
 - ▶ Il perno di bloccaggio salta fuori.
5. Inserire la ganaschia di pressatura/adattatrice.
6. Introdurre il perno di bloccaggio fino all'innesto in sede.



Il perno di bloccaggio è correttamente inserito quando sporge leggermente dall'altro lato della ganaschia di pressatura/adattatrice.

5.5 Rimozione della ganaschia di pressatura/adattatrice



PRUDENZA

Pericolo di lesioni! L'utensile può essere caldo e/o tagliente.

- ▶ In occasione del cambio utensile, indossare appositi guanti di protezione.
- ▶ Non appoggiare mai l'utensile caldo su superfici infiammabili.



AVVERTIMENTO

Pericolo di lesioni! Avvio accidentale del prodotto.

- ▶ Rimuovere la batteria prima di inserire/sostituire/togliere le ganasche di pressatura/adattatrici.

1. Ruotare la testa utensile in modo che il perno di bloccaggio sia facilmente raggiungibile.
2. Premere il perno di bloccaggio.
3. Ruotare il perno di bloccaggio in senso antiorario fino a battuta.
 - ▶ Il perno di bloccaggio salta fuori.
4. Rimuovere la ganaschia di pressatura/adattatrice anteriormente dal prodotto.

5.6 Protezione anticaduta



AVVERTIMENTO

Pericolo di lesioni dovuto alla caduta utensile e/o degli accessori

- ▶ Utilizzare esclusivamente il cavo di ancoraggio utensile **Hilti** raccomandato per il prodotto.
- ▶ Prima di ogni utilizzo, controllare che il punto di fissaggio del cavo di ancoraggio utensile non presenti danni.



Rispettare le direttive nazionali per i lavori in quota.

Per questo prodotto utilizzare come protezione anticaduta esclusivamente la fune di sicurezza utensili **Hilti** #2261971.

- ▶ Fissare la fune di sicurezza utensili al prodotto con l'occhiello come mostrato nell'immagine. Controllare che sia fissata in modo sicuro.
- ▶ Fissare il gancio a carabina in una struttura portanti. Controllare che il moschettone sia fissato in modo sicuro.



Prestare attenzione alle istruzioni per l'uso della fune di sicurezza utensili **Hilti**.



⚠ PERICOLO

Pericolo di scossa elettrica! Lavorare in condizioni esterne avverse può causare scosse elettriche e/o cortocircuiti.

- ▶ Non lavorare mai su cavi sotto tensione durante i temporali.
- ▶ Interrompere immediatamente il lavoro se le condizioni meteorologiche influenzano le caratteristiche di isolamento, la visibilità o il movimento dei lavoratori.

⚠ AVVERTIMENTO

Pericolo di lesioni a causa della fuoriuscita dell'olio ad alta pressione! L'olio che fuoriesce ad alta pressione può lesionare la pelle e gli occhi.

- ▶ Non utilizzare la pressatrice se è visibilmente danneggiata.
- ▶ Non utilizzare la pressatrice se fuoriesce olio.
- ▶ Assicurarci che il pistone arretri dopo ogni ciclo di pressatura.
- ▶ Se il pistone non arretra dopo il ciclo di pressatura, azionare l'interruttore di ripristino per il ritorno manuale.

⚠ AVVERTIMENTO

Pericolo di lesioni a causa di perdite di gas! La fuoriuscita di gas può danneggiare le vie aeree o prendere fuoco.

- ▶ Eseguire le pressature sulle linee del gas solo con una combinazione di utensili di pressatura e raccordi appositamente testata e adatta, espressamente approvata anche dal fornitore del sistema.

⚠ AVVERTIMENTO

Pericolo di lesioni a causa della proiezione di schegge! Il materiale scheggiato può provocare lesioni agli occhi e causare ferite all'operatore.

- ▶ Indossare occhiali e guanti protettivi.
- ▶ Utilizzare una raccorderia adatta con anelli di pressatura e ganasce di pressatura/adattatrici corrette.
- ▶ Prima e durante il processo di pressatura, assicurarsi che l'anello di pressatura e la ganasca di pressatura/adattatrice siano correttamente allineate.

⚠ PRUDENZA

Danni materiali causati dall'utilizzo errato! La pressatrice e/o gli anelli di pressatura possono danneggiarsi a causa di un utilizzo errato.

- ▶ Assicurarsi che gli anelli di pressatura, le ganasce di pressatura/adattatrici e l'attuatore a rullo (se presente) siano esenti da polvere e ben lubrificati prima di iniziare il lavoro.
- ▶ Lubrificare gli anelli di pressatura, le ganasce di pressatura/adattatrici e l'attuatore a rullo (se presente) con "spray lubrificante e anticorrosione" (#308976) prima di iniziare il lavoro.
- ▶ Osservare il manuale d'istruzioni originale del produttore degli anelli di pressatura.



L'olio idraulico può addensarsi in condizioni climatiche fredde e rallentare la pressatura. Eseguire da 5 a 10 pressature a vuoto per riscaldare la pressatrice.

Rispettare le avvertenze per la sicurezza e i segnali di avvertimento riportati nel presente manuale d'istruzioni.

6.1 Esecuzione della pressatura con ganasce di pressatura 5

Se il processo di pressatura viene interrotto prematuramente, il raccordo deve essere rimosso o, se possibile, nuovamente pressato.

1. Inserire la ganasca di pressatura/adattatrice. → Pagina 88
2. Comprimerne il becco della ganasca di pressatura.
 - ▶ La ganasca di pressatura si apre.
3. Inserire la ganasca di pressatura attorno al raccordo da pressare.



4. Premere e tenere premuto l'interruttore di comando finché il pistone non torna indietro.
 - ▶ La pressatura è stata completata con successo.

6.2 Esecuzione della pressatura con ganasce adattatrici e anello di pressatura



Se il processo di pressatura viene interrotto prematuramente, il raccordo deve essere rimosso o, se possibile, nuovamente pressato.

1. Inserire l'anello di pressatura attorno al raccordo da pressare.
2. Inserire la ganaschia di pressatura/adattatrice. → Pagina 88
3. Comprimere il becco della ganaschia adattatrice.
 - ▶ I rampini della ganaschia adattatrice si aprono.
4. Inserire i rampini della ganaschia adattatrice nella scanalatura della sede dell'anello di pressatura.
5. Rilasciare il becco della ganaschia adattatrice.
 - ▶ Agganciare i rampini della ganaschia adattatrice nella scanalatura della sede dell'anello di pressatura.
6. Allineare l'anello di pressatura e le ganasce adattatrici.
7. Premere e tenere premuto l'interruttore di comando finché il pistone non torna indietro.
 - ▶ La pressatura è stata completata con successo.

7 Cura e manutenzione



AVVERTIMENTO

Pericolo di lesioni con la batteria inserita !

- ▶ Prima di tutti i lavori di cura e manutenzione rimuovere sempre la batteria!

Cura del prodotto

- Rimuovere con cura lo sporco tenace attaccato all'attrezzo.
- Se presente, pulire con cautela le feritoie di ventilazione con una spazzola morbida ed asciutta.
- Pulire la carcassa solo con un panno leggermente inumidito. Non utilizzare prodotti detergenti contenenti silicone, poiché questi potrebbero danneggiare le parti in plastica.
- Utilizzare un panno pulito e asciutto per pulire i contatti del prodotto.

Cura delle batterie al litio

- Non utilizzare mai una batteria con feritoie di ventilazione intasate. Pulire con cautela le feritoie di ventilazione con una spazzola asciutta e morbida.
- Evitare che la batteria venga inutilmente esposta a polvere o sporcizia. Non esporre mai la batteria ad elevata umidità (ad es. non immergerla nell'acqua né lasciarla sotto la pioggia).
Se una batteria è stata eccessivamente bagnata, trattarla come una batteria danneggiata. Isolarla in un contenitore non infiammabile e rivolgersi al Centro Riparazioni **Hilti**.
- Tenere la batteria priva di olio e grasso esterni. Evitare che la polvere o la sporcizia si accumulino inutilmente nella batteria. Pulire la batteria con una spazzola asciutta e morbida o con un panno pulito e asciutto. Non utilizzare prodotti detergenti contenenti silicone, poiché questi potrebbero danneggiare le parti in plastica.
Non toccare i contatti della batteria e non togliere dai contatti il grasso applicato in fabbrica.
- Pulire la carcassa solo con un panno leggermente inumidito. Non utilizzare prodotti detergenti contenenti silicone, poiché questi potrebbero danneggiare le parti in plastica.

Manutenzione

- Controllare regolarmente che tutte le parti visibili non presentino danneggiamenti e che gli elementi di comando funzionino perfettamente.
- In caso di danneggiamenti e/o di malfunzionamenti, non mettere in funzione il prodotto. Far riparare immediatamente il prodotto da un Centro Riparazioni **Hilti**.
- In seguito ad eventuali lavori di cura e manutenzione dell'attrezzo, ripristinare tutti i dispositivi di protezione e verificarne il corretto funzionamento.



Per un funzionamento sicuro, utilizzare solo parti di ricambio e materiali di consumo originali. **Hilti** Le parti di ricambio, i materiali di consumo e gli accessori autorizzati per il vostro prodotto sono disponibili presso il vostro **Hilti Store** oppure all'indirizzo: **www.hilti.group**



8 Trasporto e magazzinaggio degli utensili a batteria e delle batterie

Trasporto

PRUDENZA

Avvio accidentale durante il trasporto !

- ▶ Trasportare sempre i prodotti con la batteria estratta!
- ▶ Estrarre la/le batteria/e.
- ▶ Non trasportare mai le batterie alla rinfusa. Durante il trasporto, le batterie devono essere preferibilmente protette da urti e vibrazioni eccessive e da qualsiasi materiale conduttivo o isolate da altre batterie, in modo che non vengano a contatto con altri poli della batteria e provochino un cortocircuito. **Rispettare le normative locali per le batterie.**
- ▶ Le batterie non possono essere inviate per posta. Rivolgersi ad uno spedizioniere se si intende spedire batterie non danneggiate.
- ▶ Prima di ogni utilizzo nonché prima e dopo un lungo trasporto, controllare che il prodotto e le batterie non presentino danneggiamenti.

Magazzinaggio

AVVERTIMENTO

Danneggiamento accidentale dovuto a batterie difettose o con perdite di liquido !

- ▶ Conservare sempre i prodotti con la batteria estratta!
- ▶ Immagazzinare il prodotto e le batterie in un luogo fresco e asciutto. Rispettare i valori limite di temperatura riportati nei dati tecnici.
- ▶ Non conservare le batterie sul il caricabatteria. Rimuovere sempre la batteria dal caricabatterie dopo il processo di carica.
- ▶ Non immagazzinare mai le batterie al sole, su fonti di calore o dietro a vetri.
- ▶ Lasciare l'attrezzo e le batterie fuori dalla portata dei bambini e di personale non autorizzato.
- ▶ Prima di ogni utilizzo nonché prima e dopo un lungo periodo di magazzinaggio, controllare che il prodotto e le batterie non presentino danneggiamenti.

9 Supporto in caso di anomalie

Per tutte le anomalie, osservare l'indicatore di stato della batteria. Vedere capitolo **Indicatori della batteria al litio**.

In caso di anomalie non indicate nella presente tabella o che non è possibile risolvere per proprio conto, si prega di rivolgersi al nostro Centro Riparazioni **Hilti**.

Anomalia	Possibile causa	Soluzione
La batteria si scarica più rapidamente del solito.	Temperatura ambiente molto bassa.	▶ Lasciare riscaldare lentamente la batteria a temperatura ambiente.
La batteria non scatta in sede con un "clic" udibile.	Contatti della batteria sporchi.	▶ Pulire i contatti ed inserire nuovamente la batteria nell'attrezzo.
LED rosso => Lampeggio lungo con segnale di allarme.	Pressione di pressatura non raggiunta (errore di impiego).	▶ Prestare attenzione ad un utilizzo corretto e controllare event. la pressatura.
LED rosso => Luce fissa con segnale d'allarme.	Problema tecnico.	▶ Contattare il Centro Riparazioni Hilti .
LED rosso => Luce fissa senza segnale di allarme.	Manutenzione prodotto necessaria.	▶ Contattare il Centro Riparazioni Hilti .
LED rosso => Si accende brevemente senza segnale di allarme.	Prodotto surriscaldato.	▶ Far raffreddare il prodotto.
LED rosso => Breve lampeggio con segnale di allarme.	Il livello di carica della batteria è troppo basso per un utilizzo completo.	▶ Sostituire la batteria e ricaricare la batteria scarica.
I LED della batteria non indicano nulla	Batteria difettosa.	▶ Rivolgersi al Centro Riparazioni Hilti .



10 Smaltimento

AVVERTIMENTO

Pericolo di lesioni a causa di uno smaltimento non conforme! Pericoli per la salute imputabili alla fuoriuscita di gas o liquidi.

- ▶ Non spedire né inviare le batterie danneggiate!
- ▶ Coprire i collegamenti con materiale non conduttivo per evitare cortocircuiti.
- ▶ Smaltire le batterie in modo che non possano finire in mano ai bambini.
- ▶ Smaltire la batteria presso l'**Hilti Store** di fiducia oppure rivolgersi alla propria azienda di smaltimento competente.

I prodotti **Hilti** sono in gran parte realizzati con materiali riciclabili. Condizione essenziale per il riciclaggio è che i materiali vengano accuratamente separati. In molti Paesi **Hilti** ritira il vostro vecchio attrezzo. Rivolgetevi al Servizio Clienti **Hilti** oppure al vostro referente Hilti.



- ▶ Non gettare gli attrezzi elettrici, le apparecchiature elettroniche e le batterie tra i rifiuti domestici.

11 Garanzia del costruttore

- ▶ In caso di domande sulle condizioni di garanzia, rivolgersi al partner locale **Hilti**.

12 Ulteriori informazioni

Per ulteriori informazioni riguardo ad utilizzo, tecnologia, aspetti ambientali e recycling, consultare il seguente link: qr.hilti.com/manual?id=2321712&id=2321714

Tale link è riportato, come codice QR, anche all'ultima pagina della documentazione.

Original brugsanvisning

1 Oplysninger vedrørende dokumentationen

1.1 Vedrørende denne dokumentation

- Læs denne dokumentation igennem før ibrugtagning. Det er en forudsætning for sikkert arbejde og korrekt håndtering.
- Følg sikkerheds- og advarselshenvisningerne i denne dokumentation og på produktet.
- Opbevar altid brugsanvisningen sammen med produktet, og overdrag det kun til andre personer sammen med denne anvisning.

1.2 Tegnforklaring

1.2.1 Advarsler

Advarsler advarer mod farer ved håndtering af produktet. Følgende signalord anvendes:

FARE

FARE !

- ▶ Betegner en umiddelbart truende fare, der kan medføre alvorlige kvæstelser eller døden.

ADVARSEL

ADVARSEL !

- ▶ Står ved en potentielt truende fare, der kan medføre alvorlige kvæstelser eller døden.

FORSIGTIG

FORSIGTIG !

- ▶ Advarer om en potentielt farlig situation, der kan forårsage personskader eller materielle skader.



1.2.2 Symboler i brugsanvisningen

Der benyttes følgende symboler i denne brugsanvisning:

	Se brugsanvisningen
	Anvisninger for anvendelse og andre nyttige oplysninger
	Håndtering af genvindbare materialer
	Elektriske maskiner og batterier må ikke bortskaffes som almindeligt husholdningsaffald
	Hilti Lithium-ion-batteri
	Hilti Lader

1.2.3 Symboler i illustrationer

Følgende symboler anvendes på illustrationer:

	Disse tal henviser til den pågældende illustration i begyndelsen af denne brugsanvisning.
	Nummereringen udtrykker arbejdsstrinenes rækkefølge på illustrationen og kan afvige fra arbejds-trinene i teksten.
	Positionsnumre anvendes i illustrationen Oversigt og refererer til tallene i symbolforklaringen i afsnittet Produktoversigt .
	Dette symbol skal sikre skærpet opmærksomhed ved omgang med produktet.

1.3 Produktspecifikke symboler

1.3.1 Symboler på produktet

Følgende symboler kan forekomme på produktet:

	Klemningsfare!
	Produktet understøtter trådløs dataoverførsel, som er kompatibel med iOS- og Android-platforme.
	Jævnstrøm
	Anvendt Hilti lithium-ion-batteriserie. Overhold oplysningerne i kapitlet Tilsigtet anvendelse .
	Lithium-ion-batteri
	Brug aldrig batteriet som slagværktøj.
	Lad ikke batteriet falde på gulvet. Brug ikke et batteri, der har fået et slag eller på anden vis er beskadiget.

1.4 Produktoplysninger

HILTI-produkter er beregnet til professionel brug og må kun betjenes, efterses og vedligeholdes af autoriseret og instrueret personale. Dette personale skal i særdeleshed informeres om de potentielle farer, der er forbundet med anvendelsen af denne maskine. Der kan opstå farlige situationer ved anvendelse af produktet og det tilhørende udstyr, hvis det anvendes af personer, der ikke er blevet undervist i dens brug, eller hvis det ikke anvendes korrekt i henhold til forskrifterne i denne brugsanvisning.

Typebetegnelse og serienummer fremgår af typeskiltet.



- ▶ Notér serienummeret i den efterfølgende tabel. Du skal bruge produktoplysningerne ved henvendelser til vores lokale afdeling eller vores serviceværksted.

Produktoplysninger

Presseværktøj	NPR 32-22
Generation	02
Serienummer	

1.5 Overensstemmelseserklæring

Producenten erklærer som eneansvarlig, at det her beskrevne produkt er i overensstemmelse med gældende lovgivning og gældende standarder. Sidst i dette dokument finder du et billede af overensstemmelseserklæringen.

Den tekniske dokumentation er arkiveret her:

Hilti Entwicklungsgesellschaft mbH | Zulassung Geräte | Hiltistraße 6 | 86916 Kaufering, DE

2 Sikkerhed

2.1 Generelle sikkerhedsanvisninger for elværktøj

⚠ ADVARSEL Læs alle sikkerhedsanvisninger, henvisninger, billedtekster og tekniske data på elværktøjet. Hvis følgende anvisninger ikke overholdes, er der risiko for elektrisk stød, brand og/eller alvorlige personskader.

Opbevar alle sikkerhedsanvisninger og instruktioner til senere brug.

Det benyttede begreb "elværktøj" i sikkerhedsanvisningerne refererer til elektriske maskiner (med netledning) eller batteridrevne maskiner (uden netledning).

Arbejdspladssikkerhed

- ▶ **Sørg for at holde arbejdsområdet ryddeligt og godt oplyst.** Uorden eller uoplyste arbejdsområder øger faren for uheld.
- ▶ **Brug ikke elværktøj i eksplosionstruede omgivelser, hvor der er brændbare væsker, gasser eller støv.** Elværktøj kan slå gnister, der kan antænde støv eller dampe.
- ▶ **Sørg for, at andre personer og ikke mindst børn holdes væk fra arbejdsområdet, når elværktøjet er i brug.** Hvis man distraheres, kan man miste kontrollen over maskinen.

Elektrisk sikkerhed

- ▶ **Elværktøjets stik skal passe til kontakten. Stikket må under ingen omstændigheder ændres. Brug ikke adapterstik sammen med jordforbundne elværktøj.** Uændrede stik, der passer til kontakterne, nedsætter risikoen for elektrisk stød.
- ▶ **Undgå kropskontakt med jordforbundne overflader som f.eks. rør, radiatorer, komfurer og køleskabe.** Hvis din krop er jordforbundet, øges risikoen for elektrisk stød.
- ▶ **Elværktøj må ikke udsættes for regn eller fugt.** Indtrængning af vand i elværktøj øger risikoen for elektrisk stød.
- ▶ **Brug ikke ledningen til formål, den ikke er beregnet til (f.eks. må man aldrig bære elværktøjet i ledningen, hænge det op i ledningen eller rykke i ledningen for at trække stikket ud af kontakten).** Beskyt ledningen mod varme, olie, skarpe kanter eller dele, der er i bevægelse. Beskadigede eller sammenviklede ledninger øger risikoen for elektrisk stød.
- ▶ **Hvis elværktøjet benyttes i det fri, må der kun benyttes en forlængerledning, der er egnet til udendørs brug.** Brug af forlængerledning til udendørs brug nedsætter risikoen for elektrisk stød.
- ▶ **Hvis det ikke kan undgås at anvende elværktøjet i fugtige omgivelser, skal du anvende et fejlstrømsrelæ.** Anvendelsen af et fejlstrømsrelæ nedsætter risikoen for et elektrisk stød.

Personlig sikkerhed

- ▶ **Det er vigtigt at være opmærksom, se, hvad man laver, og bruge maskinen fornuftigt. Anvend aldrig elværktøj, hvis du er træt eller påvirket af stoffer, alkohol eller medicin.** Et øjeblik uopmærksomhed under brugen af elværktøjet kan medføre alvorlige personskader.
- ▶ **Brug beskyttelsesudstyr, og hav altid beskyttelsesbriller på.** Brug af sikkerhedsudstyr som f.eks. støvmaske, skridsikket fodtøj, beskyttelseshjelm eller høreværn afhængigt af elværktøjets type og anvendelse nedsætter risikoen for personskader.
- ▶ **Undgå utilsigtet igangsætning. Kontrollér, at elværktøjet er frakoblet, før du slutter det til strømforsyningen og/eller batteriet, tager det op eller transporterer det.** Undgå at bære elværktøjet med fingeren på afbryderen, og sørg for, at det ikke er tændt, når det sluttes til nettet, da dette øger risikoen for personskader.



- ▶ **Fjern indstillingsværktøj eller skruenøgler, inden elværktøjet tændes.** Hvis et stykke værktøj eller en nøgle sidder i en roterende maskindele, er der risiko for personskader.
- ▶ **Undgå at arbejde i unormale kroppsstillinger. Sørg for at stå sikkert, mens der arbejdes, og kom ikke ud af balance.** Det er derved nemmere at kontrollere elværktøjet, hvis der skulle opstå uventede situationer.
- ▶ **Brug egnet arbejdstøj. Undgå løse beklædningsgenstande eller smykker. Hold hår, tøj og handsker væk fra dele, der bevæger sig.** Dele, der er i bevægelse, kan gribe fat i løstsiddende tøj, smykker eller langt hår.
- ▶ **Hvis støvudsugnings- og opsamlingsudstyr kan monteres, er det vigtigt, at dette tilsluttes og benyttes korrekt.** Ved at anvende en støvudsugning er det muligt at nedsætte risiciene som følge af støv.
- ▶ **Man må ikke ignorere sikkerhedsreglerne for elværktøj, heller ikke selvom man er fortrolig med brugen af elværktøjet.** Uagtsomhed kan medføre alvorlig tilskadekomst inden for få sekunder.

Anvendelse og pleje af elværktøjet

- ▶ **Undgå at overbelaste maskinen. Brug altid en maskine, der er beregnet til det stykke arbejde, der skal udføres.** Med det rigtige værktøj arbejder man bedst og mest sikkert inden for det angivne effektområde.
- ▶ **Brug ikke elværktøj, hvis afbryderen er defekt.** En maskine, der ikke kan startes og stoppes, er farlig og skal repareres.
- ▶ **Træk stikket ud af stikkontakten, og/eller fjern batteriet fra maskinen, inden du foretager indstillinger på den, skifter tilbehør og dele eller lægger den til side.** Disse sikkerhedsforanstaltninger forhindrer utilsigtet start af elværktøjet.
- ▶ **Opbevar ubenyttede elværktøjer uden for børns rækkevidde. Lad aldrig personer, der ikke er fortrolige med maskinen eller ikke har gennemlæst sikkerhedsanvisningerne, benytte denne.** Elværktøj er farligt, hvis det benyttes af ukyndige personer.
- ▶ **Sørg for at pleje elværktøj omhyggeligt. Kontrollér, om bevægelige dele fungerer korrekt og ikke sidder fast, og om delene er brækket eller beskadiget, således at elværktøjets funktion påvirkes. Få beskadigede dele repareret, inden elværktøjet tages i brug.** Mange uheld skyldes dårligt vedligeholdte elværktøjer.
- ▶ **Sørg for, at skæreværktøjer er skarpe og rene.** Omhyggeligt vedligeholdte skæreværktøjer med skarpe skærekanter sætter sig ikke så hurtigt fast og er nemmere at føre.
- ▶ **Anvend elværktøj, tilbehør, indsatsværktøj osv. i overensstemmelse med disse anvisninger. Tag hensyn til arbejdsforholdene og det arbejde, der skal udføres.** I tilfælde af anvendelse af maskinen til formål, som ligger uden for det fastsatte anvendelsesområde, kan der opstå farlige situationer.
- ▶ **Sørg for, at greb og gribeblader er tørre, rene og fri for olie og fedt.** Glatte greb og gribeblader gør betjeningen usikker, og det kan være svært at styre elværktøjet i uforudsete situationer.

Anvendelse og pleje af batteridrevet elværktøj

- ▶ **Oplad kun batterier i ladere, der er anbefalet af fabrikanten.** Der er risiko for brand, hvis en lader, der er beregnet til et bestemt batteri, anvendes til opladning af en anden batteritype.
- ▶ **Brug kun de batterier, der er beregnet til elværktøjet.** Brug af andre batterier øger risikoen for personskader og er forbundet med brandfare.
- ▶ **Ikke benyttede batterier må ikke komme i berøring med kontorclips, mønter, nøgler, søm, skruer eller andre små metalgenstande, da disse kan kortslutte kontakterne.** En kortslutning mellem batterikontakterne øger risikoen for personskader i form af forbrændinger.
- ▶ **Hvis batteriet anvendes forkert, kan der løbe væske ud af batteriet. Undgå at komme i kontakt med denne væske. Hvis det alligevel skulle ske, skylles med vand. Søg læge, hvis væsken kommer i øjnene.** Batterivæske kan give hudirritation eller forbrændinger.
- ▶ **Brug aldrig et beskadiget eller ændret batteri.** Beskadigede eller ændrede batterier kan virke utilsigtet og medføre brand, eksplosion eller risiko for tilskadekomst.
- ▶ **Batterier må ikke udsættes for åben ild eller høje temperaturer.** Ild eller temperaturer over 130 °C (265 °F) kan medføre eksplosion.
- ▶ **Følg alle anvisninger vedrørende opladning, og oplad aldrig batteriet eller det batteridrevne værktøj uden for det temperaturområde, der er anført i betjeningsvejledningen.** Forkert opladning eller opladning uden for det tilladte temperaturområde kan ødelægge batteriet og øge risikoen for brand.

Service

- ▶ **Sørg for, at elværktøjet kun repareres af kvalificerede fagfolk, og at der altid benyttes originale reservedele.** Dermed sikres størst mulig elværktøjssikkerhed.
- ▶ **Forsøg aldrig at reparere beskadigede batterier.** Al vedligeholdelse af batterier skal foretages af producenten eller af autoriserede forhandlere.



2.2 Yderligere sikkerhedsanvisninger for presseværktøj

Personlig sikkerhed

- ▶ Overhold de landespecifikt gældende standarder og sikkerhedsanvisninger for betjening af presseværktøjer og alt arbejde i nærheden af spændingsførende dele og ledninger.
- ▶ Personale, som arbejder i nærheden af strømførende ledninger, skal regelmæssigt deltage i undervisning og kurser.
- ▶ Anvend kun presseværktøjet i teknisk fejlfri stand.
- ▶ Foretag aldrig manipulationer eller ændringer på produkt eller tilbehør.
- ▶ Hold altid ventilationsåbningerne fri. Fare for forbrændinger på grund af tildækkede ventilationsåbninger.
- ▶ Stop med at bruge værktøjet, hvis der konstateres en olielæk, og kontakt **Hilti**-service. Fjern straks den spildte olie.
- ▶ Kontrollér, at låsebolten er skubbet helt ind og gået sikkert i indgreb.
- ▶ Under pressearbejdet er det vigtigt at sørge for tilstrækkelig afstand mellem pressehoved og hånd/fingre.
- ▶ Tænd først produktet, når du har bragt det i arbejdsposition.
- ▶ Vent, indtil produktet er standset helt, før du lægger det fra dig.
- ▶ Hold altid fast i presseværktøjet med begge hænder på de dertil beregnede håndtag.
- ▶ Monter ikke bæltekrog på dette værktøj.
- ▶ Fare for personskader på grund af værktøj og/eller tilbehør, som falder på jorden. Kontrollér før arbejdets begyndelse, at batteriet og det monterede tilbehør er sikkert fastgjort.
- ▶ Kig ikke direkte ind i produktets lampe (lysdiode), og lys ikke ind i ansigtet på andre personer. Der er fare for at blive blændet.
- ▶ Hold faldsikringen og holdelinen ren og tør.
- ▶ Foretag aldrig sammenpresninger i gasrørnet, medmindre systemleverandøren udtrykkeligt har godkendt dette i forbindelse med dette presseværktøj og specielt kontrollerede fittings.
- ▶ Trykprøv efterfølgende det sammenpressede rørsystem for at undgå utætheder (f.eks. på grund af forkert anvendelse).

Elektrisk sikkerhed

- ▶ Før brugen af presseværktøjet skal alle aktive, dvs. strømførende dele, som befinder sig i brugerens arbejdsområde gøres spændingsfri. Hvis dette ikke er muligt, skal der træffes passende beskyttelsesforanstaltninger for arbejdet i nærheden af spændingsførende dele.
- ▶ Kontrollér før påbegyndelse af arbejdet arbejdsområdet for skjulte elektriske ledninger, gas- og vandrør, f.eks. med en metaldetektor. Udvendige metaldele på produktet kan medføre elektrisk stød eller forårsage en eksplosion, hvis r du beskadiger en elledning, et gasrør eller et vandrør.
- ▶ Udfør ikke sammenpresning af dele, som står under spænding. Presseværktøjet er ikke isoleret og kræver derfor anvendelse af personlige værnemidler (beskyttelseshandsker, sikkerhedssko, beskyttelsestøj osv.), som egner sig til at beskytte brugeren og personer, der befinder sig i nærheden.

Omhyggelig omgang med og brug af elværktøj

- ▶ Sluk presseværktøjet efter ca. 50 på hinanden følgende sammenpresninger, og lad det afkøle i ca. 15 minutter. Overophedning kan medføre skader på presseværktøjet.
- ▶ Opbevar presseværktøjet på et tørt sted, der er utilgængeligt for børn og uvedkommende.
- ▶ **Hilti** anbefaler at få krympeværktøjet kontrolleret af **Hilti**-service efter 15.000 krympeopgaver.
- ▶ Kontrollér presseværktøjet, pressekæberne (NPR PS) eller presseringene (NPR PR) iht. forskrifterne, inden arbejdet påbegyndes. Presseværktøjer, pressekæber eller presseringe, der ikke er kontrolleret godt nok, kan medføre fejlbehæftede sammenpresninger og indebærer en sikkerhedsrisiko for brugeren.
- ▶ Vær opmærksom på, at der ikke er nogen fremmedlegemer (f.eks. puds, stenrester, metalspånere etc.) i pressekæberne, og at der ikke foreligger nogen skader. Beskadigede eller bøjeformede pressekæber må ikke længere anvendes!

2.3 Omhyggelig omgang med og brug af batterier

- ▶ **Overhold følgende sikkerhedsforanstaltninger for sikker håndtering og brug af Li-ion-batterier.** I modsat fald kan det medføre hudirritation, alvorlige ætsningsskader, kemiske forbrændinger, brand og/eller eksplosion.
- ▶ Anvend kun batterier i teknisk fejlfri stand.
- ▶ Batterier skal behandles forsigtigt for at undgå beskadigelser og udslip af meget sundhedsskadelige væsker!
- ▶ Batterier må under ingen omstændigheder modificeres eller manipuleres!
- ▶ Batterierne må ikke adskilles, klemmes, opvarmes til over 80 °C eller brændes.



- ▶ Anvend og oplad ikke batterier, som har fået stød eller på anden vis er blevet beskadiget. Kontrollér regelmæssigt dine batterier for tegn på skader.
- ▶ Anvend aldrig genbrugte eller reparerede batterier.
- ▶ Anvend aldrig batteriet eller et batteridrevet elværktøj som slagværktøj.
- ▶ Udsæt aldrig batterier for direkte solstråling, høj temperatur, gnister eller åben ild. Det kan medføre eksplosion.
- ▶ Berør ikke batteripolerne med dine fingre, værktøj, smykker eller andre elektrisk ledende genstande. Det kan beskadige batteriet og medføre personskader og materielle skader.
- ▶ Hold batterier på sikker afstand af regn, fugt og væsker. Indtrængende fugt kan medføre kortslutninger, elektrisk stød, forbrændinger, brand og eksplosion.
- ▶ Brug kun ladere og elværktøj, der er beregnet til denne batteritype. Overhold i den forbindelse oplysningerne i de tilhørende brugsanvisninger.
- ▶ Anvend og opbevar ikke batteriet i explosionsfarlige omgivelser.
- ▶ Hvis batteriet er for varmt til at kunne røres, kan det være defekt. Anbring batteriet på et overskueligt, ikke-brændbart sted med tilstrækkelig afstand til brændbare materialer. Lad batteriet køle af. Hvis batteriet efter en time fortsat er for varmt til at kunne røres, er det defekt. Kontakt **Hilti Service** eller læs dokumentet "Anvisninger om sikkerhed og anvendelse af **Hilti** Li-ion-batterier".

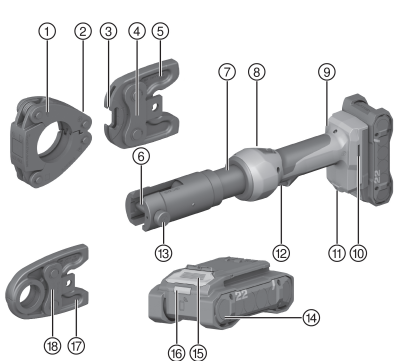


Vær opmærksom på de særlige retningslinjer, der gælder for transport, opbevaring og brug af Li-ion-batterier. → Side 104

Læs anvisningerne vedrørende sikkerhed og anvendelse til **Hilti** Li-ion-batterier, som du kan finde ved at scanne QR-koden sidst i denne brugsanvisning.

3 Beskrivelse

3.1 Produktoversigt



- ① Pressering
- ② Holder-not
- ③ Gribekrog
- ④ Adapterkæbe
- ⑤ Adapterkæbe-ben
- ⑥ Holder til presse-/adapterkæber
- ⑦ Værktøjshoved
- ⑧ Returknop
- ⑨ Vedligeholdelses- og fejlindikator
- ⑩ Monteringsåbning til tilbehør
- ⑪ Arbejdsområdebelysning
- ⑫ Afbryder
- ⑬ Låsebolt
- ⑭ Batteri
- ⑮ Batterifrigørelsesknop
- ⑯ Statusindikator for batteri
- ⑰ Pressekæbe-ben
- ⑱ Pressekæbe

3.2 Bestemmelsesmæssig anvendelse

Det beskrevne produkt er et batteridrevet elektro-hydraulisk presseværktøj.

Det er beregnet til sammenpresning af fittings til samling af komposit-, stål- og kobberør (Cu).

- Brug kun **Hilti** Nuron Li-ion-batterier fra B 22-serien til dette produkt. Af hensyn til en optimal effekt anbefaler **Hilti** at bruge de batterier, der fremgår af tabellen i slutningen af denne brugsanvisning, til dette produkt.
- Anvend kun **Hilti**-ladere fra de serier, der fremgår af tabellen i slutningen af denne brugsanvisning, til disse batterier.



3.3 Potentiel forkert brug

- Det håndførte presseværktøj må ikke spændes fast og anvendes til stationære opgaver.
- Det elektro-hydrauliske presseværktøj må ikke anvendes i kraftigt regnvæjr eller under vand.

3.4 Leveringsomfang

Presseværktøj, brugsanvisning.



Andre systemprodukter, som er godkendt til dit produkt, finder du i **Hilti Store** eller på: **www.hilti.group**

3.5 Li-ion-batteriets indikatorer

Hilti Nuron Li-ion-batterier kan vise ladetilstand, fejlmeddelelser og batteriets tilstand.

3.5.1 Visning af ladetilstand og fejlmeddelelser



ADVARSEL

Fare for personskader på grund af batteri, der falder på gulvet!

- ▶ Sørg for, at du ved isat batteri efter tryk på frigøringsknappen bringer batteriet korrekt i indgreb igen i det anvendte produkt.

For at få en af følgende visninger skal du trykke kort på batteriets frigøringsknop.

Ladetilstanden og evt. fejl vises også konstant, så længe det tilsluttede produkt er tændt.

Tilstand	Betydning
Fire (4) LED'er lyser konstant grønt	Ladetilstand: 100 % til 71 %
Tre (3) LED 'er lyser konstant grønt	Ladetilstand: 70 % til 51 %
To (2) LED 'er lyser konstant grønt	Ladetilstand: 50 % til 26 %
En (1) LED lyser konstant grønt	Ladetilstand: 25 % til 10 %
En (1) LED blinker langsomt grønt	Ladetilstand: < 10 %
En (1) LED blinker hurtigt grønt	Li-ion-batteriet er helt afladet. Oplad batteriet. Hvis LED'en stadig blinker hurtigt efter opladning af batteriet, bedes du kontakte HiltiService .
En (1) LED blinker hurtigt gult	Li-ion-batterier eller det dermed forbundne produkt er overbelastet, er for varmt, for koldt, eller der foreligger en anden fejl. Bring produktet og batteriet op på den anbefalede arbejdstemperatur, og overbelast ikke produktet under anvendelsen. Hvis meddelelsen stadig vises, bedes du kontakte HiltiService .
En (1) LED lyser gult	Li-ion-batteriet og det dermed forbundne produkt er ikke kompatible. Kontakt Hilti Service .
En (1) LED blinker hurtigt rødt	Li-ion-batteriet er låst og kan ikke længere anvendes. Kontakt Hilti Service .

3.5.2 Visning om batteriets tilstand

Hvis du ønsker at aflæse batteriets tilstand, skal du holde frigøringsknappen inde i mere end tre sekunder. Systemet registrerer ingen potentielle funktionsfejl for batteriet som følge af misbrug som f.eks. nedstyrtning, perforeringer, eksterne varmeskader osv.

Tilstand	Betydning
Alle lysdioder lyser som løbelys, og derefter lyser én (1) lysdiode grønt.	Batteriet kan fortsat benyttes.
Alle lysdioder lyser som løbelys, og derefter blinker én (1) lysdiode hurtigt gult.	Forespørgslen om batteriets tilstand kunne ikke afsluttes. Gentag proceduren, eller kontakt Hilti Service .



Tilstand	Betydning
Alle lysdioder lyser som løbelys, og derefter lyser én (1) lysdiode rødt.	Hvis et tilsluttet produktet fortsat kan benyttes, er den resterende batterikapacitet under 50%. Hvis et tilsluttet produktet ikke længere kan benyttes, er batteriet ved slutningen af sin levetid og skal udskiftes. Kontakt Hilti Service .

4 Tekniske data

	NPR 32-22
Nominel spænding	21,6 V
Vægt i henhold til EPTA Procedure 01	2,4 kg
Pressetid	≈ 7 s
Maks. pressekraft	32 kN
Opbevaringstemperatur	-20 °C ... 70 °C
Omgivende temperatur under drift	-17 °C ... 60 °C

4.1 Batteri

Batteriets driftsspænding	21,6 V
Vægt, batteri	Se bagest i denne brugsanvisning
Omgivende temperatur under drift	-17 °C ... 60 °C
Opbevaringstemperatur	-20 °C ... 40 °C
Batteriets temperatur ved start af ladning	-10 °C ... 45 °C

4.2 Støjinformation og vibrationsværdier iht. EN 62841

Lydtryk- og vibrationsværdier i denne brugsanvisning er målt i henhold til en standardiseret målemetode og kan anvendes til sammenligning af forskellige elværktøjer. De kan også anvendes til en foreløbig vurdering af den eksponering, brugeren udsættes for.

De anførte data repræsenterer elværktøjets primære anvendelsesformål. Hvis elværktøjet imidlertid anvendes til andre formål, med andre indsatsværktøjer eller utilstrækkelig vedligeholdelse, kan dataene afvige. Dette kan forøge den eksponering, som brugeren udsættes for, i hele arbejdstiden markant.

For at opnå en præcis vurdering af den eksponering, som brugeren udsættes for, bør også den tid, hvor maskinen er slukket eller blot kører uden at blive anvendt, inddrages. Dette kan reducere den eksponering, som brugeren udsættes for, i hele arbejdstiden markant.

Fastlæg yderligere sikkerhedsforanstaltninger til beskyttelse af brugeren mod støj- og/eller vibrationspåvirkninger, f.eks. er det vigtigt at vedligeholde elværktøj og indsatsværktøj, at holde hænderne varme og at organisere arbejdsprocesserne.

Støjtækniske værdier

Lydeffektniveau (L_{WA})	77 dB(A)
Usikkerhed, lydeffektniveau (K_{WA})	2,5 dB(A)
Lydtrykniveau (L_{pA})	66 dB(A)
Usikkerhed, lydtrykniveau (K_{pA})	1,5 dB(A)

Vibrationsværdier

Samlet vibrationsværdi (under driften) (a)	< 2,5 m/s ²
Usikkerhed (K)	1,5 m/s ²



5 Forberedelse af arbejdet

ADVARSEL

Fare for personskader på grund af utilsigtet start!

- ▶ Før isætning af batteriet skal du kontrollere, at det tilhørende produkt er slukket.
- ▶ Fjern batteriet fra maskinen, inden du foretager indstillinger eller skifter tilbehørsdele på den.

Følg sikkerheds- og advarselshenvisningerne i denne dokumentation og på produktet.

5.1 Opladning af batteri

1. Læs brugsanvisningen til laderen før opladning.
2. Vær opmærksom på, at kontakterne på batteriet og laderen er rene og tørre.
3. Oplad batteriet i en godkendt lader. → Side 98

5.2 Isætning af batteri

ADVARSEL

Fare for personskader på grund af kortslutning eller batteri, der falder på gulvet!

- ▶ Før isætning af batteriet skal du kontrollere, at batteriets kontakter og kontakterne på produktet er fri for fremmedlegemer.
- ▶ Kontrollér, at batteriet altid går korrekt i indgreb.

1. Lad batteriet helt op før første ibrugtagning.
2. Skub batteriet ind i produktet, indtil det går hørbart i indgreb.
3. Kontrollér, at batteriet er sat korrekt i.

5.3 Fjernelse af batteri

1. Tryk på batteriets frigøringsknap.
2. Træk batteriet ud af produktet.

5.4 Isætning af presse-/adapterkæbe

FORSIGTIG

Fare for personskader! Indsatsværktøjet kan være meget varmt og/eller have skarpe kanter.

- ▶ Brug beskyttelseshandsker ved skift af indsatsværktøjet.
- ▶ Læg aldrig et meget varmt indsatsværktøj på et brændbart underlag.

ADVARSEL

Fare for personskader! Utilsigtet start af produktet.

- ▶ Fjern batteriet, før du isætter/udskifter/fjerner presse-/adapterkæber.



Anvend aldrig produktet uden pressekæbe!

1. Vælg den passende presse-/adapterkæbe.
2. Drej værktøjshovedet, så holderen til låsebolten er let tilgængelig.
3. Tryk på låsebolten.
4. Drej låsebolten mod uret indtil anslag.
 - ▶ Låsebolten springer ud.
5. Isæt presse-/adapterkæben.
6. Skub låsebolten ind, indtil den går i indgreb.



Låsebolten er gået korrekt i indgreb, når den på den stikker ud på den anden side af presse-/adapterkæben.



5.5 Udtagning af presse-/adapterkæben 2

FORSIGTIG

Fare for personskader! Indsatsværktøjet kan være meget varmt og/eller have skarpe kanter.

- ▶ Brug beskyttelseshandsker ved skift af indsatsværktøjet.
- ▶ Læg aldrig et meget varmt indsatsværktøj på et brændbart underlag.

ADVARSEL

Fare for personskader! Utilsigtet start af produktet.

- ▶ Fjern batteriet, før du isætter/udskifter/fjerner presse-/adapterkæber.

1. Drej værktøjshovedet, så holderen til låsebolten er let tilgængelig.
2. Tryk på låsebolten.
3. Drej låsebolten mod uret indtil anslag.
 - ▶ Låsebolten springer ud.
4. Træk presse-/adapterkæben fremad og ud af produktet.

5.6 Faldsikring 2

ADVARSEL

Fare for personskader som følge af nedfaldende værktøj og/eller tilbehør!

- ▶ Anvend kun den **Hilti**-værktøjssikkerhedsline, som er beregnet til dit produkt.
- ▶ Kontrollér værktøjssikkerhedslinens fastgørelsespunkt for mulige skader før hver brug.



Overhold nationale retningslinjer for opgaver i højden.

Brug kun **Hilti** værktøjslinen #2261971 som sikring mod nedstyrtning af dette produkt.

- ▶ Fastgør værktøjslinen til produktet med løkken som vist på billedet. Kontrollér, at den sidder sikkert.
- ▶ Fastgør karabinhagen på en bærende struktur. Kontrollér, at karabinhagen sidder godt fast.



Overhold brugsanvisningen til **Hilti** værktøjslinen.

6 Betjening

FARE

Fare for elektrisk stød! Arbejde under ugunstige udendørs betingelser kan medføre elektrisk stød og/eller kortslutninger verurrsachen.

- ▶ Arbejd aldrig under spændingsførende ledninger i uvejr.
- ▶ Indstil straks arbejdet, hvis vejrforholdene påvirker isoleringsegenskaberne, de arbejdernes udsyn eller bevægelser.

ADVARSEL

Fare for personskader som følge af olie, der strømmer ud under højt tryk! Olie, der strømmer ud under højt tryk, kan medføre hud- og øjenskader.

- ▶ Brug ikke presseværktøjet, hvis det har synlige skader.
- ▶ Brug ikke presseværktøjet, hvis der er en olielæk.
- ▶ Kontrollér, at stemplet kører ind efter hver sammenpresning.
- ▶ Tryk på returknappen for manuelt returløb, hvis stemplet ikke kører ind efter sammenpresning.



ADVARSEL

Fare for personskader på grund af gasudslip! Udstrømmende gas kan være skadelig for luftvejene eller blive antændt.

- ▶ Udfør kun sammenpresninger i gasrørnet med en specielt kontrolleret og egnet kombination af presseværktøj og fitting, som udtrykkeligt er frigivet af systemleverandøren.

ADVARSEL

Fare for personskader på grund af omkringflyvende splinter! Splinterne fra materialet kan medføre skader på øjne og krop.

- ▶ Brug beskyttelsesbriller og -handsker.
- ▶ Brug et egnet forbindelsesmateriale med de korrekte presseringe og presse-/adapterkæber.
- ▶ Kontrollér før og under sammenpresningen, at presseringene og presse-/adapterkæben er justeret korrekt.

FORSIGTIG

Materielle skader på grund af forkert håndtering! Presseværktøjet og/eller presseringene kan blive beskadiget på grund af forkert håndtering.

- ▶ Kontrollér, at presseringe og adapter-/pressekæber - samt en eventuel rulleaktuator - er fri for støv og velsmurt, før arbejdet påbegyndes.
- ▶ Smør presseringe og adapter-/pressekæber - samt en eventuelt rulleaktuator - med smøremiddel og korrosionsbeskyttende spray (#308976), før arbejdet påbegyndes.
- ▶ Læs producentens originale brugsanvisning til presseringene.



Hydraulikolien kan blive mere tyktflydende i koldt vejr, og sammenpresningen sker så langsommere. Udfør 5 til 10 tomme sammenpresninger for at varme presseværktøjet op.

Følg sikkerhedsanvisningerne og advarselserne i denne brugsanvisning og på produktet.

6.1 Udførelse af sammenpresning med pressekæber



Hvis sammenpresningen afbrydes for tidligt, skal fittingen afmonteres eller, om muligt, sammenpreses igen.

1. Isæt presse-/adapterkæben. → Side 101
2. Tryk pressekæbens ben sammen.
 - ▶ Pressekæben åbnes.
3. Læg pressekæben om den fitting, der skal presses sammen.
4. Tryk på afbryderen, og hold den inde, indtil stemplet kører ind igen.
 - ▶ Sammenpresningen er afsluttet uden fejl.

6.2 Udførelse af sammenpresning med adapterkæbe og pressering



Hvis sammenpresningen afbrydes for tidligt, skal fittingen afmonteres eller, om muligt, sammenpreses igen.

1. Læg presseringen om den fitting, der skal presses sammen.
2. Isæt presse-/adapterkæben. → Side 101
3. Tryk adapterkæbens ben sammen.
 - ▶ Adapterkæbens gribekroge åbnes.
4. Sæt adapterkæbens gribekroge ind i presseringens holder-not.
5. Slip adapterkæbens ben.
 - ▶ Adapterkæbens gribekroge går i indgreb i presseringens holder-not.
6. Juster pressering og adapterkæber, så de står lige.
7. Tryk på afbryderen, og hold den inde, indtil stemplet kører ind igen.
 - ▶ Sammenpresningen er afsluttet uden fejl.



7 Rengøring og vedligeholdelse

ADVARSEL

Fare for personskader ved isat batteri !

- ▶ Fjern altid batteriet før alle pleje- og vedligeholdelsesarbejder!
-

Pleje af produktet

- Fjern fastsiddende snavs med forsigtighed.
- Eventuelle ventilationsåbninger skal rengøres forsigtigt med en tør, blød børste.
- Rengør kun huset med en hårdt opvredet klud. Brug ikke silikoneholdige plejemidler, da de kan angribe plastdelene.
- Anvend en ren, tør klud til rengøring af produktets kontakter.

Pleje af Li-ion-batterier

- Anvend aldrig et batteri med tilstoppede ventilationsåbninger. Rengør forsigtigt ventilationsåbningerne med en tør, blød børste.
- Undgå, at batteriet unødigt udsættes for støv og snavs. Udsæt aldrig batteriet for høj fugtighed (f.eks. dyppe det i vand eller lade det stå ude i regnvejrr). Hvis et batteri er blevet gennemvådt, skal det behandles som et beskadiget batteri. Isolér det i en ikke-brændbar beholder, og kontakt **Hilti Service**.
- Hold batteriet frit for udefrakommende olie og fedt. Lad ikke unødigt støv og snavs samle sig på batteriet. Rengør batteriet med en tør, blød børste eller en ren, tør klud. Brug ikke silikoneholdige plejemidler, da de kan angribe plastdelene.
Berør ikke batteriets kontakter, og fjern ikke fedtsmøringen fra fabrikken fra kontakterne.
- Rengør kun huset med en hårdt opvredet klud. Brug ikke silikoneholdige plejemidler, da de kan angribe plastdelene.

Vedligeholdelse

- Kontrollér regelmæssigt alle synlige dele for skader og betjeningslementerne for fejlfri funktion.
 - Anvend ikke produktet i tilfælde af beskadigelse og/eller funktionsfejl. Få omgående produktet repareret af **Hilti Service**.
 - Monter alle beskyttelsesanordninger efter pleje- og vedligeholdelsesarbejder, og kontrollér dem for fejlfri funktion.
-



Anvend kun originale reservedele og forbrugsmaterialer af hensyn til en sikker drift. Reservedele, forbrugsmaterialer og tilbehør til dit produkt, som **Hilti** har godkendt, finder du i din **Hilti Store** eller under: www.hilti.group

8 Transport og opbevaring af batteridrevet værktøj og batterier

Transport

FORSIGTIG

Utilsiget start ved transport !

- ▶ Transportér altid dine produkter uden isat batteri!
- ▶ Tag batteriet/batterierne af.
- ▶ Transportér aldrig batterier liggende løst og ubeskyttet. Under transporten bør batterierne beskyttes mod hårde slag og vibrationer og isoleres fra enhver form for ledende materialer eller andre batterier, så de ikke kommer i kontakt med andre batteripoler og forårsager en kortslutning. **Overhold de lokale transportforskrifter for batterier.**
- ▶ Batterier må ikke sendes med posten. Henvend dig til et transportfirma, hvis du ønsker at sende ubeskadigede batterier.
- ▶ Kontrollér produktet og batterierne for skader hver gang før brug og før og efter længere transport.

Opbevaring

ADVARSEL

Utilsiget beskadigelse på grund af defekte eller utætte batterier !

- ▶ Opbevar altid dine produkter uden isat batteri!
 - ▶ Opbevar produkt og batterier køligt og tørt. Overhold de temperaturgrænser, der fremgår af de tekniske data.
-



- ▶ Opbevar ikke batterier i laderen. Tag batteriet ud af laderen, når opladningen er gennemført.
- ▶ Opbevar aldrig batterier i direkte sollys, på varmekilder eller i et vindue.
- ▶ Opbevar produkt og batterier utilgængeligt for børn og uvedkommende personer.
- ▶ Kontrollér produktet og batterierne for skader hver gang før brug og før og efter længere tids opbevaring.

9 Fejlafhjælpning

Vær opmærksom på batteriets statusindikator ved alle fejl. Se kapitlet **Li-ion-batteriets indikatorer**.

Ved fejl, som ikke fremgår af denne tabel, eller som du ikke selv kan afhjælp, beder vi dig om at kontakte **Hilti Service**.

Fejl	Mulig årsag	Løsning
Batteriet aflades hurtigere end normalt.	Meget lav omgivende temperatur.	▶ Varm langsomt batteriet op til rumtemperatur.
Batteriet går ikke i indgreb med et tydeligt klik.	Låsetapperne på batteriet er beskidte.	▶ Rengør holdetapperne, og bring batteriet i indgreb igen.
Rød lysdiode => blinker længe med advarselssignal.	Pressetryk ikke opnået (anvendelsesfejl).	▶ Vær opmærksom på korrekt anvendelse, og kontrollér om nødvendigt sammenpresningen.
Rød lysdiode => lyser konstant med advarselssignal.	Teknisk problem.	▶ Kontakt Hilti Service .
Rød lysdiode => lyser konstant uden advarselssignal.	Produktvedligeholdelse er nødvendig.	▶ Kontakt Hilti Service .
Rød lysdiode => lyser kortvarigt uden advarselssignal.	Produktet er overophedet.	▶ Lad produktet køle af.
Rød lysdiode => blinker kortvarigt med advarselssignal.	Batteriets ladetilstand er for lav for at sikre en fuldstændig brug.	▶ Udskift batteriet, og oplad det tomme batteri.
Batteriets lysdioder viser ingenting	Batteriet er defekt.	▶ Kontakt Hilti Service .

10 Bortskaffelse



ADVARSEL

Fare for personskader på grund af ukorrekt bortskaffelse! Sundhedsfare på grund af udtrængen af gasser eller væsker.

- ▶ Beskadigede batterier må under ingen omstændigheder sendes!
- ▶ Tildæk kontakterne med et ikke-ledende materiale, så kortslutninger undgås.
- ▶ Bortskaf batterier på en sådan måde, at børn ikke kan få fat på dem.
- ▶ Bortskaf batteriet hos din **Hilti Store**, eller henvend dig til det ansvarlige renovationsfirma.

Størstedelen af de materialer, som anvendes ved fremstillingen af **Hilti**-produkter, kan genvindes. Materialerne skal dog sorteres, før de kan genvindes. I mange lande kan du aflevere dine udtjente produkter til **Hilti**, som derefter genvinder dem. Spørg **Hiltis** kundeservice eller din forhandler.



- ▶ Elværktøj, elektriske maskiner og batterier må ikke bortskaffes sammen med almindeligt husholdningsaffald!

11 Producentgaranti

- ▶ Hvis du har spørgsmål vedrørende garantibetingelserne, bedes du henvende dig til din lokale **Hilti**-partner.

12 Yderligere oplysninger

Yderligere oplysninger vedrørende betjening, teknik, miljø og recycling finder du under følgende link: qr.hilti.com/manual?id=2321712&id=2321714



Originalbruksanvisning

1 Uppgifter för dokumentation

1.1 Om denna dokumentation

- Läs denna dokumentation innan du börjar ta enheten i drift. Det är en förutsättning för säkert arbete och problemfri hantering.
- Observera de säkerhets- och varningsanvisningar som du hittar i dokumentationen och på själva enheten.
- Förvara alltid bruksanvisningen tillsammans med produkten och överlämna aldrig produkten till någon annan utan att bifoga den.

1.2 Teckenförklaring

1.2.1 Varningar

Varningarna är till för att varna för risker i samband med användning av produkten. Följande riskindikeringar används:



FARA

FARA !

- ▶ Anger överhängande risker som kan leda till svåra personskador eller dödsolycka.



VARNING

VARNING !

- ▶ Anger potentiella risker som kan leda till svåra personskador eller dödsfall.



FÖRSIKTIGHET

FÖRSIKTIGHET !

- ▶ Används för att uppmärksamma om en potentiell risksituation som kan leda till skador på person eller utrustning.

1.2.2 Symboler i bruksanvisningen

I den här bruksanvisningen används följande symboler:

	Observera bruksanvisningen
	Anmärkningar och annan praktisk information
	Hantering av återvinningsbara material
	Elverktyg och batterier får inte kastas i hushållssoporna
	Hilti Litiumjonbatteri
	Hilti Batteriladdare

1.2.3 Symboler i bilderna

Följande symboler används i bilder:

	Dessa siffror hänvisar till motsvarande bild i början av bruksanvisningen.
	Numreringen återger ordningsföljden hos arbetsmomenten på bilden och kan skilja sig från arbetsmomenten i texten.
	På bilden Översikt används positionsnummer som hänvisar till siffrorna i teckenförklaringen i avsnittet Produktöversikt .





Det här tecknet används när du bör vara särskilt uppmärksam vid hantering av produkten.

1.3 Produktspecifika symboler

1.3.1 Symboler på produkten

Följande symboler kan förekomma på produkten:



Klämrisk!



Produkten stöder trådlös dataöverföring som är kompatibel med iOS- och Android-plattformar.



Likström



Hilti-litiumjonbatteriserie som används. Observera uppgifterna i kapitlet **Avsedd användning**.

Li-Ion

Litiumjonbatteri



Använd aldrig batteriet som slagverktyg.



Låt inte batteriet falla ner på marken. Använd inte batterier som har utsatts för slag eller på annat sätt har skadats.

1.4 Produktinformation

HILTI-produkter är avsedda för professionella användare och får endast användas, underhållas och repareras av auktoriserad, utbildad personal. Personalen måste vara särskilt informerad om de risker som finns. Produkten och dess tillbehör kan utgöra en risk om den används på ett felaktigt sätt av utbildad personal eller inte används enligt föreskrifterna.

Typbeteckning och serienummer anges på typskylten.

- Använd de serienummer som anges i följande tabell. Du behöver produktuppgifterna när du kontaktar vår återförsäljare eller serviceverkstad.

Produktdetaljer

Pressverktyg	NPR 32-22
Generation	02
Serienr	

1.5 Försäkran om överensstämmelse

Härmed intygar tillverkaren med ensamt ansvar att produkten som beskrivs överensstämmer med gällande lagstiftning och standarder. En bild på försäkran om överensstämmelse hittar du i slutet av dokumentationen. Den tekniska dokumentationen finns sparad här:

Hilti Entwicklungsgesellschaft mbH | Zulassung Geräte | Hiltistraße 6 | 86916 Kaufering, Tyskland

2 Säkerhet

2.1 Allmänna säkerhetsföreskrifter för elverktyg

⚠ VARNING Läs noga igenom alla säkerhetsföreskrifter, anvisningar, avbildningar och tekniska data som medföljer detta elverktyg. Om nedanstående anvisningar inte följs, finns risk för elektriska stötar, brand och/eller svåra skador.

Förvara alla säkerhetsföreskrifter och anvisningarna på ett säkert ställe för framtida användning.

Begreppet "elverktyg" som används i säkerhetsföreskrifterna avser nätdrivna elverktyg (med nätkabel) och batteridrivna elverktyg (sladdlösa).

Säker arbetsmiljö

- **Håll arbetsområdet rent och väl belyst.** Oordning eller bristfällig belysning på arbetsplatsen kan leda till olyckor.



- ▶ **Arbeta inte med elverktøyet i omgivelser med eksplosjonsrisiko der det finns brannbare væsker, gasser eller støv.** Elverktøyet alstrar gnister som kan antænde støvet eller gassene.
- ▶ **Håll barn og ubehøriga personer på trygghende avstand under arbeidet med elverktøyet.** Om du størs av ubehøriga personer kan du förlora kontrollen över verktøyet.

Elsikkerhet

- ▶ **Elverktøyet elkontakt måste passa till vægguttaket. Elkontakten får absolut inte ændras. Anvænd inte adapterkontakter tillsammans med skyddsforde elverktøyet.** Originalkontakter og læmpelige vægguttak minskar risken för elstøter.
- ▶ **Undvik kroppskontakt med forde ytor som rør, værmelement, spisar og kylskåp.** Det finns en større risiko för elstøter om din kropp är forde.
- ▶ **Skydd elverktøyet från regn og væte.** Trænger vatten in i ett elverktøyet økar risken för elstøter.
- ▶ **Anvænd inte anslutningskabeln på ett feaktigt såt, t.ex. genom att bæra eller hænga opp elverktøyet i den eller dra i den för att lossa elkontakten ur vægguttaket. Håll anslutningskabeln på avstand från værmekeåller, olje, vassa kanter og rørlige delar.** Skadade eller tilltrasslade anslutningskabler økar risken för elstøter.
- ▶ **Når du arbeitar med ett elverktøyet utomhus, anvænd endast förlængningskabler som är avsedde för utomhusbruk.** Genom att anvænd en læmpelig förlængningskabel för utomhusbruk minskar du risken för elstøter.
- ▶ **Om det är aldeles nödvændigt att anvænd verktøyet i fuktig miljø ska du anvænd en jordefsbrytare.** Anvændning av jordefsbrytare minskar risken för elstøter.

Personssikkerhet

- ▶ **Var oppmærksom, ha oppsikt över vad du gør og anvænd elverktøyet med förnuft. Anvænd aldrig elverktøyet om du är trøtt eller påverkad av droger, alkohol eller medicin.** En kort sekund av bristende oppmærksomhet når du arbeitar med ett elverktøyet kan leda till att du skadar dig sjælv eller någon annan svært.
- ▶ **Bær alltid personlig skyddsutrustning og skyddsglasøgen.** Genom att anvænd personlig skyddsutrustning som t.ex. dammskyddsmask, halvfria sikkerhetsskor, hjælm eller hørselskydd, beroende på vilket elverktøyet du anvænder og till vad, minskar du risken för kroppsskade.
- ▶ **Undvik oavsiktlig igangsætning. Se till att elverktøyet är frånkopplad innan du ansluter det till nætstrømmen og/eller batteriet, tar opp det eller bær det.** Om du bær elverktøyet med fingret på strømbrytaren eller ansluter ett tillkopplad verktøyet till nætstrømmen kan en ulykke intræffa.
- ▶ **Ta bort alle instællingsverktøyet og skruvnycklar innan du kopplar in elverktøyet.** Ett verktøyet eller en nyckel i en roterande komponent kan leda till skader.
- ▶ **Undvik en onormal kroppshællning. Se till att du står stadigt og hæller balansen.** Då kan du lættare kontrollere elverktøyet i ovæntede situationer.
- ▶ **Bær læmpelige klæder. Bær ikke løst hængende klæder eller smykker. Håll håret, klæderne og handskarna på avstand från rørlige delar.** Løst hængende klæder, smykker og længt hår kan dras in av roterande delar.
- ▶ **Når du anvænder elverktøyet med anordninger for oppsugning og oppsamling av støv, bør du kontrollere att dessa anordninger er rætt monterede og anvænds korrekt.** Anvænds en dammsugare kan farer som orsakas av støv minskas.
- ▶ **Invægg dig ikke i falsk sikkerhet og strunt ikke sikkerhetsreglerne for elverktøyet æven om du har stor vana vid att arbeita med elverktøyet.** Oførsiktig hantering kan leda till allvarlige skader inom brækdeler av en sekund.

Anvændning og hantering av elverktøyet

- ▶ **Øverbelasta ikke verktøyet. Anvænd elverktøyet som er avsedde for det aktuelle arbeidet.** Med ett læmpeligt elverktøyet kan du arbeita bættre og sækrrere inom angivet effektområde.
- ▶ **Anvænd aldrig elverktøyet om strømbrytaren er defekt.** Ett elverktøyet som ikke kan kopplas in eller ur er farligt og måste repareres.
- ▶ **Dra ut elkontakten ur uttaget og/eller ta i förekommande fall bort det løstaggerbare batterier innan du gør instællinger, byter tilbehør eller lægger ifrån dig verktøyet.** Denna skyddsåtgerd förhindrar att du eller någon annan rårkar sætte igång elverktøyet av misstag.
- ▶ **Förvara elverktøyet oåtkomligt for barn. Verktøyet får ikke anvændas av personer som ikke er vana eller ikke har læst dessa anvisinger.** Elverktøyet er farlige om de anvænds av oerfarna personer.
- ▶ **Underhåll elverktøyet og tilbehørene nøggrant. Kontrollere att rørlige komponenter fungerer feilfritt og ikke kærvar og att komponenter ikke har brustit eller skadats så att elverktøyet funksjon påverkas negativt. Se till att skadade delar repareres innan verktøyet anvænds igen.** Många ulykker orsakas av dåligt skøtta elverktøyet.
- ▶ **Håll insatsverktøyet skarpe og rene.** Omsorgsfullt skøtta insatsverktøyet med skarpe eggar kommer ikke så lætt i klæm og går lættare att styra.



- ▶ **Använd elverktyg, tillbehör, insatsverktyg osv. enligt dessa anvisningar. Ta hänsyn till arbetsvillkoren och arbetsmomenten.** Används elverktyget på icke ändamålsenligt sätt kan farliga situationer uppstå.
- ▶ **Se till att handtaget och greppytorna är torra, rena och fria från olja och fett.** Med hala handtag och gripytor går det inte att hantera och kontrollera elverktyget säkert i oväntade situationer.

Användning och hantering av batteriverktyg

- ▶ **Ladda endast batterierna i de laddare som tillverkaren har rekommenderat.** Brandrisk kan uppstå om en laddare som är avsedd för en viss typ av batterier används för andra batterityper.
- ▶ **Använd endast batterier som är avsedda för aktuellt elverktyg.** Används andra batterier finns det risk för kroppsskada och brand.
- ▶ **Håll gem, mynt, nycklar, spikar, skruvar och andra små metallföremål på avstånd från reservbatterier för att undvika kortslutning av kontakterna.** En kortslutning av batteriets kontakter kan leda till brännskador eller brand.
- ▶ **Om batteriet används på fel sätt kan vätska rinna ur batteriet. Undvik kontakt med vätskan. Vid oavsiktlig kontakt, skölj med vatten. Om vätska kommer i kontakt med ögonen, uppsök dessutom läkare.** Batterivätskan kan orsaka hudirritation eller brännskada.
- ▶ **Använd aldrig skadade eller egenhändigt modifierade batterier.** Skadade eller modifierade batterier kan bete sig oförutsägbart och orsaka brand, explosioner eller risk för skador.
- ▶ **Utsätt aldrig batterier för öppen eld eller för höga temperaturer.** Öppen eld eller temperaturer över 130 °C (265 °F) kan orsaka explosion.
- ▶ **Följ alla anvisningar för laddning och ladda aldrig batteriet eller batteriverktyget vid temperaturer som ligger utanför det intervall som anges i bruksanvisningen.** Felaktigt utförd laddning eller laddning vid temperaturer utanför det tillåtna intervallet kan förstöra batteriet och öka risken för brand.

Service

- ▶ **Låt endast kvalificerad fackpersonal reparera elverktyget och använd då endast originalreservdelar.** Detta garanterar att verktygets säkerhet upprätthålls.
- ▶ **Utför aldrig underhåll på skadade batterier.** Underhåll av batterier får endast utföras av tillverkaren eller av auktoriserade kundservicecenter.

2.2 Ytterligare säkerhetsanvisningar för pressverktyg

Personsäkerhet

- ▶ Observera de standarder och säkerhetsanvisningar som gäller för användning av pressverktyg och arbete i närheten av spänningsförande komponenter och ledningar i det land där arbetet utförs.
- ▶ Personal som arbetar i närheten av strömförande ledningar måste regelbundet genomgå fortbildning.
- ▶ Använd pressverktyget bara om det är fullt funktionsdugligt.
- ▶ Produkten eller dess tillbehör får inte byggas om eller ändras.
- ▶ Håll alltid ventilationsspringorna fria. Risk för brännskador om ventilationsspringorna är övertäckta.
- ▶ Om du märker att det läcker ut olja, sluta använda verktyget och kontakta **Hilti**-service. Torka genast upp den olja som har läckt ut.
- ▶ Säkerställ att låssprinten är helt inskjuten i verktyget och har hakat fast.
- ▶ Se vid pressning alltid till att du håller tillräckligt avstånd mellan presshuvudet och dina händer/fingar.
- ▶ Sätt inte på produkten förrän den är i arbetsläget.
- ▶ Vänta tills produkten har stannat helt innan du lägger den ifrån dig.
- ▶ Håll alltid pressverktyget i handtagen med båda händerna.
- ▶ Sätt inte fast någon bälteshake på detta verktyg.
- ▶ Risk för personskada på grund av nedfallande verktyg och/eller tillbehör. Kontrollera att batteriet och det monterade tillbehöret sitter fast ordentligt innan du påbörjar arbetet.
- ▶ Titta inte direkt in i produktens LED-belysning och undvik att lysa i ansiktet på andra personer. Risk för bländning.
- ▶ Håll fästbandet och fästlinan ren och torr.
- ▶ Utför aldrig pressningsarbeten i gasledningsnät förutom om systemleverantörer har gett sitt uttryckliga godkännande för det specifika pressverktyget och särskilt testade kopplingar.
- ▶ Kontrollera tätningen i rörsystemet med ett trycktest för att undvika läckage på grund av till exempel felaktig användning.

Elektrisk säkerhet

- ▶ Innan du börjar använda pressverktyget ska alla aktiva, det vill säga strömförande, delar i användarens arbetsområde göras spänningsfria. Om detta inte är möjligt ska försiktighetsåtgärder vidtas för arbete i närheten av spänningsatta komponenter.



- ▶ Undersök om det finns dolda el-, gas- och vattenledningar inom arbetsområdet innan du påbörjar arbetet. Utanpåliggande metalldelar på produkten kan orsaka elstöt eller explosion om du skadar en el-, gas- eller vattenledning.
- ▶ Pressa aldrig spänningssatta delar. Pressverktyget är inte isolerat och ska därför användas i kombination med personlig skyddsutrustning (skyddshandskar, skyddsskor, skyddskläder osv.) avsedd för att skydda dig och personer i närheten.

Omsorgsfull hantering och användning av elverktyg

- ▶ Stäng av pressverktyget efter ca 50 efterföljande pressningar och låt det svalna i ca 15 minuter. Överhettning kan annars skada pressverktyget.
- ▶ Förvara pressverktyget torrt och utom räckhåll för barn och obehöriga.
- ▶ **Hilti** rekommenderar att du lämnar in krimpverktyget för genomgång hos **Hilti**-service efter 15 000 krimpningar.
- ▶ Kontrollera pressverktyget, pressbackarna (NPR PS) eller pressringarna (NPR PR) mot specifikationerna innan du påbörjar arbetet. Pressverktyg, pressbackar eller pressringar som inte har kontrollerats ordentligt kan medföra felaktiga pressningar som i sin tur innebär en säkerhetsrisk för användaren.
- ▶ Se till att inga främmande föremål (damm, stenrester, metallspån el.dyl.) har fastnat i pressbackarna och att de inte har några skador. Skadade och böjda pressbackar får inte användas!

2.3 Omsorgsfull hantering och användning av batterier

- ▶ **Observera följande säkerhetsanvisningar för säker hantering och användning av litiumjonbatterier.** Om åtgärderna inte följs kan det leda till hudirritation, svåra frätskador, kemiska brännskador, bränder och/eller explosioner.
- ▶ Använd endast batterier som är fullt funktionsdugliga.
- ▶ Hantera batterierna varsamt för att undvika skador och läckage av hälsovådliga syror!
- ▶ Batterier får absolut inte modifieras eller manipuleras!
- ▶ Batterier får inte tas isär, klämmas, upphettas till mer än 80 °C (176 °F) eller brännas upp.
- ▶ Använd inte och ladda inte batterier som har utsatts för slag eller på annat sätt är skadade. Kontrollera batterierna regelbundet för att se om de uppvisar tecken på skador.
- ▶ Använd aldrig återvunna eller reparerade batterier.
- ▶ Använd aldrig batteriet eller ett batteridrivet elverktyg som slagverktyg.
- ▶ Utsätt aldrig batterierna för direkt solljus, förhöjda temperaturer, gnistor eller öppna lågor. Detta kan leda till explosioner.
- ▶ Rör inte batteripolerna med dina fingrar, verktyg, smycken eller andra elektriskt ledande föremål av metall. Detta kan skada batteriet och orsaka såväl materiella skador som personskador.
- ▶ Håll batterierna borta från regn, väta och vätskor. Fukt som tränger sig in kan orsaka kortslutningar, elstötar, brännskador och explosioner.
- ▶ Använd endast batteriladdare och elverktyg som är avsedda för denna typ av batteri. Läs också igenom uppgifterna i motsvarande bruksanvisning.
- ▶ Använd inte och förvara inte batteriet i explosionsfarliga miljöer.
- ▶ Om batteriet är så hett att du inte kan ta i det kan det vara defekt. Ställ batteriet på en plats där inget riskerar att fatta eld och på betryggande avstånd från brännbart material. Låt batteriet svalna. Om batteriet efter en timme fortfarande är så hett att det inte går att ta i är det defekt. Kontakta **Hilti**-service eller läs dokumentet "Säkerhetsanvisningar vid användning av **Hilti** litiumjonbatterier".



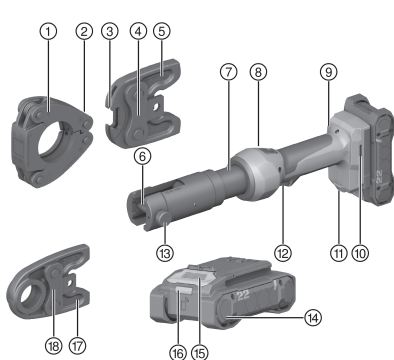
Följ de särskilda föreskrifter som gäller för transport, förvaring och användning av litiumjonbatterier.
→ Sidan 117

Läs säkerhetsanvisningarna för användning av **Hilti** litiumjonbatterier som du hittar genom att skanna QR-koden i slutet av denna bruksanvisning.



3 Beskrivning

3.1 Produktöversikt



- ① Pressring
- ② Fästspår
- ③ Gripklor
- ④ Mellanback
- ⑤ Mellanbacksben
- ⑥ Hållare för press-/mellanbackar
- ⑦ Verktvshuvud
- ⑧ Återställningsknapp
- ⑨ Underhålls- och felindikering
- ⑩ Monteringsöppning för tillbehör
- ⑪ Belysning för arbetsområdet
- ⑫ Strömbrytare
- ⑬ Låsskruv
- ⑭ Batteri
- ⑮ Batteriets låsknapp
- ⑯ Statusindikering för batteri
- ⑰ Pressbacksben
- ⑱ Pressback

3.2 Avsedd användning

Den beskrivna produkten är ett batteridrivet, elektrohydrauliskt pressverktyg.

Det är avsett för pressning av rörkopplingar i stål, koppar (Cu) och för kompositrör.

- Använd endast **Hilti** Nuron litiumjonbatterier av typen B 22 med den här produkten. För optimal effekt rekommenderar **Hilti** att batterierna som anges i tabellen i slutet av bruksanvisningen används för denna produkt.
- Använd endast **Hilti**-batteriladdare från de typserier som anges i tabellen i slutet av bruksanvisningen för dessa batterier.

3.3 Möjlig felanvändning

- Det handhållna pressverktyget får inte sättas fast och användas som stationärt verktyg.
- Det elektrohydrauliska verktyget får inte användas vid kraftigt regn eller i vatten.

3.4 Leveransinnehåll

Pressverktyg, bruksanvisning.



Dessutom finns fler systemprodukter till din produkt både i närmaste **Hilti Store** och på nätet: www.hilti.group

3.5 Indikering för litiumjonbatteriet

Hilti Nuron litiumjonbatterier kan visa laddningsstatus, felmeddelanden och batteristatus.

3.5.1 Visning av laddningsstatus och felmeddelanden



VARNING

Risk för personskada på grund av nedfallande batterier.

- När du har satt i batteriet och tryckt ner frigöringsknappen, kontrollera att batteriet har hakat i korrekt i verktyget igen.

För att visa följande indikeringar, tryck ner batteriets frigöringsknapp.

Laddningsstatus och eventuella störningar visas så länge den anslutna produkten är påslagen.



Status	Betydelse
Fyra (4) lysdioder lyser med fast grönt sken	Laddningsstatus: 100 % till 71 %
Tre (3) lysdioder lyser med fast grönt sken	Laddningsstatus: 70 % till 51 %
Två (2) lysdioder lyser med fast grönt sken	Laddningsstatus: 50 % till 26 %
En (1) lysdiod lyser med fast grönt sken	Laddningsstatus: 25 % till 10 %
En (1) lysdiod blinkar långsamt grönt	Laddningsstatus: < 10 %
En (1) lysdiod blinkar snabbt grönt	Litiumjonbatteriet är helt urladdat. Ladda batteriet. Kontakta Hilti -service om lysdioden fortfarande blinkar snabbt efter att batteriet har laddats.
En (1) lysdiod blinkar snabbt gult	Litiumjonbatteriet eller den anslutna produkten är överbelastad, för varm, för kall eller så föreligger ett annat fel. Ställ in produkten och batteriet på den rekommenderade arbetstemperaturen och undvik att överbelasta produkten vid användning. Kontakta Hilti -service om meddelandet kvarstår.
En (1) lysdiod lyser gult	Litiumjonbatteriet och produkten är inte kompatibla med varandra. Kontakta Hilti -service.
En (1) lysdiod blinkar snabbt rött	Litiumjonbatteriet är spärrat och kan inte användas. Kontakta Hilti -service.

3.5.2 Visning av batteristatus

För att kontrollera batteriets status, håll frigöringsknappen nedtryckt i minst tre sekunder. Systemet registrerar inga potentiella funktionsfel i batteriet till följd av missbruk som t.ex. fall, punkteringsskador, externa värmeskador osv.

Status	Betydelse
Alla lysdioder lyser i turordning och därefter lyser en (1) lysdiod grönt.	Batteriet kan fortfarande användas.
Alla lysdioder lyser i turordning och därefter blinkar en (1) lysdiod snabbt gult.	Begäran om batteristatus kunde inte slutföras. Upprepa proceduren eller kontakta Hilti -service.
Alla lysdioder lyser i turordning och därefter lyser en (1) lysdiod med fast rött sken.	Om en ansluten produkt kan fortsätta användas är den kvarvarande batterikapaciteten under 50 %. Om en ansluten produkt inte kan användas längre har batteriet nått slutet på sin livslängd och måste bytas ut. Kontakta Hilti -service.

4 Teknisk information

	NPR 32-22
Märkspänning	21,6 V
Vikt enligt EPTA Procedure 01	2,4 kg
Presstid	≈ 7 s
Max. presskraft	32 kN
Förvaringstemperatur	-20 °C ... 70 °C
Omgivningstemperatur vid drift	-17 °C ... 60 °C

4.1 Batteri

Batteriets driftspänning	21,6 V
Batteriets vikt	Se slutet av denna bruksanvisning
Omgivningstemperatur vid drift	-17 °C ... 60 °C



Förvaringstemperatur	-20 °C ... 40 °C
Batteritemperatur när laddningen påbörjas	-10 °C ... 45 °C

4.2 Bullerinformation och vibrationsvärden enligt EN 62841

De ljudtrycks- och vibrationsvärden som anges i anvisningarna har uppmätts med en standardiserad mätmetod och kan användas för att jämföra olika elverktyg med varandra. De kan också användas för att göra en preliminär uppskattning av exponeringarna.

De angivna värdena representerar elverktygets huvudsakliga användning. När elverktyget begagnas inom andra områden, med andra insatsverktyg eller med otillräckligt underhåll, kan mätning ge avvikande värden. Det innebär att exponeringen under den totala arbetstiden kan ökas betydligt.

För att uppskattningen av exponeringarna ska bli exakt bör man också räkna in de tider då verktyget är avstängt eller då det är påslaget men inte används. Det kan betydligt minska exponeringen under den totala arbetstiden.

Vidta även andra säkerhetsåtgärder för att skydda användaren mot effekterna av buller och vibrationer, exempelvis: underhåll av elverktyg och insatsverktyg, möjlighet att hålla händerna varma, välorganiserade arbetsförlopp.

Bullervärden

Ljudeffektnivå (L_{WA})	77 dB(A)
Osäkerhet ljudeffektnivå (K_{WA})	2,5 dB(A)
Ljudtrycksnivå (L_{pA})	66 dB(A)
Osäkerhet ljudtrycksnivå (K_{pA})	1,5 dB(A)

Vibrationsvärden

Totalt vibrationsvärde (under drift) (a)	< 2,5 m/s ²
Osäkerhet (K)	1,5 m/s ²

5 Förberedelser för arbete

VARNING

Risk för personskada till följd av oavsiktlig start!

- ▶ Kontrollera att produkten är avstängd innan du sätter i batteriet.
- ▶ Ta alltid bort batteriet innan du gör några inställningar på verktyget eller byter tillbehördelar.

Observera de säkerhets- och varningsanvisningar som du hittar i dokumentationen och på själva enheten.

5.1 Laddning av batteri

1. Läs batteriladdarens bruksanvisning innan du laddar batteriet.
2. Se till att batteriets och batteriladdarens sladdar är rena och torra.
3. Ladda batteriet i en godkänd batteriladdare. → Sidan 111

5.2 Sätta in batteriet

VARNING

Risk för personskada på grund av kortslutning eller nedfallande batteri!

- ▶ Kontrollera innan du sätter in batteriet i produkten att både batteriets och produktens kontakter är fria från smuts och andra hinder.
- ▶ Säkerställ att batteriet alltid hakar i ordentligt.

1. Ladda batterierna helt innan de används första gången.
2. Skjut in batteriet i produkten tills det hakar i med ett klick.
3. Kontrollera att batteriet sitter stadigt.

5.3 Ta ut batteriet

1. Tryck in upplåsningsskruven till batteriet.
2. Dra ut batteriet ur produkten.



5.4 Sätta i press-/mellanback

FÖRSIKTIGHET


Risk för personskada! Insatsverktyget kan vara hett och/eller ha skarpa kanter.

- ▶ Använd alltid skyddshandskar när du byter insatsverktyg.
- ▶ Lägg aldrig varma insatsverktyg på ett brännbart underlag.


VARNING

Risk för personskada! Oavsiktlig igångsättning av produkten.

- ▶ Ta alltid ut batteriet innan du sätter i/byter/tar ut press-/mellanbackar.

 Använd aldrig produkten utan pressback!

1. Välj lämplig press-/mellanback.
2. Vrid verktygshuvudet så att det går lätt att komma åt låssprinten.
3. Tryck in låssprinten.
4. Vrid låssprinten moturs så långt det går.
 - ▶ Låssprint hoppar ut.
5. Sätt i press-/mellanback.
6. Skjut in låssprinten tills den hakar fast.

 Låssprinten har hakat i ordentligt när den sticker ut en bit på andra sidan press-/mellanbacken.

5.5 Ta ur press-/mellanback

FÖRSIKTIGHET

Risk för personskada! Insatsverktyget kan vara hett och/eller ha skarpa kanter.

- ▶ Använd alltid skyddshandskar när du byter insatsverktyg.
- ▶ Lägg aldrig varma insatsverktyg på ett brännbart underlag.

VARNING

Risk för personskada! Oavsiktlig igångsättning av produkten.

- ▶ Ta alltid ut batteriet innan du sätter i/byter/tar ut press-/mellanbackar.

1. Vrid verktygshuvudet så att det går lätt att komma åt låssprinten.
2. Tryck in låssprinten.
3. Vrid låssprinten moturs så långt det går.
 - ▶ Låssprint hoppar ut.
4. För press-/mellanbacken framåt och ta av den.

5.6 Fallskydd

VARNING

Risk för personskada på grund av nedfallande verktyg och/eller tillbehör!

- ▶ Använd bara den **Hilti**-verktygslina som är rekommenderad för din produkt.
- ▶ Kontrollera om verktygslinans fästpunkt är skadad inför varje användning.

 Observera nationella föreskrifter för arbeten på höga höjder.

Använd uteslutande **Hilti** verktygslina #2261971 som fallskydd för denna produkt.

- ▶ Fäst verktygslinan med ögla på produkten så som bilden visar. Kontrollera att det sitter stadigt fast.



- ▶ Fäst karbinhaken i en bärande struktur. Kontrollera att karbinhaken sitter fast ordentligt.



Följ bruksanvisningen till **Hilti** verktygslina.

6 Användning



FARA

Risk för elstöt! Utomhusarbete under dåliga väderförhållanden kan leda till elstötar och kortslutning.

- ▶ Arbeta aldrig med spänningsförande ledningar vid ovädre.
- ▶ Avbryt genast arbetet om vädret försämrar isoleringsegenskaperna, sikten eller dina och dina kollegors rörelsemöjligheter.



VARNING

Risk för personskador på grund av läckande olja med högt tryck! Läckande olja med högt tryck kan skada hud och ögon.

- ▶ Använd inte pressverktyget om det finns synliga skador.
- ▶ Använd inte pressverktyget om det läcker olja.
- ▶ Kontrollera alltid att kolven går tillbaka efter pressningen.
- ▶ Om kolven inte går tillbaka efter pressningen, tryck på återställningsknappen för att föra tillbaka den manuellt.



VARNING

Risk för personskada på grund av gasläckage! Läckande gas kan skada luftvägarna eller antändas.

- ▶ Pressa gasledningar endast med en särskilt kontrollerad och lämpad kombination av pressverktyg och rörkopplingar som dessutom är uttryckligen godkänd av systemleverantören.



VARNING

Risk för personskada till följd av kringflygande splitter! Splitter kan skada ögon och oskyddade kroppsdelar.

- ▶ Använd skyddsglasögon och handskar.
- ▶ Använd lämpligt anslutningsmaterial och rätt pressringar och press-/mellanbackar.
- ▶ Kontrollera före och under pressningen att pressringarna och press-/mellanbacken sitter rätt.



FÖRSIKTIGHET

Materiella skador på grund av felaktig hantering! Om pressverktyget eller pressringarna hanteras på fel sätt finns det risk för att de skadas.

- ▶ Kontrollera att pressringar, mellan-/pressbackar samt rullmanöverdon (i förekommande fall) är välsmorda och fria från damm, innan du börjar arbeta.
- ▶ Smörj pressringar, mellan-/pressbackar samt rullmanöverdon (i förekommande fall) med "smörjmedel och korrosionsskyddspray" (#308976) innan du börjar arbeta.
- ▶ Följ anvisningarna i pressringstillverkarens originalbruksanvisning.



Om det är kallt utomhus kan hydrauloljan tjockna och pressningen gå långsammare. Gör 5 till 10 pressningar utan material för att värma upp krimpverktyget.

Observera de säkerhets- och varningsanvisningar som du hittar i denna bruksanvisning och på produkten.

6.1 Utföra pressning med pressbackar



Om pressningen avbryts i förtid måste kopplingen demonteras eller om det är möjligt pressas i efterhand.

1. Sätt i press-/mellanback. → Sidan 114



2. Tryck ihop pressbacksbenet.
 - ▶ Pressbacken öppnas.
3. Placera pressbacken runt den koppling som ska pressas.
4. Håll in strömbrytaren tills kolven går tillbaka.
 - ▶ Pressningen är slutförd.

6.2 Utföra pressning med mellanbackar och pressring

Om pressningen avbryts i förtid måste kopplingen demonteras eller om det är möjligt pressas i efterhand.

1. Placera pressringen runt den koppling som ska pressas.
2. Sätt i press-/mellanback. → Sidan 114
3. Tryck ihop mellanbacksbenet.
 - ▶ Griplorna på mellanbacken öppnar sig.
4. Placera griplorna på mellanbacken i pressringens fästspår.
5. Släpp mellanbacksbenet.
 - ▶ Griplorna på mellanbacken hakar i pressringens fästspår.
6. Rikta in pressringen och mellanbackarna.
7. Håll in strömbrytaren tills kolven går tillbaka.
 - ▶ Pressningen är slutförd.

7 Skötsel och underhåll

VARNING

Risk för personskada vid anslutet batteri !

- ▶ Ta alltid bort batteriet innan skötsel och underhåll utförs!

Skötsel av produkten

- Ta försiktigt bort smuts som sitter fast.
- Rengör ventilationsspringorna försiktigt med en torr och mjuk borste i förekommande fall.
- Rengör höljet bara med en lätt fuktad trasa. Använd inte rengöringsmedel med silikon, eftersom det kan skada plastdelarna.
- Använd en ren och torr trasa för att rengöra produktens kontakter.

Skötsel av litiumjonbatterier

- Använd aldrig ett batteri med tilltäppta ventilationsspringor. Rengör ventilationsspringorna försiktigt med en torr och mjuk borste.
- Undvik att utsätta batteriet för damm eller smuts i onödan. Utsätt aldrig batteriet för hög fuktighet (t.ex. sänka ner det i vatten eller lämna det ute i regnet).
Om ett batteri har blivit blött behandlar du det som ett skadat batteri. Isolera det i en icke brännbar behållare och kontakta **Hilti-service**.
- Håll batteriet fritt från främmande olja och fett. Låt inte onödigt mycket damm eller smuts ansamlas på batteriet. Rengör batteriet med en mjuk borste eller en ren och torr trasa. Använd inte rengöringsmedel med silikon, eftersom det kan skada plastdelarna.
Rör inte vid batteriets kontakter och ta inte bort fett som har applicerats på kontakterna i fabriken.
- Rengör höljet bara med en lätt fuktad trasa. Använd inte rengöringsmedel med silikon, eftersom det kan skada plastdelarna.

Underhåll

- Kontrollera regelbundet att inga synliga delar har skadats och att alla reglage fungerar som de ska.
- Använd inte produkten om den uppvisar skador eller funktionsstörningar. Låt **Hilti Service** reparera produkten omgående.
- Efter skötsel- och underhållsarbeten ska alla skyddsanordningar monteras igen och kontrolleras.

Använd endast originalreservdelar och förbrukningsmaterial för säker drift. Godkända reservdelar, förbrukningsmaterial och tillbehör till din produkt från **Hilti** hittar du i närmaste **Hilti Store** eller på: www.hilti.group



8 Transport och förvaring av sladdlösa verktyg och batterier

Transport

FÖRSIKTIGHET

Oavsiktlig start under transport. !

- ▶ Transportera alltid produkten utan insatta batterier.
- ▶ Ta ut batteriet/batterierna.
- ▶ Transportera aldrig batterierna löst liggande. Under transport ska batterierna skyddas mot alltför hårda stötar och vibrationer samt hållas isolerade från eventuella ledande material eller andra batterier så att de inte kommer i kontakt med andra batteripoler och orsakar en kortslutning. **Observera lokala transportföreskrifter för batterier.**
- ▶ Batterier får inte skickas per post. Vänd dig till ett fraktbolag om du vill skicka intakta batterier.
- ▶ Kontrollera produkt och batterier före varje användning samt före och efter längre transport för att se till att de inte är skadade.

Förvaring

VARNING

Oavsiktlig skada på grund av trasiga eller läckande batterier. !

- ▶ Förvara alltid produkten utan insatta batterier.
- ▶ Förvara produkt och batterier svalt och torrt. Följ de temperaturgränsvärden som anges i den tekniska informationen.
- ▶ Förvara inte batterierna i batteriladdaren. Ta alltid ur batteriet ur laddaren när laddningen är klar.
- ▶ Förvara aldrig batterier i solen, på värmekällor eller bakom glas.
- ▶ Förvara produkt och batteri utom räckhåll för barn och obehöriga personer.
- ▶ Kontrollera produkt och batterier före varje användning samt före och efter längre tids förvaring för att se till att de inte är skadade.

9 Felsökning

Observera batteriets statusindikering vid alla störningar. Se kapitel **Indikeringar för litiumjonbatteri**.

Kontakta **Hilti-service** om det uppstår ett fel som inte finns med i den här tabellen eller som du inte lyckas åtgärda på egen hand.

Fel	Möjlig orsak	Lösning
Batteriet laddas ur fortare än vanligt.	Mycket låg omgivningstemperatur.	▶ Låt batteriet långsamt värmas upp till rumstemperatur.
Batteriet snäpper inte fast med ett hörbart "klick".	Batteriets låsmekanism är smutsig.	▶ Rengör låsmekanismen och sätt i batteriet igen.
Röd lysdiod => blinkar länge med varningssignal.	Presstryck ej uppnått (driftfel).	▶ Följ anvisningarna för användning och kontrollera vid behov pressningen.
Röd lysdiod => lyser konstant och varningssignal hörs.	Tekniskt problem.	▶ Kontakta Hilti-service .
Röd lysdiod => lyser konstant men ingen varningssignal hörs.	Produktunderhåll krävs.	▶ Kontakta Hilti-service .
Röd lysdiod => lyser snabbt utan varningssignal.	Produkten är överhettad.	▶ Låt verktyget svalna.
Röd lysdiod => blinkar snabbt med varningssignal.	Batterinivån är för låg för att verktyget ska kunna användas.	▶ Byt batteri och ladda det tomma batteriet.
Batteriets lysdioder indikerar ingenting	Fel på batteriet.	▶ Kontakta Hilti-service .




10 Avfallshandtering

VARNING

Risk for personskada på grund av felaktig avfallshandtering! Hølsorisk p  grund av l ckande gaser eller syrer.

- ▶ Skicka aldrig iv g skadade batterier!
- ▶ T ck anslutningarna med ett icke ledande material f r att f rhindra kortslutningar.
- ▶ Kasserer batterier s  att de inte kan hamna i h nderna p  barn.
- ▶ Kasserer batteriet hos din **Hilti Store** eller v nd dig till n rmaste  tervinningscentral.

 **Hilti**-produkter  r till stor del tillverkade av  tervinningsbara material. En f ruts ttning f r  tervinning  r att materialen separeres p  r tt s tt. I m nga l nder tar **Hilti** tillbaka din gamla enhet f r  tervinning. Fr ga **Hilti** kundservice eller din s ljare.



- ▶ Kasta ikke elverkt y, elektronisk apparatur og batterier i hush llssoporna.

11 Tillverkargaranti

- ▶ V nd dig till din lokale **Hilti**-representant om du har fr gor om garantivillkoren.

12 Ytterligere information

Ytterligere informasjon om drift, teknik, milj  og  tervinning hittar du via f ljande l nk: qr.hilti.com/manual?id=2321712&id=2321714

L nken finns ogs  som en QR-kod i slutet av dokumentationen.

Original bruksanvisning

1 Informasjon om dokumentasjonen

1.1 Om denne dokumentasjonen

- Les denne dokumentasjonen f r du tar produktet i bruk. Dette er en forutsetning for sikkerhet under arbeidet og problemfri bruk.
- F lg sikkerhetshenvisningene og advarslene i denne dokumentasjonen og p  produktet.
- Oppbevar alltid bruksanvisningen p  produktet, og lever bruksanvisningen fra deg sammen med produktet hvis det overtas av andre personer.

1.2 Symbolforklaring

1.2.1 Farehenvisninger

Farehenvisninger advarer mot farer under h ndtering av produktet. F lgende signalord brukes:

FARE

FARE !

- ▶ For en umiddelbart truende fare som kan f re til alvorlige personskader eller d d.

ADVARSEL

ADVARSEL !

- ▶ Varsler en mulig fare som kan f re til alvorlige personskader eller d d.

FORSIKTIG

FORSIKTIG !

- ▶ Varsler om en mulig farlig situasjon som kan f re til personskade eller materiell skade.



1.2.2 Symboler i bruksanvisningen

Følgende symboler benyttes i denne bruksanvisningen:

	Følg bruksanvisningen
	Bruksanvisninger og andre nyttige opplysninger
	Håndtering av resirkulerbare materialer
	Ikke kast elektriske apparater eller batterier i husholdningsavfallet
	Hilti li-Ion-batteri
	Hilti Lader

1.2.3 Symboler i illustrasjoner

Følgende symboler brukes i illustrasjonene:

	Disse tallene viser til illustrasjonen i begynnelsen av denne bruksanvisningen.
	Nummereringen angir rekkefølgen for arbeidstrinnene på bildet og kan avvike fra arbeidstrinnene i teksten.
	Posisjonsnumrene brukes i illustrasjonen Oversikt og henviser til numrene på teksten i avsnittet Produktoversikt .
	Dette symbolet betyr at håndtering av produktet krever stor grad av oppmerksomhet.

1.3 Produktavhengige symboler

1.3.1 Symboler på produktet

Følgende symboler kan forekomme på produktet:

	Klemfare!
	Produktet støtter trådløs dataoverføring som er kompatibel med iOS- og Android-plattformer.
	Likestrøm
	Benyttet Hilti li-ion-batteriserie. Følg anvisningene i kapittelet Forskriftsmessig bruk .
	Li-ion-batteri
	Bruk aldri batteriet som slagverktøy.
	Ikke mist ned batteriet. Ikke bruk et batteri som har vært utsatt for slag eller er skadet på annen måte.

1.4 Produktinformasjon

HILTI-produkter er laget for profesjonell bruk og må kun brukes, vedlikeholdes og repareres av kyndig personell. Dette personellet må informeres om eventuelle farer som kan oppstå. Produktet og tilleggsutstyret kan utgjøre en fare hvis det betjenes av ukvalifisert personell eller det benyttes feil.

Typebetegnelse og serienummer står på typeskiltet.



- ▶ Skriv inn serienummeret i tabellen nedenfor. Du trenger produktopplysningene ved henvendelser til Hiltis representant eller servicesenter.

Produktopplysninger

Pressverktøy	NPR 32-22
Generasjon	02
Serienummer	

1.5 Samsvarserklæring

Produsenten erklærer under sitt eneansvar at produktet som er beskrevet her, oppfyller kravene i gjeldende lovgivning og er i samsvar med gjeldende standarder. Du finner et bilde av samsvarserklæringen på slutten av denne dokumentasjonen.

Den tekniske dokumentasjonen er lagret her:

Hilti Entwicklungsgesellschaft mbH | Zulassung Geräte | Hiltistraße 6 | 86916 Kaufering, DE

2 Sikkerhet

2.1 Generelle sikkerhetsregler for elektroverktøy

⚠ ADVARSEL Les alle sikkerhetsanvisninger, instruksjoner, illustrasjoner og tekniske data som elektroverktøyet er utstyrt med. Manglende overholdelse av anvisningene nedenfor kan medføre elektrisk støt, brann og/eller alvorlige personskader.

Overhold alle sikkerhetsanvisninger og instruksjoner i hele bruksperioden.

Begrepet "elektroverktøy" som er brukt i sikkerhetsanvisningene, viser til nettdrevne elektroverktøy (med nettkabel) eller til batteridrevne elektroverktøy (uten nettkabel).

Sikkerhet på arbeidsplassen

- ▶ **Hold arbeidsområdet rent og godt opplyst.** Rotete eller dårlig belyste arbeidsområder kan føre til ulykker.
- ▶ **Bruk ikke elektroverktøyet i eksplosjonsfarlige omgivelser hvor det befinner seg brennbare flytende stoffer, gasser eller støv.** Elektroverktøy lager gnister som kan antenne støv eller damp.
- ▶ **Hold barn og andre personer på sikker avstand mens elektroverktøyet brukes.** Hvis du blir forstyrret under arbeidet, kan du miste kontrollen over verktøyet.

Elektrisk sikkerhet

- ▶ **Elektroverktøyets støpsel må passe i stikkontakten. Støpselet må ikke forandres på noen som helst måte. Bruk ikke adapterkontakt på jordete elektroverktøy.** Uendrede støpsler og egnede stikkontakter minsker risikoen for elektrisk støt.
- ▶ **Unngå kroppskontakt med jordete overflater som rør, radiatorer, komfyrer eller kjøleskap.** Risikoen for elektriske støt er høyere når kroppen er jordet.
- ▶ **Hold elektroverktøyet unna regn og fuktighet.** Risikoen for elektrisk støt øker ved inntrenging av vann i et elektroverktøy.
- ▶ **Bruk ikke ledningen til å bære elektroverktøyet, henge det opp eller til å dra støpselet ut av stikkontakten. Hold ledningen unna varme, olje, skarpe kanter og deler som beveger seg.** Skadde eller sammenviklede ledninger øker risikoen for elektriske støt.
- ▶ **Bruk kun skjøteledninger som også er godkjent for utendørs bruk når du arbeider med et elektroverktøy utendørs.** Bruk av skjøteledning som er egnet til utendørs bruk, minsker risikoen for elektrisk støt.
- ▶ **Må elektroverktøyet brukes i fuktige omgivelser, er det nødvendig å bruke en jordfeilbryter.** Bruk av en jordfeilbryter reduserer risikoen for elektrisk støt.

Personsikkerhet

- ▶ **Vær oppmerksom, pass på hva du gjør, og gå fornuftig fram under arbeidet med et elektroverktøy. Ikke bruk elektroverktøy når du er trøtt eller påvirket av narkotika, alkohol eller medikamenter.** Et øyeblikks uoppmerksomhet ved bruk av elektroverktøyet kan være nok til å forårsake alvorlige personskader.
- ▶ **Bruk alltid personlig verneutstyr og vernebriller.** Bruk av personlig verneutstyr som støvmaske, sklislire vernesko, hjelm eller hørselsvern – avhengig av type og bruk av elektroverktøyet – reduserer risikoen for skader.
- ▶ **Unngå utilsikket start. Forsikre deg om at elektroverktøyet er slått av før du setter i stikkontakten eller batteriet og før du løfter eller flytter elektroverktøyet.** Hvis du holder fingeren på bryteren når du bærer elektroverktøyet, eller kobler elektroverktøyet til strøm i innkoblet tilstand, kan dette føre til uhell.



- ▶ **Fjern justeringsverktøy og skrunøkkel før du slår på elektroverktøyet.** Et verktøy eller en nøkkel som befinner seg i en roterende maskindel, kan føre til skader.
- ▶ **Unngå uhensiktsmessige arbeidsposisjoner. Sørg for å stå stødig og i balanse.** Dermed kan du kontrollere elektroverktøyet bedre i uventede situasjoner.
- ▶ **Bruk egnede klær. Ikke bruk vide klær eller smykker. Hold hår, tøy og hansker unna deler som beveger seg.** Løstsittende tøy, smykker eller langt hår kan komme inn i deler som beveger seg.
- ▶ **Hvis det er montert støvavsugs- og oppsamlingsinnretninger, må det kontrolleres at disse er koblet til og blir brukt på riktig måte.** Bruk av støvavsug kan redusere faremomentene i forbindelse med støv.
- ▶ **Ikke føl deg for trygg og ikke bryt sikkerhetsreglene for elektroverktøy, heller ikke når du etter lang tids bruk er blitt fortrolig med elektroverktøyet.** Et øyeblikks uaktsomhet kan føre til alvorlige personskader.

Bruk og behandling av elektroverktøyet

- ▶ **Ikke overbelast verktøyet. Bruk et elektroverktøy som er beregnet til den type arbeid du vil utføre.** Med et passende elektroverktøy arbeider du bedre og sikrere i det angitte effektområdet.
- ▶ **Ikke bruk elektroverktøy med defekt bryter.** Et elektroverktøy som ikke lenger kan slås av eller på, er farlig og må repareres.
- ▶ **Dra ut støpselet fra stikkkontakten og/eller ta ut et uttakbart batteri før du foretar maskinnstillinger, bytter tilleggsutstyr eller legger bort verktøyet.** Disse tiltakene forhindrer utilsiktet start av elektroverktøyet.
- ▶ **Oppbevar elektroverktøy som ikke brukes, utenfor barns rekkevidde. La ikke personer som ikke er fortrolige med verktøyet eller ikke har lest disse instruksjonene, bruke verktøyet.** Elektroverktøy er farlige når de brukes av uerfarne personer.
- ▶ **Sørg for grundig stell og vedlikehold av elektroverktøyet med tilbehør. Kontroller at bevegelige deler på elektroverktøyet fungerer feilfritt og ikke klemmes fast, og at ingen deler er brukket eller skadet, slik at dette innvirker på elektroverktøyets funksjon. La skadde deler repareres før elektroverktøyet brukes.** Mange ulykker er et resultat av dårlig vedlikeholdte elektroverktøy.
- ▶ **Hold skjæreverktøy skarpe og rene.** Godt vedlikeholdte skjæreverktøy med skarpe skjærekanter blir sjeldnere fastklemt og er lettere å styre.
- ▶ **Bruk elektroverktøy, tilbehør, arbeidsverktøy osv. i overensstemmelse med denne anvisningen. Ta hensyn til arbeidsforholdene og arbeidet som skal utføres.** Bruk av elektroverktøy til andre formål enn det som er angitt, kan føre til farlige situasjoner.
- ▶ **Hold håndtak og gripeflater tørre, rene og frie for olje og fett.** Glatte håndtak og gripeflater gir ikke sikker betjening og kontroll av elektroverktøyet i uforutsette situasjoner.

Bruk og behandling av det batteridrevne elektroverktøyet

- ▶ **Bruk kun ladere som er anbefalt av produsenten når du skal lade batteriene.** Det oppstår brannfare når det brukes andre batterier i en lader enn dem laderen er egnet for.
- ▶ **Bruk bare batterier som er beregnet for de forskjellige elektroverktøyene.** Bruk av andre batterier kan medføre skader og brannfare.
- ▶ **Unngå å oppbevare ubrukte batterier i nærheten av binders, mynter, nøkler, nagler, skruer eller andre små metallgjenstander som kan forårsake kortslutning av kontakten.** En kortslutning mellom batterikontaktene kan føre til forbrenninger eller brann.
- ▶ **Ved feil bruk kan væske lekke fra batteriet. Unngå kontakt med denne væsken. Ved tilfeldig kontakt må det skylles med vann. Hvis det kommer væske i øynene, må du i tillegg oppsøke lege.** Batterivæske som renner ut, kan føre til irritasjoner på huden eller forbrenninger.
- ▶ **Ikke bruk batterier som er skadde eller modifiserte.** Skadde eller modifiserte batterier kan oppføre seg uforutsigbart og forårsake brann, eksplosjon eller personskade.
- ▶ **Ikke utsett batteriet for åpen ild eller høye temperaturer.** Ild eller temperaturer over 130 °C (265 °F) kan forårsake eksplosjon.
- ▶ **Følg alle anvisningene for lading, og lad aldri batteriet eller det batteridrevne verktøyet utenfor temperaturområdet som er angitt i bruksanvisningen.** Feil lading eller lading utenfor det tillatte temperaturområdet kan ødelegge batteriet og øke brannfaren.

Service

- ▶ **Elektroverktøyet må kun repareres av kvalifisert fagpersonale og kun med originale reservedeler.** Slik opprettholdes maskinens sikkerhet.
- ▶ **Vedlikehold ikke skadde batterier.** Alt vedlikehold på batterier skal utføres av produsenten eller et godkjent serviceverksted.



2.2 Ekstra sikkerhetsanvisninger for pressverktøy

Personsikkerhet

- ▶ Ta hensyn til gjeldende nasjonale standarder og sikkerhetsanvisninger for bruk av pressverktøy og alle arbeider i nærheten av spenningsførende deler og ledninger.
- ▶ Personale som arbeider i nærheten av strømførende ledninger, skal gis regelmessig undervisning og opplæring.
- ▶ Bruk pressverktøyet bare når det er i teknisk feilfri stand.
- ▶ Ikke foreta manipulering eller endring av produktet eller tilbehør.
- ▶ Hold alltid ventilasjonsåpningene frie. Forbrenningsfare hvis ventilasjonsåpningene er tildekket.
- ▶ Hvis du merker at olje lekker ut, må du slutte å bruke verktøyet og kontakte **Hilti** service. Fjern umiddelbart oljen som er lekket ut.
- ▶ Forsikre deg om at låsebolten er skjøvet helt inn og er smekket trygt på plass.
- ▶ Under pressingen må du passe på at det er tilstrekkelig avstand mellom presshodet og hånd/fingre.
- ▶ Vent med å slå på produktet til du har plassert det i arbeidsposisjon.
- ▶ Vent til produktet har stanset helt før du legger det fra deg.
- ▶ Hold alltid pressverktøyet fast med begge hender i håndtakene som er beregnet på dette.
- ▶ Ikke monter beltekrok på dette verktøyet.
- ▶ Fare for personskade på grunn av verktøy og/eller tilbehør som faller ned. Kontroller før arbeidet påbegynnes at batteri og monteret tilbehør er godt festet.
- ▶ Ikke se rett på produktets belysning (LED), og ikke lys andre personer i ansiktet. Du og andre kan bli blendet.
- ▶ Hold fallsikringen og verktøysnoren rene og tørre.
- ▶ Utfør aldri sammenpressing i gassledningsnett, med mindre systemleverandøren uttrykkelig har godkjent det ved bruk av dette verktøyet og spesielt testede koblinger.
- ▶ Foreta til slutt en trykktest på det sammenpressede rørsystemet for å kontrollere tettheten, slik at du unngår lekkasjer (f.eks. på grunn av feilaktig bruk).

Elektrisk sikkerhet

- ▶ Før bruk av pressverktøyet skal alle aktive, dvs. strømførende deler, på brukerens arbeidsplass gjøres spenningsfrie. Hvis dette ikke er mulig, skal det iverksettes nødvendige beskyttelsestiltak for arbeid i nærheten av deler som står under spenning.
- ▶ Kontroller før arbeidet påbegynnes at det ikke finnes skjulte strømledninger, gass- eller vannrør i arbeidsområdet. Utvendige metalldeleer på produktet kan forårsake elektrisk støt eller en eksplosjon dersom du skader en strømledning, et gass- eller vannrør.
- ▶ Ikke utfør pressing på deler som står under spenning. Pressverktøyet betraktes ikke som isolert og må derfor må bare brukes med egnet personlig verneutstyr (vernehansker, vernesko, verneklær osv.), som sørger for beskyttelse av deg og andre personer i nærheten.

Forsiktig behandling og bruk av elektroverktøy

- ▶ Slå av pressverktøyet etter ca. 50 pressoperasjoner etter hverandre, og la det kjøle i ca. 15 minutter. Overoppheting kan føre til skade på pressverktøyet.
- ▶ Oppbevar pressverktøyet på et tørt sted som er utilgjengelig for barn og uvedkommende.
- ▶ **Hilti** anbefaler å få overhald krympeverktøyet av **Hilti** service etter 15 000 krympeoperasjoner.
- ▶ Kontroller pressverktøy, presskjevne (NPR PS) eller pressringene (NPR PR) i henhold til spesifikasjonene før du begynner med arbeidet. Utilstrekkelig kontrollerte pressverktøy, presskjevner eller pressringer kan føre til feilaktige sammenpressinger og innebærer en sikkerhetsrisiko for brukeren.
- ▶ Pass på at ingen fremmedlegemer (f.eks. murpuss, steinrøst, metallspen osv.) befinner seg inni presskjevne og at det ikke foreligger skader. Skadde eller bøyde presskjevner må ikke brukes!

2.3 Aktsom håndtering og bruk av batterier

- ▶ **Ta hensyn til følgende sikkerhetsanvisninger for sikker håndtering og bruk av li-ion-batterier.** Manglende overholdelse kan føre til hudirritasjoner, alvorlige korrosive skader, kjemiske forbrenninger, brann og/eller eksplosjoner.
- ▶ Bruk kun batterier i teknisk feilfri stand.
- ▶ Behandle batterier med omhu for å unngå skader og forhindre at svært helseskadelige væsker lekker ut!
- ▶ Batterier må under ingen omstendigheter modifiseres eller manipuleres!
- ▶ Batteriene må ikke tas fra hverandre, klemmes, varmes opp over 80 °C (176 °F) eller brennes.
- ▶ Ikke bruk eller lad opp batterier som har vært utsatt for et støt eller er skadd på annen måte. Kontroller batteriene regelmessig for å se etter tegn på skader.



- ▶ Bruk aldri resirkulerte eller reparerte batterier.
- ▶ Ikke bruk batteriet eller et batteridrevet elektroverktøy som slagverktøy.
- ▶ Utsett aldri batterier for direkte sollys, høy temperatur, gnistdannelse eller åpen flamme. Dette kan føre til eksplosjoner.
- ▶ Ikke berør batteripolene med fingrene, verktøy, smykker eller andre elektrisk ledende gjenstander. Dette kan skade batteriet samt forårsake materielle skader og personskader.
- ▶ Hold batteriene unna regn, fuktighet og væsker. Hvis fuktighet trenger inn, kan dette føre til kortslutning, elektrisk støt, forbrenninger, brann og eksplosjoner.
- ▶ Bruk kun ladere og elektroverktøy som er beregnet på denne batteritypen. Følg i den forbindelse opplysningene i de tilhørende bruksanvisningene.
- ▶ Ikke bruk eller oppbevar batteriet i eksplosjonsfarlige omgivelser.
- ▶ Hvis batteriet er for varmt til at du kan ta på det, kan det være defekt. Plasser batteriet på et synlig, ikke brennbart sted med tilstrekkelig avstand til brennbare materialer. La batteriet kjølna. Hvis batteriet fremdeles er for varmt til at du kan ta på det etter en time, er det defekt. Kontakt **Hilti** service eller les dokumentet "Informasjon om sikkerhet og bruk av **Hilti** li-ion-batterier".

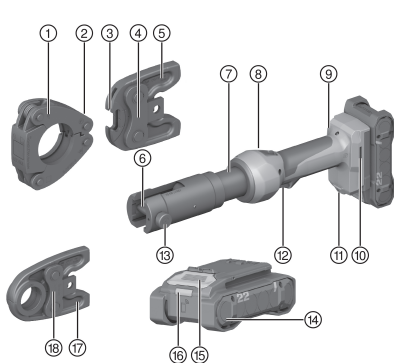


Ta hensyn til spesielle retningslinjer som gjelder for transport, lagring og bruk av litium-ion-batterier.
→ Side 129

Les informasjonen om sikkerhet og bruk av **Hilti** li-ion-batterier, som du finner ved å skanne QR-koden bakerst i denne bruksanvisningen.

3 Beskrivelse

3.1 Produktoversikt



- ① Pressring
- ② Festespor
- ③ Gripekrok
- ④ Adapterkjeve
- ⑤ Adapterkjeveben
- ⑥ Feste press-/adapterkjever
- ⑦ Verktøyhode
- ⑧ Tilbakestillingsbryter
- ⑨ Vedlikeholds- og feilindikator
- ⑩ Monteringsåpning for tilbehør
- ⑪ Arbeidsområdebelysning
- ⑫ Kontrollbryter
- ⑬ Låsebolt
- ⑭ Batteri
- ⑮ Utløserknapp for batteri
- ⑯ Statusindikator batteri
- ⑰ Presskjeveben
- ⑱ Presskjeve

3.2 Forskriftsmessig bruk

Det beskrevne produktet er et batteridrevet, elektrohydraulisk pressverktøy.

Det er beregnet på sammenpressing av koblinger for sammenføyning av kompositt-, stål- og kobbertråd (Cu).

- Til dette produktet må det bare benyttes **Hilti** Nuron li-ion-batterier i serien B 22. For optimal ytelse anbefaler **Hilti** å benytte batteriene som er angitt i tabellen på slutten av denne bruksanvisningen til produktet.
- Til disse batteriene må det bare benyttes **Hilti**-ladere i seriene som er står oppført i tabellen bakerst i denne bruksanvisningen.

3.3 Mulig feilaktig bruk

- Det håndholdte pressverktøyet må ikke spennes fast og anvendes til stasjonær bruk.
- Det elektrohydrauliske pressverktøyet må ikke brukes ved kraftig regn eller under vann.



3.4 Dette inngår i leveransen:

pressverktøy, bruksanvisning.



I tillegg finner du godkjente systemprodukter til produktet hos nærmeste **Hilti Store** eller under: www.hilti.group

3.5 Indikatorer for li-ion-batteriet

Hilti Nuron Li-ion-batterier kan indikere ladetilstand, feilmeldinger og batteriets tilstand.

3.5.1 Indikatorer for ladetilstand og feilmeldinger



ADVARSEL

Fare for personskader på grunn av batteri som faller ned!

- Når du har satt i batteriet og trykt på låseknappen, må du kontrollere at batteriet igjen klikker på plass i produktet som brukes.

For å få frem en av følgende indikatorer trykker du kort på batteriets utløserknapp.

Ladetilstanden samt eventuelle feil indikeres også hele tiden så lenge det tilkoblede produktet er slått på.

Tilstand	Betydning
Fire (4) lysdioder (LED) lyser konstant grønt	Ladetilstand: 100 % til 71 %
Tre (3) lysdioder (LED) lyser konstant grønt	Ladetilstand: 70 % til 51 %
To (2) lysdioder (LED) lyser konstant grønt	Ladetilstand: 50 % til 26 %
Én (1) lysdiode (LED) lyser konstant grønt	Ladetilstand: 25 % til 10 %
Én (1) lysdiode (LED) blinker langsomt grønt	Ladetilstand: < 10 %
Én (1) lysdiode (LED) blinker raskt grønt	Li-ion-batteriet er helt utladet. Lad batteriet. Hvis lysdioden fortsatt blinker raskt etter at batteriet er ladet, kontakter du Hilti service.
Én (1) lysdiode (LED) blinker raskt gult	Li-ion-batteriet eller det tilkoblede produktet er overbelastet, for varmt eller for kaldt eller det foreligger en annen feil. Bring produktet og batteriet til anbefalt arbeidstemperatur, og ikke overbelast produktet når du bruker det. Hvis meldingen vedvarer, kontakter du Hilti service.
Én (1) lysdiode (LED) lyser gult	Li-ion-batteriet og det tilkoblede produktet er ikke kompatible. Kontakt Hilti service.
Én (1) lysdiode (LED) blinker raskt rødt	Li-ion-batteriet er sperret og kan ikke brukes lenger. Kontakt Hilti service.

3.5.2 Indikering av batteriets tilstand

For å sjekke tilstanden til batteriet holder du utløserknappen inne i over tre sekunder. Systemet registrerer ikke mulige funksjonsfeil på batteriet som følge av skjodesløs bruk, som f.eks. at det er mistet ned, er påført hull eller skader forårsaket av eksterne varmekilder osv.

Tilstand	Betydning
Alle LED-ene lyser som løpelys og deretter lyser én (1) LED konstant grønt.	Batteriet kan brukes videre.
Alle LED-ene lyser som løpelys og deretter blinker én (1) LED raskt gult.	Kartlegging av batteriets tilstand kunne ikke fullføres. Gjenta prosedyren eller kontakt Hilti service.
Alle LED-ene lyser som løpelys og deretter lyser én (1) LED konstant rødt.	Hvis et tilkoblet produkt fortsatt kan brukes, er den gjenværende batterikapasiteten under 50 %. Hvis et tilkoblet produkt ikke lenger kan brukes, er batteriets levetid over og batteriet må skiftes ut. Kontakt Hilti service.



4 Tekniske data

	NPR 32-22
Merkespenning	21,6 V
Vekt i henhold til EPTA Procedure 01	2,4 kg
Presstid	≈ 7 s
Maks. presskraft	32 kN
Lagringstemperatur	-20 °C ... 70 °C
Omgivelsestemperatur under drift	-17 °C ... 60 °C

4.1 Batteri

Batteriets driftsspenning	21,6 V
Vekt batteri	Se bakerst i bruksanvisningen
Omgivelsestemperatur under drift	-17 °C ... 60 °C
Lagringstemperatur	-20 °C ... 40 °C
Batteritemperatur ved ladestart	-10 °C ... 45 °C

4.2 Støyinformasjon og vibrasjonsverdier iht. EN 62841

Lydtrykk- og vibrasjonsverdiene som er angitt i denne bruksanvisningen, er målt i samsvar med en normert målemetode og kan brukes til sammenligning av elektroverktøy. De egner seg også til en foreløpig vurdering av eksponeringene.

De angitte dataene representerer de viktigste bruksområdene for elektroverktøyet. Men hvis elektroverktøyet brukes til andre formål, med avvikende innsatsverktøy eller med utilstrekkelig vedlikehold, kan dataene avvike. Dette kan øke eksponeringene betraktelig gjennom hele arbeidsperioden.

For å få en nøyaktig vurdering av eksponeringene må man også ta hensyn til tidsrommene da maskinen er slått av eller er i gang, men ikke i drift. Dette kan redusere eksponeringene betraktelig gjennom hele arbeidsperioden.

Fastsett ekstra sikkerhetstiltak for å beskytte operatøren mot effekten av støy og/eller vibrasjoner, for eksempel: Vedlikehold av elektroverktøy og innsatsverktøy, holde hendene varme, organisering av arbeidsprosesser.

Støyverdier

Lydeffektnivå (L_{WA})	77 dB(A)
Usikkerhet lydeffektnivå (K_{WA})	2,5 dB(A)
Avgitt lydtrykknivå (L_{pA})	66 dB(A)
Usikkerhet lydtrykknivå (K_{pA})	1,5 dB(A)

Vibrasjonsverdier

Total vibrasjonsverdi (under drift) (a)	< 2,5 m/s ²
Usikkerhet (K)	1,5 m/s ²

5 Klargjøring til arbeidet

ADVARSEL

Fare for personskader på grunn av utilsiktet start!

- ▶ Før batteriet settes i, må det kontrolleres at det tilhørende produktet er slått av.
- ▶ Fjern batteriet før du foretar maskininnstillinger eller skifter tilbehørsdeler.

Følg sikkerhetshenvisningene og advarslene i denne dokumentasjonen og på produktet.

5.1 Lade batteriet

1. Les bruksanvisningen for laderen før lading.
2. Kontaktene på batteriet og laderen må være rene og tørre.



3. Lad opp batteriet i en godkjent lader. → Side 123

5.2 Sette i batteri

ADVARSEL

Fare for personskader på grunn av kortslutning eller ved at batteriet faller ned!

- ▶ Forsikre deg om at det ikke er fremmedlegemer ved kontaktene på batteriet og kontaktene på produktet før du setter batteriet inn i maskinen.
- ▶ Kontroller at batteriet alltid går riktig i inngrep.

1. Lad batteriet helt opp før første gangs bruk.
2. Skyv batteriet inn i produktet til det klikker hørbart på plass.
3. Kontroller at batteriet sitter godt fast.

5.3 Ta ut batteri

1. Trykk på batteriets opplåsningsknapp.
2. Trekk batteriet ut av produktet.

5.4 Sette inn press-/adapterkjeve

FORSIKTIG

Fare for personskader! Innsatsverktøyet kan være varmt og/eller ha skarpe kanter.

- ▶ Bruk vernehansker når du skifter innsatsverktøy.
- ▶ Ikke legg et varmt innsatsverktøy på brennbare underlag.

ADVARSEL

Fare for personskader! Utilsiktet start av produktet.

- ▶ Fjern batteriet før du setter inn/skifter/tar ut press-/adapterkjever.



Du må aldri bruke produktet uten presskjevel!

1. Velg egnet press-/adapterkjeve.
2. Drei på verktøyhodet slik at låsebolten er lett tilgjengelig.
3. Trykk på låsebolten.
4. Drei låsebolten til anslag mot urviseren.
 - ▶ Låsebolten spretter ut.
5. Sett inn press-/adapterkjeven.
6. Skyv låsebolten inn til den går i inngrep.



Låsebolten er kommet riktig i inngrep når den stikker litt ut på den andre siden av press-/adapterkjeven.

5.5 Ta ut press-/adapterkjeve

FORSIKTIG

Fare for personskader! Innsatsverktøyet kan være varmt og/eller ha skarpe kanter.

- ▶ Bruk vernehansker når du skifter innsatsverktøy.
- ▶ Ikke legg et varmt innsatsverktøy på brennbare underlag.

ADVARSEL

Fare for personskader! Utilsiktet start av produktet.

- ▶ Fjern batteriet før du setter inn/skifter/tar ut press-/adapterkjever.

1. Drei på verktøyhodet slik at låsebolten er lett tilgjengelig.
2. Trykk på låsebolten.



3. Drei låsebolten til anslag mot urviseren.
 - ▶ Låsebolten spretter ut.
4. Før press-/adapterkjevnen forover og ta den ut av produktet.

5.6 Fallsikring 2

ADVARSEL

Fare for personskader som følge av at verktøy og/eller tilbehør faller ned!

- ▶ Bruk bare verktøysnoren som er anbefalt av **Hilti** til produktet.
- ▶ Kontroller festepunktet for verktøysnoren for mulige skader før hver bruk.



Følg nasjonale retningslinjer for arbeid i høyden.

Til fallsikring av dette produktet skal du bare bruke **Hilti** verktøysnor #2261971.

- ▶ Fest verktøysnoren til produktet med løkken slik som vist på bildet. Kontroller at den sitter forsvarlig fast.
- ▶ Fest karabinkroken til en bærende konstruksjon. Kontroller at karabinkroken sitter forsvarlig fast.



Følg bruksanvisningen for **Hilti** verktøysnor.

6 Betjening

FARE

Fare for elektrisk støt! Arbeider under ugunstige ytre forhold kan forårsake elektriske støt og/eller kortslutninger.

- ▶ Arbeid aldri på spenningsførende ledninger i dårlig vær.
- ▶ Stopp arbeidet umiddelbart dersom værforholdene reduserer isolasjonsegenskapene, sikten eller bevegelsene til de som utfører arbeidet.

ADVARSEL

Fare for personskade hvis olje lekker ut med høyt trykk! Olje som lekker ut med høyt trykk kan skade hud og øyne.

- ▶ Ikke bruk pressverktøyet hvis det har synlige skader.
- ▶ Ikke bruk pressverktøyet hvis olje lekker ut.
- ▶ Kontroller at stampelet går tilbake etter hver pressoperasjon.
- ▶ Hvis stampelet ikke går tilbake etter pressoperasjonen, trykker du på tilbakestillingsbryteren for manuell retur.

ADVARSEL

Fare for personskade på grunn av gasslekkasje! Gass som lekker ut kan skade luftveiene eller ta fyr.

- ▶ Utfør sammenpressinger på gassledningsnett kun med en spesielt testet og egnet kombinasjon av pressverktøy og kobling, som dessuten er uttrykkelig godkjent av systemleverandøren.

ADVARSEL

Fare for personskader på grunn av splinter som slynges ut! Splintret materiale kan skade øynene og kroppen.

- ▶ Bruk vernebriller og -hansker.
- ▶ Bruk egnet forbindelsesmateriale med de riktige pressringene og press-/adapterkjevnene.
- ▶ Påse at pressringene og press-/adapterkjevnene er riktig innrettet før og under pressingen.



 **FORSIKTIG**

Materielle skader som følge av feil håndtering! Pressverktøyet og/eller pressringene kan bli skadet som følge av feil håndtering.

- ▶ Påse at pressringer, adapter-/presskjevver samt rulleutløser (hvis montert) er støvfrie og godt smurt før du begynner med arbeidet.
- ▶ Smør pressringer, adapter-/presskjevver samt rulleutløser (hvis montert) med "Smøremiddel og korrosjonsbeskyttelsesspray" (#308976) før du begynner med arbeidet.
- ▶ Følg produsentens originale bruksanvisning for pressringene.



Under kalde værforhold kan hydraulikkoljen tykne slik at pressingen går langsommere. Gjennomfør 5 til 10 pressoperasjoner uten forbindelsesmateriale for å varme opp pressverktøyet.

Følg sikkerhetsanvisningene og advarslene i denne bruksanvisningen og på produktet.

6.1 Utføre pressing med presskjevver



Hvis pressingen avbrytes for tidlig, må koblingen demonteres eller, om mulig, etterpresses.

1. Sett inn press-/adapterkjevven. → Side 126
2. Trykk presskjevvebena sammen.
 - ▶ Presskjevven åpner seg.
3. Legg presskjevven rundt koblingen som skal presses sammen.
4. Trykk på og hold innen kontrollbryteren til stampelet går tilbake igjen.
 - ▶ Pressingen er gjennomført som den skal.

6.2 Utføre pressing med adapterkjevver og pressing



Hvis pressingen avbrytes for tidlig, må koblingen demonteres eller, om mulig, etterpresses.

1. Legg pressringen rundt koblingen som skal presses sammen.
2. Sett inn press-/adapterkjevven. → Side 126
3. Trykk adapterkjevvebena sammen.
 - ▶ Adapterkjevvens gripekroker åpner seg.
4. Sett inn adapterkjevvens gripekroker i pressringens festespor.
5. Slipp adapterkjevvebena.
 - ▶ Adapterkjevvens gripekroker går i inngrep i pressringens festespor.
6. Rett inn pressing og adapterkjevver.
7. Trykk på og hold innen kontrollbryteren til stampelet går tilbake igjen.
 - ▶ Pressingen er gjennomført som den skal.

7 Service og vedlikehold

 **ADVARSEL**

Fare for personskader på grunn av isatt batteri !

- ▶ Ta alltid ut batteriet før stell og vedlikeholdsarbeid!

Pleie av produktet

- Fjern forsiktig gjenstridig smuss.
- Rengjør ventilasjonsåpningene, der slike finnes, forsiktig med en tørr og myk børste.
- Rengjør huset bare med en lett fuktet klut. Ikke bruk silikonholdige pleiemidler, ettersom dette kan angripe plastdelene.
- Bruk en ren og tørr klut for å rengjøre kontaktene på produktet.



Vedlikehold av li-ion-batterier

- Bruk aldri et batteri med tilstoppede ventilasjonsåpninger. Rengjør ventilasjonsåpningene forsiktig med en tørr og myk børste.
- Unngå at batteriet unødige utsettes for støv eller smuss. Utsett aldri batteriet for høy fuktighet (f.eks. ved å senke det ned i vann eller la det stå i regn).
Hvis et batteri blir gjennomvått, skal du behandle det som et skadd batteri. Isoler det i en ikke-brennbar beholder og kontakt **Hilti service**.
- Hold batteriet fritt for fremmed olje og fett. Ikke la unødige støv eller smuss samle seg på batteriet. Rengjør batteriet med en tørr og myk børste eller en ren og tørr klut. Ikke bruk silikonholdige pleiemidler, ettersom dette kan angripe plastdelene.
Ikke berør kontaktene på batteriet, og ikke fjern fett som er smurt på kontaktene fra fabrikk.
- Rengjør huset bare med en lett fuktet klut. Ikke bruk silikonholdige pleiemidler, ettersom dette kan angripe plastdelene.

Vedlikehold

- Kontroller alle synlige deler regelmessig mht. skade og alle betjeningslementer mht. feilfri funksjon.
- Ved skader og/eller funksjonsfeil må produktet ikke brukes. Få produktet omgående reparert av **Hilti service**.
- Monter alle beskyttelsesinnretninger etter pleie- og vedlikeholdsarbeid, og kontroller at de fungerer feilfritt.



Av hensyn til sikkerheten må du bare bruke originale reservedeler og forbruksmateriell. Reservedeler, forbruksmaterialer og tilbehør som er godkjent av **Hilti**, finner du hos **Hilti Store** eller på: www.hilti.group

8 Transport og lagring av batteriverktøy og batterier

Transport



Utsikket start under transport !

- ▶ Transporter alltid produktene dine uten batterier!
- ▶ Ta ut batteri(er).
- ▶ Batterier må aldri transporteres løst. Under transport må batteriene beskyttes mot kraftige støt og vibrasjoner og isoleres fra ledende materialer og andre batterier, slik at de ikke kan komme i berøring med andre batteripoler og dermed forårsake kortslutning. **Følg lokale transportforskrifter for batterier.**
- ▶ Batterier må ikke sendes i posten. Kontakt et transportfirma hvis du vil sende uskadde batterier.
- ▶ Kontroller produkt og batterier med henblikk på skader før hver bruk samt før og etter lengre transport.

Lagring



Utsikket skade på grunn av defekte batterier eller lekkasje fra batterier !

- ▶ Oppbevar alltid produktene dine uten batterier!
- ▶ Oppbevar produkt og batterier kjølig og tørt. Ta hensyn til temperaturrensene som er angitt under tekniske data.
- ▶ Ikke oppbevar batterier på laderen. Ta alltid batteriet ut av laderen etter ferdig lading.
- ▶ Batterier må aldri oppbevares i solen, på varmekilder eller bak glass.
- ▶ Oppbevar produktet og batterier utenfor barns og uvedkommendes rekkevidde.
- ▶ Kontroller produkt og batterier med henblikk på skader før hver bruk samt før og etter lengre tids lagring.

9 Feilsøking

Følg statusindikatoren på batteriet ved alle feil. Se kapittelet **Indikatorer for li-ion-batteriet**.

Ved feil som ikke står i denne tabellen eller som du selv ikke kan utbedre, må du kontakte **Hilti service**.

Feil	Mulig årsak	Løsning
Batteriet blir tomt raskere enn vanlig.	Svært lave omgivelsestemperaturer.	▶ Varm batteriet langsomt opp til romtemperatur.



Feil	Mulig årsak	Løsning
Batteriet festes ikke med et hørbart klikk.	Festetappene på batteriet er skitne.	► Rengjør festetappene og sett batteriet inn igjen.
Rød LED => lang blinking med lydalarm.	Presstrykk ikke nådd (bruksfeil).	► Pass på å bruke produktet forskriftsmessig, og kontroller eventuelt sammenpressingen.
Rød LED => lyser konstant med lydalarm.	Teknisk problem.	► Kontakt Hilti service.
Rød LED => lyser konstant uten lydalarm.	Produktvedlikehold nødvendig.	► Kontakt Hilti service.
Rød LED => lyser kortvarig uten lydalarm.	Produktet er overopphetet.	► La produktet kjølnes.
Rød LED => kort blinking med lydalarm.	Batteriets ladetilstand er for lav til at verktøyet kan brukes fullt ut.	► Skift batteri og lad tomt batteri.
LED-ene på batteriet viser ingenting	Batteriet er defekt.	► Kontakt Hilti service.

10 Kassering

ADVARSEL

Fare for personskade ved ikke-forskriftsmessig kassering! Gasser eller væsker som lekker ut, utgjør en helsefare.

- Ikke send skadde batterier i posten eller på annen måte!
- Dekk til kontaktene med et ikke-ledende materiale for å unngå kortslutning.
- Kasser batterier slik at de er utilgjengelige for barn.
- Lever inn batteriet i nærmeste **Hilti Store**, eller kontakt et lokalt renovasjonsfirma.

Hilti produkter er i stor grad laget av gjenvinnbare materialer. Riktig materialsortering er en forutsetning for gjenvinning. I mange land tar **Hilti** imot ditt gamle apparat for gjenvinning. Spør **Hilti** kundeservice eller forhandleren.



- Kast aldri elektroverktøy, elektronisk utstyr eller batterier i husholdningsavfallet!

11 Produsentgaranti

- Når det gjelder spørsmål om garantibetingelser, ber vi deg kontakte din lokale **Hilti**-partner.

12 Ytterligere informasjon

Du finner mer informasjon om betjening, teknologi, miljø og resirkulering under følgende lenke: qr.hilti.com/manual?id=2321712&id=2321714

Denne lenken finner du også som QR-kode bakerst i dokumentasjonen.

Alkuperäiset ohjeet

1 Dokumentaation tiedot

1.1 Tästä dokumentaatiosta

- Lue ehdottomasti tämä dokumentaatio ennen tuotteen käyttöönottoa. Se on turvallisen työntöön ja tuotteen ongelmattoman käsittelyn perusedellytys.
- Noudata tässä dokumentaatiossa ja tuotteessa olevia turvallisuus- ja varoitushuomautuksia.
- Säilytä käyttöohje aina tuotteen yhteydessä ja varmista, että käyttöohje on mukana, kun luovutat tuotteen toiselle henkilölle.



1.2 Merkkien selitykset

1.2.1 Varoitus huomautukset

Varoitus huomautukset varoittavat tuotteen käyttöön liittyvistä vaaroista. Seuraavia varoitustekstejä käytetään:

VAKAVA VAARA

VAKAVA VAARA !

- ▶ Varoittaa uhaavasta vaaratilanteesta, josta voi seurauksena olla vakava loukkaantuminen tai jopa kuolema.

VAARA

VAARA !

- ▶ Varoittaa mahdollisesta vaarasta, josta voi seurauksena olla vakava loukkaantuminen tai kuolema.

VAROITUS

HUOMIO !

- ▶ Varoittaa mahdollisesta vaaratilanteesta, josta voi seurata loukkaantuminen tai aineellinen vahinko.

1.2.2 Symbolit käyttöohjeessa

Tässä käyttöohjeessa käytetään seuraavia symboleita:

	Noudata käyttöohjetta
	Toimintaohjeita ja muuta hyödyllistä tietoa
	Kierrätyskelpoisten materiaalien käsittely
	Älä hävitä sähkölaitteita ja akkuja tavallisen sekajätteen mukana
	Hilti Litiumioniakku
	Hilti Laturi

1.2.3 Symbolit kuvissa

Kuvissa käytetään seuraavia symboleita:

	Nämä numerot viittaavat vastaavaan kuvaan tämän käyttöohjeen alussa.
	Numerointi kertoo työvaiheiden järjestyksen kuvissa ja saattaa poiketa numeroinnista tekstissä.
	Kohtanumeroita käytetään kuvassa Yleiskuva , ja ne viittaavat kuvatekstien numerointiin kappaleessa Tuoteyhteenveto .
	Tämän merkin tarkoitus on kiinnittää erityinen huomiosi tuotteen käyttöön ja käsittelyyn.

1.3 Tuotekohtaiset symbolit

1.3.1 Symbolit tuotteessa

Tuotteessa voidaan käyttää seuraavia symboleita:

	Puristumisvaara!
	Tuote tukee langatonta tiedonsiirtoa, joka on yhteensopiva iOS- ja Android-alustojen kanssa.
	Tasavirta



	Käytettävien Hilti -litiumioniakkujen tyyppisarja. Ota kappaleessa Tarkoituksenmukainen käyttö annetut tiedot huomioon.
Li-ion	Litiumioniakku
	Älä koskaan käytä akkua lyöntityökaluna.
	Älä päästä akkua putoamaan. Älä käytä akkua, johon on kohdistunut isku tai joka on muutoin vaurioitunut.

1.4 Tuotetiedot

HILTI -tuotteet on tarkoitettu ammattikäyttöön, ja niitä saa käyttää, huoltaa tai korjata vain valtuutettu, koulutettu henkilö. Käyttäjän pitää olla hyvin perillä käyttöön liittyvistä vaaroista. Tuote ja sen varusteet saattavat aiheuttaa vaaratilanteita, jos kokemattomat henkilöt käyttävät tuotetta ohjeiden vastaisesti tai muutoin asiattomasti.

Tyyppimerkinnän ja sarjanumeron löydät tyyppikilvestä.

- ▶ Kirjoita sarjanumero oikeeseen taulukkoon. Tuotteen tiedot tarvitaan, jos esität kysymyksiä myynti- tai huoltoedustajallemme.

Tuotetiedot

Puristin	NPR 32-22
Sukupuolvi	02
Sarjanumero	

1.5 Vaatimustenmukaisuusvakuutus

Valmistaja vakuuttaa, että tässä kuvattu tuote täyttää sitä koskevien voimassa olevien lakien ja standardien vaatimukset. Kuva vaatimustenmukaisuusvakuutuksesta on tämän dokumentaation lopussa.

Tekninen dokumentaatio löytyy tästä:

Hilti Entwicklungsgesellschaft mbH | Zulassung Geräte | Hiltistraße 6 | 86916 Kaufering, DE

2 Turvallisuus

2.1 Sähkötyökaluja koskevat yleiset turvallisuusohjeet

⚠ VAKAVA VAARA Lue kaikki turvallisuus- ja käyttöohjeet, selostukset ja tekniset tiedot, jotka liittyvät tähän sähkötyökaluun. Seuraavien ohjeiden noudattamatta jättäminen saattaa johtaa sähköiskuun, tulipaloon ja/tai vakavaan loukkaantumiseen.

Säilytä kaikki turvallisuus- ja käyttöohjeet huolellisesti vastaisen varalle.

Turvallisuusohjeissa käytetty käsite "sähkötyökalu" tarkoittaa verkkokäyttöisiä sähkötyökaluja (joissa verkkojohto) ja akkukäyttöisiä sähkötyökaluja (joissa ei verkkojohtoa).

Työpaikan turvallisuus

- ▶ **Pidä työskentelyalue siistinä ja hyvin valaistuna.** Työpaikan epäjärjestys ja valaisemattomat työalueet voivat johtaa tapaturmiin.
- ▶ **Älä käytä sähkötyökalua räjähdysalttiissa ympäristössä, jossa on syttyvää nestettä, kaasua tai pölyä.** Sähkötyökalut synnyttävät kipinöitä, jotka saattavat sytyttää pölyn tai höyryä.
- ▶ **Pidä lapset ja sivulliset loitolla sähkötyökalua käyttäessäsi.** Voit menettää koneen hallinnan huomiosi suuntautuessa muualle.

Sähköturvallisuus

- ▶ **Sähkötyökalun pistokkeen pitää sopia pistorasiaan. Pistoketta ei saa muuttaa millään tavalla.** Älä käytä pistorasia-adaptoreita suojamaadotettujen sähkötyökalujen yhteydessä. Alkuperäisessä kunnossa olevat pistokkeet ja sopivat pistorasiat vähentävät sähköiskun vaaraa.
- ▶ **Vältä koskettamasta sähköä johtaviin pintoihin kuten putkiin, pattereihin, liesiin ja jääkaappeihin.** Sähköiskun vaara kasvaa, jos kehosi maadottuu.
- ▶ **Älä aseta sähkötyökalua alttiiksi sateelle tai kosteudelle.** Veden tunkeutuminen sähkötyökalun sisään lisää sähköiskun vaaraa.
- ▶ **Älä kanna tai ripusta sähkötyökalua verkkojohdostaan äläkä vedä pistoketta irti pistorasiasta johdosta vetämällä.** Pidä johto loitolla kuumuudesta, öljystä, terävistä reunoista ja liikkuvista osista. Vahingoittuneet tai toisinsa kietoutuneet johdot lisäävät sähköiskun vaaraa.



- ▶ **Kun käytät sähkötyökalua ulkona, käytä ainoastaan ulkokäyttöön soveltuvia jatkojohtoja.** Ulko- käyttöön soveltuvan jatkojohdon käyttö pienentää sähköiskun vaaraa.
- ▶ **Jos sähkötyökalua on välttämätöntä käyttää kosteassa ympäristössä, käytä vikavirtasuojakytkintä.** Vikavirtasuojakytkimen käyttö pienentää sähköiskun vaaraa.

Henkilöturvallisuus

- ▶ **Ole valpas, kiinnitä huomiota työskentelyysi ja noudata tervettä järkeä sähkötyökalua käyttäessäsi. Älä käytä sähkötyökalua, jos olet väsynyt tai huumeiden, alkoholin tai lääkkeiden vaikutuksen alaisena.** Sähkötyökalua käytettäessä hetkellisenkin varomattomuus saattaa aiheuttaa vakavia vammoja.
- ▶ **Käytä henkilökohtaisia suojarusteita ja aina suojalaseja.** Henkilökohtaiset suojarusteet, kuten hengityssuojain, luistamattomat turvajalkineet, kypärä ja kuulosuojaimet, pienentävät oikein käytettyinä loukkaantumisriskiä sähkötyökalun käyttötilanteesta riippuen.
- ▶ **Varo tahatonta käynnistämistä. Varmista, että sähkötyökalu on kytketty pois päältä, ennen kuin liität sen verkkovirtaan ja/tai liität siihen akun, otat sen käteesi tai kannat sitä.** Jos kannat sähkötyökalua sormi käyttökytkimellä tai liität pistokkeen pistorasiaan käyttökytkimen ollessa käyntiasennossa, altistat itsesi onnettomuuksille.
- ▶ **Poista kaikki säätötykalut ja ruuvitalat, ennen kuin käynnistät sähkötyökalun.** Työkalu tai avain, joka sijaitsee koneen pyöriässä osassa, saattaa johtaa loukkaantumiseen.
- ▶ **Vältä vaikeita työskentelyasentoja. Varmista aina tukeva seisoma-asento ja tasapaino.** Siten voit paremmin hallita sähkötyökalua odottamattomissa tilanteissa.
- ▶ **Käytä työohsi soveltuvia vaatteita. Älä käytä löysiä työvaatteita tai koruja. Pidä hiukset, vaatteet ja käsineet loitolla liikkuvista osista.** Väljät vaatteet, korut ja pitkät hiukset voivat takertua liikkuviin osiin.
- ▶ **Jos pölynpoisto- ja keräilylaitteita voidaan asentaa, sinun on tarkastettava, että ne on liitetty oikein ja että niitä käytetään oikealla tavalla.** Pölynpoistovarustuksen käyttö vähentää pölyn aiheuttamia vaaroja.
- ▶ **Älä tuudittaudu virheelliseen turvallisuuden tunteeseen äläkä laiminlyö sähkötyökaluja koskevia turvallisuusohjeita silloinkaan, kun mielestäsi jo olet kokenut sähkötyökalun käyttäjä.** Harkitsema- ton ja huolimaton toiminta voi sekunnin murto-osissa johtaa vakaviin loukkaantumiin.

Sähkötyökalun käyttö ja käsittely

- ▶ **Älä ylikuormita konetta. Käytä kyseiseen työhön tarkoitettua sähkötyökalua.** Sopivaa sähkötyökalua käyttäen työskentelet paremmin ja varmemmin tehoalueella, jolle sähkötyökalu on tarkoitettu.
- ▶ **Älä käytä sähkötyökalua, jonka käyttökytkin ei toimi.** Sähkötyökalu, jota ei enää voida käynnistää ja pysäyttää käyttökytkimellä, on vaarallinen ja se täytyy korjata.
- ▶ **Irrota pistoke pistorasiasta ja/tai irrota akku ennen kuin muut säätöjä, vaihdat terää tai lisäva- rusteita ja kun lopetat koneen käyttämisen.** Tämä turvatoimenpide estää sähkötyökalun tahattoman käynnistysriskin.
- ▶ **Säilytä sähkötyökalut poissa lasten ulottuvilta, kun niitä ei käytetä. Älä anna toisten henkilöiden käyttää konetta, elleivät he ole perehtyneet sen käyttöön ja lukeneet käyttöohjeita.** Sähkötyökalut ovat vaarallisia, jos niitä käyttävät kokemattomat henkilöt.
- ▶ **Hoida sähkötyökaluja ja niiden varusteita huolella. Tarkasta, että liikkuvat osat toimivat moit- teettomasti eivätkä ole puristuksissa, ja tarkasta myös, ettei sähkötyökalussa ole murtuneita tai vaurioituneita osia, jotka saattaisivat haitata sen toimintaa. Korjauta vaurioituneet osat ennen koneen käyttämistä.** Usein loukkaantumisten ja tapaturmien syynä on sähkötyökalujen laiminlyöty huolto.
- ▶ **Pidä terät terävinä ja puhtaina.** Huolella hoidetut terät, joiden leikkausreunat ovat teräviä, eivät jumitu herkästi, ja niillä työnteko on kevyempää.
- ▶ **Käytä sähkötyökalua, lisävarusteita ja tarvikkeita, teriä jne. niiden käyttöohjeiden mukaisesti. Ota tällöin työolosuhteet ja suoritettava työtehtävä huomioon.** Sähkötyökalun käyttö muuhun kuin sille tarkoitettuun käyttöön saattaa johtaa vaarallisiin tilanteisiin.
- ▶ **Pidä käsikahvat ja tartuntapinnat kuivina, puhtaina, öljyttöminä ja rasvattomina.** Jos käsikahvat tai tartuntapinnat ovat liukkaat, sähkötyökalun turvallinen käyttö ja hallinta voi yllättävissä tilanteissa olla mahdollotonta.

Akkukäyttöisen sähkötyökalun käyttö ja käsittely

- ▶ **Lataa akku vain valmistajan suositamalla laturilla.** Jos laturi on tarkoitettu vain tietyn akkumallin lataamiseen, palovaara on olemassa, jos laturia käytetään muiden akkujen lataamiseen.
- ▶ **Käytä ainoastaan juuri kyseiseen sähkötyökaluun tarkoitettua akkua.** Jonkun muun akun käyttö saattaa johtaa loukkaantumiseen ja tulipaloon.
- ▶ **Pidä irrallinen akku loitolla metalliesineistä, kuten paperinliittimistä, kolikoista, avaimista, nau- loista, ruuveista tai muista pienistä metalliesineistä, jotka voivat oikosulkea akun liittimet.** Akun liittimien välinen oikosulku saattaa aiheuttaa palovammoja tai johtaa tulipaloon.



- ▶ **Väärästä käytöstä johtuen saattaa akusta vuotaa nestettä, jota ei saa koskettaa. Vältä kosketusta sen kanssa. Tarvittaessa huuhtelee kosketuskohta vedellä. Jos nestettä pääsee silmiin, tarvitaan lisäksi lääkärin apua.** Akusta vuotava neste saattaa aiheuttaa ärsytystä ja palovammoja.
- ▶ **Älä käytä akkua, joka on vaurioitunut tai johon on tehty muutoksia.** Vaurioitunut akku tai akku, jota on muutettu, saattaa käyttäytyä yllättävästi ja aiheuttaa tulipalon, räjähdysksen ja vammoja.
- ▶ **Varjele akkua avotulelta ja korkeilta lämpötiloilta.** Avotuli tai yli 130 °C:n (265 °F) lämpötila voi aiheuttaa räjähdysksen.
- ▶ **Noudata kaikkia akun lataamisesta annettuja ohjeita, ja lataa akku tai akun sisältävä sähkötyökalu aina käyttöohjeessa mainittuja lämpötilarajoja noudattaen.** Akun virheellinen lataaminen tai lataaminen sallitun lämpötila-alueen lämpötiloja noudattamatta saattaa johtaa akun tuhoutumiseen ja aiheuttaa tulipalovaaran.

Huolto

- ▶ **Anna koulutettujen ammattihenkilöiden korjata sähkötyökalusi ja hyväksy korjauksiin vain alkupe- räisiä varaosia.** Siten varmistat koneen turvallisuuden säilymisen.
- ▶ **Älä koskaan yritä huoltaa vaurioitunutta akkua.** Akkujen kaikki huoltotyöt saa suorittaa vain valmistaja tai sen valtuuttama huoltopiste.

2.2 Puristimen muut turvallisuusohjeet

Henkilöturvallisuus

- ▶ Noudata maakohtaisesti voimassa olevia puristimien käytön ja jännitteellisten osien lähellä tehtävien töiden standardeja ja turvallisuusohjeita.
- ▶ Henkilöiden, jotka tekevät töitä jännitteellisten johtojen lähellä, on saatava säännöllistä koulutusta ja opastusta.
- ▶ Käytä teknisesti moitteettomassa kunnossa olevaa puristinta.
- ▶ Älä koskaan tee tuotteeseen tai lisävarusteisiin minkäänlaisia muutoksia.
- ▶ Pidä jäähdytysilmaraot aina puhtaina. Tukkeutuneet jäähdytysilmaraot aiheuttavat palovammavaaran.
- ▶ Jos havaitset koneesta vuotavan öljyä, älä jatka koneen käyttämistä, vaan ota yhteys **Hilti**-huoltoon. Kerää ulos vuotanut öljy välittömästi.
- ▶ Varmista, että lukitustappi kunnolla sisään työnnettynä ja paikalleen lukittuna.
- ▶ Kun puristat, varmista ehdottomasti puristuspuhalla ja kätesi/sormiesi välinen riittävä etäisyys.
- ▶ Kytke tuote päälle vasta, kun olet asettanut sen työn aloittamiskohtaan.
- ▶ Odota, että tuote on täysin pysähtynyt, ennen kuin lasket sen kädestäsi.
- ▶ Pidä puristimesta aina molemmin käsin kiinni käsikahvoista.
- ▶ Älä kiinnitä tähän työkaluun vyökoukkuja.
- ▶ Putoamaan pääsevät työkalut ja/tai lisävarusteet aiheuttavat loukkaantumista. Ennen työn aloittamista tarkasta, että akku ja asennettu lisävaruste ovat kunnolla kiinni.
- ▶ Älä katso suoraan tuotteen valoon (LED) äläkä suuntaa valoa muiden henkilöiden kasvoihin. Sokaistumisvaara on olemassa.
- ▶ Pidä putoamisvarmistin ja työkaluliina puhtaina ja kuivina.
- ▶ Älä koskaan tee puristuksia kaasuputkiin, paitsi jos verkosta vastaava yritys nimenomaisesti on sallinut puristamisen tätä työkalua ja erityisesti tarkastettuja sovitteita käytettäessä.
- ▶ Tee puristusliitoksellisen putkijärjestelmän tiiviystarkastus, jotta vältät vuodot (esimerkiksi käyttövirheen seurauksena).

Sähköturvallisuus

- ▶ Ennen puristimen käyttämistä kaikki käyttäjän työskentelyalueella olevat aktiiviset, ts. virtaa johtavat, osat on kytkettävä jännitteettömiksi. Jos se ei ole mahdollista, on ryhdyttävä sähköjännitteellisten osien lähellä tehtävien töiden edellyttämiin turvatoimiin.
- ▶ Tarkasta ennen työn aloittamista, onko työskentelyalueella rakenteiden sisälle asennettuja sähköjohtoja tai kaasu- ja vesiputkia. Tuotteen ulkopinnan metalliosista saatat saada sähköiskun tai aiheuttaa räjähdysksen, jos vahingossa osut sähköjohtoon, kaasuputkeen tai vesiputkeen.
- ▶ Älä tee puristuksia osiin, joissa on sähköjännite. Puristinta ei luokitella eristetyksi, minkä vuoksi sen käyttäjän ja lähellä olevien henkilöiden on käytettävä soveltuva henkilökohtaista suojavarustusta (suoja-aseineet, turvakengät, suojavaatetus jne.).

Sähkötyökalujen käyttö ja hoito

- ▶ Kytke puristin pois päältä noin 50 peräkkäisen puristamisen jälkeen, ja anna sen jäähtyä noin 15 minuutin ajan. Ylikuumentuminen voi vaurioittaa puristinta.
- ▶ Varastoi puristin kuivassa paikassa lasten ja asiattomien henkilöiden ulottumattomissa.
- ▶ **Hilti** suosittaa puristuskoneen huollattamista **Hilti**-huollossa 15 000 puristuskerran jälkeen.



- ▶ Tarkasta puristin, puristusleuat (NPR PS) tai puristusrenkaat (NPR PR) ohjeiden mukaisesti ennen työnteon aloittamista. Puutteellisesti tarkastetut puristimet, puristusleuat ja puristusrenkaat voivat johtaa virheellisiin puristuksiin, ja niihin liittyy myös käyttäjän turvallisuusriski.
- ▶ Varmista, ettei puristusleuoissa ole vierasesineitä (esimerkiksi laastia, kivijäämiä, metallilastuja jne.) tai vaurioita. Vaurioituneita tai taittuneita puristusleukoja ei enää saa käyttää!

2.3 Akkujen käyttö ja hoito

- ▶ **Noudata seuraavia turvallisuusohjeita, jotka varmistavat litiumioniakkujen turvallisen käsittelyn ja käytön.** Ohjeiden noudattamatta jättäminen saattaa aiheuttaa ihoärsytystä, vakavia syöpymisvammoja, kemiallisia palovammoja, tulipalon ja/tai räjähdysriskin.
- ▶ Käytä vain akkua, joka on teknisesti moitteettomassa kunnossa.
- ▶ Käsittele akkuja huolellisesti, jotta vältät vauriot ja terveydelle vakavasti vaarallisten nesteiden vuotamisen ulos!
- ▶ Akkuja ei saa mitenkään muuttaa tai manipuloida!
- ▶ Akkuja ei saa avata, puristaa, kuumentaa lämpötilaan yli 80 °C (176 °F) tai polttaa.
- ▶ Älä käytä tai lataa akkua, johon on kohdistunut isku tai joka muutoin on vaurioitunut. Tarkasta akustasi vaurioiden merkit säännöllisin välein.
- ▶ Älä koskaan käytä kierrätettyä tai korjattua akkua.
- ▶ Älä käytä akkua tai akkukäyttöistä sähkötyökalua koskaan lyöntityökaluna.
- ▶ Älä koskaan altista akkua suoralle auringonpaisteelle, korkealle lämpötilalle, kipinöille tai avotulelle. Siitä voi aiheutua räjähdys.
- ▶ Älä kosketa akun napoja sormilla, työkaluilla, koruilla tai muilla metallisilla esineillä. Seurauksena akku voi vaurioitua ja aiheuttaa aineellisia vahinkoja tai vammoja.
- ▶ Älä altista akkua sateelle, kosteudelle tai nesteille. Sisään tunkeutunut kosteus voi aiheuttaa oikosulun, sähköiskun, palovammoja tai räjähdysriskin.
- ▶ Käytä aina vain tälle akkutyypille tarkoitettuja latureita ja sähkötyökaluja. Noudata niiden käyttöohjeissa annettuja ohjeita.
- ▶ Älä käytä tai varastoi akkua räjähdysvaarallisessa ympäristössä.
- ▶ Jos akku on liian kuuma koskea, se saattaa olla vaurioitunut. Laita akku palovaarattomaan paikkaan ja riittävän etäälle syttyvistä materiaaleista. Anna akun jäähtyä. Jos akku vielä tunnin kuluttuakin on liian kuuma koskea, akku on vaurioitunut. Ota yhteys **Hilti**-huoltoon tai lue dokumentti "**Hilti**-litiumioniakkujen turvallisuuteen ja käyttöön liittyviä ohjeita".



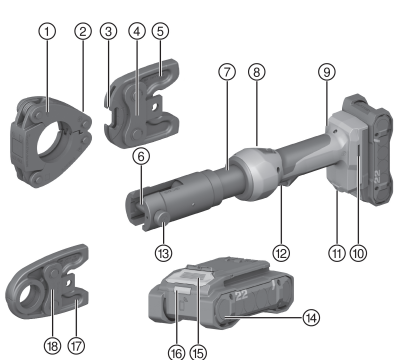
Noudata erityisiä ohjeita ja direktiivejä, jotka koskevat litiumioniakkujen kuljettamista, varastointia ja käyttöä. → Sivu 142

Lue **Hilti**-litiumioniakkujen turvallisuuteen ja käyttöön liittyvät ohjeet, jotka saat skannaamalla tämän käyttöohjeen lopussa olevan QR-koodin.



3 Kuvaus

3.1 Tuoteyhteenvedo



- ① Puristusrenkas
- ② Kiinnitysura
- ③ Tartuntakoukku
- ④ Adapterileuat
- ⑤ Adapterileuan olka
- ⑥ Puristus-/adapterileuan kiinnityskohta
- ⑦ Työkalupää
- ⑧ Palautuskytkin
- ⑨ Huolto- ja häiriönäyttö
- ⑩ Lisävarusteiden kiinnitysaukko
- ⑪ Työaluevalo
- ⑫ Käyttökytkin
- ⑬ Lukitustappi
- ⑭ Akku
- ⑮ Akun lukituksen vapautuspainike
- ⑯ Akun tilinäyttö
- ⑰ Puristusleuan olka
- ⑱ Puristusleuka

3.2 Tarkoituksenmukainen käyttö

Kuvattu tuote on akkukäyttöinen sähköhydraulinen putkipuristin.

Se on tarkoitettu sovitteiden puristamiseen kiinni seosmetalliputkiin, teräsputkiin ja kupariputkiin (Cu).

- Käytä tässä tuotteessa vain tyypisarjan B 22 **Hilti** Nuron -litiumioniakkuja. Parhaan tehon saavuttamiseksi **Hilti** suosittelee, että tässä tuotteessa käytetään vain tämän käyttöohjeen lopussa olevassa taulukossa mainittuja akkuja.
- Käytä näiden akkujen lataamiseen vain tämän käyttöohjeen lopussa olevassa taulukossa mainittujen tyypisarjojen **Hilti**-latureita.

3.3 Mahdollinen väärä käyttö

- Käsiohjattavaa puristinta ei saa käyttää kiinteäasenteisesti.
- Sähköhydraulista puristinta ei saa käyttää sateessa tai veden alla.

3.4 Toimituksen sisältö

Puristin, käyttöohje.



Muita tälle tuotteelle hyväksytyjä järjestelmätuotteita löydät **Hilti Store** -liikkeestä tai nettiosoitteesta: www.hilti.group

3.5 Litiumioniakun näyttö

Hilti Nuron -litiumioniakuissa on lataustilan, vikailmoitusten ja akun kunnan näyttö.

3.5.1 Lataustilan ja vikailmoitusten näyttö



VAARA

Loukkaantumisvaara akun putoamisesta aiheutuva!

- Varmista, että akku on kunnolla lukittunut tuotteeseen, jos akun paikalleen laittamisen jälkeen olet painanut lukituksen vapautuspainiketta.

Jotta jokin seuraavista näytöistä voi tulla näyttöön, paina akun lukituksen vapautuspainiketta lyhyesti. Lataustila ja mahdolliset häiriöt pysyvät näytössä niin kauan, kuin liitetty tuote on päälle kytkettynä.



Tila	Merkitys
Neljä (4) LED-merkkivaloa palaa jatkuvasti vihreänä	Lataustila: 100...71 %
Kolme (3) LED-merkkivaloa palaa jatkuvasti vihreänä	Lataustila: 70...51 %
Kaksi (2) LED-merkkivaloa palaa jatkuvasti vihreänä	Lataustila: 50...26 %
Yksi (1) LED palaa jatkuvasti vihreänä	Lataustila: 25...10 %
Yksi (1) LED-merkkivalo vilkkuu hitaasti vihreänä	Lataustila: < 10 %
Yksi (1) LED-merkkivalo vilkkuu nopeasti vihreänä	Litiumioniakku on täysin tyhjentynyt. Lataa akku. Jos LED-merkkivalo akun lataamisen jälkeenkin vielä vilkkuu nopeasti, ota yhteys Hilti -huoltoon.
Yksi (1) LED-merkkivalo vilkkuu nopeasti keltaisena	Litiumioniakku tai siihen liitetty tuote on ylikuormitunut, liian kuuma tai liian kylmä tai jokin muu vika on olemassa. Saata tuote ja akku suositeltuun käyttölämpötilaan ja älä ylikuormita tuotetta sitä käyttäessäsi. Jos viesti edelleen on näytössä, ota yhteys Hilti -huoltoon.
Yksi (1) LED-merkkivalo palaa keltaisena	Litiumioniakku ja siihen liitetty tuote eivät ole yhteensopivat. Ota yhteys Hilti -huoltoon.
Yksi (1) LED-merkkivalo vilkkuu nopeasti punaisena	Litiumioniakku on estetty eikä sitä voida käyttää. Ota yhteys Hilti -huoltoon.

3.5.2 Akun kunnan näyttö

Litiumioniakun kunnan voit hakea näyttöön painamalla akun lukituksen vapautuspainiketta yli kolmen sekunnin ajan. Järjestelmä tunnistaa akun mahdollisen virheellisen toiminnan väärin käyttämisen seurauksena, esimerkiksi akku päässyt putoamaan, akussa reikä, akussa ulkoisen lämmön aiheuttama vaurio jne.

Tila	Merkitys
Kaikki LED-merkkivalot syttyvät juoksevasti ja sitten yksi (1) LED-merkkivalo jää palamaan vihreänä.	Accun käyttämistä voidaan jatkaa.
Kaikki LED-merkkivalot syttyvät juoksevasti ja sitten yksi (1) LED-merkkivalo vilkkuu nopeasti keltaisena.	Kyselyä akun kunnosta ei saatu tehtyä loppuun saakka. Toista tämä vaihe tai ota yhteys Hilti -huoltoon.
Kaikki LED-merkkivalot syttyvät juoksevasti ja sitten yksi (1) LED-merkkivalo jää palamaan punaisena.	Jos liitettyä tuotetta voi edelleen käyttää, jäljellä oleva akkukapasiteetti on alle 50 %. Jos liitettyä tuotetta ei enää voi käyttää, akku on tullut käyttöikänsä päähän ja vaihdettava. Ota yhteys Hilti -huoltoon.

4 Tekniset tiedot

	NPR 32-22
Nimellisjännite	21,6 V
Paino EPTA Procedure 01 mukaan	2,4 kg
Puristus aika	≈ 7 s
Max. puristusvoima	32 kN
Varastointilämpötila	-20 °C ... 70 °C
Ympäristön lämpötila käytettäessä	-17 °C ... 60 °C

4.1 Akku

Akkutoimintajännite	21,6 V
Accun paino	Ks. tämän käyttöohjeen loppu
Ympäristön lämpötila käytettäessä	-17 °C ... 60 °C



Varastointilämpötila	-20 °C ... 40 °C
Akun lämpötila lataamisen alkaessa	-10 °C ... 45 °C

4.2 Melutiedot ja tärinäarvot EN 62841 mukaan

Tässä käyttöohjeessa annetut äänenpaine- ja tärinäarvot on mitattu standardoitujen mittausmenetelmien mukaisesti, ja näitä arvoja voidaan käyttää sähkötyökalujen vertailussa. Ne soveltuvat myös altistumisten tilapäiseen arviointiin.

Annetut arvot koskevat sähkötyökalun pääasiallisia käyttötarkoituksia. Jos sähkötyökalua kuitenkin käytetään muihin tarkoituksiin, poikkeavia työkaluja tai teriä käyttäen tai puutteellisesti huollettuna, arvot voivat poiketa tässä ilmoitetuista. Tämä saattaa merkittävästi lisätä altistumista koko työskentelyajan aikana.

Altistumisia tarkasti arvioitaessa on otettava huomioon myös ne ajat, jolloin kone on kytketty pois päältä tai jolloin kone on päällä, mutta sillä ei tehdä varsinaista työtä. Tämä saattaa merkittävästi vähentää altistumista koko työskentelyajan aikana.

Käyttäjän suojaamiseksi melun ja/tai tärinän vaikutukselta ryhdy tarpeellisiin turvatoimenpiteisiin kuten: Sähkötyökalun ja siihen kiinnitettävien työkalujen huolto, käsien lämpimänä pitäminen, työtehtävien organisointi.

Meluarvot

Äänitehotaso (L_{wA})	77 dB(A)
Äänitehotason epävarmuus (K_{wA})	2,5 dB(A)
Melupäästön äänenpainetaso (L_{pA})	66 dB(A)
Äänenpainetaso epävarmuus (K_{pA})	1,5 dB(A)

Tärinäarvot

Tärinän kokonaisarvo (käytön aikana) (a)	< 2,5 m/s ²
Epävarmuus (K)	1,5 m/s ²

5 Työkohteen valmistelu



VAARA

Loukkaantumisvaara vahingossa käynnistymisen seurauksena!

- ▶ Varmista ennen akun kiinnittämistä, että tuote on kytketty pois päältä.
- ▶ Irrota akku, ennen kuin muutat koneen säätöjä tai vaihdat lisävarusteosia.

Noudata tässä dokumentaatioissa ja tuotteessa olevia turvallisuus- ja varoitushuomautuksia.

5.1 Akun lataus

1. Ennen lataamista lue laturin käyttöohje.
2. Varmista, että liittimet akussa ja laturissa ovat puhtaat ja kuivat.
3. Lataa akku hyväksytyllä laturilla. → Sivu 136

5.2 Akun kiinnitys



VAARA

Loukkaantumisvaara akun oikosulun tai putoamisen seurauksena!

- ▶ Ennen akun paikalleen laittamista varmista, ettei akun liittimissä akussa ja tuotteessa ole vieraita esineitä.
- ▶ Varmista, että akku aina lukittuu kunnolla paikalleen.

1. Lataa akku täyteen ennen ensimmäistä käyttökertaa.
2. Työnnä akku tuotteeseen siten, että akku kuuluvasti lukittuu paikalleen.
3. Tarkasta, että akku on kunnolla kiinni.

5.3 Akun irrotus

1. Paina akun lukituksen vapautuspainiketta.
2. Vedä akku irti tuotteesta.



5.4 Puristus-/adapterileuan kiinnitys

VAROITUS

Loukkaantumisvaara! Työkaluterä voi olla kuuma ja/tai teräväreunainen.

- ▶ Käytä suojakäsineitä, kun vaihdat työkaluterää.
- ▶ Älä koskaan laske työkaluterää syttyvälle alustalle.

VAARA

Loukkaantumisvaara! Tuotteen käynnistyminen vahingossa.

- ▶ Irrota akku ennen puristus-/adapterileuan paikalleen asettamista, vaihtamista tai irrottamista.



Älä koskaan käytä tuotetta ilman puristusleukaa!

1. Valitse soveltuva puristus-/adapterileuka.
2. Kierrä työkalupäätä siten, että pääset hyvin käsiksi lukitustappiin.
3. Paina lukitsintappia.
4. Kierrä lukitsintappi vastapäivään rajoittimeen saakka.
 - ▶ Lukitustappi ponnahtaa esiin.
5. Aseta puristus-/adapterileuka paikalleen.
6. Työnnä lukitsintappi paikalleen siten, että se lukittuu.



Lukitustappi on kunnolla paikallaan lukittuneena, jos osa siitä näkyy puristus-/adapterileuan toisella puolella.

5.5 Puristus-/adapterileuan irrotus

VAROITUS

Loukkaantumisvaara! Työkaluterä voi olla kuuma ja/tai teräväreunainen.

- ▶ Käytä suojakäsineitä, kun vaihdat työkaluterää.
- ▶ Älä koskaan laske työkaluterää syttyvälle alustalle.

VAARA

Loukkaantumisvaara! Tuotteen käynnistyminen vahingossa.

- ▶ Irrota akku ennen puristus-/adapterileuan paikalleen asettamista, vaihtamista tai irrottamista.

1. Kierrä työkalupäätä siten, että pääset hyvin käsiksi lukitustappiin.
2. Paina lukitsintappia.
3. Kierrä lukitsintappi vastapäivään rajoittimeen saakka.
 - ▶ Lukitustappi ponnahtaa esiin.
4. Irrota puristus-/adapterileuka tuotteesta eteenpäin.

5.6 Putoamissuoja

VAARA

Loukkaantumisvaara työkalun ja/tai lisävarusteen putoamisvaaran vuoksi!

- ▶ Käytä vain tuotteellesi suositeltua **Hilti**-työkaluliinaa.
- ▶ Aina ennen käyttöä tarkasta työkaluliinan kiinnityspisteen mahdolliset vauriot.



Noudata maassasi voimassa olevia korkealla tehtävien töiden määräyksiä ja ohjeita.

Käytä tämän tuotteen putoamissuojana ainoastaan **Hilti**-työkaluliinaa #2261971.

- ▶ Kiinnitä työkaluliina lenkistään tuotteeseen kuvan mukaisesti. Tarkasta kunnollinen kiinnitys.



- ▶ Kiinnitä karbiinikoukku kantavaan rakenteeseen. Tarkasta, että karbiinikoukku on kunnolla kiinni.



Noudata **Hilti**-työkaluliinan käyttöohjetta.

6 Käyttö



VAKAVA VAARA

Sähköiskun vaara! Työskentely huonoissa ulko-olosuhteissa voi johtaa sähköiskuun ja/tai oikosulkuun.

- ▶ Älä koskaan tee sähköjännitteellisten johtojen töitä huonossa säässä.
- ▶ Lopeta työnteke heti, jos sääolosuhteet haittaavat eristysominaisuuksia, näkyvyyttä tai liikkumista.



VAARA

Suurella paineella ulos tuleva öljy aiheuttaa loukkaantumisvaaran! Suurella paineella ulos tuleva öljy voi vahingoittaa ihoa ja silmiä.

- ▶ Älä käytä puristinta, jossa siinä on näkyviä vaurioita.
- ▶ Älä käytä puristinta, jos siitä vuotaa öljyä.
- ▶ Varmista, että mäntä palautuu jokaisen puristuksen jälkeen.
- ▶ Jos mäntä ei puristamisen jälkeen palaudu, paina manuaalisen palauttamisen kytkintä.



VAARA

Kaasun ulos pääsemisen aiheuttama loukkaantumisvaara! Ulos pääsevä kaasu voi vahingoittaa hengitystiehyeyttä tai syttyä.

- ▶ Tee kaasuverkkoputkien puristukset vain erityisesti tarkastetulla ja soveltuvalla puristimen ja sovittimien yhdistelmällä, jonka kaasuverkosta vastaava yritys on lisäksi nimenomaisesti hyväksynyt.



VAARA

Sinkoutumaan pääsevien sirpaleiden aiheuttama loukkaantumisvaara! Materiaalin sirpaleet saattavat vahingoittaa silmiä ja aiheuttaa vammoja.

- ▶ Käytä suojalaseja ja turvakengkiä.
- ▶ Käytä soveltuvia liittimiä ja oikeita puristusrenkaita ja puristus-/adapterileukoja.
- ▶ Varmista aina ennen puristamista ja puristamisen aikana, että puristusrenkaat ja puristus-/adapterileuat on suunnattu oikein.



VAROITUS

Väärä käsittely voi aiheuttaa vaurion! Puristin ja/tai puristusrenkaat voivat vaurioitua väärän käsittelyn seurauksena.

- ▶ Ennen työn aloittamista varmista, että puristusrenkaat, adapteri-/puristusleuat sekä rullalaite (jos olemassa) ovat pölyttömät ja hyvin voidellut.
- ▶ Voitele puristusrenkaat, adapteri-/puristusleuat ja rullalaite (jos olemassa) tuotteella "Voiteluaine ja korroosiosuojaspray" (#308976) ennen kuin aloitat työnteon.
- ▶ Noudata puristusrenkaiden valmistajan toimittamia alkuperäisiä ohjeita.



Kylmässä säässä hydrauliiikkaöljy voi paksuuntua, mikä hidastaa puristusvaihetta. Lämmitä puristin tekemällä 5–10 tyhjää puristusta.

Noudata tässä käyttöohjeessa annettu ja tuotteessa olevia turvallisuus- ja varoitushuomautuksia.

6.1 Puristaminen puristusleuilla



Jos puristaminen keskeytyy ennenaikaisesti, sovite on irrotettava tai mahdollisuuksien mukaan sovitetta on puristettava lisää.

1. Aseta puristus-/adapterileuka paikalleen. → Sivu 139



2. Paina puristusleuan olkia yhteen.
 - ▶ Puristusleuat avautuvat.
3. Laita puristusleuat puristettavan sovitteen ympäri.
4. Paina käyttökytkintä ja pidä painettuna, kunnes mäntä palautuu.
 - ▶ Puristaminen on saatu päätökseen.

6.2 Puristaminen adapterileukaa ja puristusrengasta käyttäen

Jos puristaminen keskeytyy ennenaikaisesti, sovitte on irrotettava tai mahdollisuuksien mukaan sovitetta on puristettava lisää.

1. Laita puristusrengas puristettavan sovitteen ympäri.
2. Aseta puristus-/adapterileuka paikalleen. → Sivu 139
3. Paina adapterileuan olkia yhteen.
 - ▶ Adapterileuan tartuntakoukku avautuu.
4. Aseta adapterileuan tartuntakoukku kiinnitysuriaan puristusrenkaassa.
5. Vapauta adapterileuan olat.
 - ▶ Adapterileuan tartuntakoukku lukittuu kiinnitysuriaan puristusrenkaassa.
6. Suuntaa puristusrengas ja adapterileuka suoraan.
7. Paina käyttökytkintä ja pidä painettuna, kunnes mäntä palautuu.
 - ▶ Puristaminen on saatu päätökseen.

7 Huolto, hoito ja kunnossapito

VAARA

Loukkaantumisvaara jos akku paikallaan !

- ▶ Irrota akku aina ennen hoito- ja kunnostustöitä!

Tuotteen hoito

- Puhdista pinttynyt lika varovasti.
- Jos tuotteessa on jäähdytysilmaraat, puhdista ne varovasti kuivalla ja pehmeällä harjalla.
- Puhdista kotelon pinnat vain kevyesti kostutetulla kankaalla. Älä käytä silikonia sisältäviä hoitoaineita, sillä ne saattavat vaurioittaa muoviosia.
- Käytä tuotteen liittimien puhdistamiseen vain puhdasta ja kuivaa kangaspalaa.

Litiumioniakkujen hoito

- Älä koskaan käytä akkua, jos sen jäähdytysilmaraat ovat tukkeutuneet. Puhdista jäähdytysilmaraat varovasti kuivalla, pehmeällä harjalla.
- Vältä altistamista akkua tarpeettomasti pölylle tai lialle. Älä koskaan altista akkua suurelle kosteudelle (esimerkiksi upota veteen tai jätä sateeseen).
Jos akku on pahoin kastunut, käsittele sitä kuin vaurioitunutta akkua. Eristä akku palamattomasta materiaalista valmistettuun astiaan ja ota yhteys **Hilti**-huoltoon.
- Pidä akku öljyttömänä ja rasvattomana. Älä anna pölyn ja lian kertyä akun pintaan. Puhdista akku kuivalla, pehmeällä harjalla tai puhtaalla, kuivalla kankaalla. Älä käytä silikonia sisältäviä hoitoaineita, sillä ne saattavat vaurioittaa muoviosia.
Älä kosketa akun liittimiä äläkä poista akun liittimiin tehtaalla laitettua rasvaa.
- Puhdista kotelon pinnat vain kevyesti kostutetulla kankaalla. Älä käytä silikonia sisältäviä hoitoaineita, sillä ne saattavat vaurioittaa muoviosia.

Kunnossapito

- Tarkasta säännöllisin välein kaikkien näkyvien osien mahdolliset vauriot ja käyttöelementtien moitteeton toiminta.
- Jos havaitset vaurioita ja/tai toimintahäiriöitä, älä käytä tuotetta. Korjauta tuote viipymättä **Hilti**-huollossa.
- Hoito- ja kunnostustöiden jälkeen kiinnitä kaikki suojalaitteet takaisin ja tarkasta niiden moitteeton toiminta.

Käyttöturvallisuuden varmistamiseksi käytä vain alkuperäisiä varaosia ja käyttömateriaaleja. **Hiltin** tälle tuotteelle hyväksymiä varaosia, kulutusmateriaaleja ja lisävarusteita löydät **Hilti Store** -liikkeestä tai osoitteesta: www.hilti.group



8 Akkukäyttöisten työkalujen ja akkujen kuljetus ja varastointi

Kuljettaminen

VAROITUS

Käynnistyminen vahingossa kuljetuksen aikana !

- ▶ Kuljeta tuotteesi aina akku irrotettuna!
- ▶ Irrota akku/akut.
- ▶ Älä koskaan kuljeta akkuja irrallaan muiden tavaroiden joukossa. Akut on suojattava kuljetuksen ajaksi kovilta iskuilta ja värinäältä, ja ne on eristettävä kaikenlaisista sähköä johtavista materiaaleista ja muista akuista, jotta niiden navat eivät pääse kosketuksiin muiden akkujen napojen kanssa. Seurauksena saattaisi olla oikosulku. **Noudata maakohtaisia akkujen kuljetusmääryksiä.**
- ▶ Akkuja ei saa koskaan lähettää postitse. Käännä kuljetusyrityksen puoleen, kun haluat lähettää vauriottomia akkuja.
- ▶ Tarkasta tuotteen ja akun mahdolliset vauriot aina ennen käyttöä sekä ennen pitkää kuljetusta ja sen jälkeen.

Varastointi

VAARA

Viallinen tai vuotava akku voi aiheuttaa vaurioita !

- ▶ Varastoi tuotteesi aina akku irrotettuna!
- ▶ Varastoi tuote ja akut viileässä ja kuivassa paikassa. Ota teknisissä tiedoissa annetut lämpötilarajat huomioon.
- ▶ Akkuja ei saa säilyttää laturissa. Irrota akku laturista aina latauksen päätyttyä.
- ▶ Älä koskaan varastoi akkuja auringonpaisteessa, lämmönlähteen päällä tai ikkunan vieressä.
- ▶ Varastoi tuote ja akut lasten ja asiattomien henkilöiden ulottumattomissa.
- ▶ Tarkasta tuotteen ja akun mahdolliset vauriot aina ennen käyttöä sekä ennen pitkää varastointia ja sen jälkeen.

9 Apua häiriötilanteisiin

Kaikkissa häiriötilanteissa tarkkaile akun tilanäyttöä. Ks. kappale **Litiumioniakun merkivalot**.

Häiriöissä, joita ei ole kuvattu tässä taulukossa tai joita et itse pysty poistamaan, ota yhteys **Hilti**-huoltoon.

Häiriö	Mahdollinen syy	Ratkaisu
Akku tyhjenee tavallista nopeammin.	Erittäin alhainen ympäristön lämpötila.	▶ Anna akun hitaasti lämmitä huoneenlämpötilaan.
Akku ei lukitu paikalleen selvästi naksauttaen.	Akun salpanokat likaantuneet.	▶ Puhdista salpanokat ja kiinnitä akku uudelleen paikalleen.
Punainen LED => Vilkkuu pitkään ja varoitusääni kuuluu.	Puristusvoimaa ei saavuteta (käyttövirhe).	▶ Varmista oikea käyttö ja tarvittaessa tarkasta puristus.
Punainen LED = > Palaa jatkuvasti ja varoitusääni kuuluu.	Tekninen ongelma.	▶ Ota yhteys Hilti -huoltoon.
Punainen LED = > Palaa jatkuvasti ilman varoitusääntä.	Tuote tarvitsee huoltoa.	▶ Ota yhteys Hilti -huoltoon.
Punainen LED => Palaa hetkellisesti ilman varoitusääntä.	Tuote ylikuumentunut.	▶ Anna tuotteen jäähtyä.
Punainen LED => Vilkkuu hetkellisesti ja varoitusääni kuuluu.	Akun lataustila on liian pieni työtehtävän kunnolliseen suorittamiseen.	▶ Vaihda akku ja lataa tyhjentynyt akku.
Akun LED-merkivalot eivät näytä mitään	Akku rikki.	▶ Ota yhteys Hilti -huoltoon.



10 Hävittäminen



VAARA

Määräystenvastaisten hävittäminen aiheuttaa loukkaantumisvaaran! Ulos vuotavat kaasut tai nesteet vaarantavat terveyden.

- ▶ Älä lähetä vaurioituneita akkuja!
- ▶ Peitä liitännät sähköä johtamattomalla materiaalilla oikosulkujen välttämiseksi.
- ▶ Hävitä akut siten, etteivät ne voi joutua lasten käsiin.
- ▶ Hävitä akku viemällä se **Hilti Store** -liikkeeseen tai käänny vastuullisen jätteenkäsittely-yrityksen puoleen.



Hilti-tuotteet on pääosin valmistettu kierrätyskelteisistä materiaaleista. Kierrätyksen edellytys on materiaalien asianmukainen lajittelu. Useissa maissa **Hilti** ottaa vanhat koneet ja laitteet vastaan kierrästyä ja hävitystä varten. Lisätietoja saat **Hilti**-huollosta tai -edustajalta.



- ▶ Älä hävitä sähkötyökaluja, elektronisia laitteita ja akkuja tavallisen sekajätteen mukana!

11 Valmistajan myöntämä takuu

- ▶ Jos sinulla on takuuehtoihin liittyviä kysymyksiä, ota yhteys paikalliseen **Hilti**-edustajaan.

12 Lisätietoja

Lisätietoa käytöstä, tekniikasta, ympäristöstä ja kierrätyksestä saat seuraavan linkin kautta: qr.hilti.com/manual?id=2321712&id=2321714

Sama linkki on myös QR-koodina dokumentaation lopussa.

Originaalkasutusjuhend

1 Andmed dokumentatsiooni kohta

1.1 Kasutusjuhend

- Enne seadme kasutuselevõttu lugege see kasutusjuhend läbi. See on ohutu kasutamise ja tõrgeteta töö eeldus.
- Järgige kasutusjuhendis esitatud ja tootele märgitud ohutusnõudeid ja hoiatusi.
- Hoidke kasutusjuhend alati seadme juures ja toote edasiandmisel teistele isikutele andke üle ka kasutusjuhend.

1.2 Märkide selgitus

1.2.1 Hoiatused

Hoiatused annavad märku toote kasutamisel tekkivatest ohtudest. Kasutatakse järgmisi märksõnu:



OHT

OHT !

- ▶ Võimalikud ohtlikud olukorrad, mis võivad põhjustada kasutaja raskeid kehavigastusi või hukkamist.



HOIATUS

HOIATUS !

- ▶ Võimalik ohtlik olukord, mis võib põhjustada kasutaja raskeid kehavigastusi või hukkamist.



ETTEVAATUST

ETTEVAATUST !

- ▶ Võimalikud ohtlikud olukorrad, mis võivad põhjustada kehavigastusi või varalist kahju.



1.2.2 Sümbolid kasutusjuhendis

Käesolevas kasutusjuhendis kasutatakse järgmisi sümboleid:

	Järgige kasutusjuhendit
	Soovitused seadme kasutamiseks ja muu kasulik teave
	Taaskasutatavate materjalide käsitsemine
	Elektrilisi tööriistu ja akusid ei tohi visata olmejäätmete hulka
	Hilti Li-Ion-aku
	Hilti Laadimisseade

1.2.3 Joonistel kasutatud sümbolid

Joonistel kasutatakse järgmisi sümboleid.

	Numbrid viitavad vastavatele joonistele kasutusjuhendi juhendi alguses.
3	Numeratsioon kajastab tööetappide järjekorda pildi kujul ja võib tekstis kirjeldatud tööetappidest kõrvale kalduda.
	Positsiooninumbreid kasutatakse joonisel Ülevaade ja need viitavad selgituste numbritele lõigus Toote ülevaade .
	See märk näitab, et toote käsitsemisel tuleb olla eriti tähelepanelik.

1.3 Tootepõhised sümbolid

1.3.1 Sümbolid tootel

Tootel võib kasutada järgmisi sümboleid:

	Sõrmede vigastamise oht!
	Seade võimaldab juhtmevaba andmeedastust ja ühildub iOS- ja Android-platvormidega.
	Alalisvool
	Kasutatud Hilti Li-Ion-aku seeria. Pidage kinni peatükis Sihipärane kasutamine esitatud juhistest.
Li-Ion	Liitiumioonaku
	Ärge kasutage akut kunagi lõõgiriistana.
	Ärge laske akul kunagi maha kukkuda. Ärge kasutage akut, mis on saanud löögi või on muul moel kahjustatud.

1.4 Tooteinfo

tooted on ette nähtud professionaalsele kasutajale ja neid tohivad käsitseta, hooldada ja korrastada ainult volitatud ja asjaomase väljaõppega isikud. Nimetatud personal peab olema teadlik kõikidest kaasnevatest ohtudest. Seade ja sellega ühendatavad abivahendid võivad osutada ohtlikuks, kui neid ei kasutata nõuetekohaselt või kui nendega töötab vastava väljaõppeta isik.

Tüübitähis ja seerianumber on tüübisildil.



- ▶ Kandke seerianumber järgmise tabelisse. Andmeid toote kohta vajate meie esindusele või hooldekeskusele päringute esitamisel.

Toote andmed

Press	NPR 32-22
Põlvkond	02
Seerianumber	

1.5 Vastavusdeklaratsioon

Seadme tootja kinnitab ainuvastutajana, et käesolevas kasutusjuhendis kirjeldatud seade vastab kehtivate õigusaktide nõuetele ja kehtivatele standarditele. Vastavusdeklaratsiooni koopia leiате käesoleva kasutusjuhendi lõpust.

Tehnilised dokumendid on saadaval:

Hilti Entwicklungsgesellschaft mbH | Zulassung Geräte | Hiltistraße 6 | 86916 Kaufering, DE

2 Ohutus

2.1 Üldised ohutusnõuded elektriliste tööriistade kasutamisel

⚠ HOIATUS! Lugege kõiki selle elektrilise tööriista juurde kuuluvaid ohutusjuhiseid, nõuandeid, jooniseid ja tehnilisi andmeid! Järgmiste juhiste eiramise tagajärg võib olla elektrilöök, tulekahju ja/või rasked vigastused.

Hoidke kõik ohutusnõuded ja juhised edaspidiseks kasutamiseks alles.

Ohutusjuhistes kasutatud mõiste "elektriline tööriist" käib võrgutoitega (toitejuhtmega) elektriliste tööriistade või akutoitega (toitejuhtmeta) elektriliste tööriistade kohta.

Ohutus töökohal

- ▶ **Hoidke oma töökoht puhas ja valgustage seda korralikult.** Korrastamata ja valgustamata töökoht võib põhjustada õnnetusi.
- ▶ **Ärge kasutage elektrilist tööriista plahvatusohtlikus keskkonnas, kus leidub tuleohtlikke vedelikke, gaase või tolmu.** Elektrilistest tööriistadest võib sädemeid, mis võivad tolmu või auru süüdata.
- ▶ **Hoidke lapsed ja kõik teised töökohast eemal, kui kasutate elektrilist tööriista!** Kui teie tähelepanu juhitakse kõrvale, võib seade teie kontrolli alt väljuda.

Elektriohutus

- ▶ **Elektrilise tööriista pistik peab sobima pistikupesaga. Pistiku juures ei tohi teha mingeid muudatusi. Kaitsemaandusega seadmete puhul ei tohi kasutada adapterpistikuid.** Muutmata pistikud ja sobivad pistikupesad vähendavad elektrilöögiohtu.
- ▶ **Vältige keha kontakti maandatud pindadega (nt toru, radiaator, pliit, külmik).** Kui teie keha on maandatud, on elektrilöögi oht suurem.
- ▶ **Kaitske elektrilist tööriista vihma ja niiskuse eest.** Kui elektrilise tööriista sisemusse satub vett, suurendab see elektrilöögiohtu.
- ▶ **Ärge kasutage ühenduskaablit elektrilise tööriista kandmiseks, riputamiseks ega pistiku stepslist väljatõmbamiseks!** Hoidke ühenduskaablit eemal kuumusest, õldest, teravatest servadest ja liikuvatest osadest. Kahjustatud või keerdus ühenduskaablid suurendavad elektrilöögiohtu.
- ▶ **Kui töotate elektrilise tööriistaga vabas õhus, kasutage ainult selliseid pikendusjuhtmeid, mida tohib kasutada ka välitingimustes.** Välitingimustesse sobiva pikendusjuhtme kasutamine vähendab elektrilöögiohtu.
- ▶ **Kui seadmega töötamine niiskes keskkonnas on vältimatu, kasutage rikkevoolu kaitselülitiit.** Rikkevoolu kaitselülitiit kasutamine vähendab elektrilöögiohtu.

Inimeste ohutus

- ▶ **Olge tähelepanelik, jälgige, mida teete, ja toimige elektrilise tööriistaga töötades kaalutletult. Ärge töötag elektrilise tööriistaga, kui olete väsinud või alkoholi, narkootikumide või ravimite mõju all!** Hetkeline tähelepanematus elektrilise tööriista kasutamisel võib põhjustada raskeid kehavigastusi ja varalist kahju.
- ▶ **Kandke isiklikke kaitsevahendeid ja alati kaitseprille.** Isiklike kaitsevahendite, nt tolmu maski, libisemiskindlate turvajalatsite, kaitsekiivri või kuulmiskaitsevahendite kandmine (sõltuvalt elektrilise tööriista tüübist ja kasutusosalast) vähendab vigastusohu.
- ▶ **Vältige elektrilise tööriista soovimatut käivitamist! Enne elektrilise tööriista ühendamist vooluvõrku ja/või elektrilise tööriista aku paigaldamist, tööriista ülestõstmist ja kandmist veenduge, et**



elektriline tööriist on välja lülitatud! Kui hoiate elektrilise tööriista kandmisel sõrme lülitil või ühendate vooluvõrku sisselülitatud tööriista, võib juhtuda õnnetus.

- ▶ **Enne elektrilise tööriista sisselülitamist eemaldage selle küljest seade- ja mutrivõtmed.** Elektrilise tööriista pöörleva osa küljes olev seade- või mutrivõti võib põhjustada vigastusi.
- ▶ **Vältige ebataivalist töösasendit! Võtke stabiilne töösasend ja säilitage alati tasakaal.** Nii saate elektrilist tööriista ootamatutes olukordades paremini kontrollida.
- ▶ **Kandke sobivat rõivastust. Ärge kandke laiu riideid ega ehteid! Hoidke juuksed, rõivad ja kindad seadme liikuvatest osadest eemal.** Lotendavad riided, ehted ja pikad juuksed võivad sattuda seadme liikuvate osade vahele.
- ▶ **Kui elektrilise tööriista külge on võimalik paigaldada tolmuemaldus- ja kogumiseseadiseid, veenduge, et need on tööriistaga ühendatud ja et neid kasutatakse nõuetekohaselt.** Tolmuemalduseseadise kasutamine võib vähendada tolmust tingitud ohte.
- ▶ **Ärge laske tekkida petlikul turvatundel ega eirake elektrilise tööriista ohutusreegleid isegi siis, kui olete pärast paljukordset kasutamist elektrilise tööriistaga harjunud.** Tähelepanematu käsitsemine võib sekundi murdosa jooksul kaasa tuua raskeid vigastusi.

Elektrilise tööriista kasutamine ja käsitsemine

- ▶ **Ärge koormake seadet üle! Kasutage konkreetseks tööks sobivat elektrilist tööriista.** See töötab ettenähtud jõudluspiirides tõhusamalt ja ohutumalt.
- ▶ **Ärge kasutage elektrilist tööriista, mille lülitit on rikkis!** Elektriline tööriist, mida ei saa enam lülitist korralikult sisse ja välja lülitada, on ohtlik ning tuleb viia parandusse.
- ▶ **Tõmmake enne seadme mis tahes seadetõid, tarvikute vahetamist ja seadme hoiuolepanekut pistik pistikupesast välja ja/või eemaldage äravõetav aku.** See ettevaatusabinõu hoiab ära seadme soovimatu käivitumise.
- ▶ **Kasutusvälisel ajal hoidke elektrilist tööriista lastele kättesaamatus kohas. Ärge laske seadet kasutada isikutel, kes seadme tööpõhimõtet ei tunne või ei ole lugenud käesolevaid kasutusjuhendeid.** Asjatundmatute isikute käes on elektrilised tööriistad ohtlikud.
- ▶ **Hooldage elektrilisi tööriistu ja tarvikuid korralikult. Kontrollige, kas liikuvad osad töötavad veatult ega kiilu kiini. Veenduge, et seadme osad ei ole murdunud või kahjustatud määral, mis mõjutab seadme töökindlust. Laske kahjustatud osad enne seadme kasutamist parandada.** Ebapiisavalt hooldatud elektrilised tööriistad põhjustavad õnnetusi.
- ▶ **Hoidke lõiketarvikud teravad ja puhtad.** Hästi hooldatud, teravate lõikeservadega lõiketarvikud kiiluvad harvemini kinni ja neid on lihtsam juhtida.
- ▶ **Kasutage elektrilist tööriista, tarvikuid ja lisatarvikuid vastavalt nende juhiste. Arvestage seejuures töötingimuste ja tehtava töö iseloomuga.** Elektrilise tööriista kasutamine otstarbel, milleks see ei ole ette nähtud, võib põhjustada ohtlikke olukordi.
- ▶ **Käepidemed ja haardepinnad peavad olema kuivad, puhtad ning vabad õlist ja rasvast.** Libedad käepidemed ja haardepinnad ei võimalda elektrilist tööriista ootamatutes olukordades kindlalt käsitseada ega kontrollida.

Akuga tööriista kasutamine ja käsitsemine

- ▶ **Laadige akusid ainult tootja soovitatud laadimiseseadmega.** Kui teatud tüüpi aku laadimiseks ettenähtud laadimiseseadet kasutatakse teist tüüpi akude laadimiseks, tekib tulekahjuoht.
- ▶ **Kasutage elektrilistes tööriistades ainult ettenähtud akusid.** Teist tüüpi akude kasutamine võib põhjustada vigastus- ja põlenguohtu.
- ▶ **Hoidke akud kasutusvälisel ajal eemal kirjaklambritest, müntidest, võtmetest, naeltest, kruvidest ja teistest väikestest metallesemetest, mis võivad aku kontaktid omavahel ühendada.** Aku kontaktide vahel tekkiv lühis võib põhjustada põletuse või tulekahju.
- ▶ **Väärkasutuse korral võib akuvedelik akust välja voolata. Vältige sellega kokkupuudet. Juhusliku kokkupuute korral loputage kahjustatud kohta veega. Kui vedelik satub silma, otsige ka arstiabi.** Väljavoolav akuvedelik võib põhjustada nahaärritust või põletust.
- ▶ **Ärge kasutage kahjustatud ega modifitseeritud akut!** Kahjustatud või modifitseeritud akud võivad käituda ettenägematult ja põhjustada tulekahju, plahvatusi või vigastusohtu.
- ▶ **Ärge laske akul kokku puutuda tule ega liiga kõrge temperatuuriga!** Tuli või temperatuur üle 130 °C (265 °F) võivad tekitada plahvatusi.
- ▶ **Järgige kõiki laadimisjuhiseid ja ärge kunagi laadige akut ega akutööriista väljaspool kasutusjuhendis näidatud temperatuurivahemikku.** Väär laadimine või laadimine väljaspool lubatud temperatuurivahemikku võib kahjustada akut ja suurendada tuleohtu.

Hooldus

- ▶ **Laske elektrilist tööriista parandada ainult kvalifitseeritud spetsialistidel, kes kasutavad originaalvaruosi.** Nii on tagatud elektrilise tööriista ohutu töö.



- ▶ **Ärge hooldage kahjustatud akut!** Akut võib hooldada ainult tootja või volitatud klienditeenindus.

2.2 Pressi täiendavad ohutusnõuded

Isikurvalisus

- ▶ Järgige riigispetsiifilisi norme ja turvasuuniseid, mis kehtivad pressimistööriistade kasutamisele ning kõigile töödele voolu all olevate moodulite ja kaablite läheduses.
- ▶ Isikuid, kes töötavad voolu juhtivate juhtmete läheduses, tuleb regulaarselt koolitada.
- ▶ Pressi kasutage ainult siis, kui selle tehniline seisukord on veatu.
- ▶ Seadet ei tohi mingil viisil muuta ega ümber ehitada.
- ▶ Hoidke ventilatsioonivavad alati puhtad ja vabad. Kaetud ventilatsioonivavadest tingitud põletusohu.
- ▶ Kui märkate, et õli jookseb välja, lõpetage tööriista kasutamine ja pöörduge ettevõtte **Hilti** hooldusesse. Kõrvaldage mahavoolanud õli viivitamatult.
- ▶ Veenduge, et lukustuspoldid on täielikult sisse lükatud ja kindlalt oma kohale fikseeritud.
- ▶ Pidage pressimisprotsessi jooksul kindlasti silmas piisava vahekauguse olemasolu pressimispea ja käe/sõrmede vahel.
- ▶ Lülitage seade sisse alles siis, kui see on viidud tööasendisse.
- ▶ Enne käestpanekut oodake, kuni seade on täielikult seiskunud.
- ▶ Hoidke pressimistööriista alati mõlema käega selleks ettenähtud käepidemetest.
- ▶ Ärge kinnitage selle seadme külge töökarabiini.
- ▶ Mahakukkuvatest tööriistadest või tarvikutest tingitud vigastusohu. Enne töö alustamist veenduge, et aku ja paigaldatud tarvik on kindlalt fikseeritud.
- ▶ Ärge vaadake otse seadme valgusallikasse (LED) ja ärge suunake tuld teistele inimestele otse silma. Esineb pimestamise oht.
- ▶ Hoidke kukkumisvastast kaitset ja kinnitust puhta ja kuivana.
- ▶ Ärge kunagi tehke pressimistöid gaasitorustikes v.a juhul, kui süsteemi haldaja on seda sõnaselgelt seoses selle pressimistööriista ja spetsiaalselt kontrollitud liitmikega lubanud.
- ▶ (Näiteks pressi valest kasutamisest tingitud) lekete vältimiseks tehke pressitud torusüsteemidele tihenduse kontrollimiseks survekatset.

Elektriohutus

- ▶ Enne pressimiseseadme kasutuselevõttu tuleb kõik pingestatud, st elektrit juhtivad detailid seadme kasutaja tööpiirkonnas pinge alt vabastada. Kui see ei ole võimalik, tuleb rakendada vastavaid ettevaatusabinõusid, mis on nõutavad pingestatud osade lähedal töötamise korral.
- ▶ Veenduge enne töö alustamist, et tööpiirkonnas ei ole varjatult paigaldatud elektrikaableid ega gaasi- ja veetorustikke. Pingestatud elektrijuhtme, gaasi- või veetoru vigastamise korral võivad seadme välised metalliosad sattuda põhjustada plahvatusse või elektrilöögi.
- ▶ Ärge sooritage pressimisprotsessi pingestatud detailidel. Pressimistööriist ei ole isoleeritud ning seetõttu tuleb seda kasutada koos isikukaitsevahenditega (kaitsekindad, kaitsejalanoõud, kaitserõivad jne), mis sobivad kaitsma teid ja lähedal asuvaid isikuid.

Elektriliste tööriistade hoolikas käsitsemine ja kasutamine

- ▶ Lülitage pressimistööriist pärast u 50 järjestikust pressimisprotsessi välja ja laske sellel u 15 minutit jahtuda. Ülekuumenemine võib pressimistööriista kahjustada.
- ▶ Ladustage pressimistööriista kuivas kohas, kuhu ei pääse ei lapsed ega volituseta isikud.
- ▶ **Hilti** soovib pressimistööriista pärast 15 000 pressimiskorda **Hilti** hoolduses hooldada lasta.
- ▶ Kontrollige pressimiseseadet, pressipakku (NPR PS) või pressirõngaid (NPR PR) vastavalt eeskirjadele vahetult enne tööd. Ebapiisavalt kontrollitud pressimiseseadmed, pressipakid või pressirõngaid võivad põhjustada valet pressimist ning võivad ohustada kasutajate turvalisust.
- ▶ Hoolitsage selle eest, et pressipakkide vahel ei ole võõrkehi (krohvi, kivijääke, metallilaste jne) ja et need ei ole kahjustunud. Kahjustunud või paindunud pressipakke ei tohi kasutada!

2.3 Akude hoolikas käsitsemine ja kasutamine

- ▶ **Järgige liitiumioonakude ohutu käsitsemise ja kasutamise kohta esitatud juhiseid.** Eiramine võib tekitada nahaärrituse, söövituse, keemilise põletuse, tulekahju ja/või põhjustada plahvatusse.
- ▶ Kasutage akusid ainult siis, kui nende tehniline seisukord on veatu.
- ▶ Käsitlege akusid ettevaatlikult, et vältida on kahjustusi ja terviseohtlike vedelike eraldumist!
- ▶ Akusid ei tohi mingil juhul modifitseerida ega manipuleerida!
- ▶ Akusid ei tohi lahti võtta, kokku muljuda, kuumutada üle 80°C (176°F) ega põletada.



- ▶ Ärge kasutage ega laadige akusid, millele on avaldunud lõök või mis on muul viisil kahjustada saanud. Kontrollige regulaarselt, ega akudel ei ole märke kahjustustest.
- ▶ Ärge kunagi kasutage ringlusse võetud või parandatud akusid.
- ▶ Ärge kasutage akut või akutoitega elektrilist tööriista kunagi löögitarvikuna.
- ▶ Ärge jätke akut kunagi otsese päikesekiirguse, kuumuse, sädemete või lahtise leegi kätte. See võib põhjustada plahvatusi.
- ▶ Ärge puudutage aku pooluseid sõrmede, tööriistade, ehete või muude metallesemetega. See võib akut kahjustada, samuti tekitada varalist kahju ja kehavigastusi.
- ▶ Hoidke kasutatavaid akusid eemal vihmast, niiskusest ja vedelikest. Sissetungiv niiskus võib põhjustada lühist, elektrilööki, põletust, tulekahju ja plahvatust.
- ▶ Kasutage üksnes seda tüüpi aku jaoks ette nähtud laadimiseseadmeid ja elektrilisi tööriistu. Juhinduge asjaomastes kasutusjuhendites esitatud andmetest.
- ▶ Ärge kasutage ega säilitage akut plahvatusohtlikus keskkonnas.
- ▶ Kui aku on nii kuum, et seda ei saa puudutada, võib aku olla defektne. Asetage aku nähtavasse tulekindlasse kohta, mis on süttivatest materjalidest piisavaltkaugel. Laske akul jahtuda. Kui aku on ühe tunni pärast ikka veel liiga kuum, et seda puudutada saaks, siis on aku defektne. Pöörduge **Hilti** hooldekeskusesse või lugege läbi dokument "Juhised **Hilti** liitumioonakude ohutu käsitsemise ja kasutamise kohta".

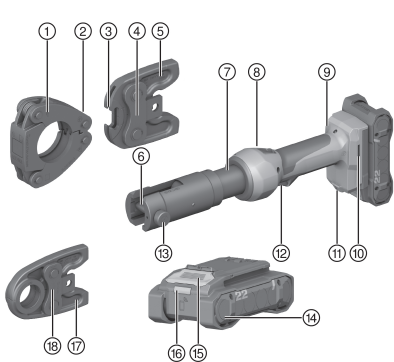


Järgige liitumioonakude transpordi, ladustamise ja käsitsemise kohta esitatud erijuhiseid.
→ Lehekülg 154

Lugege läbi **Hilti** liitumioonakude ohutu käsitsemise ja kasutamise juhised, mis avanevad käesoleva kasutusjuhendi lõpus oleva QR-koodi skännimisel.

3 Kirjeldus

3.1 Toote ülevaade



- ① Pressrõngas
- ② Avause äärrik
- ③ Haarats
- ④ Adapterpakk
- ⑤ Adapterpaku haaratsid
- ⑥ Pressi- / adapterpaku avaus
- ⑦ Tööriistapea
- ⑧ Lähtestuslüüti
- ⑨ Hooldus- ja veanäidik
- ⑩ Tarvikute paigaldusava
- ⑪ Töökohta valgustav tuli
- ⑫ Juhtlüüti
- ⑬ Lukustuspoldid
- ⑭ aku
- ⑮ Aku lukust avamise nupp
- ⑯ Aku olekunäidik
- ⑰ Presspaku haarats
- ⑱ Presspakk

3.2 Sihipärane kasutamine

Kirjeldataud toode on akutoitega elektrohüdrauliline press.

See on mõeldud liitmike pressimiseks komposiit-, teras- ja vasktorude (Cu) ühendamiseks.

- Kasutage toote jaoks ainult **Hilti** Nuron B 22 seeria liitumioonakusid. Optimaalse võimsuse tagamiseks soovib **Hilti** kasutada toodet tabelis loetletud akudega.
- Kasutage akude laadimiseks ainult siinses tabelis toodud **Hilti** laadijaid.



3.3 Võimalik väärkasutus

- Manuaalsed pressimiseadet ei või kasutada pingestatult ja statsionaarseks tööks.
- Elektrilis-hüdraulilist pressi ei tohi kasutada tugeva vihma ajal ega vee all.

3.4 Tarnekomplekt

Press, kasutusjuhend.



Muud süsteemitooted leiata müügiesindusest **Hilti Store** või veebisaidilt: www.hilti.group

3.5 Liitumioonaku kuvamine

Hilti Nuron liitumioonakud saavad näidata laetuse astet, anda veateateid ja näidata aku olekut.

3.5.1 Laetuse astme ja veateadete kuvamine



HOIATUS

Vigastuste oht allakukkuva aku tõttu!

- ▶ Kui aku on paigaldatud, tehke vabastuslukule vajutamisega kindlaks, et aku on kasutatavas tootes õigesti sisse pandud.

Selleks et kuvada ühte järgmistest näitudest, vajutage korra aku vabastusnupule.

Laetuse astet ning võimalikke tõrkeid kuvatakse pidevalt seni, kuni ühendatud seade on sisse lülitatud.

Seisund	Tähendus
Neli (4) LED-tuld põlevad pideva rohelise tulega	Laetuse aste: 100 % kuni 71 %
Kolm (3) LED-tuld põlevad pideva rohelise tulega	Laetuse aste: 70 % kuni 51 %
Kaks (2) LED-tuld põlevad pideva rohelise tulega	Laetuse aste: 50 % kuni 26 %
Üks (1) LED-tuli põleb pideva rohelise tulega	Laetuse aste: 25 % kuni 10 %
Üks (1) LED-tuli vilgub aeglaselt rohelise tulega	Laetuse aste: < 10 %
Üks (1) LED-tuli vilgub aeglaselt rohelise tulega	Liitumioonaku on täielikult tühjenenud. Laadige akut. Kui LED-tuled pärast laadimist ikka veel kiiresti vilguvad, pöörduge Hilti hooldekeskusse.
Üks (1) LED-tuli vilgub kiiresti kollase tulega	Liitumioonaku ja sellega ühendatud seade on üle koormatud, liiga külmad või liiga kuumad või on tegemist muu veaga. Viige seade ja aku soovitatud töötemperatuurile ja ärge avaldage tootele ülekoormust. Kui teade ei kao, pöörduge Hilti hooldekeskusse.
Üks (1) LED-tuli põleb kollase tulega	Liitumioonaku ja sellega seotud toode ei ühildu. Palun pöörduge Hilti hooldekeskusse.
Üks (1) LED-tuli vilgub kiiresti punase tulega	Liitumioonaku on lukustatud ja seda ei saa kasutada. Palun pöörduge Hilti hooldekeskusse.

3.5.2 Akude oleku kuvamine

Aku seisundi teadasaamiseks hoidke vabastusklahvi all kauem kui kolm sekundit. Süsteem ei tuvasta võimalikku aku tõrget, mis on tingitud valest käsitlemisest, nt kukkumisest, torgetest, suurest kuumusest vms.

Seisund	Tähendus
Kõik LED-tuled süttivad pideva tulena ja seejärel põleb (1) LED-tuli pidevalt rohelise tulega.	Akut võib jätkuvalt kasutada.
Kõik LED-tuled süttivad pideva tulena (1) ja LED-tuli vilgub kiiresti kollase tulega.	Aku oleku kohta esitatud päringut ei saanud lõpetada. Korrake protsessi või pöörduge Hilti hooldekeskusse.



Seisund	Tähendus
Kõik LED-tuled süttivad pideva tulena ja seejärel põleb (1) ja LED-tuli pideva punase tulega.	Kui ühendatud seadet saab jätkuvalt kasutada, on aku allesjäänud mahtuvus alla 50%. Kui ühendatud seadet ei saa enam kasutada, on aku kasutusressurss ammendunud ja aku tuleb välja vahetada. Palun pöörduge Hilti hooldekeskusesse.

4 Tehnilised andmed

	NPR 32-22
Nimipinge	21,6 V
Kaal vastavalt EPTA Procedure 01	2,4 kg
Pressimisaeg	≈ 7 s
maksimaalne pressimisjõud	32 kN
Hoiutemperatuur	-20 °C ... 70 °C
Ümbritseva keskkonna temperatuur töötamise ajal	-17 °C ... 60 °C

4.1 Aku

Aku tööpinge	21,6 V
Aku kaal	Vt kasutusjuhendi lõpp
Ümbritseva keskkonna temperatuur töötamise ajal	-17 °C ... 60 °C
Hoiutemperatuur	-20 °C ... 40 °C
Aku temperatuur laadimise alguses	-10 °C ... 45 °C

4.2 Andmed müra ja vibratsiooni kohta vastavalt standardile EN 62841

Käesolevas juhendis märgitud helirõhu- ja vibratsioonitase on mõõdetud standarditud mõõtemeetodil ja seda saab kasutada elektriliste tööriistade omavaheliseks võrdlemiseks. See sobib ka vibratsiooni- ja mürataseme esialgseks hindamiseks.

Toodud näitajad iseloomustavad elektrilise tööriista põhilisi ettenähtud töid. Kui aga elektrilist tööriista kasutatakse muul otstarbel, teiste tarvikutega või kui tööriista on ebapiisavalt hooldatud, võivad näitajad käesolevas juhendis toodud näitajatest kõrvale kalduda. See võib vibratsiooni- ja mürataset töötamise koguperioodil tunduvalt suurendada.

Ekspositsiooni täpseks hindamiseks tuleb arvesse võtta ka aega, mil seade oli välja lülitatud või küll sisse lülitatud, kuid tegelikult tööle rakendamata. See võib vibratsiooni- ja mürataset töö koguperioodi lõikes tunduvalt vähendada.

Kasutaja kaitseks müra ja/või vibratsiooni eest võtke tarvitusele täiendavaid kaitsemeetmeid, näiteks: hooldage elektrilist tööriista ja tarvikuid korralikult, hoidke käed soojad, tagage sujuv töökorraldus.

Andmed müra kohta

Helivõimsustase (L_{WA})	77 dB(A)
Mõõtemääramatus helivõimsustaseme puhul (K_{WA})	2,5 dB(A)
Helirõhutase (L_{pA})	66 dB(A)
Mõõtemääramatus helirõhutaseme puhul (K_{pA})	1,5 dB(A)

Andmed vibratsiooni kohta

Vibratsiooni üldväärtus (seadme töötamise ajal) (a)	< 2,5 m/s ²
Mõõtemääramatus (K)	1,5 m/s ²



5 Töö ettevalmistamine

HOIATUS

Vigastuste oht soovimatu käivitumise tõttu!

- ▶ Enne aku paigaldamist veenduge, et selle juurde kuuluv seade on välja lülitatud.
- ▶ Enne seadme seadistamist ja tarvikute vahetamist eemaldage seadmest aku.

Järgige kasutusjuhendis esitatud ja tootele märgitud ohutusnõudeid ja hoiatusi.

5.1 Aku laadimine

1. Enne laadimist lugege laadimiseadme kasutusjuhendit.
2. Veenduge, et aku ja laadimiseadme kontaktid on puhtad ja kuivad.
3. Laadige akut selleks ettenähtud laadimiseadmega. → Lehekülj 148

5.2 Aku paigaldamine

HOIATUS

Vigastuste oht lühise või allakukkunud aku tõttu!

- ▶ Enne aku paigaldamist veenduge, et aku ja seadme kontaktidel ei ole võõrkehaseid.
- ▶ Veenduge, et aku fikseerub alati korrektselt kohale.

1. Enne esmakordset kasutamist laadige aku täiesti täis.
2. Lükake aku seadmesse, kuni see kuuldavalt kohale fikseerub.
3. Kontrollige aku kindlat kinnitumist.

5.3 Aku eemaldamine

1. Vajutage aku vabastusnupule.
2. Tõmmake aku seadmest välja.

5.4 Press-/adapterpaku paigaldamine

ETTEVAATUST

Vigastuste oht! Tarvik võib olla kuum ja/või teravate servadega.

- ▶ Tarviku vahetamisel kandke kaitsekindaid.
- ▶ Ärge asetage kuuma tarvikut tuleohtlikule aluspinnale.

HOIATUS

Vigastusoh! Seadme soovimatu käivitumine.

- ▶ Eemaldage aku enne, kui paigaldate/eemaldate/vahetate press-/adapterpakku.



Ärge kasutage seadet kunagi ilma presspakuta!

1. Valige välja sobiv press-/adapterpakk.
2. Pöörake tööriistapead selliselt, et lukustuspolst oleks hästi ligipääsetav.
3. Suruge lukustuspolstile.
4. Pöörake lukustuspolsti vastupäeva kuni piirkuni.
 - ▶ Lukustuspolst hüppab välja.
5. Paigaldage press-/adapterpakk.
6. Lükake lukustuspolsti kuni selle fikseerumiseni.



Lukustuspolstid on õigel viisil lukustunud ainult siis, kui osa neist ulatub presspaku teiselt poolt välja.



5.5 Press-/adapterpaku eemaldamine 4

ETTEVAATUST

Vigastuste oht! Tarvik võib olla kuum ja/või teravate servadega.

- ▶ Tarviku vahetamisel kandke kaitsekindaid.
- ▶ Ärge asetage kuuma tarvikut tuleohtlikule aluspinnale.

HOIATUS

Vigastusohht! Seadme soovimatu käivitumine.

- ▶ Eemaldage aku enne, kui paigaldate/eemaldate/vahetate press-/adapterpakku.

1. Pöörake tööriistapead selliselt, et lukustuspoltt oleks hästi ligipääsetav.
2. Suruge lukustuspoltdile.
3. Pöörake lukustuspoltti vastupäeva kuni piirikuni.
 - ▶ Lukustuspoltt hüppab välja.
4. Eemaldage press-/adapterpea pakk suunaga ette tootest.

5.6 Lukustusklamber 2

HOIATUS

Vigastuste oht tingitud allakukkuvast tööriistast ja/või tarvikust!

- ▶ Toote jaoks kasutage üksnes soovitatud **Hilti** tööriistarossi.
- ▶ Iga kord enne kasutamist kontrollige, et tarvikuhoidetrossi kinnituspunkt ei ole kahjustada saanud.



Järgige riigis kehtivaid eeskirju kõrgustes töötamise kohta.

Selle toote puhul kasutage kukkumiskaitsena üksnes **Hilti** tööriistarossi #2261971.

- ▶ Kinnitage tööriistatross klambri seadme külge, nagu näidatud joonisel. Kontrollige kindlat kinnitumist.
- ▶ Kinnitage karabiinikonks kandva konstruktsiooni külge. Kontrollige karabiinikonksu kindlat kinnitumist.



Järgige **Hilti** tööriistarossi kasutusjuhendit.

6 Käsitsemine

OHT

Elektrilöögi oht! Halbades välistingimustes töötamine võib põhjustada elektrilöögi ja/või lühise ohtu.

- ▶ Ärge kunagi tehke voolu juhtivatel kaablitel töid, kui ilmastikutingimused on halvad.
- ▶ Peatage töö kohe, kui ilmastikutingimused mõjutavad isolatsiooni, nähtavust või töötajate liikumist.

HOIATUS

Suure surve all väljavoolavast õlist tingitud vigastuste oht! Suure surve all väljavoolav õli võib vigastada nahka ja silmi.

- ▶ Ärge kasutage pressimisseedet, millel on silmanähtavad kahjustused.
- ▶ Ärge kasutage pressimisseedet, kui sellest lekib õli.
- ▶ Veenduge, et kolb liiguks pärast igat pressimisprotsessi tagasi.
- ▶ Juhul kui kolb ei liigu pärast pressimisprotsessi tagasi, vajutage manuaalse tagasilügitamise tagastusnuppu.

HOIATUS

Gaasilekkest tingitud vigastuste oht! Lekkiv gaas võib vigastada hingamisteid või võib süttida.

- ▶ Gaasijuhthetel tohib pressimistõid teha ainult spetsiaalselt kontrollitud ja sobivalt kombineeritud pressimistööriista ja liitmikuga, mille kohta on süsteemi tootja andnud sõnaselge loa.



HOIATUS

Eemalepaiskuvad killud tekitavad vigastuste ohu! Eemalepaiskuv materjal võib kahjustada silmi ja keha.

- ▶ Kandke kaitseprille ja -kindaid.
- ▶ Kasutage sobivat ühendusmaterjali koos õigete pressimisrõngaste ja pressimis- /adapterpakkudega.
- ▶ Veenduge enne ja pärast pressimisprotsessi, et pressimisrõngad ja pressimis-/adapterpakud on õigesti suunatud.

ETTEVAATUST

Valest käsitsemisest tingitud materiaalsed kahjud! Press ja/või pressimisrõngad võivad vale kasutamise tagajärjel kahjustuda.

- ▶ Veenduge, et pressrõngad, adapter-/presspakud ning rullajam (kui olemas) oleksid tolmuvabad ning hästi määrdeainega määritud enne, kui töödega alustate.
- ▶ Määrige pressrõngaid, adapter-/presspakke ning rullajameid (kui olemas) "määrdeaine ja korrosioonikaitsepreiga" (#308976) enne, kui töödega alustate.
- ▶ Järgige pressrõngaste tootja koostatud algupärasest kasutusjuhendist.



Hüdroöli võib külmades tingimustes pakseneda ning pressimisprotsessi aeglustada. Viige pressimis-seadme soojendamiseks läbi 5 kuni 10 pressimisprotsessi.

Järgige käesolevas kasutusjuhendis ja seadmel esitatud ohutusnõudeid ja hoiatusi.

6.1 Pressisipakkudega pressimine



Kui pressimisprotsess tuleb enneaegselt katkestada, tuleb liitmik kas eemaldada või, võimalusel, pressimist korrata.

1. Paigaldage press-/adapterpakk. → Lehekülj 151
2. Vajutage pressipaku haaratsid kinni.
 - ▶ Pressipakk avaneb.
3. Paigutage pressipakk pressitava liitmiku ümber.
4. Vajutage juhtlülitit ja hoidke seda all, kuni kolb uuesti sisse liigub.
 - ▶ Pressimisprotsess on edukalt lõpetatud.

6.2 Pressimine adapteripaku ja pressimisrõngaga



Kui pressimisprotsess tuleb enneaegselt katkestada, tuleb liitmik kas eemaldada või, võimalusel, pressimist korrata.

1. Paigaldage pressrõngas pressitavale liitmikule.
2. Paigaldage press-/adapterpakk. → Lehekülj 151
3. Vajutage adapteripaku haaratsid kokku.
 - ▶ Adapteripaku haaratsid avanevad.
4. Paigaldage adapteripaku haaratsid pressimisrõnga avause soonde.
5. Laske adapteripaku haaratsid lahti.
 - ▶ Adapteripaku haaratsid lukustuvad pressrõnga avause soonde.
6. Suunake pressrõngas ja adapteripakud otse.
7. Vajutage juhtlülitit ja hoidke seda all, kuni kolb uuesti sisse liigub.
 - ▶ Pressimisprotsess on edukalt lõpetatud.

7 Hooldus ja korrashoid

HOIATUS

Vigastuste oht paigaldatud aku korral !

- ▶ Enne mis tahes hooldus- ja korrashoiutöid eemaldage seadmest aku!



Toote hooldus

- Eemaldage kõvast kinni olev mustus ettevaatlikult.
- Puhastage ventilatsiooniavasid ettevaatlikult kuiva, pehme harjaga.
- Puhastage korpust ainult veidi niiske lapiga. Ärge kasutage silikooni sisaldavaid hooldusvahendeid, sest need võivad kahjustada seadme plastdetalle.
- Seadme kontaktide puhastamiseks kasutage puhast kuiva lappi.

Liitiumioonakude hooldus

- Ärge kunagi kasutage akut, mille ventilatsiooniavad on ummistunud. Puhastage ventilatsiooniavasid ettevaatlikult kuiva, pehme harjaga.
- Kaitske akut tolmu ja mustuse eest. Ärge jätke akut kunagi suure niiskuse kätte (ärge asetage seda vette ja ärge jätke vihma kätte).
Kui aku on märjaks saanud, siis käsitlege seda nii, nagu oleks see kahjustatud. Isoleerige aku tulekindlas anumus ja pöörduge **Hilti** hooldekeskusesse.
- Hoidke aku puhas õlist ja rasvast. Vältige akusse asjatult tolmu ja mustuse kogunemist. Puhastage aku kuiva pehme harjaga või puhta kuiva lapiga. Ärge kasutage silikooni sisaldavaid hooldusvahendeid, sest need võivad kahjustada seadme plastdetalle.
Ärge puudutage aku kontakte ja ärge eemaldage kontaktidelt tehases peale kantud määret.
- Puhastage korpust ainult veidi niiske lapiga. Ärge kasutage silikooni sisaldavaid hooldusvahendeid, sest need võivad kahjustada seadme plastdetalle.

Tehnohooldus

- Kontrollige regulaarselt, kas kõik nähtavad osad on terved ja juhtelemendid töötavad veatult.
- Ärge kasutage seadet kahjustuste ja/või tõrgete korral. Laske seade kohe parandada **Hilti** hooldekeskuses.
- Pärast hooldus- ja korrashoiutöid paigaldage kõik kaitseseadised ja kontrollige, kas need töötavad veatult.



Tööohutuse tagamiseks kasutage ainult originaalvaruosi ja -materjale. **Hilti** heakskiidetud varuosad, materjalid ja lisatarvikud oma tootele leiате müügiesindusest **Hilti Store** või veebilehelt: www.hilti.group

8 Akutööriistade ja akude transport ja ladustamine

Transport

ETTEVAATUST

Soovimatu käivitamine transportimisel !

- ▶ Transportige tooteid ilma akudeta!
- ▶ Eemaldage aku/akud.
- ▶ Ärge kunagi transportige akusid lahtiselt. Enne aku transportimist tuleb aku pakendada nii, et see oleks kaitstud löökide ja vibratsiooni eest ning isoleeritud kõikidest elektrit juhtivatest materjalidest või teistest akudest, et vältida kokkupuudet teise aku poolustega ning lühise teket. **Järgige akude transpordi suhtes kehtivaid riigiseseid nõudeid.**
- ▶ Akude ei tohi saata posti teel. Kahjustamata akude saatmiseks pöörduge logistikaettevõtja poole.
- ▶ Iga kord enne kasutamist ning enne ja pärast pikemat transporti või hoiustamist kontrollige seadet ja akusid vigastuste suhtes.

Hoiustamine

HOIATUS

Defektsed akud või lekkivad akud võivad tekitada vigastusi !

- ▶ Kasutusvälisel ajal eemaldage seadmest aku!
- ▶ Hoidke seadet ja akusid jahedas ja kuivas kohas. Pidage kinni tehnilistes andmetes toodud temperatuuripiirangutest.
- ▶ Ärge hoidke akusid laadimisseadmes. Pärast laadimist eemaldage aku laadimisseadmest.
- ▶ Ärge hoidke akusid päikese käes, radiaatori peal või klaasi taga.
- ▶ Hoidke seadet ja akusid lastele ja kõrvalistele isikutele ligipääsmatus kohas.
- ▶ Iga kord enne kasutamist ning enne ja pärast pikemaajalist seismist kontrollige seadet ja akusid kahjustuste suhtes.



9 Rikkeabi

Järgige kõigi tõrgete korral aku olekunäidikut. Vt ptk **Li-ioon-aku näidud**.

Rikete korral, mis tabelis ei kajastu või mida Te ise kõrvaldada ei oska, pöörduge **Hilti** teeninduskeskusse.

Tõrge	Võimalik põhjus	Lahendus
Aku tühjeneb tavalisest kiiremini.	Ümbritseva keskkonna väga madal temperatuur.	▶ Laske akul aeglaselt ruumitemperatuurini soojeneda.
Aku ei fikseeru kuuldava klõpsuga kohale.	Aku fiksaatorninad on määratud.	▶ Puhastage fiksaatorninad ja paigaldage aku uuesti.
Punane märgutuli => vilgub pikalt ja kõlab hoiatussignaal.	Pressimisrõhku ei saavutatud (viga kasutamisel).	▶ Tagage nõuetekohane kasutamine ja kontrollige vajaduse korral pressimist.
Punane märgutuli = > põleb pidevalt, kõlab hoiatussignaal.	Tehniline probleem.	▶ Võtke ühendust Hilti hooldekeskusega.
Punane märgutuli = > põleb pidevalt, hoiatussignaal ei kostu.	Toode vajab hooldust.	▶ Võtke ühendust Hilti hooldekeskusega.
Punane märgutuli => vilgub ilma hoiatussignaalita.	Seade on üle kuumenenud.	▶ Laske seadmel jahtuda.
Punane märgutuli => vilgub lühidalt, kõlab hoiatussignaal.	Aku laetuse aste on liiga väike, et saavutada täielike kasutusvalmidus.	▶ Vahetage aku ja laadige tühi aku täis.
Aku LED-tuled on kustunud	Aku on defektne.	▶ Pöörduge Hilti hooldekeskusse.

10 Utiliseerimine

HOIATUS

Valest käitlemisest tingitud vigastuste oht! Eralduvad gaasid või vedelikud on terviseohtlikud.

- ▶ Ärge saatke kahjustada saanud akusid posti teel!
- ▶ Lühise vältimiseks katke akukontaktid elektrit mittejuhtiva materjaliga.
- ▶ Käidelge akusid nii, et need ei satu laste kätte.
- ▶ Utiliseerige aku **Hilti Store** esinduses või pöörduge asjaomase jäätmekäitlusettevõtte poole.

Enamik **Hilti** seadmete valmistamisel kasutatud materjalidest on taaskasutatavad. Taaskasutuse eelduseks on materjalide korralik sorteerimine. Paljudes riikides kogub **Hilti** kasutusressursi ammendanud seadmed kokku. Lisateavet saate **Hilti** müügiesindusest.



- ▶ Ärge visake kasutusressursi ammendanud elektrilisi tööriistu, elektroonikaseadmeid ja akusid olmejäätmete hulka!

11 Tootja garantii

- ▶ Garantiitingimusi puudutavates küsimustes pöörduge oma kohaliku **Hilti** partneri poole.

12 Lisateave

Lisateavet käsitsemise, tehnika, keskkonna ja ümbertöötamise kohta leiate lingilt: qr.hilti.com/manual?id=2321712&id=2321714

See link sisaldub ka käesoleva kasutusjuhendi lõpus QR-koodina.



Originālā lietošanas instrukcija

1 Informācija par dokumentāciju

1.1 Par šo dokumentāciju

- Pirms ekspluatācijas sākšanas obligāti izlasiet šo dokumentāciju. Tas ir priekšnoteikums darba drošībai un izstrādājuma lietošanai bez traucējumiem.
- Ievērojiet drošības norādījumus un brīdinājumus, kas atrodami šajā dokumentācijā un uz izstrādājuma.
- Vienmēr glabājiet lietošanas instrukciju izstrādājuma tuvumā un nododiet to kopā ar izstrādājumu, ja tas tiek nodots citām personām.

1.2 Apzīmējumu skaidrojums

1.2.1 Brīdinājumi

Brīdinājumi pievērš uzmanību bīstamībai, kas pastāv, strādājot ar izstrādājumu. Tiek lietoti šādi signālvārdi:

BĪSTAMI!

BĪSTAMI!

- ▶ Pievērš uzmanību draudošām briesmām, kas var izraisīt smagus miesas bojājumus vai nāvi.

BRĪDINĀJUMS!

BRĪDINĀJUMS!

- ▶ Pievērš uzmanību iespējamam apdraudējumam, kas var izraisīt smagas traumas vai pat nāvi.

IEVĒROT PIESARDZĪBU!

UZMANĪBU!

- ▶ Norāda uz iespējami bīstamām situācijām, kas var izraisīt traumas vai materiālos zaudējumus.

1.2.2 Simboli lietošanas instrukcijā

Šajā lietošanas instrukcijā tiek izmantoti šādi simboli:

	Ievērojiet lietošanas instrukciju
	Norādījumi par lietošanu un cita noderīga informācija
	Rīcība ar otrreiz pārstrādājamiem materiāliem
	Neizmetiet elektroiekārtas un akumulatorus sadzīves atkritumos.
	Hilti Litija jonu akumulators
	Hilti Lādētājs

1.2.3 Attēlos lietotie simboli

Attēlos tiek lietoti šādi simboli:

	Šis skaitļi norāda uz attiecīgajiem attēliem, kas atrodami šīs lietošanas instrukcijas sākumā.
3	Numerācija attēlos atbilst veicamo darbību secībai un var atšķirties no darbību apraksta tekstā.
	Pozīciju numuri tiek lietoti attēlā Pārskats un norāda uz leģendas numuriem sadaļā Izstrādājuma pārskats .
	Šī simbola uzdevums ir pievērst īpašu uzmanību izstrādājuma lietošanas laikā.



1.3 Simboli atkarībā no izstrādājuma

1.3.1 Simboli uz izstrādājuma

Uz izstrādājuma var tikt lietoti šādi simboli:

	Iespēšanas risks!
	Izstrādājums atbalsta bezvadu datu pārnēsi, kas ir saderīga ar iOS un Android platformām.
	Līdzstrāva
	Izmantotā Hilti litija jonu akumulatoru sērija. Ņemiet vērā informāciju, kas iekļauta nodaļā Nosacījumiem atbilstīga lietošana .
Li-Ion	Litija jonu akumulators
	Nekādā gadījumā nelietojiet akumulatoru kā triecieninstrumentu.
	Sargājiet akumulatoru no kritieniem. Nelietojiet akumulatoru, ja tas ir bijis pakļauts triecienam vai tam ir radušies cita veida bojājumi.

1.4 Izstrādājuma informācija

HILTI izstrādājumi ir paredzēti profesionāliem lietotājiem, un to darbināšanu, apkopi un tehniskā stāvokļa uzturēšanu drīkst veikt tikai kvalificēts, atbilstīgi apmācīts personāls. Personālam ir jābūt labi informētam par iespējamajiem riskiem, kas var rasties darba laikā. Izstrādājums un tā papildaprīkojums var radīt bīstamas situācijas, ja to uztic neprofesionālam personālam vai nelieto atbilstīgi nosacījumiem. Iekārtas tipa apzīmējums un sērijas numurs ir norādīti uz identifikācijas datu plāksnītes.

- ▶ Ierakstiet sērijas numuru zemāk redzamajā tabulā. Izstrādājuma dati jānorāda, vērsoties mūsu pārstāvnīcībā vai servisā.

Izstrādājuma dati

Presēšanas iekārta	NPR 32-22
Paaudze	02
Sērijas Nr.	

1.5 Atbilstības deklarācija

Ražotājs, uzņemoties pilnu atbildību, apliecina, ka šeit aprakstītais izstrādājums atbilst spēkā esošo tiesību aktu un standartu prasībām. Atbilstības deklarācijas attēls ir atrodams šīs dokumentācijas beigās.

Tehnisko dokumentāciju glabā:

Hilti Entwicklungsgesellschaft mbH | Zulassung Geräte | Hiltistraße 6 | 86916 Kaufering, DE

2 Drošība

2.1 Vispārīgi drošības norādījumi par darbu ar elektroiekārtām

⚠ BRĪDINĀJUMS! Iepazīstieties ar visiem drošības norādījumiem, instrukcijām, attēliem un tehniskajiem parametriem, kas attiecas uz šo elektroiekārtu. Turpmāk izklāstīto instrukciju neievērošana var izraisīt elektrošoku, ugunsgrāku un/vai nopietnas traumas.

Saglabājiet visus drošības norādījumus un instrukcijas turpmākai lietošanai.

Drošības norādījumos lietotais apzīmējums "elektroiekārta" attiecas uz iekārtām ar tīkla barošanu (ar barošanas kabeli) vai iekārtām ar barošanu no akumulatora (bez kabeļa).

Drošība darba vietā

- ▶ **Uzturiet darba vietā tīrību un kārtību un nodrošiniet labu apgaismojumu.** Nekārtīgā darba vietā vai sliktā apgaismojumā var viegli notikt nelaimes gadījums.
- ▶ **Nestrādājiet ar elektroiekārtu sprādzienbīstamā vidē, kur atrodas uzliesmojoši šķidrumi, gāzes vai putekļi.** Darbības laikā elektroiekārtas mēdz dzirksteļot, un tas var izraisīt viegli uzliesmojošu putekļu vai tvaiku aizdegšanos.
- ▶ **Lietojot elektroiekārtu, neļaujiet nepiederošām personām un jo īpaši bērniem tuvoties darba vietai.** Citu personu klātbūtne var novērst uzmanību, un tā rezultātā jūs varat zaudēt kontroli pār iekārtu.



Elektrodrošība

- ▶ **Elektroiekārtas kontaktdakšai jāatbilst elektrotīkla kontaktligzdai. Kontaktdakšas konstrukciju nedrīkst nekādā veidā mainīt. Kopā ar elektroiekārtām, kurām ir aizsargzemējums, nedrīkst lietot adapteru spraudņus.** Neizmaiņātas konstrukcijas kontaktdakša, kas atbilst kontaktligzdai, ļauj samazināt elektrošoka risku.
- ▶ **Darba laikā nepieskarieties sazēmētiem priekšmetiem, piemēram, caurulēm, radiatoriem, plītiem vai ledusskapjiem.** Pieskaroties sazēmētām virsmām, pieaug risks saņemt elektrisko triecienu.
- ▶ **Nelietojiet elektroiekārtu lietus laikā, neurtiet to mitrumā.** Mitrumam iekļūstot elektroiekārtā, pieaug risks saņemt elektrisko triecienu.
- ▶ **Nenesiet un nepakariniet elektroiekārtu aiz barošanas kabeļa un neraujiet aiz kabeļa, ja vēlaties atvienot iekārtu no elektrotīkla kontaktligzdas. Sargājiet barošanas kabeli no karstuma, eļļas, asām šķautnēm vai kustīgām detaļām.** Bojāts vai sapīņķerējis barošanas kabelis var kļūt par cēloni elektrošokam.
- ▶ **Darbinot elektroiekārtu ārpus telpām, izmantojiet tās pievienošanai vienīgi tādus pagarinātāja-kabeļus, kas ir paredzēti lietošanai brīvā dabā.** Lietojot elektrokabeļi, kas ir piemērots darbam ārpus telpām, samazinās elektrošoka risks.
- ▶ **Ja elektroiekārtas izmantošana slapjā vidē ir obligāti nepieciešama, lietojiet bojājumstrāvas aizsargslēdzi.** Bojājumstrāvas aizsargslēdža lietošana samazina elektrošoka risku.

Personiskā drošība

- ▶ **Strādājiet ar elektroiekārtu uzmanīgi, darba laikā saglabājiet paškontroli un rīkojieties saskaņā ar veselo saprātu. Ar elektroiekārtu nedrīkst strādāt personas, kas ir nogurušas vai atrodas narkotiku, alkohola vai medikamentu ietekmē.** Mirkļis neuzmanības, strādājot ar elektroiekārtu, var novest pie nopietnām traumām.
- ▶ **Izmantojiet individuālos aizsardzības līdzekļus un darba laikā vienmēr valkājiet aizsargbrilles.** Individuālo aizsardzības līdzekļu (putekļu aizsargmaskas, neslīdošu apavu un aizsargķiveres vai ausu aizsargu) lietošana atbilstoši elektroiekārtas tipam un veicamā darba raksturam ļauj izvairīties no savainojumiem.
- ▶ **Nepieļaujiet iekārtas nekontrolētas ieslēgšanās iespēju. Pirms pievienošanas elektrotīklam, akumulatora ievietošanas, elektroiekārtas satveršanas vai pārvietošanas pārliecinieties, ka tā ir izslēgta.** Ja iekārtas pārvietošanas laikā pirksts atrodas uz slēdža vai ja ieslēgta iekārta tiek pievienota elektrotīklam, var notikt nelaimes gadījums.
- ▶ **Pirms elektroiekārtas ieslēgšanas jānoņem visi regulēšanas piederumi un uzgriežņu atslēgas.** Regulēšanas piederumi vai uzgriežņu atslēga, kas iekārtas ieslēgšanas brīdī atrodas iekārtā, var radīt traumas.
- ▶ **Izvairieties no nedabiskām pozām. Darba laikā vienmēr saglabājiet līdzsvaru un nodrošinieties pret paslīdēšanu.** Tas atvieglos elektroiekārtas vadību neparedzētās situācijās.
- ▶ **Izvēlieties darbam piemērotu apģērbu. Darba laikā nenēsājiet brīvi plandošas drēbes un rotaslietas. Netuviniet matus, apģērbu un aizsargcimdus iekārtas kustīgajām daļām.** Vaļīgas drēbes, rotaslietas un garī mati var ieķerties iekārtas kustīgajās daļās.
- ▶ **Ja elektroiekārtas konstrukcija ļauj pievienot putekļu nosūkšanas vai savākšanas ierīci, sekojiet, lai tā būtu pievienota un tiktu darbināta pareizi.** Putekļu nosūcēja lietošana samazina putekļu kaitīgo ietekmi.
- ▶ **Nezaudējiet modrību un neatkāpieties no elektroiekārtu lietošanas drošības noteikumu ievērošanas arī tad, ja lietojat attiecīgo elektroiekārtu bieži un kārtīgi to pārzināt.** Neuzmanība vienā sekundes daļā var novest pie smagām traumām.

Elektroiekārtas lietošana un apkope

- ▶ **Nepārslodojiet elektroiekārtu. Katram darbam izvēlieties piemērotu iekārtu.** Elektroiekārta darbosies labāk un drošāk pie nominālās slodzes.
- ▶ **Nelietojiet elektroiekārtu, ja ir bojāts tās slēdzis.** Elektroiekārta, ko nevar ieslēgt un izslēgt, ir bīstama un nekavējoties jānodod remontā.
- ▶ **Pirms iestatījumu veikšanas, aprikojuma daļu nomaiņas vai iekārtas novietošanas uzglabāšanā atvienojiet kontaktdakšu no elektrotīkla un/vai noņemiet noņemamo akumulatoru.** Šādi jūs novērsīsiet elektroiekārtas nejaušas ieslēgšanās risku.
- ▶ **Elektroiekārtu, kas netiek darbināta, uzglabājiet piemērotā vietā. Neļaujiet lietot iekārtu personām, kas nav iepazīlušas ar tās funkcijām un izlasījušas šo lietošanas instrukciju.** Ja elektroiekārtu lieto nekompetentas personas, tas var apdraudēt cilvēku veselību.
- ▶ **Rūpīgi veiciet elektroiekārtu un to piederumu apkopi. Pārbaudiet, vai kustīgās daļas darbojas bez traucējumiem un neķeras un vai kāda no daļām nav salauzta vai bojāta un tādējādi netraucē elektroiekārtas nevainojamu darbību. Raugieties, lai pirms iekārtas lietošanas tiktu nomainītas**



vai saremontētas bojātās daļas. Daudzi nelaimes gadījumi notiek tāpēc, ka elektroiekārtām nav nodrošināta pareiza apkope.

- ▶ **Griezējinstrumentiem vienmēr jābūt uzasinātiem un tīriem.** Rūpīgi kopti griezējinstrumenti ar asām šķautnēm retāk iestrēgst un ir vieglāk vadāmi.
- ▶ **Lietojiet elektroiekārtu, piederumus, maināmos instrumentus utt. saskaņā ar šiem norādījumiem. Jāņem vērā arī konkrētie darba apstākļi un veicamās operācijas īpatnības.** Elektroiekārtu lietošana citiem mērķiem, nekā to ir paredzējis ražotājfirma, ir bīstama un var izraisīt neparedzamas sekas.
- ▶ **Raugieties, lai rokturu un satveršanas virsmas būtu sausas, tīras, nenotraiģītas ar eļļu un smērvielām.** Ja rokturu vai satveršanas virsmas ir slidenas, nav iespējama droša elektroiekārtas vadība un kontrole neparedzamās situācijās.

Ar akumulatoru darbināmas iekārtas lietošana un apkope

- ▶ **Akumulatoru uzlādei jālieto tikai ražotāja ieteiktie lādētāji.** Noteikta veida akumulatoriem paredzēts lādētājs kļūst ugunsbīstams, ja to izmanto ar cita veida akumulatoriem.
- ▶ **Izmantojiet elektroiekārtas barošanai tikai tai paredzētos akumulatorus.** Cita tipa akumulatoru lietošana var izraisīt iekārtas un/vai akumulatora aizdegšanos.
- ▶ **Laikā, kad akumulators ir atvienots no iekārtas, nepieļaujiet tā kontaktu saskaršanos ar saspraudēm, monētām, atslēgām, naglām, skrūvēm vai citiem nelieliem metāla priekšmetiem, kas varētu izraisīt īssavienojumu.** Ja starp akumulatora kontaktiem rodas īssavienojums, tas var sadegt vai kļūt par ugunsgrēka cēloni.
- ▶ **Nepareizi lietojot akumulatoru, no tā var izplūst šķidrums. Nepieļaujiet tā nokļūšanu uz ādas. Ja tas tomēr nejausi ir noticis, noskalojiet ar ūdeni. Ja šķidrums iekļūst acīs, izskalojiet acis un nekavējoties vērsieties pie ārsta.** No akumulatora izplūdušais šķidrums var izraisīt ādas kairinājumu vai apdegumus.
- ▶ **Nelietojiet bojātus vai modificētus akumulatorus.** Bojāti vai modificēti akumulatori var radīt neparedzamas situācijas un izraisīt ugunsgrēku, eksploziju vai traumas.
- ▶ **Nepakļaujiet akumulatoru uguns vai augstas temperatūras iedarbībai.** Uguns vai temperatūra virs 130 °C (265 °F) var izraisīt eksploziju.
- ▶ **Ievērojiet norādījumus par akumulatora lādēšanu un nekad nelādējiet akumulatoru vai ar akumulatoru darbināmo iekārtu ārpus lietošanas instrukcijā norādītā temperatūras diapazona.** Nepareiza lādēšana vai pieļaujamā temperatūras diapazona pārsniegšana var sabojāt akumulatoru un palielināt aizdegšanās risku.

Serviss

- ▶ **Uzdodiet elektroiekārtas remontu veikt tikai kvalificētam personālam, kas izmanto vienīgi oriģinālās rezerves daļas.** Tikai tā ir iespējams saglabāt iekārtas funkcionālo drošību.
- ▶ **Nekādā gadījumā neveiciet bojātu akumulatoru apkopi.** Jebkādus akumulatoru apkopes darbus drīkst veikt tikai ražotājs vai atbilstīgi pilnvarots klientu apkalpošanas dienests.

2.2 Papildu drošības norādījumi par presēšanas iekārtu lietošanu

Personīgā drošība

- ▶ Ievērojiet valstī spēkā esošos standartus un drošības noteikumus, kas attiecas uz darbu ar presēšanas iekārtām un jebkādiem darbiem spriegumaktīvu objektu elektrisko vadu tuvumā.
- ▶ Personālam, kas strādā spriegumaktīvu elektrisko vadu tuvumā, regulāri jāpieņem apmācība un treniņos.
- ▶ Lietojiet presēšanas iekārtu tikai tad, ja tā ir nevainojamā tehniskajā stāvoklī.
- ▶ Nekādā gadījumā nemēģiniet ietekmēt izstrādājuma vai tā papildaprīkojuma funkcijas vai to pārveidot.
- ▶ Vienmēr raugieties, lai nebūtu nosprostotas ventilācijas atveres. Ventilācijas atveru nosprostošana var izraisīt apdegumus.
- ▶ Ja pamanāt eļļas noplūdi, pārtrauciet iekārtas lietošanu un vērsieties Hilti servisā. Nekavējoties savāciet izplūdušo eļļu.
- ▶ Pārļecinieties, vai fiksācijas skrūve ir līdz galam iebīdīta un droši nofiksējusies.
- ▶ Presēšanas procesa laikā obligāti raugieties, lai būtu nodrošināts pietiekams atstatums starp presēšanas galvu un roku / pirkstiem.
- ▶ Ieslēdziet izstrādājumu tikai tad, kad tas ir novietots darba pozīcijā.
- ▶ Pirms novietot izstrādājumu, nogaidiet, līdz pilnībā apstājas tā kustība.
- ▶ Vienmēr stingri turiet presēšanas iekārtu ar abām rokām aiz šim nolūkam paredzētajiem rokturiem.
- ▶ Nemontējiet pie šī instrumenta jostas āķi.
- ▶ Traumu risks, ko rada krītoši instrumenti un/vai piederumi. Pirms darba sākšanas pārbaudiet, vai akumulators un uzmontētais papildaprīkojums ir kārtīgi nofiksēti.



- ▶ Neskatieties tieši izstrādājuma apgaismojumā (LED) un nevērsiet to pret citu cilvēku seju. Pastāv apzīlbināšanas risks.
- ▶ Raugieties, lai pretnokrišanas aprikojums un drošības virve vienmēr būtu tīri un sausi.
- ▶ Kategoriski aizliegts veikt gāzes cauruļu savienojumu presēšanu, izņemot gadījumus, kad to ir nepārprotami atļāvis sistēmas izplatītājs, paredzot šīs presēšanas iekārtas lietošanu kopā ar īpaši pārbaudītu saspiežamo armatūru.
- ▶ Lai pārbaudītu cauruļvadu sistēmas presēto savienojumu hermētiskumu, pēc darbu pabeigšanas veiciet spiediena testu, kas ļaus konstatēt sukses (kas radušās, piemēram, iekārtas nepareizas lietošanas dēļ).

Elektrodrošība

- ▶ Pirms sākt darbu ar presēšanas iekārtu, jāatvieno no sprieguma padeves visi aktīvie, t.i., strāvu vadošie, komponenti, kas atrodas iekārtas lietotāja darba zonā. Ja tas nav iespējams, jāveic atbilstīgi aizsardzības pasākumi, lai darba veikšana zem sprieguma esošo komponentu tuvumā būtu droša.
- ▶ Pirms darba sākšanas pārbaudiet, vai darba zonā neatrodas neseģti elektrības vadi, gāzes vai ūdensapgādes caurules. Iekārtas ārējās metāla daļas var izraisīt elektriskās strāvas triecienu vai izraisīt eksploziju, ja darba laikā tiek bojāti elektriskie vadi, gāzes vai ūdens caurules.
- ▶ Neveiciet savienojumu presēšanu pie komponentiem, kas atrodas zem sprieguma. Presēšanas iekārta nav uzskatāma par izolētu, tādēļ tās lietošanas laikā jāvalkā individuālais aizsargaprikojums (aizsargcimdi, droši darba apavi, aizsargtērps u.c.), kas nodrošina jūsu un citu tuvumā esošo personu aizsardzību.

Rūpīga elektroiekārtu lietošana un apkope

- ▶ Pēc apm. 50 secīgām presēšanas operācijām izslēdziet iekārtu un ļaujiet tai apm. 15 minūtes atdzist. Presēšanas iekārtas pārkaršana var izraisīt tās bojājumus.
- ▶ Glabājiet presēšanas iekārtu sausā vietā, kas nav pieejama bērniem un nepiederošām personām.
- ▶ **Hilti** iesaka pēc 15.000 savienojumu saspiešanas nodot apspaides ierīci **Hilti** servisā, lai veiktu pilnīgu apskati.
- ▶ Pirms darba sākšanas saskaņā ar noteikumiem pārbaudiet presēšanas iekārtu, presēšanas vaigus (NPR PS) vai presēšanas gredzenus (NPR PR). Ja presēšanas iekārtas, presēšanas vaigi vai presēšanas gredzeni nav pietiekami pārbaudīti, var veidoties nekvalitatīvi presētie savienojumi vai tikt apdraudēta iekārtas lietotāja drošība.
- ▶ Raugieties, lai presēšanas vaigos neatrastos svešķermeņi (piemēram, apmetums, akmens materiālu paliekas, metāla skaidas u.c.) un tie nebūtu bojāti. Ja presēšanas vaigi ir bojāti vai saliekti, tos nedrīkst lietot!

2.3 Akumulatoru pareiza lietošana un apkope

- ▶ **Ievērojiet turpmāk izklāstītos drošības norādījumus, lai lītija jonu akumulatoru lietošana neradītu apdraudējumu.** Norādījumu neievērošana var izraisīt ādas kairinājumu, smagas korozīvas traumas, ķīmiskos apdegumus, ugunsgrēku vai eksploziju.
- ▶ Lietojiet akumulatorus tikai tad, ja tie ir nevainojamā tehniskajā stāvoklī.
- ▶ Rīkojieties ar akumulatoriem uzmanīgi, lai pasargātu tos no bojājumiem un nepieļautu veselībai ļoti kaitīgu šķidrumu izplūdi!
- ▶ Nekādā gadījumā nedrīkst veikt akumulatoru pārveidi vai citas neatļautas manipulācijas!
- ▶ Akumulatorus nedrīkst izjaukt, saspīest, sakarsēt virs 80 °C (176 °F) vai sadedzināt.
- ▶ Nelietojiet un nemēģiniet uzlādēt akumulatorus, kas bijuši pakļauti triecieniem vai ir bojāti citā veidā. Regulāri pārbaudiet, vai akumulatoriem nav konstatējamas bojājumu pazīmes.
- ▶ Nekādā gadījumā nelietojiet atjaunotus vai remontētus akumulatorus.
- ▶ Nekādā gadījumā nelietojiet akumulatoru vai ar akumulatoru darbināmu elektroiekārtu kā instrumentu sišanai.
- ▶ Nekādā gadījumā nepakļaujiet akumulatorus tiešiem saules stariem, augstai temperatūrai, dzirkstelēm vai atklātai liesmai. Tas var izraisīt eksploziju.
- ▶ Nepieskarieties bateriju poliem ar pirkstiem vai instrumentiem un nepieļaujiet, ka tie nonāk saskarē ar rotaslietām vai citiem priekšmetiem, kam piemīt elektriskā vadītspēja. Tas var izraisīt akumulatoru bojājumus, kā arī materiālu kaitējumu un traumas.
- ▶ Sargājiet akumulatorus no lietus un mitruma un šķidrumiem. Mitruma iekļūšana var izraisīt īssavienojumu, elektrisko triecienu, apdegumus, ugunsgrēku un eksploziju.
- ▶ Lietojiet kopā ar akumulatoru tikai tā tipam paredzētos lādētājus un elektroiekārtas. Ievērojiet attiecīgo lietošanas instrukciju norādījumus.
- ▶ Nelietojiet un neuzglabājiet akumulatoru sprādzienbīstamā vidē..



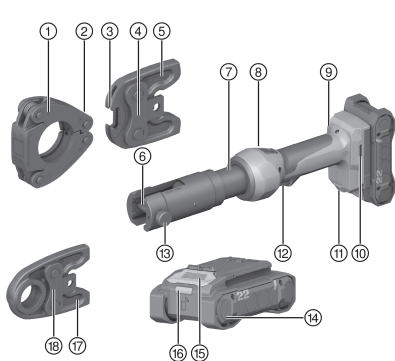
- ▶ Ja akumulators kļūst pārāk karsts, iespējams, ka tas ir bojāts. Novietojiet akumulatoru labi pārredzamā, ugunsdrošā vietā, pietiekamā atstatumā no degošiem materiāliem. Ļaujiet akumulatoram atdzist. Ja pēc stundas akumulators joprojām ir tik karsts, ka to ir grūti satvert, tas nozīmē, ka tas ir bojāts. Vērsieties servissā **Hilti** vai izlasiet dokumentu "Norādījumi par **Hilti** litija jonu akumulatoru drošību un lietošanu".

i Ievērojiet īpašos norādījumus, kas attiecas uz litija jonu akumulatoru transportēšanu, uzglabāšanu un lietošanu. → Lappuse 167

Izlasiet Norādījumus par **Hilti** litija jonu akumulatoru drošību un lietošanu, kas ir pieejami, noskenējot QR kodu šīs lietošanas instrukcijas beigās.

3 Apraksts

3.1 Izstrādājuma pārskats



- ① Presēšanas gredzens
- ② Stiprinājuma rieva
- ③ Satveršanas āķis
- ④ Adaptera vaigs
- ⑤ Adaptera vaiga plecs
- ⑥ Presēšanas / adaptera vaiga stiprinājums
- ⑦ Instrumenta galva
- ⑧ Atiestatīšanas slēdzis
- ⑨ Apkopes un traucējumu indikācija
- ⑩ Atvere papildaprīkojuma montāžai
- ⑪ Darba zonas apgaismojums
- ⑫ Vadības slēdzis
- ⑬ Fiksācijas skrūve
- ⑭ Akumulators
- ⑮ Akumulatora atbloķēšanas taustiņš
- ⑯ Akumulatora statusa indikācija
- ⑰ Presēšanas vaiga plecs
- ⑱ Presēšanas vaigs

3.2 Nosacījumiem atbilstīga lietošana

Aprakstītais izstrādājums ir ar akumulatoru darbināma elektrohidrauliskā presēšanas iekārta.

Tā ir paredzēta kombinēto materiālu, tērauda un vara (Cu) cauruļu presētās savienojuma armatūras spiešanai.

- Lietojiet kopā ar šo izstrādājumu tikai sērijas B 22 **Hilti** litija jonu akumulatorus Nuron. Lai nodrošinātu optimālu darbības efektivitāti, **Hilti** iesaka kopā ar šo izstrādājumu lietot šīs lietošanas instrukcijas beigās iekļautajā tabulā norādītos akumulatorus.
- Lietojiet šo akumulatoru uzlādēšanai tikai šīs lietošanas instrukcijas beigās iekļautajā tabulā norādīto sēriju **Hilti** lādētājus.

3.3 Varbūtējā nepareiza lietošana

- Manuālai vadībai paredzēto presēšanas iekārtu nedrīkst nofiksēt skrūvspilēs un lietot kā stacionāru iekārtu.
- Elektrohidraulisko presēšanas iekārtu nedrīkst lietot stiprā lietū vai zem ūdens.

3.4 Piegādes komplektācija

Presēšanas iekārta, lietošanas instrukcija.

i Citus šim izstrādājumam izmantojamus sistēmas produktus meklējiet **Hilti Store** vai tīmekļvietnē: www.hilti.group



3.5 Litija jonu akumulatora indikācija

Hilti litija jonu akumulatoru Nuron indikācija var informēt par akumulatora uzlādes līmeni, kļūmēm un stāvokli.

3.5.1 Uzlādes līmeņa indikācija un kļūmes paziņojumi

BRĪDINĀJUMS!

Traumu risks akumulatora nokrišanas gadījumā!

- ▶ Ja akumulators ir ievietots un tiek nospiests atbloķēšanas taustiņš, nodrošiniet, lai akumulators atkal tiktu kārtīgi nofiksēts izstrādājumā.

Lai redzētu kādu no turpmāk aprakstītajām indikācijas veidiem, īsi nospiediet akumulatora atbloķēšanas taustiņu.

Uzlādes līmeņa un varbūtējo traucējumu indikācija ir redzama arī pastāvīgi, kamēr izstrādājums ir ieslēgts.

Statuss	Nozīme
Četras (4) LED konstanti deg zaļā krāsā	Uzlādes līmenis: no 100 % līdz 71 %
Trīs (3) LED konstanti deg zaļā krāsā	Uzlādes līmenis: no 70 % līdz 51 %
Divas (2) LED konstanti deg zaļā krāsā	Uzlādes līmenis: no 50 % līdz 26 %
(1) LED konstanti deg zaļā krāsā	Uzlādes līmenis: no 25 % līdz 10 %
Viena (1) LED lēni mirgo zaļā krāsā	Uzlādes līmenis: < 10 %
(1) LED ātri mirgo zaļā krāsā	Litija jonu akumulators ir pilnībā izlādējies. Uzlādējiet akumulatoru. Ja LED pēc akumulatora uzlādes joprojām ātri mirgo, vērsieties Hilti servisā.
(1) LED ātri mirgo dzeltenā krāsā	Litija jonu akumulators vai tam pievienotais izstrādājums ir pārslēgots, pārāk karsts vai pārāk auksts vai ir radusies cita kļūme. Nodrošiniet, lai izstrādājums vai akumulators būtu ieteicamajā darba temperatūrā, un lietojiet izstrādājumu tā, lai tas netiktu pārslēgots. Ja indikācija nepazūd, vērsieties Hilti servisā.
Viena (1) LED konstanti deg dzeltenā krāsā	Litija jonu akumulators un ar to savienotais izstrādājums nav savā starpā saderīgi. Lūdzu, vērsieties Hilti servisā.
(1) LED ātri mirgo sarkanā krāsā	Litija jonu akumulators ir bloķēts un nav lietojams. Lūdzu, vērsieties Hilti servisā.

3.5.2 Akumulatora stāvokļa indikācijas

Lai apskatītu akumulatora stāvokļa indikāciju, turiet atbloķēšanas taustiņu nospiestu ilgāk nekā trīs sekundes. Sistēma konstatē, ka potenciālu baterijas kļūmi, ko var izraisīt neatbilstīga apiešanās, piemēram, kritiens, saduršana, ārēja karstuma iedarbība utt.

Statuss	Nozīme
Visas LED deg kā skrejošā gaisma, pēc tam viena (1) LED konstanti deg zaļā krāsā.	Akumulatoru var turpināt lietot.
Visas LED deg kā skrejošā gaisma, pēc tam viena (1) LED konstanti deg dzeltenā krāsā.	Akumulatora stāvokļa informācijas nolasīšanu neizdevās pabeigt. Atkārtojiet procesu vai vērsieties Hilti servisā.
Visas LED deg kā skrejošā gaisma, pēc tam viena (1) LED konstanti deg sarkanā krāsā.	Ja pievienoto izstrādājumu var turpināt lietot, atlikusi akumulatora kapacitāte ir mazāka nekā 50 %. Ja pievienoto izstrādājumu vairs nevar lietot, akumulators ir savu laiku nokalpojis un jānomaina pret citu. Lūdzu, vērsieties Hilti servisā.



4 Tehniskie parametri

	NPR 32-22
Nominālais spriegums	21,6 V
Svars saskaņā ar EPTA Procedure 01	2,4 kg
Presēšanas laiks	≈ 7 s
Maks. presēšanas spēks	32 kN
Uzglabāšanas temperatūra	-20 °C ... 70 °C
Apkārtējā temperatūra darbības laikā	-17 °C ... 60 °C

4.1 Akumulators

Akumulatora darba spriegums	21,6 V
Akumulatora svars	Skat. šīs lietošanas instrukcijas beigās
Apkārtējā temperatūra darbības laikā	-17 °C ... 60 °C
Uzglabāšanas temperatūra	-20 °C ... 40 °C
Akumulatora temperatūra uzlādes sākumā	-10 °C ... 45 °C

4.2 Informācija par troksni un vibrāciju saskaņā ar EN 62841

Šajās instrukcijās norādītie lielumi, kas raksturo skaņas spiedienu un vibrāciju, ir noteikti ar standartizētas mērījumu metodes palīdzību, un tos var izmantot elektroiekārtu savstarpējai salīdzināšanai. Tos var izmantot arī trokšņa un vibrācijas iedarbības pagaidu novērtējumam.

Norādītie parametri attiecas uz elektroiekārtas galvenajiem lietošanas veidiem. Taču, ja elektroiekārta tiek izmantota citos nolūkos, ar citiem maināmajiem instrumentiem vai netiek nodrošināta pietiekama tās apkope, parametri var atšķirties no norādītajiem. Tas var ievērojami palielināt trokšņa un vibrācijas iedarbību visā darba laikā.

Lai precīzi novērtētu iedarbību, jāņem vērā arī laiks, cik ilgi iekārta ir izslēgta vai ir ieslēgta, taču faktiski netiek darbināta. Tas var būtiski samazināt iedarbību kopējā darba laikā.

Jāparedz papildu drošības pasākumi, lai aizsargātu iekārtas lietotāju pret trokšņa un/vai vibrācijas iedarbību, piemēram, elektroiekārtas un apkope, roku turēšana siltumā, darba procesa organizācija.

Trokšņa rādītāji

Skaņas jaudas līmenis (L_{WA})	77 dB(A)
Skaņas jaudas līmeņa pielāde (K_{WA})	2,5 dB(A)
Skaņas spiediena līmenis (L_{pA})	66 dB(A)
Skaņas spiediena līmeņa pielāde (K_{pA})	1,5 dB(A)

Vibrācijas rādītāji

Kopējie svārstību rādītāji (darbības laikā) (a)	< 2,5 m/s ²
Pielāde (K)	1,5 m/s ²

5 Sagatavošanās darbam

BRĪDINĀJUMS!

Traumu risks nejaušas iedarbošanās gadījumā!

- ▶ Pirms akumulatora ievietošanas pārliedzieties, ka attiecīgais izstrādājums ir izslēgts.
- ▶ Pirms iekārtas iestāšanās vai piederumu maiņas izņemiet no iekārtas akumulatoru.

Ievērojiet drošības norādījumus un brīdinājumus, kas atrodami šajā dokumentācijā un uz izstrādājuma.

5.1 Akumulatora uzlādēšana

1. Pirms uzlādes sākšanas izlasiet lādētāja lietošanas instrukciju.
2. Raugieties, lai akumulatora un lādētāja kontaktu virsmas ir tīras un sausas.
3. Veiciet akumulatora uzlādi atbilstīgā lādētājā. → Lappuse 161



5.2 Akumulatora ievietošana

BRĪDINĀJUMS!

Traumu risks **īssavienojuma vai akumulatora nokrišanas gadījumā!**

- ▶ Pirms akumulatora ievietošanas pārliecinieties, ka uz akumulatora un izstrādājuma kontaktiem neatrodas nekādi svešķermeņi.
 - ▶ Pārbaudiet, vai akumulators ir droši nofiksēts.
1. Pirms pirmās lietošanas pilnībā uzlādējiet akumulatoru.
 2. Iebīdiet akumulatoru izstrādājumā, līdz tas dzirdami nofiksējas.
 3. Pārbaudiet, vai akumulators ir droši nofiksēts.

5.3 Akumulatora izņemšana

1. Nospiediet akumulatora atbloķēšanas taustiņu.
2. Izvelciet akumulatoru no iekārtas.

5.4 Presēšanas / adaptera vaiga ievietošana

IEVĒROT PIESARDZĪBU!

Traumu risks! Maināmais instruments var būt karsts un/vai ar asām malām.

- ▶ Darba instrumenta nomaiņas laikā valkājiet aizsargcimdus.
- ▶ Nekādā gadījumā nenovietojiet karstu maināmo instrumentu uz degoša materiāla virsmas.

BRĪDINĀJUMS!

Traumu risks! Izstrādājuma nekontrolēta iedarbošanās.

- ▶ Pirms presēšanas / adaptera vaigu ievietošanas / maiņas / izņemšanas izņemiet akumulatoru.



Nekādā gadījumā nedarbiniet izstrādājumu bez ievietota presēšanas vaiga!

1. Izvēlieties piemērotu presēšanas / adaptera vaigu.
2. Pagrieziet instrumenta galvu tā, lai fiksācijas skrūve būtu viegli pieejama.
3. Nospiediet fiksācijas skrūvi.
4. Līdz galam pagrieziet fiksācijas skrūvi pretēji pulksteņrādītāja kustības virzienam.
 - ▶ Fiksācijas skrūve izlec.
5. Ievietojiet presēšanas / adaptera vaigu.
6. Iebīdiet fiksācijas skrūvi, līdz tā nofiksējas.



Fiksācijas skrūve ir pareizi nofiksējusies, ja tā daļēji ir izvīzīta presēšanas / adaptera vaiga pretējā pusē.

5.5 Presēšanas / adaptera vaiga izņemšana

IEVĒROT PIESARDZĪBU!

Traumu risks! Maināmais instruments var būt karsts un/vai ar asām malām.

- ▶ Darba instrumenta nomaiņas laikā valkājiet aizsargcimdus.
- ▶ Nekādā gadījumā nenovietojiet karstu maināmo instrumentu uz degoša materiāla virsmas.

BRĪDINĀJUMS!

Traumu risks! Izstrādājuma nekontrolēta iedarbošanās.

- ▶ Pirms presēšanas / adaptera vaigu ievietošanas / maiņas / izņemšanas izņemiet akumulatoru.

1. Pagrieziet instrumenta galvu tā, lai fiksācijas skrūve būtu viegli pieejama.
2. Nospiediet fiksācijas skrūvi.
3. Līdz galam pagrieziet fiksācijas skrūvi pretēji pulksteņrādītāja kustības virzienam.
 - ▶ Fiksācijas skrūve izlec.



4. Virzienā uz priekšu izņemiet presēšanas / adaptera vaigu no iekārtas.

5.6 Nodrošinājums pret kritienu 2

BRĪDINĀJUMS!

Traumu risks instrumenta un/vai papildaprīkojuma nokrišanas gadījumā!

- ▶ Lietojiet tikai jūsu izstrādājumam ieteikto **Hilti** instrumentu drošības virvi.
- ▶ Pirms katras lietošanas pārbaudiet, vai nav bojāts instrumentu drošības virves stiprinājuma punkts.



Ievērojiet jūsu valstī spēkā esošos noteikumus par darbu augstumā.

Šī izstrādājuma aizsardzībai pret kritieniem lietojiet tikai **Hilti** instrumentu drošības virvi #2261971.

- ▶ Nostipriniet instrumentu drošības virvi ar cilpu pie izstrādājuma, kā parādīts attēlā. Pārbaudiet, vai fiksācija ir droša.
- ▶ Nostipriniet karabīnes āķi pie nesošās konstrukcijas. Pārbaudiet, vai karabīnes āķis ir droši nofiksēts.



Ievērojiet **Hilti** instrumentu drošības virves lietošanas instrukciju.

6 Lietošana

BĪSTAMI!

Elektriskās strāvas trieciena risks! Darbs sliktos laikapstākļos var izraisīt elektriskās strāvas triecienus un/vai īsslēgumu.

- ▶ Nekādā gadījumā nestrādājiet ar vai pie spriegumaktīviem vadiem sliktos laikapstākļos.
- ▶ Nekavējoties pārtrauciet darbu, ja laikapstākļi nelabvēlīgi ietekmē izolācijas īpašības, darba veicēja redzamību vai kustības brīvību.

BRĪDINĀJUMS!

Augstspiediena eļļas izplūde rada traumu risku! Ar augstu spiedienu izplūstoša eļļa var izraisīt ādas applaucējumus un acu traumas.

- ▶ Nelietojiet presēšanas iekārtu, ja tai ir redzami bojājumi.
- ▶ Nelietojiet presēšanas iekārtu, ja no tās izplūst eļļa.
- ▶ Pārlicinieties, ka virzulis pēc katras presēšanas pārvietojas atpakaļ.
- ▶ Ja virzulis pēc presēšanas nepārvietojas atpakaļ, nospiediet atiestatīšanas slēdzi, lai pārvietotu to atpakaļ manuāli.

BRĪDINĀJUMS!

Gāzes izplūde rada traumu risku! Izplūstoša gāze var izraisīt elpceļu bojājumus un aizdegies.

- ▶ Presēto gāzes cauruļu savienojumu izveidei lietojiet tikai īpaši pārbaudītas un piemērotas presēšanas instrumenta un savienojuma armatūras kombinācijas, kuru izmantošanu turklāt ir nepārprotami atļāvis sistēmas ražotājs.

BRĪDINĀJUMS!

Lidojošas šķembas var izraisīt traumas! Materiāla šķembas var savainot acis un ķermeni.

- ▶ Valkājiet aizsargbrilles un aizsargcimdus.
- ▶ Lietojiet piemērotu savienojamo materiālu kopā ar pareiziem presēšanas gredzeniem un presēšanas / adaptera vaigiem.
- ▶ Pirms presēšanas un tās laikā pārlicinieties, ka presēšanas gredzenu un presēšanas / adaptera vaiga novietojums ir pareizs.



⚠ IEVĒROT PIESARDZĪBU!

Nepareiza lietošana var radīt materiālu kaitējumu! Nepareiza lietošana var izraisīt presēšanas iekārtas un/vai presēšanas gredzenu bojājumus.

- ▶ Raugieties, lai pirms darba sākšanas presēšanas gredzeni, adaptera / presēšanas vaigi, kā arī rullīša aktuatori (ja paredzēts) būtu attīrīti no putekļiem un kārtīgi ieeļļoti.
- ▶ Pirms sākt darbu, ieeļļojiet presēšanas gredzenus, adaptera / presēšanas vaigus, kā arī rullīša aktuatoru (ja paredzēts) ar "smērvielu un korozijaizsardzības aerosolu" (#308976).
- ▶ Ievērojiet oriģinālo lietošanas instrukciju, kas saņemta no presēšanas gredzenu ražotāja.



Aukstā laikā hidraulikas eļļa var sabiezēt un palēnināt presēšanas procesu. Lai iesildītu presēšanas iekārtu, veiciet 5 līdz 10 presēšanas procesus tukšgaitā.

Ievērojiet drošības norādījumus un brīdinājumus, kas atrodami šajā lietošanas instrukcijā un uz izstrādājuma.

6.1 Presēšanas veikšana ar presēšanas vaigiem 5

Ja presēšanas process tiek pārtraukts priekšlaicīgi, savienojuma armatūra jādemontē vai, ja iespējams, jāsaspiež papildus.

1. Ievietojiet presēšanas / adaptera vaigu. → Lappuse 164
2. Saspieties kopā presēšanas vaiga plecus.
 - ▶ Presēšanas vaigs atveras.
3. Aplieciet presēšanas vaigu ap presējamo savienojuma armatūru.
4. Nospiediet un turiet nospiešu vadības slēdzi, līdz virzulis atgriežas sākotnējā pozīcijā.
 - ▶ Presēšanas process ir sekmīgi pabeigts.

6.2 Presēšanas veikšana ar adaptera vaigiem un presēšanas gredzenu 6

Ja presēšanas process tiek pārtraukts priekšlaicīgi, savienojuma armatūra jādemontē vai, ja iespējams, jāsaspiež papildus.

1. Aplieciet presēšanas gredzenu ap presējamo savienojuma armatūru.
2. Ievietojiet presēšanas / adaptera vaigu. → Lappuse 164
3. Saspieties kopā adaptera vaiga plecus.
 - ▶ Atveras adaptera vaiga satveršanas āķi.
4. Ievietojiet adaptera vaiga satveršanas āķus presēšanas gredzena stiprinājuma rievā.
5. Atlaidiet adaptera vaiga plecus.
 - ▶ Adaptera vaiga satveršanas āķi nofiksējas presēšanas gredzena stiprinājuma rievā.
6. Iestatiet presēšanas gredzenu un adaptera vaigu taisni.
7. Nospiediet un turiet nospiešu vadības slēdzi, līdz virzulis atgriežas sākotnējā pozīcijā.
 - ▶ Presēšanas process ir sekmīgi pabeigts.

7 Apkope un uzturēšana**BRĪDINĀJUMS!**

Traumu risks ievietota akumulatora gadījumā !

- ▶ Pirms jebkādiem apkopes un tehniskā stāvokļa uzturēšanas darbiem vienmēr izņemiet akumulatoru!

Izstrādājuma kopšana

- Uzmanīgi notīriet pielīpušos netīrumus.
- Ja izstrādājumam ir ventilācijas atveres, uzmanīgi iztīriet tās ar sausu, mīkstu birstīti.
- Notīriet korpusa virsmas tikai ar neredzami samitrinātu drāniņu. Nelietojiet silikonu saturošus kopšanas līdzekļus, jo tie var sabojāt plastmasas daļas.
- Izstrādājuma kontaktu tīrīšanai lietojiet tīru un sausu drāniņu.



Litija jonu akumulatoru apkope

- Nekādā gadījumā nelietojiet akumulatoru ar nosprostotām ventilācijas atverēm. Uzmaniģi iztīriet ventilācijas atveres ar sausu, mīkstu birstīti.
- Nepakļaujiet akumulatoru nevajadzīgai putekļu un neīrūmu ietekmei. Nekādā gadījumā nepakļaujiet akumulatoru spēcīgam mitrumam (piemēram, nemērciet to ūdenī un neatstājiet lietū).
Ja akumulators ir samīrcis, rīkojieties ar to tāpat, kā jūs rīkotos ar bojātu akumulatoru. Ievietojiet to izolētā nedegoša materiāla tvērtnē un vērsieties **Hilti** servisā.
- Raugieties, lai akumulators nebūtu savārtīts ar nepiederīgu eļļu un smērvielām. Raugieties, lai uz akumulatora nevajadzīgi neuzkrātos putekļi un neīrūmi. Notīriet akumulatoru ar sausu, mīkstu birstīti vai tīru un sausu drāniņu. Nelietojiet silikonu saturošus kopšanas līdzekļus, jo tie var sabojāt plastmasas daļas.
Nepieskarieties akumulatora kontaktiem un neattīriet kontaktus no rūpnīcā uzklātās smērvielas.
- Notīriet korpusa virsmas tikai ar nedaudz samitrinātu drāniņu. Nelietojiet silikonu saturošus kopšanas līdzekļus, jo tie var sabojāt plastmasas daļas.

Uzturēšana

- Regulāri pārbaudiet visas redzamās daļas, lai pārliecinātos, ka tās nav bojātas un funkcionē nevainojami.
- Nelietojiet izstrādājumu, ja tam ir radušies bojājumi un/vai funkciju traucējumi. Nekavējoties nododiet izstrādājumu **Hilti** servisā remonta veikšanai.
- Pēc apkopes un remonta darbiem piemontējiet vietā visas aizsargierīces un pārbaudiet, vai tās darbojas nevainojami.



Lai iekārtas lietošana būtu droša, izmantojiet tikai oriģinālās rezerves daļas un patēriņa materiālus. Rezerves daļas, patēriņa materiālus un piederumus, kuru lietošanu kopā ar šo izstrādājumu akceptē **Hilti**, var atrast **Hilti Store** vai tīmekļvietnē: www.hilti.group

8 Iekārtu un akumulatoru transportēšana un uzglabāšana

Transportēšana

IEVĒROT PIESARDZĪBU!

Nekontrolēta iedarbošanās transportēšanas laikā !

- ▶ Pirms iekārtu transportēšanas vienmēr izņemiet no tām akumulatorus!
- ▶ Izņemiet akumulatoru / akumulatorus.
- ▶ Nekādā gadījumā netransportējiet akumulatorus nenostiprinātā veidā, sabērtus kaudzē. Transportēšanas laikā akumulatori jāsaģā no triecieniem un vibrācijas, kā arī jāizolē no jebkādiem materiāliem, kam piemīt elektriskā vadītspēja, un citiem akumulatoriem, lai nepieļautu to nonākšanu saskarē ar citu bateriju kontaktiem un īssavienojuma rašanos. **Ievērojiet vietējos noteikumus par akumulatoru transportēšanu.**
- ▶ Akumulatorus nedrīkst sūtīt pa pastu. Ja vēlaties nosūtīt nebojātus akumulatorus, vērsieties sūtījumu piegādes uzņēmumā.
- ▶ Pirms katras lietošanas, kā arī pēc ilgākas transportēšanas pārbaudiet, vai izstrādājums un akumulatori nav bojāti.

Uzglabāšana

BRĪDINĀJUMS!

Neparedzami bojājumi bojātu vai izplūdušu akumulatoru dēļ !

- ▶ Pirms iekārtu novietošanas glabāšanā vienmēr izņemiet no tām akumulatorus!
- ▶ Glabājiet izstrādājumu un akumulatorus vēsā un sausā vietā. Ievērojiet temperatūras robežvērtības, kas norādītas tehnisko parametru sadaģā.
- ▶ Neglabājiet akumulatorus uz lādētāja. Pēc uzlādes procesa vienmēr noņemiet akumulatoru no lādētāja.
- ▶ Nekad neglabājiet akumulatorus saulē, uz siltuma avotiem vai aiz stikla.
- ▶ Glabājiet izstrādājumu un akumulatorus tā, lai tiem nevarētu piekļūt bērni un nepiederošas personas.
- ▶ Pirms katras lietošanas, kā arī pēc ilgākas uzglabāšanas pārbaudiet, vai izstrādājums un akumulatori nav bojāti.



9 Traucējumu novēršana

Traucējumu gadījumā ņemiet vērā akumulatora statusa indikāciju. Skat. nodaļu **Litija jonu akumulatora indikācija**.

Ja izstrādājuma darbībā radušies traucējumi, kas nav uzskaitīti šajā tabulā vai ko jums neizdodas novērst saviem spēkiem, lūdzu, meklējiet palīdzību mūsu **Hilti** servisā.

Traucējums	Iespējamais iemesls	Risinājums
Akumulators izlādējas ātrāk nekā parasti.	Ļoti zema apkārtējā temperatūra.	▶ Ļaujiet akumulatoram pamazām sasilt līdz istabas temperatūrai.
Akumulators nenofiksējas ar sadzirdamu klikšķi.	Netīri akumulatora fiksācijas izciļņi.	▶ Notīriet fiksācijas izciļņus un nofiksējiet akumulatoru vēlreiz.
Sarkana LED => ilgstoši mirgo, kopā ar akustisko brīdinājuma signālu.	Netiek sasniegts presēšanas spiediens (lietošanas kļūme).	▶ Raugieties, lai lietošana atbilstu nosacījumiem, un, ja nepieciešams, pārbaudiet saspiesto savienojumu.
Sarkana LED => deg konstanti, kopā ar akustisko brīdinājuma signālu.	Radusies tehniska problēma.	▶ Vērsieties Hilti servisā.
Sarkana LED => deg konstanti, bez akustiskā brīdinājuma signāla.	Izstrādājumam nepieciešama apkope.	▶ Vērsieties Hilti servisā.
Sarkana LED => īsi iedegas, bez akustiskā brīdinājuma signāla.	Izstrādājums ir pārkaršis.	▶ Ļaujiet izstrādājumam atdzist.
Sarkana LED => īsi nomirgo, kopā ar akustisko brīdinājuma signālu.	Akumulatora uzlādes līmenis ir pārāk zems, lai nodrošinātu pilnīgu funkcionalitāti.	▶ Nomainiet akumulatoru un uzlādējiet tukšo akumulatoru.
Akumulatora LED indikācijas nav.	Akumulators ir bojāts.	▶ Vērsieties Hilti servisā.

10 Nokalpojušo iekārtu utilizācija

BRĪDINĀJUMS!

Traumu risks neatbilstīgas utilizācijas gadījumā! Veselības apdraudējums, izplūstot kaitīgām gāzēm un šķidrumiem.

- ▶ Bojātus akumulatorus nav atļauts nosūtīt!
- ▶ Lai nepieļautu īssavienojumus, nosedziet pieslēguma kontaktus ar materiālu, kam nepiemīt elektriskā vadītspēja.
- ▶ Utilizējiet akumulatorus tā, lai tiem nevarētu piekļūt bērni.
- ▶ Nododiet akumulatoru utilizācijai jūs apkalpojošajā **Hilti Store** vai vērsieties pie kompetentā atkritumu apsaimniekošanas uzņēmuma.

Hilti izstrādājumu izgatavošanā tiek izmantoti galvenokārt otrreiz pārstrādājami materiāli. Priekšnosacījums otrreizējai pārstrādei ir atbilstoša materiālu šķirošana. Daudzās valstīs **Hilti** pieņem nolietotās iekārtas otrreizējai pārstrādei. Lai saņemtu vairāk informācijas, vērsieties **Hilti** servisā vai pie sava pārdošanas konsultanta.



- ▶ Neizmetiet elektroiekārtas, elektroniskas ierīces un akumulatorus sadzīves atkritumos!

11 Ražotāja garantija

- ▶ Ar jautājumiem par garantijas nosacījumiem, lūdzu, vērsieties pie vietējā **Hilti** partnera.

12 Papildinformācija

Papildinformācija par lietošanu, tehniku, vides aizsardzību un materiālu otrreizējo pārstrādi ir pieejama, izmantojot šādu saiti: qr.hilti.com/manual?id=2321712&id=2321714



Šī saite QR koda veidā ir iekļauta arī dokumentācijas beigās.

Originali naudojimo instrukcija

1 Dokumentų duomenys

1.1 Apie šią instrukciją

- Prieš pradėdami eksploatuoti, perskaitykite šią instrukciją. Tai yra saugaus darbo ir patikimo naudojimo sąlyga.
- Laikykitės šioje instrukcijoje ir ant prietaiso pateiktų saugos nurodymų ir įspėjimų.
- Šią naudojimo instrukciją visada laikykite kartu su prietaisu, prietaisą kitiems asmenims perduokite tik kartu su šia instrukcija.

1.2 Ženklų paaiškinimas

1.2.1 Įspėjamieji nurodymai

Įspėjamieji nurodymai įspėja apie pavojus, gresiančius eksploatuojant prietaisą. Naudojami šie signaliniai žodžiai:

PAVOJUS

PAVOJUS !

- ▶ Šis žodis vartojamas norint įspėti apie tiesiogiai gresiantį pavojų, kurio pasekmės yra sunkūs kūno sužalojimai arba žūtis.

ĮSPĖJIMAS

ĮSPĖJIMAS !

- ▶ Šis žodis vartojamas norint įspėti apie galimai gresiantį pavojų, kurio pasekmės gali būti sunkūs kūno sužalojimai arba žūtis.







ATSARGIAI

ATSARGIAI !

- ▶ Šis žodis vartojamas potencialiai pavojingai situacijai žymėti, kai yra kūno sužalojimo arba materialinių nuostolių grėsmė.

1.2.2 Naudojimo instrukcijoje naudojami simboliai

Šioje naudojimo instrukcijoje naudojami tokie simboliai:

	Laikykitės naudojimo instrukcijos
	Naudojimo nurodymai ir kita naudinga informacija
	Rodo, kad juo paženklintą medžiagą galima perdirbti
	Elektrinių prietaisų ir akumuliatorių nemesti į buitines atliekas
	Hilti Ličio jonų akumulatorius
	Hilti Kroviklis

1.2.3 Iliustracijose naudojami simboliai

Iliustracijose naudojami šie simboliai:

2	Šis skaitmenys nurodo atitinkamą iliustraciją šios naudojimo instrukcijos pradžioje.
3	Numeravimas nurodo darbinių veiksmų eiliškumą paveikslėlyje ir gali skirtis nuo tekste pateikto darbinių veiksmų numeravimo.



11	Pozicijų numeriai naudojami paveikslėlyje Apžvalga – jie nurodo skyrelyje Prietaiso vaizdas esančių paaiškinimų numerius.
	Šiuo ženklu siekiama atkreipti ypatingą dėmesį į naudojimąsi šiuo prietaisu.

1.3 Specifiniai prietaiso simboliai

1.3.1 Simboliai ant prietaiso

Ant prietaiso gali būti naudojami šie simboliai:

	Prispaudimo pavojus!
	Prietaisas palaiko belaidį duomenų perdavimą, suderinamą su „iOS“ ir „Android“ platformomis.
	Nuolatinė srovė
	Naudotas Hilti serijos ličio jonų akumulatorius. Atkreipkite dėmesį į duomenis skyriuje Naudojimas pagal paskirtį .
	Ličio jonų akumulatorius
	Niekada nenaudokite akumulatoriaus kaip smūginio įrankio.
	Saugokite, kad akumulatorius nenukristų. Nenaudokite akumulatoriaus, kuris buvo sutrenktas arba kaip nors kitaip pažeistas.

1.4 Informacija apie prietaisą

gaminiai yra skirti profesionalams, todėl juos naudoti, techniškai prižiūrėti ir remontuoti leidžiama tik įgaliotam instruktuiotam personalui. Šis personalas turi būti supažindintas su visais galimais pavojais. Neapmokyto personalo, netinkamai arba ne pagal paskirtį naudojamam prietaisui ir jo reikmenys gali kelti pavojų.

Tipas ir serijos numeris yra nurodyti firminėje duomenų lentelėje.

- Serijos numerį perkelkite į toliau nurodytą lentelę. Kreipdamiesi su prietaisu susijusiais klausimais į mūsų atstovybę ar techninės priežiūros centrą, visada nurodykite šiuos prietaiso duomenis.

Prietaiso duomenys

Presavimo prietaisas	NPR 32-22
Karta	02
Serijos Nr.	

1.5 Atitikties deklaracija

Gamintojas prisiimdama visą atsakomybę pareiškia, kad čia aprašytas prietaisas atitinka galiojančių įstatymų ir standartų reikalavimus. Atitikties deklaracijos kopiją rasite šios instrukcijos gale.

Techninė dokumentacija saugoma čia:

Hilti Entwicklungsgesellschaft mbH | Zulassung Geräte | Hiltistraße 6 | 86916 Kaufering, DE

2 Sauga

2.1 Bendrieji saugos nurodymai dirbantiems su elektriniais įrankiais

ISPĖJIMAS Perskaitykite visus ant šio elektrinio įrankio esančius saugos nurodymus, instrukcijas, paveikslėlius ir techninius duomenis. Šių nurodymų nesilaikymas gali tapti elektros smūgio, gaisro ir / arba sunkių sužalojimų priežastimi.

Išsaugokite visus saugos nurodymus ir instrukcijas, kad galėtumėte į juos pažvelgti ateityje.

Saugos nurodymuose vartojama sąvoka „elektrinis įrankis“ apibrėžiami iš elektros tinklo maitinami elektriniai įrankiai (turintys maitinimo kabelį) ir iš akumulatoriaus maitinami elektriniai įrankiai (be maitinimo kabelio).



Sauga darbo vietoje

- ▶ **Pasirūpinkite, kad darbo vieta visada būtų švari ir gerai apšviesta.** Netvarkinga ar blogai apšviesta darbo vieta gali tapti nelaimingų atsitikimų priežastimi.
- ▶ **Nenaudokite elektrinio įrankio aplinkoje, kurioje yra degių skysčių, dujų arba dulkių.** Veikiantys elektriniai įrankiai kibirkščiuoja, ir kibirkštys gali uždegti dulkes arba susikaupusius garus.
- ▶ **Dirbdami su elektriniu įrankiu, neleiskite darbo zonoje būti vaikams ir pašaliniais asmenims.** Atitraukę dėmesį nuo darbo, galite nebesuvaldyti prietaiso.

Apsauga nuo elektros

- ▶ **Prietaiso maitinimo kabelio kištukas turi atitikti elektros lizdo tipą.** Kištuko jokia būdu negalima keisti. Nenaudokite tarpinių kištukų kartu su elektriniais įrankiais, turinčiais apsauginį įžeminimą. Nepakeisti kištukai ir tinkami elektros lizdai mažina elektros smūgio riziką.
- ▶ **Venkite kūno kontakto su įžemintais paviršiais, pvz., vamzdžiais, šildytuvais, viryklėmis ir šaldytuvais.** Kai žmogaus kūnas yra įžemintas, padidėja elektros smūgio tikimybė.
- ▶ **Elektrinius įrankius saugokite nuo lietaus ir drėgmės.** Į elektrinį įrankį patekus vandens, padidėja elektros smūgio rizika.
- ▶ **Nenaudokite elektros maitinimo kabelio ne pagal paskirtį, t. y. neneškite elektrinio įrankio paėmę už kabelio, nekabinkite jo ant kabelio, netraukite už kabelio, norėdami ištraukti kištuką iš elektros lizdo.** Elektros maitinimo kabelį saugokite nuo karščio, alyvos, aštrių briaunų ar judančių dalių. Pažeisti arba susipynę elektros maitinimo kabeliai didina elektros smūgio riziką.
- ▶ **Jeį su elektriniu įrankiu dirbate lauke, naudokite tik tokius ilginimo kabelius, kurie tinka ir lauko darbams.** Naudojant lauko darbams tinkančius ilginimo kabelius, mažėja elektros smūgio rizika.
- ▶ **Jeigu elektrinio įrankio naudojimo drėgnoje aplinkoje negalima išvengti, į elektros tinklą jįjunkite per apsauginę nuotėkio relę.** Apsauginė nuotėkio relė mažina elektros smūgio riziką.

Žmonių sauga

- ▶ **Dirbdami su elektriniu įrankiu, būkite atidūs, sutelkite dėmesį į darbą ir vadovaukitės sveika nuovoka.** Elektrinio įrankio nenaudokite, jeigu esate pavargę arba apsvaigę nuo narkotinių medžiagų, alkoholio ar vaistų. Neatidumo akimirka dirbant su elektriniu įrankiu gali tapti rimtų sužalojimų priežastimi.
- ▶ **Naudokite asmenines apsaugos priemones ir visuomet užsidėkite apsauginius akinius.** Naudojant asmenines apsaugos priemones, pvz., respiratorių, neslystančius apsauginius batus, apsauginį šalną, ausines ir kt., priklausomai nuo elektrinio įrankio tipo ir naudojimo, mažėja rizika susižaloti.
- ▶ **Saugokitės, kad neįjungtumėte prietaiso atsitiktinai.** Prieš prijungdami prie elektros maitinimo tinklo, įdėdami akumuliatorių, imdami į rankas ar nešdami, įsitinkinkite, kad elektrinis įrankis yra išjungtas. Jeigu nešdami elektrinį įrankį pirštą laikysite ant jungiklio arba įrankį įjungsitė į elektros tinklą tuomet, kai jungiklis nėra išjungtas, gali įvykti nelaimingas atsitikimas.
- ▶ **Prieš įjungdami elektrinį įrankį, pašalinkite iš jo reguliavimo įrankius ar veržlinius raktus.** Besisukančioje prietaiso dalyje esantis įrankis ar paliktas raktas gali tapti sužalojimų priežastimi.
- ▶ **Venkite nepatogių kūno padėčių.** Dirbdami stovėkite tvirtai ir visada išlaikykite kūno pusiausvyrą. Taip galėsite geriau kontroliuoti elektrinį įrankį netikėtose situacijose.
- ▶ **Vilkėkite tinkamą aprangą.** Nevilkėkite plačių drabužių, nesidėkite papuošalų. Saugokitės plaukus, drabužius ir pirštines nuo besisukančio prietaiso dalių. Laisvus drabužius, papuošalus ir ilgus plaukus gali įtraukti besisukančios prietaiso dalys.
- ▶ **Jeį yra numatyta galimybė prijungti dulkių nusiurbimo ar surinkimo įrenginius, visada įsitinkinkite, kad jie yra prijungti ir tinkamai naudojami.** Naudojant dulkių nusiurbimo įrenginį, gali sumažėti dulkių keliama grėsmė.
- ▶ **Neturėkite iliuzijų, kad visada esate saugūs, ir, skaitydami naudojimo instrukcijas, nepraleiskite skyrelių apie saugų darbą su elektriniais įrankiais, net jeigu per ilgus naudojimo metus esate su savo elektriniu įrankiu susipažinę.** Neatsargus veiksmas per sekundės dalį gali tapti sunkių sužalojimų priežastimi.

Elektrinio įrankio naudojimas ir elgesys su juo

- ▶ **Prietaiso neperkraukite.** Naudokite Jūsų darbui tinkamą elektrinį įrankį. Su tinkamu elektriniu įrankiu dirbsite geriau ir saugiau, jei neviršysite nurodytos galios.
- ▶ **Nenaudokite elektrinio įrankio su sugedusiu jungikliu.** Elektrinis įrankis, kurio nebegalima įjungti ar išjungti, yra pavojingas ir jį reikia remontuoti.
- ▶ **Prieš prietaisą nustatydami, keisdami reikmenis ar tiesiog padėdami į šalį, visuomet ištraukite maitinimo kabelio kištuką iš elektros lizdo ir / arba iš prietaiso išimkite akumuliatorių.** Ši atsargumo priemonė leis išvengti netikėto elektrinio įrankio įsijungimo.
- ▶ **Nenaudojamus elektrinius įrankius saugokite vaikams nepasiekiamoje vietoje.** Neleiskite prietaisui naudotis asmenims, kurie nėra su juo susipažinę arba nėra perskaitę šios instrukcijos. Elektriniai įrankiai yra pavojingi, kai juos naudoja patirties neturintys asmenys.



- ▶ **Elektrinius įrankius ir reikmenis rūpestingai prižiūrėkite.** Tikrinkite, ar judančios elektrinio įrankio dalys tinkamai funkcionuoja ir niekur nekliūva, ar nėra sulūžusių ir pažeistų dalių, kurios blogintų įrankio veikimą. Prieš naudojimą pažeistos prietaiso dalys turi būti suremontuotos. Blogai prižiūrimi elektriniai įrankiai yra daugelio nelaimingų atsitikimų priežastis.
- ▶ **Pjovimo įrankiai visuomet turi būti aštrūs ir švarūs.** Rūpestingai prižiūrėti pjovimo įrankiai su aštriomis pjovimo briaunomis mažiau stringa ir yra lengviau valdomi.
- ▶ **Elektrinį įrankį, reikmenis, keičiamuosius įrankius ir t. t. naudokite pagal šias instrukcijas.** Taip pat atsižvelkite į darbo sąlygas ir atliekamo darbo pobūdį. Elektrinius įrankius naudojant ne pagal paskirtį, gali kilti pavojingos situacijos.
- ▶ **Prižiūrėkite rankenas, kad jos ir jų laikymo paviršiai visada būtų sausi, švarūs ir neriebaluoti.** Slidžios rankenos ir jų laikymo paviršiai negali užtikrinti elektrinio įrankio saugaus naudojimo ir valdymo kontrolės nenumatytose situacijose.

Akumuliatorinio įrankio naudojimas ir elgesys su juo

- ▶ **Akumuliatoriams įkrauti naudokite tik tuos kroviklius, kuriuos rekomenduoja gamintojas.** Kroviklį, tinkantį tik nurodytiems akumuliatorių tipams, naudojant kitiems akumuliatoriams įkrauti, kyla gaisro pavojus.
- ▶ **Elektriniuose įrankiuose naudokite tik konkrečiai jiems skirtus akumuliatorius.** Naudojant kitokius akumuliatorius, kyla pavojus susižaloti ir sukelti gaisrą.
- ▶ **Nenaudojamo akumuliatoriaus nelaikykite šalia sąvaržėlių, monetų, raktų, vinių, varžtų ar kitokių smulkių metalinių daiktų, kurie galėtų trumpai sujungti akumuliatoriaus kontaktus.** Trumpai sujungus akumuliatoriaus kontaktus, yra pavojus nusidenginti ar sukelti gaisrą.
- ▶ **Netinkamai naudojant akumuliatorių, iš jo gali ištekėti skystis. Venkite kontakto su šiuo skysčiu.** Jei skystis atsitiktinai pateko ant odos, nuplaukite ją vandeniu, jei pateko į akis - gerai praplaukite jas vandeniu ir nedelsdami kreipkitės į gydytoją. Akumuliatoriaus skystis gali sudirginti arba chemiškai nudeginti odą.
- ▶ **Nenaudokite pažeisto arba perdirbto akumuliatoriaus.** Pažeisti arba perdirbti akumuliatoriai gali funkcionuoti nenumatyti, todėl gali kelti gaisro, sprogimo ar sužalojimų pavojų.
- ▶ **Akumuliatorių saugokite nuo ugnies ir per aukštą temperatūrą.** Ugnies arba didesnės kaip 130 °C (265 °F) temperatūros veikiamas akumuliatorius gali sprogti.
- ▶ **Laikytės visų įkrovimo instrukcijų ir akumuliatorių arba akumuliatorinį įrankį visada įkraukite tik eksploatavimo instrukcijose nurodytame temperatūrų diapazone.** Netinkamas įkrovimas arba įkrovimas už leistino temperatūrų diapazono ribų gali sugadinti akumuliatorių ir padidinti gaisro pavojų.

Techninė priežiūra

- ▶ **Savo elektrinį įrankį patikėkite remontuoti tik kvalifikuotam specialistui, tam jis turi naudoti tik originalias atsargines dalis.** Taip galima užtikrinti, kad bus išlaikytas prietaiso naudojimo saugumas.
- ▶ **Niekada nevykdykite pažeistų akumuliatorių techninės priežiūros.** Bet kokią akumuliatorių techninę priežiūrą leidžiama vykdyti tik gamintojui arba įgaliotoms klientų aptarnavimo įmonėms.

2.2 Papildomi darbo su presavimo įrankiu saugos nurodymai

Žmonių sauga

- ▶ Laikytės konkrečioje šalyje galiojančių standartų ir saugos nurodymų dėl presavimo prietaisų naudojimo ir visų arti įtampingųjų dalių ir linijų atliekamų darbų.
- ▶ Darbuotojus, kurie dirba arti įtampingųjų linijų, reikia reguliariai mokyti.
- ▶ Naudokite presavimo įrankį tik tada, kai jis yra techniškai tvarkingas.
- ▶ Prietaisą ir reikmenis draudžiama keisti ar atlikti kitokius jų pakeitimus.
- ▶ Užtikrinkite, kad vėdinimo plyšiai visada būtų atviri. Nudėgimo pavojus dėl uždengtų vėdinimo plyšių.
- ▶ Jei pastebite ištekančią alyvą, įrankio nebenaudokite ir kreipkitės į **Hilti** techninės priežiūros centrą. Nedelsdami pašalinkite ištekėjusią alyvą.
- ▶ Įsitinkinkite, kad fiksavimo pirštas yra įstumtas iki galo ir patikimai užsifiksavo.
- ▶ Presavimo metu būtina atkreipti dėmesį į pakankamą atstumą tarp presavimo galvutės ir plaštakos / pirštų.
- ▶ Prietaisą įjunkite tik tada, kai jį nustatėte į darbinę padėtį.
- ▶ Prieš padėdami prietaisą palaukite, kol jis visiškai sustos.
- ▶ Presavimo įrankį visada laikykite tvirtai, abiem rankomis paėmę už tam skirtų rankenų.
- ▶ Prie šio prietaiso nemontuokite diržo kablo.
- ▶ Sužalojimo pavojus dėl žemyn krentančių įrankių ir / arba priedų. Prieš pradėdami dirbti patikrinkite, ar akumuliatorius ir sumontuoti priedai yra patikimai pritvirtinti.



- ▶ Nežiūrėkite tiesiai į gaminio apšvietimo elementą (šviesos diodą) ir nenukreipkite jo į kito žmogaus veidą. Jo šviesa akina.
- ▶ Apsaugos nuo kritimo įtaisą ir pririšimo virvę laikykite švaresni ir sausus.
- ▶ Niekada nepresuokite vamzdžių dujų vamzdynuose, nebent turėtumėte vienareikšmį sisteminio tiekėjo leidimą, susietą su šiuo presavimo įrankiu ir specialiai patikrintais sujungimo elementais.
- ▶ Kad būtų išvengta nesandarumų (pvz., dėl netinkamo naudojimo), užpresuotuose vamzdynuose atlikite sandarumo tikrinimą slėgio bandymu.

Apsauga nuo elektros

- ▶ Prieš pradėdami naudoti presavimo prietaisą, turi būti išjungtos visos darbuotojo darbo aplinkoje esančios aktyvios dalys, t. y. įtampingosios dalys. Jeigu tai negalima, reikia imtis atitinkamų vidinės apsaugos priemonių, leidžiančių dirbti netoli įtampingųjų dalių.
- ▶ Prieš pradėdami dirbti patikrinkite, ar darbo zonoje nėra paslėptų elektros laidų, dujų ar vandentiekio vamzdžių. Netyčia pažeidus elektros kabelį, dujų ar vandens vamzdį, išorinėse metalinėse prietaiso dalyse taip pat gali atsirasti įtampa, kelianti elektros smūgio pavojų, arba gali iškilti sprogimo pavojus.
- ▶ Nevykdykite jokių presavimo operacijų įtampingosioms dalims. Presavimo įrankis laikomas ne izoliuotas, todėl turi būti eksploatuojamas kartu naudojant asmeninės apsaugos priemones (apsaugines pirštines, apsauginę avalynę, apsauginius drabužius ir t. t.), kurios yra tinkamos apsaugoti Jus ir netoliese esančius žmones.

Atsargus elektrinių įrankių naudojimas ir elgesys su jais

- ▶ Po maždaug 50 viena paskui kitą vykdytų presavimo operacijų presavimo įrankį išjunkite ir leiskite maždaug 15 min. atvėsti. Perkaitimas gali sukelti presavimo įrankio gedimus.
- ▶ Presavimo įrankį laikykite sausoje, vaikams ir pašaliniais asmenimis nepasiekiamoje vietoje.
- ▶ **Hilti** rekomenduoja po 15 000 užspaudimo operacijų pavesti **Hilti** techninės priežiūros centrui atlikti einamąjį užspaudimo įrankio remontą.
- ▶ Prieš pradėdami dirbti patikrinkite presavimo prietaisą, presavimo žiaunas (NPR PS) arba presavimo žiedus (NPR PR) pagal duomenis. Dėl nepakankamai patikrintų presavimo prietaisų, presavimo žiaunų arba presavimo žiedų užpresavimas gali būti netinkamas, ir dėl to gali kilti pavojus darbuotojo saugumui.
- ▶ Atkreipkite dėmesį, kad presavimo žiaunose neturi būti pašalinių daiktų (pvz., tinko, akmens likučių, metalo drožlių ir t. t.) ir kad prietaisas neturi būti pažeistas. Pažeistas ar deformuotas presavimo žiaunas toliau naudoti draudžiama!

2.3 Su akumulatoriais elgtis atsargiai

- ▶ **Laikykites žemiau pateiktą saugaus naudojimo ir darbo su ličio jonų akumulatoriais saugos nuorodų.** Nesilaikant šių nurodymų, galimas odos sudirginimas, sunkūs sužalojimai dėl ęsdirnančio poveikio, cheminiai nudegimai, gaisro ir / arba sprogimo pavojus.
- ▶ Akumulatorius naudokite tik nepriekaištingos techninės būklės.
- ▶ Kad išvengtumėte akumulatoriaus pažeidimų ir sveikatai labai kenksmingų skysčių ištekėjimo, su akumulatoriumi elkitės labai atsargiai!
- ▶ Akumulatorius draudžiama modifikuoti ar kaip nors kitaip jais manipuluoti!
- ▶ Akumulatorius draudžiama ardyti, spausti, kaitinti iki aukštesnės kaip 80 °C (176 °F) temperatūros arba deginti.
- ▶ Nenaudokite ir neįkraukite akumulatorių, kurie buvo sutrenkti arba kaip nors kitaip pažeisti. Reguliariai tikrinkite, ar nėra Jūsų akumulatoriaus pažeidimo požymių.
- ▶ Niekada nenaudokite utilizuotų arba remontuotų akumulatorių.
- ▶ Akumulatoriaus arba akumulatorinio elektrinio įrankio niekada nenaudokite vietoje plaktuko.
- ▶ Saugokite akumulatorius nuo tiesioginių saulės spindulių, aukštesnės temperatūros, kibirkščių ir atviros ugnies. Tai gali sukelti sprogimą.
- ▶ Baterijos polių nelieskite pirštais, įrankiais, papuošalais ar kitokiais elektra laidžiais daiktai. Tai gali pažeisti akumulatorių, taip pat padaryti materialinių nuostolių ir sužaloti.
- ▶ Saugokite akumulatorius nuo lietaus, drėgmės bei skysčių. Įsiskverbusi drėgmė gali sukelti trumpąjį jungimą, elektros smūgį, nudegimą, gaisrą ir sprogimą.
- ▶ Naudokite tik šio tipo akumulatoriams skirtus kroviklius ir elektrinius įrankius. Laikykites atitinkamoje naudojimo instrukcijoje pateiktą duomenų.
- ▶ Nenaudokite ir nelaiykite akumulatoriaus sprogioje aplinkoje.



- ▶ Jei ju į rankas paimtas akumulatorius atrodo karštas, jis gali būti sugedęs. Padėkite akumulatorių matomoje, nedegioje vietoje pakankamu atstumu nuo degių medžiagų. Leiskite akumulatoriui atvėsti. Jei akumulatorius po valandos vis dar yra per karštas paimti į rankas, jis yra sugedęs. Kreipkitės į **Hilti** techninės priežiūros centrą, arba perskaitykite šį dokumentą „**Hilti** ličio jonų akumulatorių saugos ir naudojimo nurodymai“.

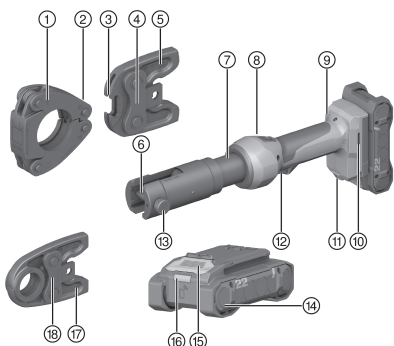


Laikykitės specialiųjų direktyvų, galiojančių ličio jonų akumulatorių transportavimui, sandėliavimui ir naudojimui. → psl. 180

Perskaitykite **Hilti** ličio jonų akumulatorių saugos ir naudojimo nurodymus, kuriuos rasite nuskevanę QR kodą, esantį šios naudojimo instrukcijos gale.

3 Aprašymas

3.1 Prietaiso vaizdas



- ① Presavimo žiedas
- ② Tvirtinimo griovelis
- ③ Sugriebimo kablys
- ④ Adapterio žiauna
- ⑤ Adapterio žiaunos kojelės
- ⑥ Presavimo / adapterio žiaunų tvirtinimo vieta
- ⑦ Įrankio galvutė
- ⑧ Gražinimo jungiklis
- ⑨ Techninės priežiūros ir sutrikimų rodmuo
- ⑩ Montavimo anga, skirta priedui
- ⑪ Šviesos diodas darbo zonai apšviesti
- ⑫ Valdymo jungiklis
- ⑬ Fiksavimo pirštas
- ⑭ Akumulatorius
- ⑮ Akumulatoriaus atblokovimo mygtukas
- ⑯ Akumulatoriaus būsenos rodmuo
- ⑰ Presavimo žiaunos kojelės
- ⑱ Presavimo žiauna

3.2 Naudojimas pagal paskirtį

Aprašytasis prietaisas yra akumulatorinis, elektrohidraulinis presavimo prietaisas.

Jis yra skirtas kompozitinių, plieninių ir varinių (Cu) vamzdžių sujungimo elementams užpresuoti.

- Su šiuo prietaisu naudokite tik B 22 serijos **Hilti** Nuron ličio jonų akumulatorius. Optimaliam našumui **Hilti** rekomenduoja šiam prietaisui šios naudojimo instrukcijos gale esančioje lentelėje nurodytus akumulatorius.
- Šiems akumulatoriams įkrauti naudokite tik šios naudojimo instrukcijos gale esančioje lentelėje nurodytų serijų **Hilti** kroviklius.

3.3 Netinkamas naudojimas

- Šį ranka valdomą presavimo prietaisą draudžiama įtvirtinti ir naudoti stacionariai.
- Šį elektrohidraulinį presavimo prietaisą draudžiama naudoti stipriai lyjant ar po vandeniu.

3.4 Tiekiamas komplektas

Presavimo prietaisas, naudojimo instrukcija.



Daugiau Jūsų turimam prietaisui skirtų sisteminių reikmenų rasite vietinėje **Hilti Store** arba tinklalapyje www.hilti.group



3.5 Ličio jonų akumulatoriaus rodmenys

Hilti Nuron ličio jonų akumulatoriai gali parodyti įkrovos būklę, pranešimus apie klaidą ir akumulatoriaus būklę.

3.5.1 Įkrovos būklės ir pranešimų apie klaidas rodmenys

ĮSPĖJIMAS

Sužalojimo pavojus krentančiu akumulatoriumi!

- ▶ Kai akumulatorius įstatytas, spausdami atblokavimo mygtuką įsitikinkite, kad vėl tinkamai užfiksavote akumuliatorių naudojamame prietaise.

Kad gautumėte vieną iš šių rodmenų, spustelėkite akumulatoriaus atblokavimo mygtuką.

Įkrovos būklė bei galimos triktys rodomos nuolat, kol prijungtas prietaisas yra įjungtas.

Būsena	Reikšmė
Keturi (4) šviesos diodai nuolat šviečia žaliai	Įkrovos lygis: nuo 100 iki 71 %
Trys (3) šviesos diodai nuolat šviečia žaliai	Įkrovos lygis: nuo 70 iki 51 %
Du (2) šviesos diodai nuolat šviečia žaliai	Įkrovos lygis: nuo 50 iki 26 %
Vienas (1) šviesos diodas nuolat šviečia žaliai	Įkrovos lygis: nuo 25 iki 10 %
Vienas (1) šviesos diodas lėtai mirksi žaliai	Įkrovos lygis: < 10 %
Vienas (1) šviesos diodas greitai mirksi žaliai	Ličio jonų akumulatorius yra visiškai išsikrovęs. Akumuliatorių įkraukite. Jei šviesos diodai po akumulatoriaus įkrovimo vis dar greitai mirksi, kreipkitės į Hilti techninės priežiūros centrą.
Vienas (1) šviesos diodas greitai mirksi geltonai	Ličio jonų akumulatorius arba su juo sujungtas prietaisas yra veikiamas per didelės apkrovos, yra per karštas, per šaltas arba įvykęs kitoks gedimas. Prietaisą ir akumuliatorių nustatykite į rekomenduojamą darbinę temperatūrą ir naudodami neperkraukite prietaiso. Jei pranešimas rodomas ir toliau, prašome kreiptis į Hilti techninės priežiūros centrą.
Vienas (1) šviesos diodas šviečia geltonai	Ličio jonų akumulatorius ir su juo susijęs prietaisas yra nesuderinami. Kreipkitės į Hilti techninės priežiūros centrą.
Vienas (1) LED šviesos diodas greitai mirksi raudonai	Ličio jonų akumulatorius užblokuotas, jo neb galima naudoti. Kreipkitės į Hilti techninės priežiūros centrą.

3.5.2 Akumulatoriaus būsenos rodmenys

Norėdami užklausti apie akumulatoriaus būklę, ilgiau nei tris sekundes spauskite atblokavimo mygtuką. Sistema neatpažįsta galimo netinkamo baterijos veikimo, kuris yra neleistino baterijos naudojimo pasekmė, pvz., įai nukritus, ją pažeidus arba esant išorinių pažeidimų dėl karščio.

Būsena	Reikšmė
Visi šviesos diodai šviečia kaip signalinės lemputės, ir po to (1) vienas šviesos diodas nuolat šviečia žalia spalva.	Akumuliatorių galima naudoti toliau.
Visi šviesos diodai šviečia kaip signalinės lemputės, ir po to (1) vienas šviesos diodas greitai mirksi geltona spalva.	Užklausa dėl akumulatoriaus būklės negalėjo būti baigta. Procedūrą pakartokite arba kreipkitės į Hilti techninės priežiūros centrą.
Visi šviesos diodai šviečia kaip signalinės lemputės, ir po to (1) vienas šviesos diodas nuolat šviečia raudona spalva.	Jei prijungtą prietaisą galima naudoti toliau, likusi akumulatoriaus talpa yra mažesnė kaip 50%. Jei prijungto prietaiso toliau naudoti neb galima, vadinasi akumulatoriaus eksploataavimo laikas baigėsi ir jį reikia pakeisti. Kreipkitės į Hilti techninės priežiūros centrą.



4 Techniniai duomenys

	NPR 32-22
Nurodytoji įtampa	21,6 V
Svoris pagal „EPTA Procedure 01“	2,4 kg
Presavimo trukmė	≈ 7 s
Maks. presavimo jėga	32 kN
Laikymo temperatūra	-20 °C ... 70 °C
Darbinė aplinkos temperatūra	-17 °C ... 60 °C

4.1 Akumulatorius

Akumulatoriaus darbinė įtampa	21,6 V
Akumulatoriaus svoris	Žr. šios naudojimo instrukcijos gale.
Darbinė aplinkos temperatūra	-17 °C ... 60 °C
Laikymo temperatūra	-20 °C ... 40 °C
Akumulatoriaus temperatūra, kai pradinama įkrauti	-10 °C ... 45 °C

4.2 Informacija apie triukšmą ir vibracijos reikšmės pagal EN 62841

Šiuose nurodymuose pateiktos garso slėgio ir vibracijos reikšmės yra išmatuotos taikant standartizuotą matavimo metodą ir gali būti naudojamos elektriniams įrankiams palyginti tarpusavyje. Jos taip pat tinka šių veiksmų poveikiui iš anksto įvertinti.

Nurodytieji duomenys yra susieti su pagrindinėmis šio elektrinio įrankio naudojimo sritimis. Jeigu elektrinis įrankis bus naudojamas kitaip, su skirtingais keičiamaisiais įrankiais arba bus nepakankamai techniškai prižiūrimas, šie duomenys gali skirtis nuo nurodytųjų. Tai gali gerokai padidinti šių veiksmų poveikį per visą darbo laikotarpį.

Norint tiksliai įvertinti poveikį, reikėtų įvertinti ir laiką, kai prietaisas yra išjungtas, arba, nors ir įjungtas, juo faktiškai nedirbama. Toks įvertinimas gali smarkiai sumažinti poveikio per visą darbo laikotarpį reikšmę.

Imkitės papildomų saugos priemonių, kad darbuotojas būtų apsaugotas nuo triukšmo ir / arba vibracijos poveikio, pavyzdžiui, reikalaukite tinkamos elektrinio įrankio ir keičiamųjų įrankių techninės priežiūros, pasirūpinkite, kad darbuotojų rankos visada būtų šiltos, užtikrinkite tinkamą darbo organizavimą.

Triukšmo reikšmės

Garso stiprumo lygis (L_{WA})	77 dB(A)
Garso stiprumo lygio paklaida (K_{WA})	2,5 dB(A)
Skleidžiamo garso slėgio lygis (L_{pA})	66 dB(A)
Garso slėgio lygio paklaida (K_{pA})	1,5 dB(A)

Vibracijos reikšmės

Suminė vibracijų reikšmė (eksploatavimo metu) (a)	< 2,5 m/s ²
Paklaida (K)	1,5 m/s ²

5 Pasiruošimas darbui



ĮSPĖJIMAS

Sužalojimo pavojus dėl atsitiktinio paleidimo!

- ▶ Prieš įdėdami akumuliatorių, įsitikinkite, kad atitinkamas prietaisas yra išjungtas.
- ▶ Prieš nustatydami prietaisą ar keisdami reikmenis, išimkite akumuliatorių.

Laikykites šioje instrukcijoje ir ant prietaiso pateiktų saugos nurodymų ir įspėjimų.

5.1 Akumulatoriaus įkrovimas

1. Prieš pradėdami krauti, perskaitykite kroviklio naudojimo instrukciją.
2. Atkreipkite dėmesį, kad akumulatoriaus ir kroviklio kontaktai turi būti švarūs ir sausi.



3. Akumuliatorių įkraukite leistinu krovikliu. → psl. 174

5.2 Akumulatoriaus įdėjimas

ĮSPĖJIMAS

Sužalojimo pavojus dėl trumpojo jungimo arba krintančio akumulatoriaus!

- ▶ Prieš įdėdami akumuliatorių išitikinkite, kad jo ir prietaiso kontaktuose nėra pašalinių daiktų.
- ▶ Išitikinkite, kad akumuliatorius visada tinkamai užsifiksavo.

1. Prieš pirmąjį kartą naudodami, akumuliatorių pilnai įkraukite.
2. Akumuliatorių stumkite į prietaisą, kol jis girdimai užsifiksuos.
3. Patikrinkite, ar akumuliatorius gerai užfiksuotas prietaise.

5.3 Akumulatoriaus išėmimas

1. Spauskite akumulatoriaus atblokavimo mygtuką.
2. Iš gaminio išimkite akumuliatorių.

5.4 Presavimo / adapterio žiaunos įdėjimas

ATSARGIAI

Sužalojimo pavojus! Keičiamasis įrankis gali būti karštas ir (arba) turėti aštrias briaunas.

- ▶ Keisdami keičiamąjį įrankį, mūvėkite apsaugines pirštines.
- ▶ Karšto keičiamojo įrankio niekada nedėkite ant degių paviršių.

ĮSPĖJIMAS

Sužalojimo pavojus! Atsitiktinis prietaiso įjungimas.

- ▶ Prieš įdėdami / keisdami / išimdami presavimo / adapterio žiaunas, išimkite akumuliatorių.



Niekada nejunkite prietaiso be presavimo žiaunos!

1. Pasirinkite tinkamą presavimo / adapterio žiauną.
2. Įrankio galvutę pasukite taip, kad būtų gerai pasiekiamas fiksavimo pirštas.
3. Spauskite fiksavimo pirštą.
4. Fiksavimo pirštą sukite prieš laikrodžio rodyklę, kol jis atsirems.
 - ▶ Fiksavimo pirštas iššoka lauk.
5. Įdėkite presavimo / adapterio žiauną.
6. Fiksavimo pirštą stumkite, kol jis užsifiksuos.



Fiksavimo pirštas yra tinkamai užfiksuotas, jei jis truputį kyšo kitoje presavimo / adapterio žiaunos pusėje.

5.5 Presavimo / adapterio žiaunos išėmimas

ATSARGIAI

Sužalojimo pavojus! Keičiamasis įrankis gali būti karštas ir (arba) turėti aštrias briaunas.

- ▶ Keisdami keičiamąjį įrankį, mūvėkite apsaugines pirštines.
- ▶ Karšto keičiamojo įrankio niekada nedėkite ant degių paviršių.

ĮSPĖJIMAS

Sužalojimo pavojus! Atsitiktinis prietaiso įjungimas.

- ▶ Prieš įdėdami / keisdami / išimdami presavimo / adapterio žiaunas, išimkite akumuliatorių.

1. Įrankio galvutę pasukite taip, kad būtų gerai pasiekiamas fiksavimo pirštas.
2. Spauskite fiksavimo pirštą.



3. Fiksavimo pirštą sukite prieš laikrodžio rodyklę, kol jis atsirems.
 - ▶ Fiksavimo pirštas iššoka lauk.
4. Traukdami pirmyn, iš prietaiso išimkite presavimo / adapterio žiauną.

5.6 Apsaugos nuo kritimo iš aukščio priemonė 2

ĮSPĖJIMAS

Sužalojimo pavojus krentant įrankiui ir/arba papildomai įrangai!

- ▶ Naudokite tik Jūsų prietaisui rekomenduojamą **Hilti** įrankio laikantįjį lyną.
- ▶ Kiekvieną kartą prieš naudodami patikrinkite įrankio laikančiojo lyno tvirtinimo taško galimus pažeidimus.



Laikykitės Jūsų šalyje galiojančių direktyvų dėl darbo aukštyje.

Šiam prietaisui kaip apsaugą nuo nukritimo naudokite tik **Hilti** įrankių laikantįjį lyną #2261971.

- ▶ Įrankių laikantįjį lyną kilpa pritvirtinkite prie prietaiso, kaip pavaizduota paveikslėlyje. Patikrinkite, ar patikimai laikosi.
- ▶ Karabino kablį pritvirtinkite prie laikančiosios struktūros. Patikrinkite, ar karabino kablys patikimai pritvirtintas.



Laikykitės **Hilti** įrankio laikančiojo lyno naudojimo instrukcijų.

6 Naudojimas

PAVOJUS

Elektros smūgio pavojus! Dirbant nepalankiomis oro sąlygomis galima sukelti elektros smūgius ir (arba) trumpuosius jungimus.

- ▶ Blogu oru niekada nedirbkite prie įtampingųjų linijų.
- ▶ Iš karto nutraukite darbą, kai oro sąlygos kenkia izoliavimo savybėms, dirbančiųjų matymui arba judėjimui.

ĮSPĖJIMAS

Sužalojimo pavojus dėl su dideliu slėgiu ištekantios alyvos! Su dideliu slėgiu ištekanti alyva gali sužaloti odą ir akis.

- ▶ Nenaudokite presavimo prietaiso, jei yra matomų pažeidimų.
- ▶ Nenaudokite presavimo prietaiso, jei išteka alyva.
- ▶ Įsitikinkite, kad stūmoklis po kiekvienos presavimo operacijos grįžta atgal.
- ▶ Jei stūmoklis po presavimo operacijos negrįžta atgal, rankiniam grąžinimui įjunkite grąžinimo jungiklį.

ĮSPĖJIMAS

Sužalojimo pavojus dėl dujų nutekėjimo! Ištekantios dujos gali sužaloti kvėpavimo takus arba užsidegti.

- ▶ Vamzdžius dujų vamzdynuose presuokite tik su specialiai patikrintu ir tinkamu presavimo įrankio ir sujungimo elemento deriniu, kurį sistemos tiekėjas vienareikšmiai leido naudoti.

ĮSPĖJIMAS

Sužalojimo pavojus dėl aplink skriejančių atplaišų! Medžiagų nuolaužos gali sužaloti akis ir kūną.

- ▶ Nešiokite apsauginius akinius ir mūvėkite apsaugines pirštines.
- ▶ Naudokite tinkamą jungiamąjį medžiagą su tinkamais presavimo žiedais ir presavimo / adapterio žiaunomis.
- ▶ Prieš presavimo operaciją ir jos metu įsitikinkite, kad presavimo žiedai ir presavimo / adapterio žiaunos yra tinkamai išlygiuoti.



ATSARGIAI

Materialinė žala dėl netinkamo naudojimo! Netinkamai naudojant galima pažeisti presavimo prietaisą ir (arba) presavimo žiedus.

- ▶ Prieš pradėdami dirbti įsitinkinkite, kad presavimo žiedai, adapterio / presavimo žiaunos bei akuatorius (jei yra) yra be dulkių ir gerai sutepti.
- ▶ Prieš pradėdami dirbti presavimo žiedus, adapterio / presavimo žiaunos bei akuatorių (jei yra) suteptkite „Tepimo priemone ir antikoroziiniu purškalu“ (#308976).
- ▶ Laikykitės presavimo žiedų gamintojo parengtos originalios naudojimo instrukcijos reikalavimų.



Šaltomis oro sąlygomis hidraulinė alyva gali sutirštėti ir sulėtinti presavimo operaciją. Atlikite nuo 5 iki 10 tuščių presavimo operacijų, kad presavimo prietaisas sušiltų.

Laikykitės saugos ir įspėjamųjų nurodymų, pateiktų šioje naudojimo instrukcijoje ir ant prietaiso.

6.1 Presavimo operacijos su presavimo žiaunomis vykdymas



Jei presavimo operacija nutraukiama anksčiau, sujungimo elementą reikia išmontuoti arba, jei galima, užbaigti jo presavimą.

1. Įdėkite presavimo / adapterio žiauną. → psl. 177
2. Suspauskite presavimo žiaunos kojeles.
 - ▶ Presavimo žiauna atsidaro.
3. Presavimo žiauną uždėkite aplink sujungimo elementą, kurį reikia užpresuoti.
4. Paspauskite ir laikykite paspaustą valdymo jungiklį, kol stūmoklis vėl grįžta atgal.
 - ▶ Presavimo operacija sėkmingai užbaigta.

6.2 Presavimo operacijos su adapterio žiaunomis ir presavimo žiedu vykdymas



Jei presavimo operacija nutraukiama anksčiau, sujungimo elementą reikia išmontuoti arba, jei galima, užbaigti jo presavimą.

1. Presavimo žiedą uždėkite aplink sujungimo elementą, kurį reikia užpresuoti.
2. Įdėkite presavimo / adapterio žiauną. → psl. 177
3. Suspauskite adapterio žiaunos kojeles.
 - ▶ Atsidaro adapterio žiaunos sugriebimo kabliai.
4. Adapterio žiaunos sugriebimo kablius įstatykite į presavimo žiedo tvirtinimo griovelį.
5. Atleiskite adapterio žiaunos kojeles.
 - ▶ Adapterio žiaunos sugriebimo kabliai užsifiksuoja presavimo žiedo tvirtinimo griovelyje.
6. Ištiesinkite presavimo žiedą ir adapterio žiaunas.
7. Paspauskite ir laikykite paspaustą valdymo jungiklį, kol stūmoklis vėl grįžta atgal.
 - ▶ Presavimo operacija sėkmingai užbaigta.

7 Priežiūra ir einamasis remontas

ISPĖJIMAS

Sužalojimo pavojus kai įstatytas akumulatorius !

- ▶ Prieš pradėdami bet kokius techninės priežiūros ir einamojo remonto darbus, akumuliatorių iš prietaiso išimkite!

Prietaiso priežiūra

- Atsargiai pašalinkite prilipusius nešvarumus.
- Jei yra, vėdinimo plyšius atsargiai išvalykite sausu, minkštu šepetėliu.
- Korpusą valykite šiek tiek sudrėkinta šluoste. Nenaudokite priemonių, kurių sudėtyje yra silikono, nes jos gali pakenkti plastikinėms detalėms.
- Naudokite švnią, sausą šluostę prietaiso kontaktams valyti.



Ličio jonų akumuliatorių priežiūra

- Niekada nenaudokite akumulatoriaus, jei jo vėdinimo plyšiai yra užsikimšę. Vėdinimo plyšius atsargiai išvalykite sausu, minkštu šepetėliu.
- Saugokite akumuliatorių nuo bereikalingo dulkių ir nešvarumų poveikio. Saugokite akumuliatorių nuo didelės drėgmės (pvz., napanardinkite į vandenį ir nepalikite stovėti lietuje). Jei akumuliatorius peršlapo, elkites su juo kaip su pažeistu akumuliatoriumi. Izoliuokite jį nedegiamame konteineryje ir kreipkitės į **Hilti** techninės priežiūros centrą.
- Saugokite akumuliatorių nuo pašalinės alyvos ir tepalo. Saugokite, kad ant akumulatoriaus nenusėtų dulkių ir nešvarumų. Akumuliatorių valykite sausu, minkštu šepetėliu arba švaria, sausa šluoste. Nenaudokite priemonių, kurių sudėtyje yra silikono, nes jos gali pakenkti plastikinėms detalėms. Nelieskite akumulatoriaus kontaktų ir nepašalinkite nuo kontaktų gamykloje užtepto tepalo.
- Korpusą valykite šiek tiek sudrėkinta šluoste. Nenaudokite priemonių, kurių sudėtyje yra silikono, nes jos gali pakenkti plastikinėms detalėms.

Einamasis remontas

- Reguliariai tikrinkite, ar matomos dalys nėra pažeistos ir ar valdymo elementai veikia nepriekaištingai.
- Nenaudokite pažeisto ir / arba turinčio veikimo sutrikimų prietaiso. Prietaisą nedelsdami pristatykite remontuoti į **Hilti** techninės priežiūros centrą.
- Baigę techninės priežiūros ir einamojo remonto darbus, sumontuokite visus apsauginius įtaisus ir patikrinkite jų veikimą.



Kad eksploatacija būtų patikima, naudokite tik originalias atsargines dalis ir eksploatacines medžiagas. **Hilti** aprobuotas atsargines dalis, eksploatacines medžiagas ir reikmenis savo prietaisui rasite vietinėje **Hilti Store** arba tinklalapyje www.hilti.group

8 Akumuliatorių įrankių ir akumuliatorių transportavimas ir sandėliavimas**Transportavimas****⚠ ATSAARGIAI****Atsitiktinis įjungimas transportuojant !**

- Savo prietaisus visada transportuokite tik išėmę akumuliatorius!
- Išimkite akumuliatorių/akumuliatorius.
- Akumuliatorių niekada netransportuokite sumetę į krūvą su kitais daiktais. Transportuojamus akumuliatorius būtina saugoti nuo stiprių smūgių ir vibracijos, taip pat izoliuoti nuo bet kokių elektrai laidžių medžiagų ir kitų akumuliatorių, kad jie nesilieštų su kitų akumuliatorių poliais ir nesukeltų trumpojo jungimo. **Laikykitės eksploataavimo vietoje galiojančių akumuliatorių transportavimo direktyvų.**
- Akumuliatorius draudžiama siųsti paštu. Jei norite siųsti nepažeistus akumuliatorius, kreipkitės į pervežimų įmonę.
- Prieš kiekvieną naudojimą ir po ilgesnio transportavimo patikrinkite, ar prietaisai ir akumuliatoriai nepažeisti.

Sandėliavimas**⚠ ĮSPĖJIMAS****Atsitiktinis pažeidimas dėl sugedusių ar išsiliejusių akumuliatorių !**

- Savo prietaisus visada laikykite tik išėmę akumuliatorius!
- Prietaisai ir akumuliatorių laikykite vėsioje ir sausoje vietoje. Atkreipkite dėmesį į ribines temperatūros vertes, nurodytas skyriuje "Techniniai duomenys".
- Akumulatoriaus nelaikykite ant kroviklio. Akumuliatorių visada nuimkite nuo kroviklio po įkrovimo proceso.
- Nelaikykite akumulatoriaus saulėje, ant šilumos šaltinių ar už lango stiklo.
- Prietaisą ir akumuliatorius laikykite vaikams bei neįgaliesiems asmenims neprieinamoje vietoje.
- Prieš kiekvieną naudojimą ir po ilgesnio sandėliavimo patikrinkite, ar prietaisai ir akumuliatoriai nepažeisti.

9 Pagalba sutrikus veikimui

Visais sutrikimų atvejais atkreipkite dėmesį į akumulatoriaus būsenos rodmenį. Žr. skyrių **Ličio jonų akumulatoriaus rodmenys**.

Pasitaikius sutrikimų, kurie neparašyti šioje lentelėje arba kurių negalite pašalinti patys, kreipkitės į **Hilti** techninės priežiūros centrą.



Sutrikimas	Galima priežastis	Sprendimas
Akumulatorius išsikrauna greičiau nei paprastai.	Labai žema aplinkos temperatūra.	▶ Leiskite akumuliatoriui lėtai sušilti iki patalpos temperatūros.
Akumulatorius neužsifiksuoja girdimu spragtelėjimu.	Užterštas akumulatoriaus fiksatorius.	▶ Fiksatorių išvalykite ir akumuliatorių įdėkite iš naujo.
Raudonas šviesos diodas => ilgai mirksi, kartu skamba garsinis įspėjimo signalas.	Nepasiektas presavimo slėgis (naudojimo klaida).	▶ Atkreipkite dėmesį į tinkamą naudojimą ir, jeigu reikia, patikrinkite užpresavimą.
Raudonas šviesos diodas = > šviečia nuolat, kartu skamba garsinis įspėjimo signalas.	Techninė problema.	▶ Susisiekite su Hilti techninės priežiūros centru.
Raudonas šviesos diodas = > šviečia nuolat, be garsinio įspėjimo signalo.	Reikia atlikti prietaiso techninę priežiūrą.	▶ Susisiekite su Hilti techninės priežiūros centru.
Raudonas šviesos diodas => šviečia trumpai, be garsinio įspėjimo signalo.	Prietaisas perkaitęs.	▶ Leiskite prietaisui atvėsti.
Raudonas šviesos diodas => trumpai mirksi, kartu skamba garsinis įspėjimo signalas.	Akumulatoriaus įkrovos lygis yra per žemas, kad operaciją būtų galima įvykdyti iki galo.	▶ Akumuliatorių pakeiskite, o išsikrovusį – įkraukite.
Akumulatoriaus šviesos diodai nieko nerodo	Akumulatorius sugedęs.	▶ Kreipkitės į Hilti techninės priežiūros centrą.

10 Utilizavimas



ISPĖJIMAS

Sužalojimo pavojus dėl netinkamo utilizavimo! Išeinančios dujos ir ištekantis skystis kelia pavojų sveikatai.

- ▶ Pažeistų akumuliatorių nesiųskite paštu ir nepervežkite!
- ▶ Kad būtų išvengta trumpojo jungimo, jungtis uždenkite elektrai nelaidžia medžiaga.
- ▶ Akumulatorius utilizuokite taip, kad jie negalėtų patekti į vaikų rankas.
- ▶ Akumuliatorių pristatykite utilizuoti į savo **Hilti Store** arba kreipkitės į vietinę kompetentingą utilizavimo įmonę.

Didelė **Hilti** prietaisų dalis yra pagaminta iš medžiagų, kurias galima perdirbti. Būtina antrinio perdirbimo sąlyga yra tinkamas medžiagų išrūšiavimas. Daugelyje šalių **Hilti** priims Jūsų nebenaudojamą prietaisą perdirbti. Apie tai galite pasiteirauti artimiausiam **Hilti** techninės priežiūros centre arba savo prekybos konsultanto.



- ▶ Elektrinių įrankių, elektroninių prietaisų ir akumuliatorių neišmeskite į buitinius šiukšlynus!

11 Gamintojo teikiama garantija

- ▶ Kilus klausimų dėl garantijos sąlygų, kreipkitės į vietinį **Hilti** partnerį.

12 Daugiau informacijos

Daugiau informacijos apie valdymą, techniką, aplinką ir perdirbimą rasite šiuo adresu: qr.hilti.com/manual?id=2321712&id=2321714

Šią nuorodą taip pat rasite dokumentacijos gale kaip QR kodą.



Oryginalna instrukcja obsługi

1 Dane dotyczące dokumentacji

1.1 O niniejszej dokumentacji

- Przed uruchomieniem urządzenia należy zapoznać się z niniejszą dokumentacją. Jest to warunek konieczny bezpiecznej pracy i bezawaryjnej obsługi.
- Należy stosować się do uwag dotyczących bezpieczeństwa oraz ostrzeżeń zawartych w niniejszej dokumentacji i podanych na wyrobie.
- Instrukcję obsługi zawsze przechowywać z produktem; urządzenie przekazywać innym użytkownikom wyłącznie z instrukcją obsługi.

1.2 Objaśnienie symboli

1.2.1 Ostrzeżenia

Wskazówki ostrzegawcze ostrzegają przed niebezpieczeństwem w obchodzeniu się z produktem. Zastosowano następujące hasła ostrzegawcze:

ZAGROŻENIE

ZAGROŻENIE !

- ▶ Wskazuje na bezpośrednie zagrożenie, które może prowadzić do ciężkich obrażeń ciała lub śmierci.

OSTRZEŻENIE

OSTRZEŻENIE !

- ▶ Wskazuje na ewentualne zagrożenie, które może prowadzić do ciężkich obrażeń ciała lub śmierci.







OSTROŻNIE

OSTROŻNIE !

- ▶ Wskazuje na potencjalnie niebezpieczną sytuację, która może prowadzić do obrażeń ciała lub szkód materialnych.


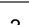
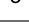

1.2.2 Symbole w instrukcji obsługi

W niniejszej instrukcji obsługi zastosowano następujące symbole:

	Przestrzegać instrukcji obsługi
	Wskazówki dotyczące użytkowania i inne przydatne informacje
	Obchodzenie się z surowcami wtórnymi
	Nie wyrzucać elektronarzędzi ani akumulatorów do odpadów komunalnych
	Hilti Akumulator Li-Ion
	Hilti Ładowarka

1.2.3 Symbole na rysunkach

Na rysunkach zastosowano następujące symbole:

	Te liczby odnoszą się do rysunków zamieszczonych na początku niniejszej instrukcji obsługi.
	Liczby te oznaczają kolejność kroków roboczych na rysunku i mogą odbiegać od kroków roboczych opisanych w tekście.
	Numerы pozycji zastosowane na rysunku Budowa urządzenia odnoszą się do numerów legendy w rozdziale Ogólna budowa urządzenia .
	Na ten znak użytkownik powinien zwrócić szczególną uwagę podczas obsługiwaną produktu.



1.3 Symbole zależne od urządzenia

1.3.1 Symbole na produkcie

Na produkcie mogą być zastosowane następujące symbole:

	Niebezpieczeństwo zakleszczenia!
	Produkt obsługuje bezprzewodową transmisję danych, która jest kompatybilna z systemami operacyjnymi iOS i Android.
	Prąd stały
	Zastosowany akumulator Hilti litowo-jonowy. Należy przestrzegać informacji podanych w rozdziale Użytkowanie zgodne z przeznaczeniem .
Li-Ion	Akumulator litowo-jonowy
	Nigdy nie używać akumulatora w charakterze młota.
	Uważać, aby akumulator nie upadł. Nie używać akumulatora, który był narażony na uderzenie lub jest uszkodzony w inny sposób.

1.4 Informacje o produkcie

Produkty przeznaczone są do użytku profesjonalnego i mogą być eksploatowane, konserwowane i utrzymywane we właściwym stanie technicznym wyłącznie przez autoryzowany, przeszkolony personel. Personel ten musi być przede wszystkim poinformowany o możliwych zagrożeniach. Produkt i jego wyposażenie mogą stanowić zagrożenie w przypadku użycia przez niewykwalifikowany personel w sposób niewłaściwy lub niezgodny z przeznaczeniem.

Oznaczenie typu i numer seryjny umieszczone są na tabliczce znamionowej.

- ▶ Numer seryjny należy przepisać do poniższej tabeli. Dane o produkcie należy podawać w przypadku pytań do naszego przedstawicielstwa lub serwisu.

Dane urządzenia

Zaciskarka	NPR 32-22
Generacja	02
Nr seryjny	

1.5 Deklaracja zgodności

Producent deklaruje z pełną odpowiedzialnością, że opisany tutaj produkt jest zgodny z obowiązującym prawem i obowiązującymi normami. Kopia deklaracji zgodności znajduje się na końcu niniejszej dokumentacji. Techniczna dokumentacja zapisana jest tutaj:

Hilti Entwicklungsgesellschaft mbH | Zulassung Geräte | Hiltistraße 6 | 86916 Kaufering, DE

2 Bezpieczeństwo

2.1 Ogólne wskazówki dotyczące bezpiecznej eksploatacji elektronarzędzi

⚠ OSTRZEŻENIE Należy przeczytać wszystkie wskazówki dotyczące bezpieczeństwa, zalecenia, jak również zapoznać się z ilustracjami i danymi technicznymi dołączonymi do elektronarzędzia. Nieprzestrzeganie poniższych zaleceń oraz instrukcji może prowadzić do porażenia prądem, pożaru i/lub ciężkich obrażeń ciała.

Należy zachować do wglądu wszystkie wskazówki i zalecenia dotyczące bezpieczeństwa.

Używane w przepisach bezpieczeństwa pojęcie "elektronarzędzie" odnosi się do elektronarzędzi zasilanych prądem sieciowym (z przewodem zasilającym) lub elektronarzędzi zasilanych akumulatorami (bez przewodu zasilającego).

Bezpieczeństwo w miejscu pracy

- ▶ **Należy dbać o czystość i dobre oświetlenie stanowiska pracy.** Bałagan lub brak oświetlenia w miejscu pracy mogą prowadzić do wypadków.



- ▶ **Używając tego elektronarzędzia nie wolno pracować w otoczeniu zagrożonym wybuchem, w którym znajdują się np. łatwopalne ciecze, gazy lub pyły.** Elektronarzędzia wytwarzają iskry, które mogą prowadzić do zaplonu pyłów lub oparów.
- ▶ **Podczas pracy przy użyciu elektronarzędzia nie należy zezwalać na zbliżanie się dzieci i innych osób.** W wyniku odwrócenia uwagi można stracić kontrolę nad urządzeniem.

Bezpieczeństwo elektryczne

- ▶ **Wtyczka elektronarzędzia musi pasować do gniazda. W żadnym wypadku nie wolno modyfikować wtyczki. Nie należy używać trójników w połączeniu z uzziemionymi elektronarzędziami.** Niemodyfikowanie wtyczki oraz odpowiednie gniazda wtykowe zmniejszają ryzyko porażenia prądem.
- ▶ **Należy unikać kontaktu z uzziemionymi powierzchniami, jak rury, grzejniki, piece i lodówki.** W przypadku kontaktu z uzziemieniem istnieje zwiększone ryzyko porażenia prądem.
- ▶ **Elektronarzędzie chronić przed deszczem i wilgocią.** Wniknięcie wody do elektronarzędzia powoduje zwiększenie ryzyka porażenia prądem.
- ▶ **Nigdy nie używać przewodu zasilającego niezgodnie z jego przeznaczeniem, np. do przenoszenia lub zawieszania elektronarzędzia, ani do wyciągania wtyczki z gniazda. Przewód zasilający chronić przed działaniem wysokich temperatur, oleju, ostrych krawędzi lub ruchomych części.** Uszkodzone lub skręcone przewody zasilające zwiększają ryzyko porażenia.
- ▶ **W przypadku wykonywania elektronarzędziem prac na świeżym powietrzu należy używać wyłącznik przedłużaczy przystosowanych do używania na zewnątrz.** Użycie przedłużacza przystosowanego do eksploatacji w warunkach zewnętrznych zmniejsza ryzyko porażenia prądem.
- ▶ **Jeśli użycie elektronarzędzia w wilgotnym środowisku jest nieuniknione, należy stosować wyłącznik różnicowo-prądowy.** Stosowanie wyłącznika różnicowo-prądowego zmniejsza ryzyko porażenia prądem.

Bezpieczeństwo osób

- ▶ **Przystępując do pracy przy użyciu elektronarzędzi należy zachować ostrożność i rozwagę. Nie używać elektronarzędzia będąc zmęczonym lub znajdując się pod wpływem narkotyków, alkoholu lub lekarstw.** Chwila nieuwagi podczas eksploatacji elektronarzędzia może prowadzić do poważnych obrażeń ciała.
- ▶ **Zawsze nosić osobiste wyposażenie ochronne i zakładać okulary ochronne.** Noszenie osobistego wyposażenia ochronnego, takiego jak maska przeciwpyłowa, antypoślizgowe obuwie robocze, kask ochronny lub ochraniacze słuchu, w zależności od rodzaju i użytkowania elektronarzędzia, zmniejsza ryzyko obrażeń ciała.
- ▶ **Unikać niezamierzonego uruchomienia elektronarzędzia. Przed podłączeniem elektronarzędzia do sieci elektrycznej i/lub założeniem akumulatora na urządzenie oraz wzięciem urządzenia do ręki lub przeniesieniem go, należy upewnić się, że jest wyłączone.** Jeśli podczas przenoszenia elektronarzędzia naciskany jest przełącznik lub podczas podłączania do sieci przełącznik jest wciśnięty, można spowodować wypadek.
- ▶ **Przed włączeniem elektronarzędzia usunąć narzędzia nastawcze oraz klucze.** Narzędzia lub klucze, które znajdują się w ruchomych częściach urządzenia, mogą prowadzić do obrażeń ciała.
- ▶ **Unikać niewygodnej pozycji ciała. Należy przyjąć bezpieczną pozycję i zawsze utrzymywać równowagę.** Dzięki temu możliwa jest lepsza kontrola elektronarzędzia w nieprzewidzianych sytuacjach.
- ▶ **Należy nosić odpowiednią odzież. Nie nosić obszernej odzieży ani biżuterii. Nie zbliżać włosów, odzieży ani rękawic do ruchomych części urządzenia.** Obszerne odzież, biżuteria lub długie włosy mogą zostać wciągnięte przez ruchome części urządzenia.
- ▶ **Jeśli możliwe jest zamontowanie urządzeń odsysających lub wyłapujących, upewnić się, czy są one właściwie podłączone i prawidłowo użytkowane.** Stosowanie urządzeń odsysających zmniejsza zagrożenie spowodowane rozprzestrzenianiem się pyłów.
- ▶ **Nie należy lekceważyć potencjalnego zagrożenia ani wskazówek dot. bezpiecznej eksploatacji elektronarzędzi, nawet w przypadku dużego doświadczenia w zakresie obsługi elektronarzędzia.** Nieuważne obchodzenie się z urządzeniem może w ułamku sekundy doprowadzić do poważnych obrażeń.

Zastosowanie i obchodzenie się z elektronarzędziem

- ▶ **Nie przeciążać urządzenia. Elektronarzędzia należy używać do prac, do których jest przeznaczone.** Odpowiednim elektronarzędziem pracuje się lepiej i bezpieczniej w podanym zakresie mocy.
- ▶ **Nie używać elektronarzędzia, którego przełącznik jest uszkodzony.** Elektronarzędzie, którego nie można włączyć lub wyłączyć, stanowi zagrożenie i bezwzględnie należy je naprawić.
- ▶ **Przed przystąpieniem do nastawy urządzenia, wymiany osprzętu lub odłożeniem urządzenia należy wyciągnąć wtyczkę z gniazda i/lub wyjąć akumulator z urządzenia.** Ten środek ostrożności zapobiega niezamierzonemu włączeniu elektronarzędzia.



- ▶ **Nieużywane elektronarzędzia należy przechowywać w miejscu niedostępnym dla dzieci. Nie pozwalać na użytkowanie urządzenia osobom, które nie zapoznały się z jego obsługą i działaniem lub nie przeczytały tych wskazówek.** Elektronarzędzia stanowią zagrożenie, jeśli używane są przez osoby niedoświadczone.
- ▶ **Należy starannie konserwować elektronarzędzia i osprzęt. Kontrolować, czy ruchome części funkcjonują bez zarzutu i nie są zablokowane, czy części nie są popękane ani uszkodzone w takim stopniu, że mogłyby to mieć negatywny wpływ na prawidłowe funkcjonowanie elektronarzędzia. Przed przystąpieniem do eksploatacji urządzenia należy zlecić naprawę uszkodzonych części.** Przyczyną wielu wypadków jest niewłaściwa konserwacja elektronarzędzi.
- ▶ **Należy zadbać o to, aby narzędzia tnące były ostre i czyste.** Utrzymywane w dobrym stanie narzędzia tnące z ostrymi krawędziami tnącymi rzadziej zakleszczają się i łatwiej się je prowadzi.
- ▶ **Elektronarzędzia, osprzętu, narzędzi roboczych itp. należy używać zgodnie z niniejszymi wskazówkami. Przy tym należy uwzględnić warunki pracy i rodzaj wykonywanych czynności.** Używanie elektronarzędzi do prac niezgodnych z przeznaczeniem, może prowadzić do niebezpiecznych sytuacji.
- ▶ **Dopilnować, aby uchwyty oraz ich powierzchnie były zawsze suche i czyste. Nie mogą one być zanieczyszczone smarem lub olejem.** Śliskie uchwyty i powierzchnie uniemożliwiają bezpieczną obsługę i kontrolę elektronarzędzia w nieprzewidzianych sytuacjach.

Zastosowanie oraz obchodzenie się z narzędziami akumulatorowymi

- ▶ **Akumulatory należy ładować tylko za pomocą prostowników zalecanych przez producenta.** Jeśli prostownik, przeznaczony do ładowania określonego typu akumulatorów, zostanie zastosowany do ładowania innych akumulatorów, może dojść do pożaru.
- ▶ **Należy używać wyłącznie akumulatorów przeznaczonych do danego elektronarzędzia.** Używanie innych akumulatorów może doprowadzić do obrażeń ciała i zagrożenia pożarowego.
- ▶ **Nieużywany akumulator przechowywać z daleka od spinaczy, monet, kluczy, gwoździ, śrub i innych drobnych przedmiotów metalowych, które mogłyby spowodować zwarcie styków.** Zwarcie pomiędzy stykami akumulatora może prowadzić do poparzeń oraz pożaru.
- ▶ **W przypadku niewłaściwego użytkowania możliwy jest wyciek elektrolitu z akumulatora. Należy unikać kontaktu z nim. W razie przypadkowego kontaktu obmyć narażone części ciała wodą. Jeśli elektrolit dostał się do oczu, należy dodatkowo skonsultować się z lekarzem.** Wyciekający z akumulatora elektrolit może prowadzić do podrażnienia skóry lub oparzeń.
- ▶ **Nie stosować uszkodzonego ani modyfikowanego akumulatora.** Uszkodzone lub zmodyfikowane akumulatory mogą działać w nieprzewidywalny sposób i tym samym stwarzać zagrożenie pożarem, wybuchem lub obrażeniami ciała.
- ▶ **Nie narażać akumulatora na kontakt z ogniem lub działanie wysokich temperatur.** Ogień lub temperatury powyżej 130 °C (265 °F) mogą być przyczyną wybuchu.
- ▶ **Postępować zgodnie z zaleceniami dotyczącymi ładowania i nigdy nie ładować akumulatora ani narzędzia akumulatorowego w temperaturze spoza zakresu podanego w niniejszej instrukcji obsługi.** Nieprawidłowe ładowanie, jak również ładowanie w temperaturze spoza dopuszczalnego zakresu może być przyczyną uszkodzenia akumulatora i zwiększyć zagrożenie pożarowe.

Serwis

- ▶ **Naprawę urządzenia zlecać wyłącznie wykwalifikowanemu personelowi, stosującemu tylko oryginalne części zamienne.** Gwarantuje to zachowanie bezpieczeństwa urządzenia.
- ▶ **Nigdy nie konserwować uszkodzonych akumulatorów.** Wszystkie czynności związane z konserwacją akumulatorów mogą być wykonywane wyłącznie przez producenta lub upoważnione punkty serwisowe.

2.2 Dodatkowe wskazówki dotyczące bezpieczeństwa dla zaciskarki

Bezpieczeństwo osób

- ▶ Przestrzegać krajowych norm i wskazówek bezpieczeństwa dotyczących obsługi zaciskarek oraz pracy w pobliżu części i przewodów przewodzących prąd.
- ▶ Personel pracujący w pobliżu przewodów przewodzących prąd musi być regularnie instruowany i szkolony.
- ▶ Zaciskarki należy używać wyłącznie, gdy jest w dobrym stanie technicznym.
- ▶ Nie dokonywać żadnych modyfikacji ani zmian w produkcie lub akcesoriach.
- ▶ Szczeliny wentylacyjne muszą być zawsze odslonięte. Niebezpieczeństwo poparzenia przez zakryte szczeliny wentylacyjne.
- ▶ W przypadku stwierdzenia wycieku oleju należy przerwać pracę narzędziem i zwrócić się do serwisu Hilti. Natychmiast usunąć olej, który wyciekł.
- ▶ Upewnić się, że kołek blokujący jest całkowicie wsunięty i bezpiecznie zablokowany.



- ▶ Podczas procesu zaciskania należy koniecznie uważać na dostateczną odległość pomiędzy głowicą zaciskającą a dłonią / palcami.
- ▶ Włączyć produkt dopiero wtedy, gdy znajdzie się on w pozycji roboczej.
- ▶ Przed odłożeniem produktu, zaczekać, aż się zatrzyma.
- ▶ Zawsze trzymać zaciskarkę oburącz, za przewidziane do tego celu uchwyty.
- ▶ Nie montować zaczepu do paska do tego narzędzia.
- ▶ Niebezpieczeństwo odniesienia obrażeń na skutek upadku narzędzia i/lub wyposażenia. Przed rozpoczęciem pracy sprawdzić, czy akumulator i zamontowane akcesoria są dobrze zamocowane.
- ▶ Nie patrzeć bezpośrednio w światło (diody LED) produktu ani nie świecić innym osobom w twarz. Istnieje niebezpieczeństwo oślepienia.
- ▶ Zabezpieczenie przed upadkiem i pasek muszą być czyste i suche.
- ▶ Nigdy nie przeprowadzać zaciskania połączeń w sieciach gazociągowych, chyba że obecne jest wyraźne zezwolenie od dostawcy systemu dla tego narzędzia i specjalnym wyposażonymi złączek.
- ▶ Na koniec należy przeprowadzić ciśnieniowy test szczelności rurociągu, aby zapobiec wyciekom (na przykład z powodu niewłaściwego użycia).

Bezpieczeństwo elektryczne

- ▶ Przed użyciem zaciskarki w miejscu pracy użytkownika należy odłączyć od zasilania wszystkie aktywne, czyli przewodzące prąd części. Jeżeli nie jest to możliwe, należy podjąć odpowiednie środki bezpieczeństwa i przestrzegać ich podczas pracy w pobliżu części znajdujących się pod napięciem.
- ▶ Przed rozpoczęciem pracy należy skontrolować stanowisko i obszar roboczy pod względem występowania ukrytych przewodów elektrycznych, gazowych i rur wodociągowych. Zewnętrzne metalowe części urządzenia mogą spowodować porażenie prądem lub eksplozję, jeśli dojdzie do uszkodzenia przewodu elektrycznego albo rury gazociągowej lub wodociągowej.
- ▶ Nie przeprowadzać zaciskania na elementach znajdujących się pod napięciem. Zaciskarka nie jest izolowana i z tego względu należy jej używać w połączeniu z osobistym wyposażeniem ochronnym (rękawice ochronne, buty ochronne, odzież ochronna itp.), które zapewnia ochronę zarówno użytkownikowi, jak i osobom, które znajdują się w pobliżu.

Prawidłowe obchodzenie się z elektronarzędziami

- ▶ Wyłączyć zaciskarkę po około 50 następujących po sobie procesach zaciskania i pozostawić do ochłodzenia na około 15 minut. Przegrzanie może spowodować uszkodzenie zaciskarki.
- ▶ Przechowywać zaciskarkę w suchym miejscu, niedostępnym dla dzieci oraz osób nieuprawnionych.
- ▶ **Hilti** zaleca przekazanie zaciskarki serwisowi **Hilti** w celu przeprowadzenia przeglądu po 15 000 procesów zaciskania.
- ▶ Sprawdzić zaciskarkę, szczęki zaciskowe (NPR PS) lub pierścienie zaciskowe (NPR PR) zgodnie z instrukcją przed rozpoczęciem pracy. Nieodpowiednio sprawdzone zaciskarki, szczęki zaciskowe lub pierścienie zaciskowe mogą powodować niewłaściwe zaciskanie i stanowią ryzyko dla użytkownika.
- ▶ Zwrócić uwagę na to, aby w szczękach zaciskowych nie były obecne żadne ciała obce (np. tynk, pozostałości kamieni, opiłki metalu itd.) oraz aby nie występowały żadne uszkodzenia. Nie wolno używać uszkodzonych ani powyginanych szczęk zaciskowych!

2.3 Prawidłowe obchodzenie się z akumulatorami

- ▶ **Przestrzegać poniższych wskazówek bezpiecznego używania akumulatorów litowo-jonowych.** Nieprzestrzeganie ich może spowodować podrażnienia skóry, poważne uszkodzenia korozyjne, poparzenia chemiczne, pożar i / lub eksplozję.
- ▶ Akumulatorów używać wyłącznie, gdy są w dobrym stanie technicznym.
- ▶ Z akumulatorami należy obchodzić się ostrożnie, aby uniknąć uszkodzeń lub wycieku szkodliwego dla zdrowia elektrolitu!
- ▶ W żadnym wypadku nie wolno modyfikować akumulatorów!
- ▶ Akumulatorów nie wolno rozkładać na pojedyncze elementy, zgniatać, podgrzewać do temperatury powyżej 80°C (176°F) oraz spalać.
- ▶ Nie używać akumulatorów, które były narażone na uderzenie lub uległy uszkodzeniu w inny sposób. Regularnie sprawdzać akumulatory pod kątem oznak uszkodzenia.
- ▶ Nigdy nie używać akumulatorów z odzysku bądź naprawianych.
- ▶ Nigdy nie używać akumulatora lub elektronarzędzia zasilanego akumulatorem jako młotka.
- ▶ Nigdy nie narażać akumulatorów na bezpośrednie działanie promieni słonecznych, wysokiej temperatury, iskier czy otwartych płomieni. Może to prowadzić do eksplozji.
- ▶ Nie dotykać biegunów akumulatorów palcami, narzędziami, biżuterią ani innymi metalowymi przedmiotami. Może to spowodować uszkodzenie akumulatora oraz szkody materialne i obrażenia ciała.



- ▶ Akumulatory chronić przed deszczem, wilgocią i cieczami. Wnikająca wilgoć może spowodować zwarcia, porażenia prądem, poparzenia, pożary lub eksplozje.
- ▶ Należy korzystać wyłącznie z prostowników i elektronarzędzi przeznaczonych dla danego typu akumulatora. Przestrzegać przy tym informacji zawartych we właściwych instrukcjach obsługi.
- ▶ Nie używać ani przechowywać akumulatorów w środowisku zagrożonym wybuchem.
- ▶ Jeżeli wysoka temperatura akumulatora uniemożliwia jego dotknięcie, akumulator może być uszkodzony. Umieścić akumulator w widocznym, niepalnym miejscu w odpowiedniej odległości od łatwopalnych materiałów. Pozostawić akumulator do ostygnięcia. Jeśli akumulator po jednej godzinie nadal jest zbyt gorący, aby dało się go dotknąć, oznacza to, że jest uszkodzony. Należy zwrócić się do serwisu **Hilti** lub zapoznać się z dokumentem „Wskazówki dotyczące bezpieczeństwa i użytkowania **Hilti** akumulatorów litowo-jonowych”.

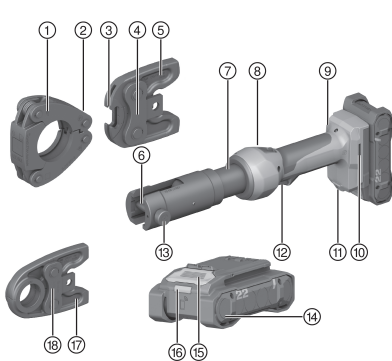


Należy przestrzegać specjalnych wytycznych dotyczących transportu, przechowywania i użytkowania akumulatorów litowo-jonowych. → Strona 193

Należy zapoznać się z instrukcjami dotyczącymi bezpieczeństwa i użytkowania akumulatorów litowo-jonowych **Hilti**, które można znaleźć po zeskanowaniu kodu QR znajdującego się na końcu niniejszej instrukcji.

3 Opis

3.1 Ogólna budowa urządzenia



- ① Pierścień zaciskowy
- ② Rowek mocujący
- ③ Uchwyt hakowy
- ④ Adapter
- ⑤ Ramiona adaptera
- ⑥ Uchwyt na szczęki zaciskowe/ adapter
- ⑦ Głowica narzędziowa
- ⑧ Przycisk resetowania
- ⑨ Wskaźnik prac konserwacyjnych i błędów
- ⑩ Otwór do montażu wyposażenia
- ⑪ Oświetlenie strefy roboczej
- ⑫ Włącznik
- ⑬ Trzpień blokujący
- ⑭ Akumulator
- ⑮ Przycisk odblokowujący akumulator
- ⑯ Wskaźnik stanu akumulatora
- ⑰ Szczęki zaciskowe
- ⑱ Szczęki zaciskowe

3.2 Użytkowanie zgodne z przeznaczeniem

Opisywany produkt to akumulatorowa zaciskarka elektrohydrauliczna.

Przeznaczona jest do zaciskania złączek w celu łączenia rur zespolonych, stalowych i miedzianych (Cu).

- Z tym produktem stosować tylko akumulatory litowo-jonowe **Hilti** Nuron typu B 22. W celu uzyskania optymalnej wydajności **Hilti** zaleca akumulatory podane dla tego produktu w tabeli na końcu niniejszej instrukcji obsługi.
- Do ładowania tych akumulatorów używać tylko typów prostowników **Hilti** wymienionych w tabeli na końcu tej instrukcji obsługi.

3.3 Możliwe użytkowanie niezgodne z przeznaczeniem

- Ręczna zaciskarka nie może być mocowana i używana do zastosowań stacjonarnych.
- Zaciskarki elektrohydraulicznej nie wolno używać przy silnym deszczu ani pod wodą.



3.4 Zakres dostawy

Zaciskarka, instrukcja obsługi.



Inne produkty systemowe zatwierdzone dla produktu można znaleźć w **Hilti Store** lub na stronie: www.hilti.group

3.5 Wskazania akumulatora litowo-jonowego

Akumulatory litowo-jonowe **Hilti** Nuron mogą wyświetlać stan naładowania, komunikaty o błędach oraz stan pracy.

3.5.1 Wskazania stanu naładowania i komunikatów błędów



OSTRZEŻENIE

Niebezpieczeństwo obrażeń ciała spowodowane ewentualnym upadkiem akumulatora!

- ▶ Gdy akumulator jest włożony, po naciśnięciu na przycisk odblokowujący należy upewnić się, że akumulator został z powrotem prawidłowo zablokowany w stosowanym produkcie.

Aby uzyskać jedno z poniższych wskazań, należy nacisnąć krótko przycisk odblokowujący akumulator. Poziom naładowania oraz ewentualne usterki wyświetlane są również w trybie ciągłym, dopóki podłączony produkt jest włączony.

Stan	Znaczenie
Cztery (4) diody LED świecą się stale na zielono	Stan naładowania: 100% do 71%
Trzy (3) diody LED świecą się stale na zielono	Stan naładowania: 70% do 51%
Dwie (2) diody LED świecą się stale na zielono	Stan naładowania: 50% do 26%
Jedna (1) dioda LED świeci się stale na zielono	Stan naładowania: 25% do 10%
Jedna (1) dioda LED powoli miga na zielono	Stan naładowania: < 10%
Jedna (1) dioda LED szybko miga na zielono	Akumulator litowo-jonowy jest całkowicie rozładowany. Naładować akumulator. Jeśli po naładowaniu akumulatora dioda LED nadal szybko miga, skontaktować się z serwisem Hilti .
Jedna (1) dioda LED szybko miga na żółto	Akumulator litowo-jonowy lub związany z nim produkt jest przeciążony, zbyt gorący, zbyt zimny lub wystąpiła inna usterka. Utrzymywać temperaturę roboczą produktu i akumulatora w zalecanym zakresie i nie przeciążać produktu podczas jego użytkowania. Jeśli komunikat nie zniknie, zwrócić się do serwisu Hilti .
Jedna (1) dioda LED świeci się stale na żółto	Akumulator litowo-jonowy i produkt z nim połączony nie są kompatybilne. Prosimy zwrócić do serwisu Hilti .
Jedna (1) dioda LED szybko miga na czerwono	Akumulator litowo-jonowy jest zablokowany i nie może być dalej wykorzystywany. Prosimy zwrócić do serwisu Hilti .

3.5.2 Wskazania stanu akumulatora

Aby sprawdzić stan akumulatora, należy przytrzymać przycisk odblokowujący na ponad trzy sekundy. System nie wykrywa potencjalnego nieprawidłowego działania akumulatora spowodowanego niewłaściwym użytkowaniem, takim jak upuszczenie, przebiecie, zewnętrzne uszkodzenie termiczne itp.

Stan	Znaczenie
Wszystkie diody świecą w formie światła ruchomego, a następnie jedna (1) dioda świeci ciągle w kolorze zielonym.	Akumulator nadaje się do dalszego użytkowania.



Stan	Znaczenie
Wszystkie diody świecą w formie światła ruchomego, a następnie jedna (1) dioda miga szybko na żółto.	Nie można zakończyć weryfikacji stanu akumulatora. Powtórzyc czynność lub skontaktować się z serwisem Hilti .
Wszystkie diody świecą w formie światła ruchomego, a następnie jedna (1) dioda świeci ciągle w kolorze czerwonym.	Jeśli podłączony produkt może być nadal używany, poziom naładowania akumulatora wynosi mniej niż 50%. Jeśli podłączony produkt nie może być dłużej używany, poziom naładowania akumulatora jest zbyt niski i należy go wymienić. Prosimy zwrócić do serwisu Hilti .

4 Dane techniczne

	NPR 32-22
Napięcie znamionowe	21,6 V
Ciężar zgodnie z EPTA Procedure 01	2,4 kg
Czas zaciskania	≈ 7 s
maks. siła zaciskania	32 kN
Temperatura przechowywania	-20 °C ... 70 °C
Temperatura otoczenia podczas pracy	-17 °C ... 60 °C

4.1 Akumulator

Napięcie robocze akumulatora	21,6 V
Masa akumulatora	Patrz koniec niniejszej instrukcji obsługi
Temperatura otoczenia podczas eksploatacji	-17 °C ... 60 °C
Temperatura przechowywania	-20 °C ... 40 °C
Temperatura akumulatora na początku procesu ładowania	-10 °C ... 45 °C

4.2 Informacje o hałasie i wartości drgań według EN 62841

Podane w niniejszej instrukcji wartości ciśnienia akustycznego oraz drgań zostały zmierzone zgodnie z normatywną metodą pomiarową i mogą być stosowane do porównywania elektronarzędzi. Można je również stosować do tymczasowego oszacowania ekspozycji.

Podane dane dotyczą głównych zastosowań elektronarzędzia. Jeśli elektronarzędzie zostanie zastosowane do innych prac, z innymi narzędziami roboczymi lub nie będzie odpowiednio konserwowane, wówczas dane mogą odbiegać od podanych. Może to prowadzić do znacznego zwiększenia ekspozycji przez cały czas eksploatacji.

Aby dokładnie oszacować ekspozycję, należy uwzględnić czas, w którym urządzenie jest wyłączone lub włączone, ale nieużywane. Może to prowadzić do znacznego zmniejszenia ekspozycji przez cały czas eksploatacji.

W celu ochrony użytkownika przed działaniem hałasu oraz/lub drgań należy zastosować dodatkowe środki bezpieczeństwa, np.: konserwacja elektronarzędzi i narzędzi roboczych, rozgrzanie dłoni, właściwa organizacja pracy.

Wartości hałasu

Poziom mocy akustycznej (L_{WA})	77 dB(A)
Nieoznaczoność poziomu mocy akustycznej (K_{WA})	2,5 dB(A)
Poziom emisji ciśnienia akustycznego (L_{pA})	66 dB(A)
Nieoznaczoność poziomu ciśnienia akustycznego (K_{pA})	1,5 dB(A)

Wartości drgań

Łączna wartość drgań (podczas eksploatacji) (a)	< 2,5 m/s ²
Nieoznaczoność (K)	1,5 m/s ²



5 Przygotowanie do pracy



OSTRZEŻENIE

Niebezpieczeństwo obrażeń ciała przez niezamierzone uruchomienie!

- ▶ Przed włożeniem akumulatora upewnić się, że przynależne urządzenie jest wyłączone.
- ▶ Przed rozpoczęciem nastawy urządzenia lub wymianą osprzętu wyjąć akumulator z urządzenia.

Należy przestrzegać wskazówek dotyczących bezpieczeństwa oraz ostrzeżeń zawartych w niniejszej dokumentacji i podanych na produkcie.

5.1 Ładowanie akumulatora

1. Przed rozpoczęciem ładowania należy przeczytać instrukcję obsługi prostownika.
2. Należy zwrócić uwagę, aby styki akumulatora i prostownik były czyste i suche.
3. Ładować akumulator za pomocą odpowiedniego prostownika. → Strona 187

5.2 Zakładanie akumulatora



OSTRZEŻENIE

Niebezpieczeństwo obrażeń ciała przez zwarcie lub spadający akumulator!

- ▶ Przed włożeniem akumulatora w urządzenie upewnić się, czy styki akumulatora i urządzenia są czyste i wolne od ciał obcych.
- ▶ Upewnić się, że akumulator zawsze jest poprawnie włożony.

1. Przed pierwszym uruchomieniem należy całkowicie naładować akumulator.
2. Wsunąć akumulator w produkt do słyszalnego zatrzaśnięcia.
3. Skontrolować prawidłowe zamocowanie akumulatora.

5.3 Zdejmowanie akumulatora

1. Nacisnąć przycisk odblokowujący akumulatora.
2. Wyjąć akumulator z produktu.

5.4 Wkładanie szczęk zaciskowych / adaptera



OSTROŻNIE

Niebezpieczeństwo obrażeń ciała! Narzędzie robocze może być gorące i/lub mieć ostre krawędzie.

- ▶ Nosić rękawice ochronne podczas wymiany narzędzia roboczego.
- ▶ Nigdy nie kłaść gorącego narzędzia roboczego na palne podłoże.



OSTRZEŻENIE

Niebezpieczeństwo obrażeń ciała! Niezamierzone włączenie produktu.

- ▶ Przed przystąpieniem do wkładania/wymiany/wyjmowania szczęk zaciskowych/ adaptera wyjąć akumulator.



Nigdy nie uruchamiać urządzenia bez szczęk zaciskowych!

1. Wybrać odpowiednie szczęki zaciskowe / adapter.
2. Obrócić głowicę narzędziową tak, aby sworzeń blokujący był łatwo dostępny.
3. Nacisnąć sworzeń blokady.
4. Obrócić sworzeń blokady do oporu przeciwnie do ruchu wskazówek zegara.
 - ▶ Sworzeń blokujący wyskoczy.
5. Włożyć szczęki zaciskowe / adapter.
6. Wsunąć sworzeń blokujący tak, aby się zablokował.



Sworzeń blokujący jest zablokowany prawidłowo, gdy nieco wystaje po drugiej stronie szczęk zaciskowych/ adaptera.



5.5 Wymywanie szczęk zaciskowych/ adaptera

OSTROŻNIE

Niebezpieczeństwo obrażeń ciała! Narzędzie robocze może być gorące i/lub mieć ostre krawędzie.

- ▶ Nosić rękawice ochronne podczas wymiany narzędzia roboczego.
- ▶ Nigdy nie kłaść gorącego narzędzia roboczego na palne podłoże.

OSTRZEŻENIE

Niebezpieczeństwo obrażeń ciała! Niezamierzone włączenie produktu.

- ▶ Przed przystąpieniem do wkładania/wymiany/wyjmowania szczęk zaciskowych/ adaptera wyjąć akumulator.

1. Obrócić głowicę narzędziową tak, aby sworzeń blokujący był łatwo dostępny.
2. Nacisnąć sworzeń blokady.
3. Obrócić sworzeń blokady do oporu przeciwnie do ruchu wskazówek zegara.
 - ▶ Sworzeń blokujący wyskoczy.
4. Wyjąć szczęki zaciskowe / adapter z urządzenia pociągając ku przodowi.

5.6 Zabezpieczenie przed upadkiem

OSTRZEŻENIE

Niebezpieczeństwo obrażeń ciała na skutek upadku narzędzia i/lub wyposażenia!

- ▶ Używać jedynie linki asekuracyjnej zalecanej do tego narzędzia **Hilti**.
- ▶ Skontrolować punkt mocowania linki asekuracyjnej narzędzia przed każdym użyciem pod kątem potencjalnych uszkodzeń.



Przestrzegać krajowych wytycznych dla prac na wysokości.

Używać zalecanej do tego narzędzia linki asekuracyjnej **Hilti**#2261971.

- ▶ Przymocować linkę asekuracyjną narzędzia za pomocą pętli do produktu, jak pokazano na ilustracji. Sprawdzić stabilność zamocowania.
- ▶ Przymocować karabińczyk za część nośną. Sprawdzić stabilność zamocowania karabińczyka.



Przestrzegać instrukcji obsługi linki asekuracyjnej do narzędzi **Hilti**.

6 Obsługa

ZAGROŻENIE

Niebezpieczeństwo porażenia elektrycznego! Praca w niekorzystnych warunkach zewnętrznych może spowodować porażenie prądem elektrycznym i/lub zwarcie.

- ▶ Nigdy nie pracować przy złej pogodzie przy przewodach prądowych.
- ▶ Natychmiast przerwać pracę, jeśli warunki pogodowe obniżają właściwości izolacyjne, widoczność lub utrudniają poruszanie się.

OSTRZEŻENIE

Niebezpieczeństwo obrażeń ciała spowodowane wyciekającym olejem pod ciśnieniem! Wyciekający olej pod ciśnieniem może spowodować obrażenia!

- ▶ Nie używać zaciskarki w przypadku widocznych uszkodzeń.
- ▶ Nie używać zaciskarki w przypadku wycieku oleju.
- ▶ Upewnić się, że tłok po każdym procesie zaciskania cofa się.
- ▶ Jeśli tłok nie cofa się po zakończeniu procesu zaciskania, uruchomić przycisk resetowania w celu ręcznego cofnięcia.



⚠ OSTRZEŻENIE

Niebezpieczeństwo obrażeń ciała spowodowane wyciekami gazu! Gaz może spowodować uszkodzenie dróg oddechowych lub zapalić się.

- ▶ Zaciskanie w sieciach gazociągowych wykonywać tylko przy użyciu specjalnie sprawdzonej i odpowiedniej kombinacji zaciskarki i złączki, które zostały wyraźnie dopuszczona przez dostawcę systemu.

⚠ OSTRZEŻENIE

Niebezpieczeństwo obrażeń ciała spowodowane odpryskującymi odłamkami! Odłamki materiału mogą spowodować obrażenia ciała lub oczu.

- ▶ Nosić okulary i rękawice ochronne.
- ▶ Używać odpowiedniego materiału połączeniowego i pierścieni zaciskowych oraz szczęk zaciskowych/adaptera.
- ▶ Upewnić się, że wkładki zaciskowe są prawidłowo założone przed i podczas eksploatacji.

⚠ OSTROŻNIE

Szkody rzeczowe z powodu niewłaściwej obsługi! Zaciskarka i/ lub pierścienie zaciskowe mogą zostać uszkodzone z powodu niewłaściwej obsługi.

- ▶ Przed przystąpieniem do pracy upewnić się, że pierścienie zaciskowe, adapter/ szczęki zaciskowe oraz aktuator rolkowy (jeśli występuje), są wolne od kurzu i dobrze nasmarowane.
- ▶ Nasmarować pierścienie zaciskowe, adapter/ szczęki zaciskowe oraz aktuator rolkowy (jeśli występuje) "smarem i sprayem przeciwkorozyjnym" (#) 308976 przed przystąpieniem do pracy.
- ▶ Przestrzegać oryginalnej instrukcji obsługi producenta pierścieni zaciskowych.



W niskich temperaturach olej hydrauliczny może gęstnieć i spowalniać proces zaciskania. Przeprowadzić 5 do 10 próbnych procesów zaciskania, aby rozgrzać zaciskarkę.

Należy zawsze stosować się do zasad bezpieczeństwa i ostrzeżeń zawartych w tej instrukcji i podanych na produkcie.

6.1 Przeprowadzanie zaciskania z pomocą szczęk zaciskowych 

Jeśli proces zaciskania zostanie przerwany, złączkę należy wymontować lub - jeśli to możliwe - ponownie zaciśnąć.

1. Włożyć szczęki zaciskowe / adapter. → Strona 190
2. Ścisnąć szczęki zaciskowe.
 - ▶ Szczęki zaciskowe otwierają się.
3. Ustawić szczęki zaciskowe wokół złączki, która ma być zaciskana.
4. Nacisnąć i przytrzymać przełącznik aż tłok cofnie się.
 - ▶ Proces zaciskania zakończony pomyślnie.

6.2 Przeprowadzanie procesu zaciskania z adapterem i pierścieniem zaciskowym 

Jeśli proces zaciskania zostanie przerwany, złączkę należy wymontować lub - jeśli to możliwe - ponownie zaciśnąć.

1. Umieścić pierścień zaciskowy wokół złączki, która ma zostać zaciśnięta.
2. Włożyć szczęki zaciskowe / adapter. → Strona 190
3. Ścisnąć ramiona adaptera.
 - ▶ Uchwyty hakowe adaptera otwierają się.
4. Włożyć uchwyt hakowy adaptera w rowek mocujący pierścienia zaciskowego.
5. Zwolnić ramiona adaptera.
 - ▶ Uchwyty hakowe adaptera blokują się w rowku mocującym pierścienia zaciskowego.
6. Wyrównać pierścień zaciskowy i adapter.



7. Nacisnąć i przytrzymać przełącznik aż tłok cofnie się.
 - ▶ Proces zaciskania zakończony pomyślnie.

7 Konserwacja i utrzymanie urządzenia we właściwym stanie technicznym



OSTRZEŻENIE

Niebezpieczeństwo odniesienia obrażeń jeśli akumulator jest włożony !

- ▶ Przed przystąpieniem do wszelkich czynności konserwacyjnych należy zawsze wyjmować akumulator!

Konserwacja produktu

- Ostrożnie usunąć przywierające zanieczyszczenia.
- Ostrożnie wyczyścić szczeliny wentylacyjne suchą, miękką szczotką, jeżeli są.
- Obudowę czyścić tylko lekko zwilżoną ściereczką. Nie stosować środków pielęgnacyjnych zawierających silikon, ponieważ mogą one uszkodzić elementy z tworzyw sztucznych.
- Aby oczyścić styki produktu, używać czystej i suchej szmatki.

Konserwacja akumulatorów litowo-jonowych

- Nigdy nie używać akumulatora z niedrożnymi szczelinami wentylacyjnymi. Ostrożnie wyczyścić szczeliny wentylacyjne suchą, miękką szczotką.
- Unikać narażania akumulatora na niepotrzebne zapylenie lub zabrudzenie. Nigdy nie narażać akumulatora na działanie wysokiej wilgotności (np. nie zanurzyć w wodzie ani nie pozostawiać na deszczu). Jeśli akumulator został zamoczony, należy traktować go jak akumulator uszkodzony. Odizolować go w niepalnym pojemniku lub zwrócić się do serwisu **Hilti**.
- Akumulator musi być czysty oraz wolny od innego oleju i smaru. Nie wolno dopuścić do niepotrzebnego gromadzenia się kurzu lub brudu na akumulatorze. Czyścić akumulator suchą, miękką szczotką lub czystą, suchą szmatką. Nie stosować środków pielęgnacyjnych zawierających silikon, ponieważ mogą one uszkodzić elementy z tworzyw sztucznych. Nie dotykać styków akumulatora i usunąć z nich smar, który nie został nałożony fabrycznie.
- Obudowę czyścić tylko lekko zwilżoną ściereczką. Nie stosować środków pielęgnacyjnych zawierających silikon, ponieważ mogą one uszkodzić elementy z tworzyw sztucznych.

Utrzymanie urządzenia we właściwym stanie technicznym

- Regularnie kontrolować wszystkie widoczne elementy pod względem uszkodzeń a elementy obsługi pod względem prawidłowego działania.
- W razie uszkodzeń i/lub zakłóceń w funkcjonowaniu, nie używać produktu. Niezwłocznie oddać produkt do naprawy w serwisie **Hilti**.
- Po zakończeniu prac konserwacyjnych założyć wszystkie mechanizmy zabezpieczające i skontrolować ich prawidłowe działanie.



W celu bezpiecznej pracy stosować wyłącznie oryginalne części zamienne i materiały eksploatacyjne. Dopuszczone przez **Hilti** części zamienne, materiały eksploatacyjne i wyposażenie produktu są dostępne w lokalnym centrum **Hilti Store** oraz na: www.hilti.group

8 Transport i przechowywanie narzędzi akumulatorowych i akumulatorów

Transport



OSTROŻNIE

Niezamierzone włączenie podczas transportu !

- ▶ Zawsze transportować produkty z wyjętymi akumulatorami!
- ▶ Wyjąć akumulator/akumulatory.
- ▶ Nigdy nie przechowywać ani nie transportować akumulatorów luzem. Podczas transportu akumulatory powinny być zabezpieczone przed uderzeniami i wibracjami oraz odizolowane od jakichkolwiek materiałów przewodzących prąd lub innych akumulatorów, aby nie mogło stać się z innymi biegunami akumulatorów i spowodować zwarcia. **Przestrzegać lokalnych przepisów transportowych dotyczących akumulatorów.**
- ▶ Nie wysyłać akumulatorów pocztą. Jeśli wysłane mają zostać sprawne akumulatory, zwrócić się do odpowiedniej firmy kurierskiej.
- ▶ Przed każdym użyciem oraz przed i po długim okresie transportu sprawdzić, czy produkt i akumulatory nie uległy uszkodzeniu.



Przechowywanie

OSTRZEŻENIE

Niezamierzone uszkodzenie spowodowane uszkodzonymi akumulatorami lub akumulatorami, z których wycieka płyn !

- ▶ Zawsze przechowywać produkty z wyjętymi akumulatorami.
- ▶ Produkt i akumulatory przechowywać w miejscu chłodnym i suchym. Przestrzegać wartości granicznych temperatury podanych w danych technicznych.
- ▶ Nie należy przechowywać akumulatorów na ładowarce. Po zakończeniu procesu ładowania zawsze wyjmować akumulator z prostownika.
- ▶ Nigdy nie przechowywać akumulatorów na słońcu, na źródłach ciepła ani za szybą.
- ▶ Produkt i akumulatory przechowywać w miejscu niedostępnym dla dzieci i osób nieupoważnionych.
- ▶ Przed każdym użyciem oraz przed i po długim okresie przechowywania sprawdzić, czy produkt i akumulatory nie uległy uszkodzeniu.

9 Pomoc w przypadku awarii

W przypadku jakichkolwiek błędów zwracać uwagę na stan naładowania akumulatora. Patrz rozdział **Wskazania akumulatora litowo-jonowego**.

W przypadku awarii, które nie zostały uwzględnione w tej tabeli lub których użytkownik nie jest w stanie sam usunąć, należy skontaktować się z serwisem **Hilti**.

Awaria	Możliwa przyczyna	Rozwiązanie
Akumulator rozładowuje się szybciej niż zwykle.	Bardzo niska temperatura otoczenia.	▶ Powoli rozgrzać akumulator do temperatury pokojowej.
Akumulator nie zatrzymuje się ze słyszalnym kliknięciem.	Zabrudzone zaczepty akumulatora.	▶ Wyczyścić zaczepty i na nowo założyć akumulator.
Czerwona dioda => miga długo wraz z sygnałem ostrzegawczym.	Siła zaciskania nie została osiągnięta (błąd zastosowania)	▶ Zwracać uwagę na prawidłowe stosowanie i w razie potrzeby skontrolować zaciśnięte połączenie.
Czerwona dioda LED = > świeci się w sposób ciągły z sygnałem ostrzegawczym.	Problem techniczny.	▶ Skontaktować się z serwisem Hilti .
Czerwona dioda LED = > świeci się w sposób ciągły bez sygnału ostrzegawczego.	Konieczna konserwacja urządzenia.	▶ Skontaktować się z serwisem Hilti .
Czerwona dioda => zapala się na chwilę bez sygnału ostrzegawczego.	Urządzenie przegrzane.	▶ Poczekać, aż urządzenie ostudzi się.
Czerwona dioda => miga przez chwilę wraz z sygnałem ostrzegawczym.	Poziom naładowania akumulatora jest zbyt niski, aby przeprowadzić kompletny proces zaciskania.	▶ Wymienić akumulator i naładować rozładowany akumulator.
Diody LED akumulatora nic nie pokazują	Akumulator jest uszkodzony.	▶ Zwrócić się do serwisu Hilti .

10 Utylizacja

OSTRZEŻENIE

Niebezpieczeństwo obrażeń ciała w wyniku nieprawidłowej utylizacji! Wydobywające się gazy lub płyny mogą stwarzać zagrożenie dla zdrowia.

- ▶ Nie wysyłać uszkodzonych akumulatorów!
- ▶ Zakryć złącza za pomocą materiału nieprzewodzącego prądu, aby uniknąć zwarcia.
- ▶ Akumulatory należy utylizować tak, by nie trafiły w ręce dzieci.
- ▶ Zutylizować akumulator w swoim **Hilti Store** lub zwrócić się do odpowiedniego zakładu utylizacji odpadów.

Produkty **Hilti** wykonane zostały w znacznej mierze z materiałów nadających się do powtórnego wykorzystania. Warunkiem recyklingu jest prawidłowa segregacja materiałów. W wielu krajach firma **Hilti**



pryjmujme zužitke urřadzena v celu ponownego wykorzystania. Informacje na ten temat mořna uzyskać w punkcie serwisowym **Hilti** lub u doradcy handlowego.



- ▶ Nie wyrzucać elektronarzędzi, urządzeń elektronicznych i akumulatorów wraz z odpadami komunalnymi!

11 Gwarancja producenta na urządzenia

- ▶ W razie pytań dotyczących warunków gwarancji należy skontaktować się z lokalnym przedstawicielem **Hilti**.

12 Dalsze informacje

Dalsze informacje dotyczące obsługi, technologii, środowiska i recyklingu znajdują się pod poniższym linkiem: qr.hilti.com/manual?id=2321712&id=2321714

Ten link znajduje się również na końcu dokumentacji w formie kodu QR.

Originální návod k obsluze

1 Údaje k dokumentaci

1.1 O této dokumentaci

- Před uvedením do provozu si přečtete tuto dokumentaci. Je to předpoklad pro bezpečnou práci a bezproblémové zacházení.
- Dodržujte bezpečnostní a varovné pokyny uvedené v této dokumentaci a na výrobku.
- Návod k obsluze mějte uložený vždy u výrobku a dalším osobám předávejte výrobek jen s tímto návodem.

1.2 Vysvětlení značek

1.2.1 Varovná upozornění

Varovná upozornění varují před nebezpečím při zacházení s výrobkem. Byla použita následující signální slova:

NEBEZPEČÍ

NEBEZPEČÍ !

- ▶ Používá se k upozornění na bezprostřední nebezpečí, které by mohlo vést k těžkému poranění nebo k smrti.

VÝSTRAHA

VÝSTRAHA !

- ▶ Používá se k upozornění na potenciální nebezpečí, které může vést k těžkým poraněním nebo k smrti.

POZOR

POZOR !

- ▶ Používá se k upozornění na potenciálně nebezpečnou situaci, která by mohla vést k poraněním nebo k věcným škodám.

1.2.2 Symboly v návodu k obsluze

V tomto návodu k obsluze jsou použité následující symboly:



Řiďte se návodem k obsluze



Pokyny k používání a ostatní užitečné informace



Zacházení s recyklovatelnými materiály



	Elektrická zařízení a akumulátory nevyhazujte do směsného odpadu
	Hilti Lithium-iontový akumulátor
	Nabíječka Hilti

1.2.3 Symboly na obrázcích

Na obrázcích jsou použity následující symboly:

	Tato čísla odkazují na příslušný obrázek na začátku tohoto návodu k obsluze.
	Číslování udává pořadí pracovních kroků na obrázku a může se lišit od pracovních kroků v textu.
	Čísla pozic jsou uvedena na obrázku Přehled a odkazují na čísla z legendy v části Přehled výrobku .
	Tato značka znamená, že byste měli manipulaci s výrobkem věnovat zvláštní pozornost.

1.3 Symboly v závislosti na výrobku

1.3.1 Symboly na výrobku

Na výrobku mohou být použity následující symboly:

	Nebezpečí přiskřípnutí!
	Výrobek podporuje bezdrátový přenos dat kompatibilních se systémy iOS a Android.
	Stejnoseměrný proud
	Použitá typová řada lithium-iontového akumulátoru Hilti . Řiďte se pokyny v kapitole Použití v souladu s určeným účelem .
Li-Ion	Lithium-iontový akumulátor
	Akumulátor nikdy nepoužívejte jako úderové nářadí.
	Dbejte na to, aby akumulátor nespadol. Nepoužívejte akumulátor, který byl vystavený nárazu nebo je jinak poškozený.

1.4 Informace o výrobku

Výrobky jsou určeny pro profesionální uživatele a smí je obsluhovat, ošetřovat a provádět jejich údržbu pouze autorizovaný a instruovaný personál. Tento personál musí být speciálně informován o vyskytujících se nebezpečích, s nimiž by se mohl setkat. Výrobek a jeho pomůcky mohou být nebezpečné, pokud s nimi nesprávně zachází nevyškolený personál nebo pokud se nepoužívají v souladu s určeným účelem.

Typové označení a sériové číslo jsou uvedeny na typovém štítku.

- Poznamenejte si sériové číslo do následující tabulky. Údaje výrobku budete potřebovat při dotazech adresovaných našemu zastoupení nebo servisu.

Údaje o výrobku

Lisovací kleště	NPR 32-22
Generace	02
Sériové číslo	

1.5 Prohlášení o shodě

Výrobce prohlašuje na výhradní zodpovědnost, že zde popsaný výrobek odpovídá platným zákonům a splňuje platné normy. Kopii prohlášení o shodě najdete na konci této dokumentace.

Technické dokumentace jsou uloženy zde:

Hilti Entwicklungsgesellschaft mbH | Zulassung Geräte | Hiltistraße 6 | 86916 Kaufering, DE



2 Bezpečnost

2.1 Všeobecné bezpečnostní pokyny pro elektrické nářadí

⚠ VAROVÁNÍ Přečtěte si všechny bezpečnostní pokyny, instrukce, vyobrazení a technické údaje, které patří k tomuto elektrickému nářadí. Nedbalost při dodržování následujících instrukcí může mít za následek úraz elektrickým proudem, požár a/nebo těžká poranění.

Všechny bezpečnostní pokyny a instrukce uschovejte pro budoucí potřebu.

Pojem „elektrické nářadí“, používaný v bezpečnostních pokynech, se vztahuje na elektrické nářadí napájené ze sítě (se síťovým kabelem) nebo na elektrické nářadí napájené z akumulátoru (bez síťového kabelu).

Bezpečnost pracoviště

- ▶ **Pracoviště musí být čisté a dobře osvětlené.** Nepořádek nebo neosvětlená místa mohou vést k úrazům.
- ▶ **S elektrickým nářadím nepracujte v prostředí s nebezpečím výbuchu, kde se nacházejí hořlavé kapaliny, plyny nebo prach.** Elektrické nářadí jiskří; od těchto jisker se mohou prach nebo páry vznítit.
- ▶ **Při práci s elektrickým nářadím zabraňte přístupu dětem a jiným osobám na pracoviště.** Rozptýlování pozornosti by mohlo způsobit ztrátu kontroly nad nářadím.

Elektrická bezpečnost

- ▶ **Síťová zástrčka elektrického nářadí musí odpovídat zásuvce. Zástrčka nesmí být žádným způsobem upravována. U elektrického nářadí s ochranným uzemněním nepoužívejte žádné adaptéry.** Neupravené zástrčky a odpovídající zásuvky snižují riziko úrazu elektrickým proudem.
- ▶ **Nedotýkejte se uzemněných povrchů, např. trubek, topení, sporáků a chladniček.** Při tělesném kontaktu s uzemněním hrozí zvýšené riziko úrazu elektrickým proudem.
- ▶ **Elektrické nářadí chraňte před deštěm a vlhkem.** Vniknutí vody do elektrického nářadí zvyšuje nebezpečí úrazu elektrickým proudem.
- ▶ **Síťový kabel používejte jen k tomu účelu, pro který je určený. Nepoužívejte ho zejména k nošení či zavěšování elektrického nářadí ani k vytažování zástrčky ze zásuvky. Síťový kabel chraňte před horkem, olejem, ostrými hranami a pohyblivými díly.** Poškozené nebo zamotané síťové kabely zvyšují riziko úrazu elektrickým proudem.
- ▶ **Pokud pracujete s elektrickým nářadím venku, používejte pouze takové prodlužovací kabely, které jsou vhodné i pro venkovní použití.** Použití prodlužovacího kabelu, který je vhodný pro venkovní použití, snižuje riziko úrazu elektrickým proudem.
- ▶ **Pokud se nelze vyvarovat provozu elektrického nářadí ve vlhkém prostředí, použijte proudový chránič.** Použití proudového chrániče snižuje riziko úrazu elektrickým proudem.

Bezpečnost osob

- ▶ **Buďte pozorní, dávejte pozor na to, co děláte, a přistupujte k práci s elektrickým nářadím rozumně. Elektrické nářadí nepoužívejte, když jste unavení nebo pod vlivem drog, alkoholu či léků.** Okamžik nepozornosti při práci s elektrickým nářadím může mít za následek vážná poranění.
- ▶ **Používejte osobní ochranné pomůcky a vždy noste ochranné brýle.** Používání osobních ochranných pomůcek, jako jsou dýchací maska proti prachu, bezpečnostní obuv s protiskluzovou podrážkou, ochranná helma nebo chrániče sluchu (podle druhu použití elektrického nářadí), snižuje riziko úrazu.
- ▶ **Zabraňte neúmyslnému uvedení do provozu. Před zapojením elektrického nářadí do sítě a/nebo vložením akumulátoru, před uchopením elektrického nářadí nebo jeho přenášením se ujistěte, že je vypnuté. Držíte-li při přenášení elektrického nářadí prst na spínači nebo připojujete-li ho k síti zapnuté, může dojít k úrazu.**
- ▶ **Dříve než elektrické nářadí zapnete, odstraňte seřizovací nástroje nebo klíč.** Nástroj nebo klíč ponechaný v otáčivém dílu nářadí může způsobit úraz.
- ▶ **Udržujte přirozené držení těla. Zaujměte bezpečný postoj a udržujte rovnováhu.** Tak si v nečekaných situacích zachováte lepší kontrolu nad výrobkem.
- ▶ **Noste vhodné oblečení. Nenoste volný oděv ani šperky. Vlasy, oděv a rukavice mějte v bezpečné vzdálenosti od pohybujících se dílů.** Volný oděv, šperky a dlouhé vlasy jimi mohou být zachyceny.
- ▶ **Pokud lze namontovat odsávání prachu nebo zařízení na zachycení prachu, zkontrolujte, zda jsou připojené a používají se správně.** Použitím odsávání prachu můžete snížit ohrožení vlivem prachu.
- ▶ **Nenechte se ukolébat falešným pocitem bezpečí a nepřekračujte bezpečnostní pravidla pro elektrické nářadí, i když jste po mnohonásobném použití s elektrickým nářadím dobře seznámeni.** Nepozorné jednání může ve zlomcích sekundy způsobit těžká zranění.

Použití elektrického nářadí a péče o něj

- ▶ **Nářadí nepřetěžujte. Pro danou práci použijte elektrické nářadí, které je pro ni určené.** S vhodným elektrickým nářadím budete v dané výkonové oblasti pracovat lépe a bezpečněji.
- ▶ **Nepoužívejte elektrické nářadí s vadným spínačem.** Elektrické nářadí, které nelze zapnout nebo vypnout, je nebezpečné a musí se opravit.



- ▶ **Dříve než budete nářadí seřizovat, měnit jeho příslušenství nebo než ho odložíte, vytáhněte síťovou zástrčku ze zásuvky a/nebo vyjměte odnímatelný akumulátor.** Toto preventivní opatření zabrání neúmyslnému zapnutí elektrického nářadí.
- ▶ **Nepoužívané elektrické nářadí uchovávejte mimo dosah dětí. Nedovoľte, aby nářadí používaly osoby, které s ním nejsou seznámené nebo si nepřečetly tyto pokyny.** Elektrické nářadí je nebezpečné, když ho používají nezkušené osoby.
- ▶ **O elektrické nářadí a příslušenství se pečlivě starejte. Kontrolujte, zda pohyblivé díly bezvadně fungují a nevážnou, zda díly nejsou prasklé nebo poškozené tak, že by byla narušena funkce elektrického nářadí. Poškozené díly nechte před použitím nářadí opravit.** Mnoho úrazů má na svědomí nedostatečná údržba elektrického nářadí.
- ▶ **Řezné nástroje udržujte ostré a čisté.** Pečlivě ošetřované řezné nástroje s ostrými řeznými hranami méně vážnou a dají se lehčeji vést.
- ▶ **Elektrické nářadí, příslušenství, nástroje atd. používejte v souladu s těmito instrukcemi. Respektujte přítomné pracovní podmínky a prováděnou činnost.** Použití elektrického nářadí k jinému účelu, než ke kterému je určeno, může být nebezpečné.
- ▶ **Rukojeti a plochy rukojeti udržujte suché, čisté a beze stop oleje a tuku.** Kluzké rukojeti a plochy rukojeti nedovolují bezpečné ovládnání a kontrolu elektrického nářadí v nepředvídaných situacích.

Použití akumulátorového přístroje a péče o něj

- ▶ **Akumulátory nabíjejte pouze v nabíječkách, které jsou doporučené výrobcem.** Při použití jiných akumulátorů, než pro které je nabíječka určena, hrozí nebezpečí požáru.
- ▶ **Elektrické nářadí používejte pouze s akumulátory, které jsou pro ně určené.** Použití jiných akumulátorů může způsobit úraz nebo požár.
- ▶ **Nepoužívaný akumulátor neukládejte pohromadě s kancelářskými sponkami, mincemi, klíči, hřebíky, šrouby nebo s jinými drobnými kovovými předměty, které by mohly způsobit přemostění kontaktů.** Zkrat mezi kontakty akumulátoru může způsobit popáleniny nebo požár.
- ▶ **Při nesprávném použití může z akumulátoru vytéci kapalina. Zabraňte kontaktu s touto kapalinou. Při náhodném kontaktu opláchněte postižené místo vodou. Pokud kapalina vnikne do očí, vyhledejte také i lékaře.** Vytékající akumulátorová kapalina může způsobit podráždění pokožky nebo popáleniny.
- ▶ **Nepoužívejte poškozené nebo upravené akumulátory.** Poškozené nebo upravené akumulátory se mohou chovat nepředvídatelně a způsobit požár, výbuch nebo poranění.
- ▶ **Akumulátor nevystavujte ohni nebo vysokým teplotám.** Oheň nebo teploty přes 130 °C (265 °F) mohou způsobit explozi.
- ▶ **Dodržujte všechny instrukce pro nabíjení a nenabíjejte akumulátor nebo akumulátorové nářadí nikdy mimo rozsah teplot uvedený v návodu na obsluhu.** Špatné nabíjení nebo nabíjení mimo přípustný rozsah teplot může zničit akumulátor a zvýšit nebezpečí požáru.

Servis

- ▶ **Elektrické nářadí svěřte do opravy pouze kvalifikovaným odborným pracovníkům, kteří mají k dispozici originální náhradní díly.** Tak zajistíte, že nářadí bude i po opravě bezpečné.
- ▶ **Nikdy neprovádějte údržbu poškozených akumulátorů.** Veškerou údržbu akumulátorů by měl provádět jen výrobce nebo autorizovaný zákaznický servis.

2.2 Dodatečné bezpečnostní pokyny pro lisovací kleště

Bezpečnost osob

- ▶ Dodržujte specifické normy a bezpečnostní pokyny pro obsluhu lisovacích kleští a veškeré práce v blízkosti dílů a vedení pod napětím, platné v příslušné zemi.
- ▶ Personál, který pracuje v blízkosti vedení vedoucích proud, se musí pravidelně teoreticky a prakticky školit.
- ▶ Lisovací kleště používejte jen v technicky bezvadném stavu.
- ▶ Nikdy neprovádějte na výrobku nebo na příslušenství úpravy či změny.
- ▶ Větrací otvory musí být stále volné. Nebezpečí popálení o zakryté větrací otvory.
- ▶ Když si všimnete, že vytéká olej, nářadí už dále nepoužívejte a obraťte se na servis **Hilti**. Vyteklý olej ihned odstraňte.
- ▶ Ujistěte se, že je zajišťovací čep úplně zasunutý a že bezpečně zaskočí.
- ▶ Při lisování bezpodmínečně dodržujte dostatečnou vzdálenost mezi lisovací hlavou a rukama/prsty.
- ▶ Výrobek zapněte až v pracovní poloze.
- ▶ Než výrobek odložíte, počkejte, dokud se nezastaví.
- ▶ Lisovací kleště držte vždy pevně oběma rukama za rukojeti, které jsou k tomu určené.



- ▶ Na toto nářadí nemontujte hák na pásek.
- ▶ Nebezpečí poranění padajícími nářadím a/nebo příslušenstvím. Před zahájením práce zkontrolujte, zda jsou akumulátor a namontované příslušenství bezpečně upevněné.
- ▶ Nedívejte se přímo do osvětlení (LED) výrobku a nesviťte do obličeje jiným osobám. Hrozí nebezpečí oslnění.
- ▶ Zajištění proti pádu a záchytné lano udržujte čisté a suché.
- ▶ Nikdy neprovádějte lisování v rámci plynovodní sítě, ledaže by to výslovně schválil dodavatel systému ve spojení s těmito lisovacími kleštěmi a speciálně vyzkoušenými fitinky.
- ▶ Na slisovaném potrubním systému proveďte následně pro kontrolu těsnosti tlakovou zkoušku, abyste zabránili netěsnostem (např. na základě nesprávného použití).

Elektrická bezpečnost

- ▶ Před použitím lisovacího nářadí je třeba odpojit od napětí všechny aktivní díly, tzn. díly vedoucí proud, v pracovní oblasti obsluhy. Pokud to není možné, je třeba provést odpovídající ochranná opatření pro práci v blízkosti dílů pod napětím.
- ▶ Před zahájením práce zkontrolujte pracovní oblast, zda se v ní nenacházejí skryté elektrické kabely, plynové a vodovodní trubky. Vnější kovové části výrobku mohou způsobit úraz elektrickým proudem nebo výbuch, pokud byste poškodili elektrický kabel, plynovou nebo vodovodní trubku.
- ▶ Neprovádějte lisování na dílech, které jsou pod napětím. Lisovací kleště nejsou izolované, a musí se proto používat ve spojení s osobními ochrannými pomůckami (ochrannými rukavicemi, ochrannou obuví, ochranným oděvem), které jsou vhodné, aby chránily vás samotné a osoby, které se nacházejí v blízkosti.

Pečlivé zacházení s elektrickým nářadím a jeho používání

- ▶ Lisovací kleště cca po 50 po sobě následujících lisováních vypněte a nechte je cca 15 minut vychladnout. Přehřátí může způsobit poškození lisovacích kleští.
- ▶ Lisovací kleště skladujte na suchém místě, ke kterému nemají přístup děti a neoprávněné osoby.
- ▶ **Hilti** doporučuje po 15 000 krimpováních nechat provést údržbu krimpovacích kleští v servisu **Hilti**.
- ▶ Než začnete pracovat, zkontrolujte podle příslušných požadavků lisovací kleště, lisovací čelisti (NPR PS) nebo lisovací kroužky (NPR PR). Nedostatečně zkontrolované lisovací kleště, lisovací čelisti nebo lisovací kroužky mohou způsobit nesprávné lisování a představují pro obsluhu bezpečnostní riziko.
- ▶ Dbejte na to, aby se v lisovacích čelistech nenacházela žádná cizí tělesa (např. omítka, zbytky kamenů, kovové třísky atd.) a nedošlo k žádnému poškození. Poškozené nebo zdeformované lisovací čelisti se nesmí používat!

2.3 Pečlivé zacházení s akumulátorem a jeho používání

- ▶ **Dodržujte následující bezpečnostní pokyny pro bezpečnou manipulaci s lithium-iontovými akumulátory a jejich bezpečné použití.** Nedodržování může způsobit podráždění pokožky, těžká poranění poleptáním, chemické popáleniny, požár a/nebo výbuch.
- ▶ Akumulátory používejte jen v technicky bezvadném stavu.
- ▶ S akumulátory zacházejte opatrně, aby nedošlo k poškození a úniku kapalin, které jsou silně zdraví škodlivé!
- ▶ Akumulátory se nesmí v žádném případě přizpůsobovat nebo upravovat!
- ▶ Akumulátory se nesmějí rozebírat, lisovat, zahřívat nad 80 °C (176 °F) ani pálit.
- ▶ Nepoužívejte nebo nenabíjejte akumulátory, které utrpěly náraz nebo jsou jiným způsobem poškozené. Akumulátory pravidelně kontrolujte, zda nevykazují známky poškození.
- ▶ Nikdy nepoužívejte recyklované nebo opravené akumulátory.
- ▶ Akumulátory a akumulátorové elektrické nářadí nikdy nepoužívejte jako úderové nářadí.
- ▶ Akumulátory vždy chraňte před přímým slunečním zářením, vyššími teplotami, jiskřením a otevřeným plamenem. Může by dojít k výbuchu.
- ▶ Nedotýkejte se pólu akumulátoru prsty, nástroji, šperky nebo jinými elektricky vodivými předměty. Může dojít k poškození akumulátoru, věcným škodám a poranění.
- ▶ Akumulátory chraňte před deštěm, vlhkostí a kapalinami. V případě proniknutí vlhkosti může dojít ke zkratu, zásahu elektrickým proudem, popáleninám, požáru a výbuchu.
- ▶ Používejte pouze nabíječky a elektrické nářadí určené pro tento typ akumulátoru. Řiďte se údaji v příslušných návodech k obsluze.
- ▶ Akumulátor nepoužívejte a neskladujte v prostředí s nebezpečím výbuchu.



- Pokud je akumulátor příliš horký na dotek, může být vadný. Akumulátor položte na nehořlavé místo, na které je vidět, v dostatečné vzdálenosti od hořlavých materiálů. Nechte akumulátor vychladnout. Když je akumulátor i za hodinu stále příliš horký na dotek, je vadný. Obráťte se na servis **Hilti** nebo si přečtěte dokument „Pokyny k bezpečnosti a používání lithiium-iontových akumulátorů **Hilti**“.

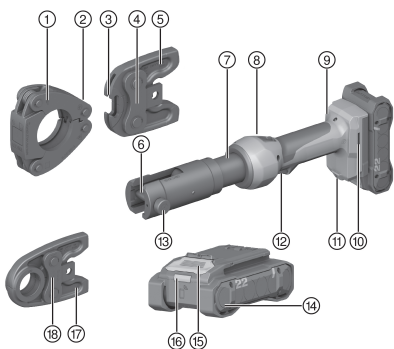


Dodržujte zvláštní směrnice, které platí pro přepravu, skladování a používání lithiium-iontových akumulátorů. → Strana 206

Přečtěte si Pokyny k bezpečnosti a používání lithiium-iontových akumulátorů **Hilti**, které získáte načtením QR kódu na konci tohoto návodu k obsluze.

3 Popis

3.1 Přehled výrobku



- ① Lisovací kroužek
- ② Upínací drážka
- ③ Zajišťovací hák
- ④ Adaptérová čelist
- ⑤ Rameno adaptérové čelisti
- ⑥ Uchytení lisovacích/adaptérových čelistí
- ⑦ Hlava nářadí
- ⑧ Zpětné tlačítko
- ⑨ Ukazatel údržby a poruch
- ⑩ Montážní otvor pro příslušenství
- ⑪ Osvětlení pracovní oblasti
- ⑫ Ovládací spínač
- ⑬ Zajišťovací čep
- ⑭ Akumulátor
- ⑮ Odjišťovací tlačítko akumulátoru
- ⑯ Stavová kontrolka akumulátoru
- ⑰ Rameno lisovací čelisti
- ⑱ Lisovací čelist

3.2 Použití v souladu s určeným účelem

Popsaný výrobek jsou akumulátorové elektrohydraulické lisovací kleště.

Jsou určené k lisování fitinků pro spojování kompozitních, ocelových a měděných (Cu) trubek.

- Pro tento výrobek používejte pouze lithiium-iontové akumulátory **Hilti** Nuron typové řady B 22. Pro optimální výkon doporučuje firma **Hilti** pro tento výrobek akumulátory uvedené v tabulce na konci tohoto návodu k obsluze.
- Pro tyto akumulátory používejte pouze nabíječky **Hilti** typových řad uvedených v tabulce na konci tohoto návodu k obsluze.

3.3 Možné nesprávné použití

- Ručně vedené lisovací kleště se nesmí upínat a používat stacionárně.
- Elektrohydraulické lisovací kleště se nesmí používat při silném dešti nebo pod vodou.

3.4 Obsah dodávky

Lisovací kleště, návod k obsluze.



Další systémové produkty schválené pro váš výrobek najdete v **Hilti Store** nebo na: www.hilti.group

3.5 Ukazatele lithiium-iontového akumulátoru

Lithiium-iontové akumulátory **Hilti** Nuron mohou zobrazovat stav nabití, chybová hlášení a stav akumulátoru.



3.5.1 Ukazatele stavu nabití a chybová hlášení

VÝSTRAHA

Nebezpečí poranění způsobené padajícím akumulátorem!

- ▶ Při zasunutém akumulátoru po stisknutí odjišťovacího tlačítka zkontrolujte, zda akumulátor znovu správně zaskočil v použitém výrobku.

Pro zobrazení jednoho z následujících ukazatelů krátce stiskněte odjišťovací tlačítko akumulátoru. Stav nabití a možné poruchy se zobrazují také trvale, dokud je připojený výrobek zapnutý.

Stav	Význam
Čtyři (4) LED svítí trvale zeleně	Stav nabití: 100 % až 71 %
Tři (3) LED svítí trvale zeleně	Stav nabití: 70 % až 51 %
Dvě (2) LED svítí trvale zeleně	Stav nabití: 50 % až 26 %
Jedna (1) LED svítí trvale zeleně	Stav nabití: 25 % až 10 %
Jedna (1) LED bliká pomalu zeleně	Stav nabití: < 10 %
Jedna (1) LED bliká rychle zeleně	Lithium-iontový akumulátor je úplně vybitý. Nabijte akumulátor. Pokud LED po nabití akumulátoru stále ještě rychle bliká, obraťte se na servis Hilti .
Jedna (1) LED bliká rychle žlutě	Lithium-iontový akumulátor a výrobek, který je s ním spojený, jsou přetíženy, příliš horké, příliš studené nebo se vyskytla jiná chyba. Zajistěte, aby měl výrobek a akumulátor doporučenou pracovní teplotu, a výrobek při použití nepřetěžujte. Pokud se hlášení zobrazuje i nadále, obraťte se na servis Hilti .
Jedna (1) LED svítí žlutě	Lithium-iontový akumulátor a s ním spojený výrobek nejsou kompatibilní. Obraťte se na servis Hilti .
Jedna (1) LED bliká rychle červeně	Lithium-iontový akumulátor je zablokovaný a nelze dále používat. Obraťte se na servis Hilti .

3.5.2 Ukazatele ke stavu akumulátoru

Pro zjištění stavu akumulátoru podržte déle než tři sekundy stisknuté odjišťovací tlačítko. Systém nerozpozná potenciální nesprávné funkce akumulátoru kvůli nesprávnému zacházení, např. při pádu, propíchnutí, vnějšímu tepelnému poškození atd.

Stav	Význam
Všechny LED svítí jako běžící světlo a poté se jedna (1) LED rozsvítí zeleně.	Akumulátor lze nadále používat.
Všechny LED svítí jako běžící světlo a poté jedna (1) LED bliká rychle žlutě.	Zjištění stavu akumulátoru se nepodařilo dokončit. Zopakujte postup nebo se obraťte na servis Hilti .
Všechny LED svítí jako běžící světlo a poté se jedna (1) LED rozsvítí červeně.	Pokud lze připojený výrobek nadále používat, činí bývalí kapacita akumulátoru méně než 50 %. Pokud připojený výrobek už nelze používat, skončila životnost akumulátoru a akumulátor se musí vyměnit. Obraťte se na servis Hilti .

4 Technické údaje

	NPR 32-22
Jmenovité napětí	21,6 V
Hmotnost podle EPTA Procedure 01	2,4 kg
Doba lisování	≈ 7 s
Max. lisovací síla	32 kN



	NPR 32-22
Skladovací teplota	-20 °C ... 70 °C
Okolní teplota při provozu	-17 °C ... 60 °C

4.1 Akumulátor

Provozní napětí akumulátoru	21,6 V
Hmotnost akumulátoru	Viz na konci tohoto návodu k obsluze
Okolní teplota při provozu	-17 °C ... 60 °C
Skladovací teplota	-20 °C ... 40 °C
Teplota akumulátoru na začátku nabíjení	-10 °C ... 45 °C

4.2 Informace o hlučnosti a hodnoty vibrací podle EN 62841

Hodnoty akustického tlaku a vibrací uvedené v těchto pokynech byly změřené normovanou měřicí metodou a lze je použít k vzájemnému srovnání elektrického nářadí. Jsou vhodné také pro předběžný odhad působení. Uvedené údaje reprezentují hlavní použití elektrického nářadí. Při jiném způsobu použití, při použití s jinými nástroji nebo nedostatečné údržbě se údaje mohou lišit. Působení během celé pracovní doby se tím může výrazně zvýšit.

Pro přesný odhad působení je potřeba brát v úvahu také dobu, kdy je nářadí vypnuté nebo sice běží, ale nepoužívá se. Působení během celé pracovní doby se tím může výrazně snížit.

Stanovte doplňující bezpečnostní opatření na ochranu pracovníka před působením hluku a/nebo vibrací, například: údržbu elektrického nářadí a nástrojů, udržování rukou v teple, organizace pracovních postupů.

Hodnoty hlučnosti

Hladina akustického výkonu (L_{WA})	77 dB(A)
Nejistota u akustického výkonu (K_{WA})	2,5 dB(A)
Hladina emitovaného akustického tlaku (L_{pA})	66 dB(A)
Nejistota u akustického tlaku (K_{pA})	1,5 dB(A)

Hodnoty vibrací

Celková hodnota vibrací (během provozu) (a)	< 2,5 m/s ²
Nejistota (K)	1,5 m/s ²

5 Příprava práce

VÝSTRAHA

Nebezpečí poranění při neúmyslném spuštění!

- ▶ Před nasazením akumulátoru zkontrolujte, zda je příslušný výrobek vypnutý.
- ▶ Před nastavováním nářadí nebo výměnou příslušenství vyjměte akumulátor.

Dodržujte bezpečnostní pokyny a varovná upozornění v této dokumentaci a na výrobku.

5.1 Nabíjení akumulátoru

1. Před nabíjením si přečtěte návod k obsluze nabíječky.
2. Dbejte na to, aby byly kontakty akumulátoru a nabíječky suché a čisté.
3. Akumulátor nabíjejte pomocí schválené nabíječky. → Strana 200

5.2 Nasazení akumulátoru

VÝSTRAHA

Nebezpečí poranění při zkratu nebo padajícím akumulátorem!

- ▶ Před nasazením akumulátoru zkontrolujte, zda nejsou na kontaktech akumulátoru a výrobku cizí tělesa.
- ▶ Zajistěte, aby akumulátor vždy správně zaskočil.

1. Před prvním uvedením do provozu akumulátor úplně nabijte.



2. Zasuňte akumulátor do výrobku tak, aby slyšitelně zaskočil.
3. Zkontrolujte, zda je akumulátor bezpečně usazený.

5.3 Vyjmutí akumulátoru

1. Stiskněte odjišťovací tlačítko akumulátoru.
2. Vytáhněte akumulátor z výrobku.

5.4 Nasazení lisovací/adaptérové čelisti 3

POZOR

Nebezpečí poranění! Nástroj může být horký a/nebo může mít ostré hrany.

- ▶ Při výměně nástroje noste ochranné rukavice.
- ▶ Nikdy nepokládejte horký nástroj na hořlavé povrchy.

VÝSTRAHA

Nebezpečí poranění! Neúmyslné spuštění výrobku.

- ▶ Než budete nasazovat/vyměňovat/vyjímat lisovací/adaptérové čelisti, vyjměte akumulátor.



Výrobek nikdy nepoužívejte bez lisovací čelisti!

1. Zvolte vhodnou lisovací/adaptérovou čelist.
2. Otočte hlavu nářadí tak, aby byl zajišťovací čep dobře přístupný.
3. Stiskněte zajišťovací čep.
4. Otočte zajišťovací čep proti směru hodinových ručiček až nadoraz.
 - ▶ Zajišťovací čep vyskočí.
5. Nasadíte lisovací/adaptérovou čelist.
6. Posuňte zajišťovací čep, až zaskočí.



Zajišťovací čep je správně zajištěný, když na druhé straně lisovací/adaptérové čelisti kousek vyčnívá.

5.5 Vyjmutí lisovací/adaptérové čelisti 4

POZOR

Nebezpečí poranění! Nástroj může být horký a/nebo může mít ostré hrany.

- ▶ Při výměně nástroje noste ochranné rukavice.
- ▶ Nikdy nepokládejte horký nástroj na hořlavé povrchy.

VÝSTRAHA

Nebezpečí poranění! Neúmyslné spuštění výrobku.

- ▶ Než budete nasazovat/vyměňovat/vyjímat lisovací/adaptérové čelisti, vyjměte akumulátor.

1. Otočte hlavu nářadí tak, aby byl zajišťovací čep dobře přístupný.
2. Stiskněte zajišťovací čep.
3. Otočte zajišťovací čep proti směru hodinových ručiček až nadoraz.
 - ▶ Zajišťovací čep vyskočí.
4. Vyjměte lisovací/adaptérovou čelist směrem dopředu z výrobku.

5.6 Pojistka proti pádu 2

VÝSTRAHA

Nebezpečí poranění padajícím nářadím a/nebo příslušenstvím!

- ▶ Používejte pouze záchytné lano nářadí Hilti doporučené pro váš výrobek.
- ▶ Před každým použitím zkontrolujte upevňovací bod záchytného lana nářadí, zda není poškozený.





Dodržujte národní předpisy pro práce ve výšce.

Jako pojistku proti pádu použijte pro tento výrobek výhradně záchytné lano nářadí **Hilti** #2261971.

- ▶ Upevněte záchytné lano nářadí pomocí oka na výrobek, jak je znázorněno na obrázku. Zkontrolujte, zda bezpečně drží.
- ▶ Připevněte karabinu na nosnou konstrukci. Zkontrolujte, zda karabina bezpečně drží.



Řiďte se návodem k obsluze záchytného lana nářadí **Hilti**.

6 Obsluha



NEBEZPEČÍ

Nebezpečí úrazu elektrickým proudem! Práce při nepříznivých venkovních podmínkách může způsobit úraz elektrickým proudem a/nebo zkrat.

- ▶ Při bouřce nikdy nepracujte na vedení pod napětím.
- ▶ Ihned přerušete práci, pokud povětrnostní podmínky negativně ovlivňují izolační vlastnosti, výhled nebo pohyb pracovníků.



VÝSTRAHA

Nebezpečí poranění olejem vytékajícím pod vysokým tlakem! Olej vytékající pod vysokým tlakem může poranit pokožku a oči.

- ▶ Nepoužívejte lisovací kleště, když jsou viditelná poškození.
- ▶ Nepoužívejte lisovací kleště, když vytéká olej.
- ▶ Zajistěte, aby se píst po každém lisování vrátil.
- ▶ Pokud se píst po lisování nevrátí, stiskněte zpětné tlačítko pro manuální vrácení.



VÝSTRAHA

Nebezpečí poranění při úniku plynu! Unikající plyn může způsobit poranění dýchacích cest nebo se může vznítit.

- ▶ Lisování na plynovodních sítích provádějte pouze se speciálně vyzkoušenou a vhodnou kombinací lisovacích kleští a fitinků, které jsou kromě toho dodavatelem výslovně schválené.



VÝSTRAHA

Nebezpečí poranění odlétávajícími úlomky! Odštipnutý materiál může způsobit oči a těla.

- ▶ Noste ochranné brýle a rukavice.
- ▶ Používejte vhodný spojovací materiál se správnými lisovacími kroužky a lisovacími/adaptérovými čelistmi.
- ▶ Před lisováním a během něj kontrolujte, zda jsou lisovací kroužky a lisovací/adaptérová čelist správně vyrovnané.



POZOR

Nebezpečí věcných škod při nesprávné manipulaci! Lisovací kleště a/nebo lisovací kroužky se mohou při nesprávné manipulaci poškodit.

- ▶ Před zahájením práce zajistěte, aby byly lisovací kroužky, adaptérové/lisovací čelisti a válcový aktuální (pokud je jím nářadí vybavené) bez prachu a dobře namazané.
- ▶ Před zahájením práce namažte lisovací kroužky, adaptérové/lisovací čelisti a válcový aktuální (pokud je jím nářadí vybavené) mazacím prostředkem a antikoročním sprejem (#308976).
- ▶ Dodržujte originální návod k použití lisovacích kroužků od výrobce.



Hydraulický olej může při chladném počasí zhoustnout a zpomalit lisovací proces. Proved'te 5 až 10 lisování naprázdno, aby se lisovací kleště zahřály.

Dodržujte bezpečnostní pokyny a varovná upozornění v tomto návodu k obsluze a na výrobku.



6.1 Provedení lisování s lisovacími čelistmi 5



Pokud se lisování předčasně přeruší, musí se fitink demontovat, nebo dolisovat, pokud je to možné.

1. Nasaďte lisovací/adaptérovou čelist. → Strana 203
2. Stiskněte k sobě ramena lisovací čelisti.
 - ▶ Lisovací čelist se otevře.
3. Přiložte lisovací čelist na lisovaný fitink.
4. Stiskněte ovládací spínač a držte ho stisknutý, dokud se píst nevrátí.
 - ▶ Lisování je úspěšně dokončené.

6.2 Provedení lisování s adaptérovými čelistmi a lisovacím kroužkem 6



Pokud se lisování předčasně přeruší, musí se fitink demontovat, nebo dolisovat, pokud je to možné.

1. Přiložte lisovací kroužek na lisovaný fitink.
2. Nasaďte lisovací/adaptérovou čelist. → Strana 203
3. Stiskněte k sobě ramena adaptérové čelisti.
 - ▶ Zajišťovací háky adaptérové čelisti se otevřou.
4. Nasaďte zajišťovací háky adaptérové čelisti do upínací drážky lisovacího kroužku.
5. Uvolněte ramena adaptérové čelisti.
 - ▶ Zajišťovací háky adaptérové čelisti zaskočí do upínací drážky lisovacího kroužku.
6. Rovně vyrovnejte lisovací kroužek a adaptérové čelisti.
7. Stiskněte ovládací spínač a držte ho stisknutý, dokud se píst nevrátí.
 - ▶ Lisování je úspěšně dokončené.

7 Péče a údržba



VÝSTRAHA

Nebezpečí poranění při zasunutém akumulátoru !

- ▶ Před veškerým ošetřováním a údržbou vždy vyjměte akumulátor!

Péče o výrobek

- Opatrně odstraňte ulpívající nečistoty.
- Pokud má nářadí větrací otvory, opatrně je vyčistěte suchým, měkkým kartáčem.
- Kryt čistěte jen mírně navlhčeným hadrem. Nepoužívejte ošetřovací prostředky s obsahem silikonu, aby nedošlo k poškození plastových částí.
- K čištění kontaktů výrobku použijte čistý, suchý hadr.

Péče o lithium-iontové akumulátory

- Nikdy nepoužívejte akumulátor s ucpanými větracími otvory. Větrací otvory vyčistěte opatrně suchým, měkkým kartáčem.
- Zajistěte, aby nebyl akumulátor zbytečně vystavený prachu nebo nečistotám. Chraňte akumulátor před vysokou vlhkostí (např. ho neponořujte do vody nebo ho nenechávejte na dešti).
Pokud se akumulátor namočí, zacházejte s ním jako s poškozeným akumulátorem. Izolujte ho v nehořlavé nádobě a obraťte se na servis **Hilti**.
- Z akumulátoru odstraňte olej a tuk, který na něj nepatří. Nedovolte, aby se na akumulátoru hromadily zbytečný prach nebo nečistoty. Akumulátor čistěte suchým, měkkým kartáčem nebo čistým, suchým hadrem. Nepoužívejte ošetřovací prostředky s obsahem silikonu, aby nedošlo k poškození plastových částí.
Nedotýkejte se kontaktů akumulátoru a neodstraňujte z kontaktů tuk, který je na nich nanesený z výroby.
- Kryt čistěte jen mírně navlhčeným hadrem. Nepoužívejte ošetřovací prostředky s obsahem silikonu, aby nedošlo k poškození plastových částí.

Údržba

- Pravidelně kontrolujte všechny viditelné díly, zda nejsou poškozené, a ovládací prvky, zda správně fungují.



- V případě poškození a/nebo poruchy funkce výrobek nepoužívejte. Nechte výrobek neprodleně opravit v servisu **Hilti**.
- Po ošetřování a údržbě nasadte všechna ochranná zařízení a zkontrolujte, zda bezvadně fungují.

Pro bezpečný provoz používejte pouze originální náhradní díly a spotřební materiál. Náhradní díly, spotřební materiál a příslušenství schválené **Hilti** pro váš výrobek najdete v **Hilti Store** nebo na: www.hilti.group

8 Přeprava a skladování akumulátorového nářadí a akumulátorů

Přeprava



POZOR

Neúmyslné spuštění při přepravě !

- Výrobky přepravujte vždy bez nasazených akumulátorů!
- Vyjměte akumulátor/akumulátory.
- Akumulátory nikdy nepřepravujte volně. Akumulátory by měly být při přepravě chráněné proti nadměrným nárazům a vibracím a izolované od jakýchkoli vodivých materiálů nebo jiných akumulátorů, aby se nemohly dostat do kontaktu s póly jiných akumulátorů a způsobit tak zkrat. **Dodržujte místní přepravní předpisy pro akumulátory.**
- Akumulátory se nesmí posílat poštou. Pokud chcete posílat nepoškozené akumulátory, obraťte se na zásilkovou firmu.
- Před použitím, před delší přepravou a po delší přepravě zkontrolujte výrobek a akumulátory, zda nejsou poškozené.

Skladování



VÝSTRAHA

Neúmyslné poškození vadnými nebo vyteklými akumulátory. !

- Výrobky skladujte vždy bez nasazených akumulátorů!
- Výrobek a akumulátory skladujte v chladu a v suchu. Dodržujte limitní hodnoty teploty, které jsou uvedené v technických údajích.
- Akumulátory nenechávejte v nabíječce. Po nabíjení akumulátor vždy z nabíječky vyndejte.
- Akumulátory nikdy neskladujte na slunci, na zdrojích tepla nebo za sklem.
- Výrobek a akumulátory skladujte mimo dosah dětí a nepovolaných osob.
- Před použitím, před delším skladováním a po delším skladování zkontrolujte výrobek a akumulátory, zda nejsou poškozené.

9 Pomoc při poruchách

Při všech poruchách se řiďte indikací stavu akumulátoru. Viz kapitolu **Ukazatele lithium-iontového akumulátoru**.

V případě poruch, které nejsou uvedené v této tabulce nebo které nemůžete odstranit sami, se obraťte na náš servis **Hilti**.

Porucha	Možná příčina	Řešení
Akumulátor se vybíjí rychleji než obvykle.	Velmi nízká teplota prostředí.	► Nechte akumulátor pomalu zahřát na pokojovou teplotu.
Akumulátor nezaskočí se slyšitelným cvaknutím.	Zajišťovací výstupky na akumulátoru jsou znečištěné.	► Vyčistěte zajišťovací výstupky a znovu nasadte akumulátor.
Červená LED => dlouze bliká s výstražným akustickým signálem.	Nebyl dosažen lisovací tlak (nesprávné použití).	► Dbejte na řádné použití a případně zkontrolujte slisovaný spoj.
Červená LED => svítí trvale s výstražným akustickým signálem.	Technický problém.	► Kontaktujte servis Hilti .
Červená LED => svítí trvale bez výstražného akustického signálu.	Nutná údržba výrobku.	► Kontaktujte servis Hilti .



Porucha	Možná příčina	Řešení
Červená LED => svítí krátce bez výstražného akustického signálu.	Výrobek je přehřátý.	► Nechte výrobek vychladnout.
Červená LED => krátce bliká s výstražným akustickým signálem.	Akumulátor je příliš málo nabitý na to, aby bylo možné dokonalé použití.	► Vyměňte akumulátor nebo vybitý akumulátor nabijte.
LED akumulátoru nic neindikují.	Vadný akumulátor.	► Kontaktujte servisní oddělení společnosti Hilti .

10 Likvidace

VÝSTRAHA

Nebezpečí poranění při nesprávné likvidaci! Nebezpečí poškození zdraví unikajícími plyny nebo kapalinami.

- Poškozené akumulátory žádným způsobem neposílejte!
- Přípojky zakryjte nevodivým materiálem, abyste zabránili zkratu.
- Akumulátory zlikvidujte tak, aby se nemohly dostat do rukou dětem.
- Akumulátor odevzdejte k likvidaci v **Hilti Store** nebo se obraťte na příslušnou sběrnou odpadů.

Výrobky **Hilti** jsou vyrobené převážně z recyklovatelných materiálů. Předpokladem pro recyklaci materiálů je jejich řádné třídění. V mnoha zemích odebírá **Hilti** staré přístroje k recyklaci. Informujte se v servisu **Hilti** nebo u prodejního poradce.



- Nevyhazujte elektrické nářadí, elektronická zařízení a akumulátory do smíšeného odpadu!

11 Záruka výrobce

- V případě otázek ohledně záručních podmínek se obraťte na místního partnera **Hilti**.

12 Další informace

Podrobnější informace o obsluze, technice, životním prostředí a recyklaci najdete pod následujícím odkazem: qr.hilti.com/manual?id=2321712&id=2321714

Tento odkaz najdete také na konci dokumentace jako QR kód.

Originální návod na obsluhu

1 Údaje k dokumentácii

1.1 O tejto dokumentácii

- Pred uvedením do prevádzky si prečítajte túto dokumentáciu. Je to predpoklad na bezpečnú prácu a bezproblémovú manipuláciu.
- Dodržujte bezpečnostné pokyny a varovania v tejto dokumentácii a na produkte.
- Tento návod na obsluhu uchovávajte vždy s výrobkom a ďalším osobám odovzdávajte výrobok iba s týmto návodom.

1.2 Vysvetlenie symbolov

1.2.1 Varovné upozornenia

Varovné upozornenia varujú pred rizikami pri zaobchádzaní s výrobkom. Používajú sa nasledujúce signálne slová:





NEBEZPEČENSTVO

NEBEZPEČENSTVO !

- Na označenie bezprostredne hroziaceho nebezpečenstva, ktoré môže spôsobiť ťažký úraz alebo smrť.



VAROVANIE

VAROVANIE !

- Označenie možného hroziaceho nebezpečenstva, ktoré môže viesť k ťažkým poraneniam alebo usmrteniu.



POZOR

POZOR !

- Označenie možnej nebezpečnej situácie, ktorá môže viesť k telesným poraneniam alebo k vecným škodám.

1.2.2 Symboly v návode na obsluhu

V tomto návode na obsluhu sa používajú nasledujúce symboly:

	Dodržiavajte návod na obsluhu
	Upozornenia týkajúce sa používania a iné užitočné informácie
	Zaobchádzanie s recyklovateľnými materiálmi
	Elektrické zariadenia a akumulátory nevyhadzujte do komunálneho odpadu
	Hilti Lítiovo-iónový akumulátor
	Hilti Nabíjačka

1.2.3 Symboly na obrázkoch

Na vyobrazeniach sa používajú nasledujúce symboly:

	Tieto čísla odkazujú na príslušné vyobrazenie na začiatku tohto návodu na obsluhu.
	Číslovanie udáva poradie pracovných úkonov na obrázku a môže sa odlišovať od číslovania pracovných úkonov v texte.
	Čísla pozícií sa používajú v obrázku Prehľad a odkazujú na čísla legendy v odseku Prehľad výrobkov .
	Tento symbol by mal u vás vzbudiť mimoriadnu pozornosť pri zaobchádzaní s výrobkom.

1.3 Symboly na výrobkoch

1.3.1 Symboly na výrobku

Na výrobku môžu byť použité nasledujúce symboly:

	Nebezpečenstvo pomliaždenia!
	Výrobok podporuje bezdrôtový prenos údajov kompatibilných so systémami iOS- a Android.
	Jednosmerný prúd
	Použitý typový rad lítiovo-iónového akumulátora Hilti . Riadte sa pokynmi v kapitole Používanie v súlade s určeným účelom .
	Lítiovo-iónový akumulátor



	Akumulátor nikdy nepoužívajte ako nástroj na udieranie alebo zatĺkanie.
	Nenechajte akumulátor spadnúť. Nepoužívajte akumulátor, ktorý bol vystavený nárazu alebo je inak poškodený.

1.4 Informácie o výrobku

Výrobky sú určené pre profesionálneho používateľa a smie ich obsluhovať, vykonávať údržbu a opravovať iba autorizovaný, vyškolený personál. Tento personál musí byť špeciálne poučený o vznikajúcich rizikách a nebezpečenstve. Výrobok a jeho pomocné prostriedky sa môžu stať zdrojom nebezpečenstva v prípade, že s nimi bude manipulovať personál bez vzdelania, neodborným spôsobom alebo ak sa nebudú používať v súlade s určením.

Typové označenie a sériové číslo sú uvedené na typovom štítku.

- Poznajte si sériové číslo do nasledujúcej tabuľky. Údaje výrobku budete potrebovať pri dopytoch adresovaných nášmu zastúpeniu alebo servisu.

Údaje o výrobku

Lis	NPR 32-22
Generácia	02
Sériové číslo	

1.5 Vyhlásenie o zhode

Výrobca na vlastnú zodpovednosť vyhlasuje, že tu opísaný výrobok zodpovedá platným právnym predpisom a normám. Vyobrazenie vyhlásenia o zhode nájdete na konci tejto dokumentácie.

Technická dokumentácia je uložená tu:

Hilti Entwicklungsgesellschaft mbH | Zulassung Geräte | Hiltistraße 6 | 86916 Kaufering, DE

2 Bezpečnosť

2.1 Všeobecné bezpečnostné pokyny a upozornenia pre elektrické náradie

⚠ VÝSTRAHA Prečítajte si všetky bezpečnostné upozornenia, pokyny, obrázky a technické údaje týkajúce sa toto elektrického náradia. Nedbalosť pri dodržiavaní uvedených pokynov a pokynov môže mať za následok úraz elektrickým prúdom, požiar a/alebo závažné poranenia.

Všetky bezpečnostné upozornenia a pokyny si uschovajte pre budúcu potrebu.

Pojem "elektrické náradie" uvedený v bezpečnostných upozorneniach sa vzťahuje na sieťové elektrické náradie (náradie so sieťovým káblom) alebo na akumulátorové elektrické náradie (bez sieťového kábla).

Bezpečnosť na pracovisku

- **Na pracovisku udržiavajte čistotu a dbajte na dostatočné osvetlenie.** Neporiadok na pracovisku a neosvetlené časti pracoviska môžu viesť k úrazom.
- **Nepracujte s elektrickým náradím vo výbušnom prostredí, v ktorom sa nachádzajú horľavé kvapaliny, plyny alebo prach.** Elektrické náradie vytvára iskry, ktoré môžu spôsobiť vznietenie prachu alebo výparov.
- **Pri používaní elektrického náradia dbajte na bezpečnú vzdialenosť detí a iných osôb.** Pri odpuťaní pozornosti od práce môžete stratiť kontrolu nad náradím.

Elektrická bezpečnosť

- **Pripájacia zástrčka elektrického náradia musí byť vhodná do danej zásuvky. Zástrčka sa nesmie žiadnym spôsobom meniť či upravovať. Spolu s uzemneným elektrickým náradím nepoužívajte žiadne zástrčkové adaptéry.** Nezmenené zástrčky a vhodné zásuvky znižujú riziko úrazu elektrickým prúdom.
- **Zabráňte kontaktu tela s uzemnenými povrchmi ako sú rúry, radiátory alebo vykurovacie telesá, sporáky a chladničky.** Pri uzemnení vášho tela hrozí zvýšené riziko úrazu elektrickým prúdom.
- **Chráňte elektrické náradie pred dažďom či vlhkosťou.** Vniknutie vody do elektrického náradia zvyšuje riziko úrazu elektrickým prúdom.
- **Pripojovací kábel nepoužívajte na účely, na ktoré nie je určený, napr. na prenášanie, zavesenie elektrického náradia či na vyťahovanie zástrčky zo zásuvky. Pripojovací kábel držte v bezpečnej vzdialenosti od tepla, oleja, ostrých hrán alebo pohyblivých častí.** Poškodené alebo spletené pripojovacie káble zvyšujú riziko úrazu elektrickým prúdom.



- ▶ **Pri práci s elektrickým náradím vo vonkajšom prostredí používajte iba predlžovacie káble vhodné aj do vonkajšieho prostredia.** Používanie predlžovacieho kábla vhodného do vonkajšieho prostredia znižuje riziko úrazu elektrickým prúdom.
- ▶ **Pokiaľ sa nemožno vyhnúť prevádzkovaní elektrického náradia vo vlhkom prostredí, použite prúdový chránič.** Použitie prúdového chrániča znižuje riziko úrazu elektrickým prúdom.

Bezpečnosť osôb

- ▶ **Pri práci buďte pozorní, dávajte pozor na to, čo robíte a pri práci s elektrickým náradím postupujte s rozvahou. Elektrické náradie nepoužívajte vtedy, keď ste unavení alebo pod vplyvom drog, alkoholu alebo liekov.** Aj moment nepozornosti pri používaní elektrického náradia môže viesť k závažným poraneniam.
- ▶ **Noste prostriedky osobnej ochrannej výbavy a vždy používajte ochranné okuliare.** Nosenie osobnej ochrannej výbavy, ako je maska proti prachu, bezpečnostná obuv s protišmykovou podrážkou, ochranná prilba alebo chrániče sluchu (podľa druhu a použitia elektrického náradia), znižuje riziko poranení.
- ▶ **Zabráňte neúmyselnému uvedeniu do prevádzky. Pred pripojením na elektrické napájanie a/alebo pripojením akumulátora, pred uchopením alebo prenášaním sa uistite, že elektrické náradie je vypnuté.** Ak máte pri prenášaní elektrického náradia prst na spínači alebo ak pripojíte zapnuté náradie na elektrické napájanie, môže to viesť k vzniku úrazov a nehôd.
- ▶ **Pred zapnutím elektrického náradia odstráňte z náradia nastavovacie nástroje alebo kľúče na skrutky.** Nástroj alebo kľúč v otáčajúcej sa časti náradia môže spôsobiť úrazy.
- ▶ **Vyhýbajte sa neprirodzenej polohe a držaniu tela. Pri práci zabezpečte stabilný postoj a neustále udržiavajte rovnováhu.** Budete tak môcť elektrické náradie v neočakávaných situáciách lepšie kontrolovať.
- ▶ **Noste vhodný odev. Nenoste voľný odev alebo šperky. Vlasy, odev a rukavice udržiavajte mimo pohyblivých sa dielov.** Voľný odev, šperky alebo dlhé vlasy sa môžu zachytiť o pohyblivé sa diely.
- ▶ **Ak je možné namontovať zariadenia na odsávanie a zachytávanie prachu, presvedčte sa, že tieto zariadenia sú pripojené a používajú sa správne.** Používanie zariadenia na odsávanie prachu môže znížiť ohrozenia spôsobené prachom.
- ▶ **Neuspokojte sa pocitom falošnej bezpečnosti a nekonajte v rozpore s bezpečnostnými pravidlami pre elektrické náradie, aj keď máte dostatok skúseností s používaním elektrického náradia.** Nedbalé konanie sa môže v zlomkoch sekundy zmeniť na ťažký úraz.

Používanie a starostlivosť o elektrické náradie

- ▶ **Náradie/zariadenie/prístroj nepreťažujte.** Používajte vhodné elektrické náradie určené na prácu, ktorú vykonávate. Vhodné elektrické náradie umožňuje lepšiu a bezpečnejšiu prácu v uvedenom rozsahu výkonu.
- ▶ **Elektrické náradie s poškodeným vypínačom nepoužívajte.** Náradie, ktoré sa nedá zapnúť alebo vypnúť je nebezpečné a treba ho dať opraviť.
- ▶ **Skôr než budete náradie nastavovať, meniť časti jeho príslušenstva alebo než ho odložíte, vytiahnite sieťovú zástrčku zo zásuvky a/alebo vyberte odnímateľný akumulátor.** Toto bezpečnostné opatrenie zabraňuje neúmyselnému spusteniu elektrického náradia.
- ▶ **Nepoužívané elektrické náradie odložte na miesto chránené pred prístupom detí. Nedovoľte používať náradie osobám, ktoré s ním nie sú oboznámené alebo si neprečítali tieto inštrukcie.** Elektrické náradie je pre neskúsených používateľov nebezpečné.
- ▶ **Elektrické náradie a príslušenstvo starostlivo udržiavajte. Skontrolujte, či pohyblivé časti náradia bezchybne fungujú a nezasekávajú sa, či nie sú niektoré časti zlomené alebo poškodené v takom rozsahu, že to ovplyvňuje fungovanie elektrického náradia. Poškodené časti dajte pred použitím náradia opraviť.** Mnohé úrazy sú zapríčinené nesprávne a nedostatočne udržiavaným elektrickým náradím.
- ▶ **Rezacie nástroje udržiavajte ostré a čisté.** Starostlivo ošetrované rezacie nástroje s ostrými reznými hranami sa zasekávajú menej a ľahšie sa vedú.
- ▶ **Elektrické náradie, príslušenstvo, vkladacie nástroje atď. používajte v súlade s týmito pokynmi. Zohľadnite pri tom pracovné podmienky a vykonávanú činnosť.** Používanie elektrického náradia na iné než určené použitie môže viesť k nebezpečným situáciám.
- ▶ **Rukoväti a plochy udržiavajte suché, čisté a bez oleja alebo tuku.** Klzké rukoväti a plochy neumožňujú bezpečnú obsluhu a kontrolu elektrického náradia v nepredvídateľných situáciách.

Použitie a starostlivosť o akumulátorové náradie

- ▶ **Akumulátory nabíjajte len v nabíjačkách odporúčaných výrobcom.** Ak sa nabíjačka vhodná pre určitý druh akumulátorov používa s inými akumulátormi, hrozí riziko vzniku požiaru.
- ▶ **V elektrickom náradí používajte iba akumulátory, ktoré sú pre náradie určené.** Používanie iných akumulátorov môže viesť k úrazom a nebezpečenstvu požiaru.



- ▶ **Nepoužívaný akumulátor udržiavajte mimo dosahu kancelárskych sponiek, mincí, kľúčov, klinec, skrutiek alebo iných malých kovových predmetov, ktoré by mohli zapríčiniť premostenie kontaktov.** Skrat medzi kontaktmi akumulátora môže mať za následok vznik popálenín alebo požiaru.
- ▶ **Pri nesprávnom používaní môže z akumulátora uniknúť kvapalina. Zabráňte kontaktu s ňou. Pri náhodnom kontakte vykonajte opláchnutie vodou. Pri vniknutí kvapaliny do očí dodatočne vyhľadajte lekársku pomoc.** Kvapalina vytekajúca z akumulátora môže spôsobiť podráždenia pokožky alebo popáleniny.
- ▶ **Nepoužívajte poškodené alebo upravované akumulátory.** Poškodené alebo upravované akumulátory sa môžu správať nepredvídateľne a spôsobiť požiar, výbuch alebo zvýšiť riziko úrazu.
- ▶ **Akumulátor nevhadzujte do ohňa alebo ho nevystavujte vysokým teplotám.** Oheň alebo teploty nad 130 °C (265 °F) môžu spôsobiť výbuch.
- ▶ **Dodržujte všetky pokyny týkajúce sa nabíjania a akumulátor alebo akumulátorové náradie nena-
bívajte mimo teplotného rozsahu uvedeného v prevádzkovom návode.** Nesprávne nabíjanie alebo nabíjanie mimo dovoleného teplotného rozsahu môže zničiť akumulátor alebo zvýšiť riziko požiaru.

Servis

- ▶ **Elektrické náradie nechajte opravovať iba kvalifikovaným odborným personálom a iba s použitím originálnych náhradných dielov.** Tým sa zabezpečí, že zostane zachovaná bezpečnosť náradia.
- ▶ **Nikdy nevykonávajte údržbu poškodených akumulátorov.** Akúkoľvek údržbu môže vykonávať len výrobca alebo autorizované servisné stredisko.

2.2 Dodatočné bezpečnostné upozornenia pre lis

Bezpečnosť osôb

- ▶ Dodržujte platné národné normy a bezpečnostné pokyny na používanie lisovacieho náradia a všetky práce v blízkosti častí a vedení, ktoré sú pod napätím.
- ▶ Osoby, ktoré pracujú v blízkosti vedení pod napätím, musí byť pravidelne školené.
- ▶ Lisovacie náradie používajte len v technicky bezchybnom stave.
- ▶ Nikdy nevykonávajte úpravy alebo zmeny na výrobku alebo príslušenstve.
- ▶ Vetracie štrbiny udržiavajte vždy voľné. Nebezpečenstvo popálenia o zakryté vetracie štrbiny.
- ▶ Ak spozorujete unikajúci olej, prestaňte náradie používať a kontaktujte servis **Hilti**. Vytečený olej ihneď odstráňte.
- ▶ Uistite sa, že je aretačný kolík úplne zasunutý a bezpečne zaistený.
- ▶ Počas lisovania bezpodmienečne dbajte na dostatočný odstup medzi lisovacou hlavou a rukou/prstami.
- ▶ Výrobok zapnite až vtedy, keď je v pracovnej polohe.
- ▶ Skôr, než výrobok odložíte, počkajte, kým sa celkom zastaví.
- ▶ Lisovacie náradie držte vždy pevne obidvomi rukami za určené rukoväti.
- ▶ Na toto náradie nepripievajte hák na opasok.
- ▶ Nebezpečenstvo poranenia padajúcimi nástrojmi a/alebo príslušenstvom. Pred začatím práce skontrolujte, či je akumulátor a namontované príslušenstvo bezpečne upevnené.
- ▶ Nepozerajte priamo do osvetlenia (LED) výrobku a nesviette iným osobám do tváre. Hrozí nebezpečenstvo oslepenia.
- ▶ Poistku proti pádu a pridržené lanko udržiavajte čisté a suché.
- ▶ Nikdy nelisujte vnútri plynových vedení, výnimkou je prípad, že to výslovne schváli predajca systému v spojení s týmto lisovacím náradím a špeciálne preskúšanými spojkami.
- ▶ Na zlisovanom potrubnom systéme vykonajte na záver skúšku tesnosti, aby sa zabránilo netesnostiam (napr. na základe nesprávnej aplikácie).

Elektrická bezpečnosť

- ▶ Pred použitím lisovacieho náradia sa musia všetky aktívne časti, t. j. časti pod napätím, v pracovnej oblasti obsluhy odpojiť od napätia. Ak to nie je možné, vykonajte príslušné ochranné opatrenia pre prácu v blízkosti častí, ktoré sú pod napätím.
- ▶ Pred začatím prác skontrolujte pracovisko a výskyt skryto ležiacich vedení elektrického prúdu, plynu a vodovodných potrubí. Vonkajšie kovové časti výrobku môžu spôsobiť úraz elektrickým prúdom alebo výbuch v prípade náhodného poškodenia elektrického a plynového vedenia alebo vodovodného potrubia.
- ▶ Lisovanie nevykonávajte na častiach, ktoré sú pod napätím. Lisovacie náradie nie je izolované, preto sa musí používať v spojení s osobnými ochrannými prostriedkami (ochranné rukavice, ochranná obuv, ochranný odev atď.), ktoré ochrania vás a osoby nachádzajúce sa v blízkosti.

Starostlivé zaobchádzanie a používanie elektrického náradia

- ▶ Lisovacie náradie vypnite po cca 50 za sebou nasledujúcich lisovaniach a nechajte ho asi 15 minút vychladnúť. Prehriatie môže viesť k poškodeniu lisovacieho náradia.



- ▶ Lisovacie náradie skladujte na suchom mieste nedostupnom pre deti a nepovolane osoby.
- ▶ **Hilti** odporuča po 15 000 procesoch krímpovania vykonať opravu krímpovacieho náradia v servise **Hilti**.
- ▶ Pred začatím práce skontrolujte lisovacie náradie, lisovacie čeluste (NPR PS) alebo lisovacie krúžky (NPR PR) podľa špecifikovaných údajov. Nedostatočne skontrolované lisovacie náradie, lisovacie čeluste alebo lisovacie krúžky môžu viesť k nesprávnemu lisovaniu a predstavovať bezpečnostné riziko pre obsluhujúce osoby.
- ▶ Dávajte pozor, aby sa v lisovacích čelustiach nenachádzali cudzie telesá (napr. omietka, zvyšky kameňa, kovové piliny atď.) a poškodenia. Poškodené alebo zdeformované lisovacie čeluste sa už nesmú používať!

2.3 Starostlivé zaobchádzanie s akumulátormi a ich používanie

- ▶ **Dodržiavajte nasledujúce bezpečnostné opatrenia na bezpečné zaobchádzanie s lítiovo-iónovými batériami a ich bezpečné používanie.** Nedodržanie uvedeného môže viesť k podráždeniu kože, ťažkým korozívnym poraneniam, popáleninám, požiaru a/alebo výbuchu.
- ▶ Akumulátory používajte len v technicky bezchybnom stave.
- ▶ Zaobchádzajte s akumulátormi starostlivo, aby nedošlo k ich poškodeniu alebo aby z nich nezačala vytekať tekutina, ktorá môže vážne poškodiť zdravie!
- ▶ Akumulátory sa v žiadnom prípade nesmú meniť, ani sa nesmie inak s nimi manipulovať!
- ▶ Akumulátory sa nesmú rozoberať, stláčať, zahrievať nad 80 °C (176 °F) alebo spaľovať.
- ▶ Nepoužívajte alebo nenabíjajte akumulátory, ktoré boli vystavené nárazu alebo sú inak poškodené. Akumulátory pravidelne kontrolujte, či nemajú známky poškodenia.
- ▶ Nikdy nepoužívajte recyklované alebo opravované akumulátory.
- ▶ Akumulátor alebo akumulátorové elektrické náradie nikdy nepoužívajte ako kladivo.
- ▶ Akumulátory nikdy nevystavujte priamemu slnečnému žiareniu, vyšším teplotám, iskreniu alebo otvorenému ohňu. Môže to viesť k výbuchom.
- ▶ Nedotýkajte sa pólov akumulátora prstami, nástrojmi, ozdobami alebo inými elektricky vodivými predmetmi. Môže to viesť k poškodeniu akumulátora, ako aj vecným škodám a poraneniam.
- ▶ Chráňte akumulátory pred dažďom, vlhkom a kvapalinami. Vniknutá vlhkosť môže spôsobiť skraty, úraz elektrickým prúdom, popáleniny, požiar a výbuch.
- ▶ Používajte len nabíjačky a elektrické náradie určené na tento typ akumulátora. Rešpektujte pritom údaje v príslušných návodoch na obsluhu.
- ▶ Akumulátor neskladujte alebo nepoužívajte v prostredí s nebezpečenstvom výbuchu.
- ▶ Pokiaľ je akumulátor príliš horúci na dotyk, môže byť poškodený. Akumulátor umiestnite na viditeľné, nehorľavé miesto s dostatočnou vzdialenosťou od horľavých materiálov. Nechajte akumulátor vychladnúť. Pokiaľ je akumulátor po hodine stále príliš horúci na dotyk, potom je chybný. Obráťte sa na servis firmy **Hilti** alebo si prečítajte dokument „Pokyny na bezpečné zaobchádzanie s lítiovo-iónovými batériami **Hilti** a ich bezpečné používanie“.



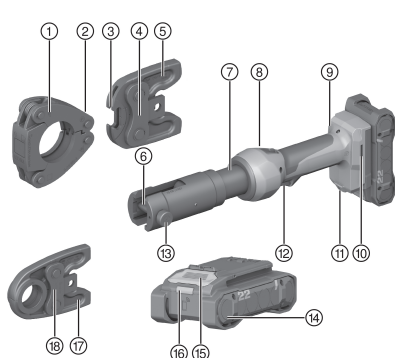
Dozriavajte špeciálne smernice platné pre prepravu, skladovanie a používanie lítiovo-iónových akumulátorov. → strana 219

Prečítajte si pokyny týkajúce sa bezpečnosti a používania lítiovo-iónových akumulátorov **Hilti**, ktoré nájdete naskenovaním QR kódu na konci tohto návodu na obsluhu.



3 Opis

3.1 Prehľad výrobku



- ① Lisovací krúžok
- ② Drážková úchytka
- ③ Drapák
- ④ Adaptérová čeľusť
- ⑤ Rameno adaptérovej čeľuste
- ⑥ Úchytka lisovacej/adaptérovej čeľuste
- ⑦ Hlava náradia
- ⑧ Spínač spätného chodu
- ⑨ Indikácia údržby a porúch
- ⑩ Montážny otvor pre príslušenstvo
- ⑪ Osvetlenie pracovnej oblasti
- ⑫ Ovládaci spínač
- ⑬ Zaisťovací čap
- ⑭ Akumulátor
- ⑮ Tlačidlo na odistenie akumulátora
- ⑯ Indikácia stavu akumulátora
- ⑰ Rameno lisovacej čeľuste
- ⑱ Lisovacia čeľusť

3.2 Používanie v súlade s určením

Opísaný výrobok je akumulátorový elektrohydraulický lis.

Určený je na lisovanie spojok na spájanie rúr z kompozitných materiálov, ocele a medi (Cu).

- Pre tento výrobok používajte len lítiovo-iónové akumulátory **Hilti** Nuron typového radu B 22. Pre optimálny výkon odporúča **Hilti** pre tento výrobok akumulátory uvedené v tabuľke na konci tohto návodu na obsluhu.
- Pre tieto akumulátory používajte iba akumulátory **Hilti** typových radov uvedených na konci tohto návodu na obsluhu.

3.3 Možné chybné používanie

- Ručne vedené lisovacie náradie sa nesmie používať upevnené a v stacionárnom nasadení.
- Elektrohydraulický lis sa nesmie používať za silného dažďa alebo pod vodou.

3.4 Rozsah dodávky

Lis, návod na obsluhu.



Ďalšie systémové výrobky, ktoré sú schválené pre váš výrobok, nájdete vo vašom **Hilti Store** alebo na stránke: www.hilti.group

3.5 Indikácie lítiovo-iónového akumulátora

Lítiovo-iónové akumulátory **Hilti** Nuron môžu zobrazovať stav nabitia, hlásenia chýb a stav akumulátora.

3.5.1 Zobrazenia stavu nabitia a hlásení chýb



VAROVANIE

Nebezpečenstvo poranenia pádom akumulátora!

- Po vložení akumulátora sa po stlačení odisťovacieho tlačidla uistite, či akumulátor opäť správne zapadol do používaného výrobku.

Na zobrazenie jedného z nasledujúcich indikátorov krátko stlačte odisťovacie tlačidlo akumulátora. Stav nabitia a možné poruchy sa zobrazujú aj nepretržite, pokiaľ je pripojený výrobok zapnutý.



Stav	Význam
Štyri (4) LED svietia nepretržite nazeleno	Stav nabitia: 100 % až 71 %
Tri (3) LED svietia nepretržite nazeleno	Stav nabitia: 70 % až 51 %
Dve (2) LED svietia nepretržite nazeleno	Stav nabitia: 50 % až 26 %
Jedna (1) LED svieti nepretržite nazeleno	Stav nabitia: 25 % až 10 %
Jedna (1) LED pomaly bliká nazeleno	Stav nabitia: < 10 %
Jedna (1) LED rýchlo bliká nazeleno	Lítiovo-iónový akumulátor je úplne vybitý. Nabite akumulátor. Ak LED po skončení akumulátora akumulátor ešte stále rýchlo bliká, obráťte sa na servis Hilti .
Jedna (1) LED rýchlo bliká nažltlo	Lítiovo-iónový akumulátor a súvisiaci výrobok sú preťažené, príliš horúce, príliš studené alebo majú inú chybu. Uvedte výrobok a akumulátor na odporúčanú pracovnú teplotu a nepreťažujte výrobok pri jeho používaní. Ak hlásenie pretrváva, obráťte sa na servis Hilti .
Jedna (1) LED svieti nažltlo	Lítiovo-iónový akumulátor a súvisiaci výrobok nie sú kompatibilné. Obráťte sa na servis Hilti .
Jedna (1) LED rýchlo bliká načerveno	Lítiovo-iónový akumulátor je zablokovaný a nedá sa ďalej používať. Obráťte sa na servis Hilti .

3.5.2 Zobrazenia stavu akumulátora

Na preverenie stavu akumulátora stlačte a podržte odísťovacie tlačidlo dlhšie ako tri sekundy. Systém nerozpozná prípadnú poruchu akumulátora na základe nesprávneho zaobchádzania, ako napr. pád, vpichy, externé poškodenie teplom a pod.

Stav	Význam
Všetky LED svietia ako bežiacie svetlo a potom jedna (1) LED svieti nepretržite nazeleno.	Akumulátor sa môže naďalej používať.
Všetky LED svietia ako bežiacie svetlo a potom jedna (1) LED svieti nepretržite nažltlo.	Zisťovanie stavu akumulátora sa nedalo dokončiť. Postup zopakujte alebo sa obráťte na servis Hilti .
Všetky LED svietia ako bežiacie svetlo a potom jedna (1) LED svieti nepretržite načerveno.	Keď sa pripojený výrobok naďalej dá používať, zostávajúca kapacita je menej ako 50 %. Keď sa pripojený výrobok už nedá používať, akumulátoru sa končí životnosť a mal by sa vymeniť za nový. Obráťte sa na servis Hilti .

4 Technické údaje

	NPR 32-22
Menovité napätie	21,6 V
Hmotnosť podľa EPTA Procedure 01	2,4 kg
Čas lisovania	≈ 7 s
max. lisovacia sila	32 kN
Teplota pri skladovaní	-20 °C ... 70 °C
Teplota okolia počas prevádzky	-17 °C ... 60 °C

4.1 Akumulátor

Prevádzkové napätie akumulátora	21,6 V
Hmotnosť akumulátora	Pozri na konci tohto návodu na obsluhu
Teplota okolia počas prevádzky	-17 °C ... 60 °C



Teplota pri skladovaní	-20 °C ... 40 °C
Teplota akumulátora na začiatku nabíjania	-10 °C ... 45 °C

4.2 Hodnoty hluku a vibrácií podľa EN 62841

Hodnoty akustického tlaku a vibrácií uvedené v tomto návode boli namerané podľa normovanej metódy merania a dajú sa využiť na vzájomné porovnanie elektrického náradia. Sú vhodné aj na predbežný odhad pôsobení.

Uvedené údaje reprezentujú hlavné spôsoby použitia elektrického náradia. Ak sa však elektrické náradie používa na iné účely, s odlišnými vkladacími nástrojmi alebo nemá zabezpečenú dostatočnú údržbu, údaje sa môžu odlišovať. Tým sa môže podstatne zvýšiť miera pôsobenia v priebehu celého pracovného času.

Pri presnom odhadovaní pôsobení by sa mal zohľadniť aj čas, v priebehu ktorého bolo náradie buď vypnuté, alebo síce spustené, ale v skutočnosti sa nepoužívalo. Tým sa môže podstatne znížiť miera pôsobenia v priebehu celého pracovného času.

Prijmite dodatočné bezpečnostné opatrenia na ochranu obsluhujúcej osoby pred pôsobením hluku a/alebo vibrácií, ako sú napríklad: údržba elektrického náradia a vkladacích nástrojov, udržiavanie správnej teploty rúk, organizácia pracovných procesov.

Hodnoty hluku

Úroveň akustického výkonu (L_{WA})	77 dB(A)
Neistota pri úrovni akustického výkonu (K_{WA})	2,5 dB(A)
Hladina emisií akustického tlaku (L_{pA})	66 dB(A)
Neistota pri hladine akustického tlaku (K_{pA})	1,5 dB(A)

Hodnoty vibrácií

Celková hodnota vibrácií (počas prevádzky) (a)	< 2,5 m/s ²
Neistota (K)	1,5 m/s ²

5 Príprava práce

VAROVANIE

Nebezpečenstvo poranenia neúmyselným rozbehom!

- ▶ Pred vložením akumulátora sa uistite, že je príslušný výrobok vypnutý.
- ▶ Skôr než budete náradie nastavovať alebo meniť časti jeho príslušenstva, odstráňte akumulátor.

Dodržiujte bezpečnostné pokyny a varovania v tejto dokumentácii a na produkte.

5.1 Nabíjanie akumulátora

1. Pred začatím nabíjania si prečítajte návod na používanie nabíjačky.
2. Dbajte, aby kontakty akumulátora a nabíjačky boli čisté a suché.
3. Akumulátor nabíjajte schválenou nabíjačkou. → strana 213

5.2 Vloženie akumulátora

VAROVANIE

Nebezpečenstvo poranenia skratom alebo pádom akumulátora!

- ▶ Pred vložením akumulátora zabezpečte, aby sa na kontaktoch akumulátora a na kontaktoch na výrobku nenachádzali cudzie telesá.
- ▶ Zabezpečte, aby akumulátor vždy správne zapadol.

1. Pred prvým uvedením do prevádzky akumulátor úplne nabite.
2. Zasuňte akumulátor do výrobku tak, aby počuteľne zaskočil.
3. Skontrolujte, či je akumulátor bezpečne vložený.

5.3 Odstránenie akumulátora

1. Stlačte odblokovacie tlačidlo akumulátora.
2. Vytiahnite akumulátor z výrobku.



5.4 Vloženie lisovacej/adaptérovej čeluste

POZOR

Nebezpečenstvo poranenia! Vkladací nástroj môže byť horúci a/alebo môže mať ostré hrany.

- ▶ Pri výmene vkladacieho nástroja noste ochranné rukavice.
- ▶ Horúci vkladací nástroj nikdy nekladte na horľavý podklad.

VAROVANIE

Nebezpečenstvo poranenia! Neúmyselné spustenie výrobku.

- ▶ Pred vložením/výmenou/vybratím lisovacích/adaptérových čelustí odstráňte akumulátor.



Výrobok nikdy neaktivujte bez lisovacích čelustí!

1. Vyberte vhodnú lisovaciú/adaptérovú čelusť.
2. Otočte hlavu náradia tak, aby bol aretačný kolík dobre prístupný.
3. Stlačte aretačný kolík.
4. Otočte aretačný kolík proti smeru chodu hodinových ručičiek až na doraz.
 - ▶ Aretačný kolík vyskočí.
5. Vložte lisovaciú/adaptérovú čelusť.
6. Zasuňte aretačný kolík tak, aby zaskočil.



Aretačný kolík je správne zaistený, ak na druhej strane lisovacej/adaptérovej čeluste kúsok vyčnieva.

5.5 Vyberanie lisovacej/adaptérovej čeluste

POZOR

Nebezpečenstvo poranenia! Vkladací nástroj môže byť horúci a/alebo môže mať ostré hrany.

- ▶ Pri výmene vkladacieho nástroja noste ochranné rukavice.
- ▶ Horúci vkladací nástroj nikdy nekladte na horľavý podklad.

VAROVANIE

Nebezpečenstvo poranenia! Neúmyselné spustenie výrobku.

- ▶ Pred vložením/výmenou/vybratím lisovacích/adaptérových čelustí odstráňte akumulátor.

1. Otočte hlavu náradia tak, aby bol aretačný kolík dobre prístupný.
2. Stlačte aretačný kolík.
3. Otočte aretačný kolík proti smeru chodu hodinových ručičiek až na doraz.
 - ▶ Aretačný kolík vyskočí.
4. Vyberte lisovaciú/adaptérovú čelusť smerom dopredu z výrobku.

5.6 Ochrana proti pádu

VAROVANIE

Nebezpečenstvo poranenia v dôsledku padajúceho náradia a/alebo príslušenstva!

- ▶ Používajte iba prídružné lanko na náradie **Hilti**, ktoré je schválené pre váš výrobok.
- ▶ Pred každým použitím skontrolujte upevňovací bod prídružného lanka na náradí, či nie je poškodený.



Dodržiavajte národné smernice pre prácu vo výške.

Ako ochranu proti pádu používajte pre tento výrobok výlučne prídružné lanko na náradie **Hilti** #2261971.

- ▶ Pripevnite prídružné lanko na výrobok pomocou slučky, ako je to znázornené na obrázku. Skontrolujte, či bezpečne drží.



- Upevnite karabínu k nosnej konštrukcii. Skontrolujte bezpečné upevnenie karabíny.



Dodržiavajte príslušný návod na obsluhu prídružného lanka na náradie **Hilti**.

6 Obsluha



NEBEZPEČENSTVO

Nebezpečenstvo úrazu elektrickým prúdom! Práca pri nepriaznivých vonkajších podmienkach môže spôsobiť zásah elektrickým prúdom a/alebo skrat.

- Pri nepriaznivom počasi nikdy nepracujte na vedeniach pod napätím.
- Ak poveternostné podmienky negatívne ovplyvňujú izolačné vlastnosti, viditeľnosť alebo pohyb pracovníkov, okamžite ukončite prácu.



VAROVANIE

Nebezpečenstvo poranenia v dôsledku oleja unikajúceho pod vysokým tlakom! Olej unikajúci pod vysokým tlakom môže spôsobiť poranenie pokožky a očí.

- Nepoužívajte lisovacie náradie, ak má viditeľné poškodenie.
- Nepoužívajte lisovacie náradie, keď vyteká olej.
- Uistite sa, že sa po každom procese lisovania piest vráti naspäť.
- Ak sa piest po procese lisovania nevráti naspäť, stlačte spínač spätného chodu pre manuálny návrat.



VAROVANIE

Nebezpečenstvo poranenia v dôsledku unikajúceho plynu! Unikajúci plyn môže poškodiť dýchacie cesty alebo sa zapáliť.

- Lisovanie na plynových sieťach vykonávajte iba so špeciálne testovanou a vhodnou kombináciou lisovacieho náradia a spojky, ktorá bola navyše výslovne schválená poskytovateľom systému.



VAROVANIE

Nebezpečenstvo poranenia odlietavajúcimi úlomkami! Odlamujúci sa materiál môže poraniť telo a oči.

- Používajte ochranné okuliare a ochranné rukavice.
- Používajte vhodný spájací materiál so správnymi lisovacími krúžkami a lisovacími/adaptérovými čelustami.
- Pred každým procesom lisovania a počas neho sa uistite, či sú lisovacie krúžky a lisovacia/adaptérová čelúť správne zarovnané.



POZOR

Vecné škody v dôsledku nesprávnej manipulácie! Nesprávna manipulácia môže spôsobiť poškodenie lisovacieho náradia a/alebo lisovacích krúžkov.

- Pred začatím práce sa uistite, že lisovacie krúžky, adaptérové/lisovacie čeluste a valcový ovládač (ak je k dispozícii) sú bez prachu a dobre namazané.
- Pred začatím práce namažte lisovacie krúžky, adaptérové/lisovacie čeluste a valcový ovládač (ak je k dispozícii) „mazivom a antikoróznym sprejom“ (# 308976).
- Dodržiavajte originálny návod na obsluhu od výrobcu lisovacích krúžkov.



Hydraulický olej môže v chladnom počasi zhusnúť a spomaliť proces lisovania. Vykonajte 5 až 10 prázdnych procesov lisovania, aby sa lisovacie náradie zohrialo.

Dodržujte bezpečnostné pokyny a varovania v návode na obsluhu a na výrobku.

6.1 Lisovanie s lisovacími čelustami



Ak sa proces lisovania predčasne preruší, musí sa spojka odstrániť alebo, ak je to možné, dolisovať.

1. Vložte lisovaci/adaptérovú čelúť. → strana 216



2321712

Slovenčina 217

2. Stlačte ramená lisovacích čelustí k sebe.
 - ▶ Lisovacia čelusť sa otvorí.
3. Lisovaciu čelusť umiestnite okolo spojky, ktorá sa má lisovať.
4. Stlačte a podržte vypínač, kým sa piest nevráti naspäť.
 - ▶ Lisovanie je úspešne ukončené.

6.2 Lisovanie s adaptérovými čelustami a lisovacím krúžkom



Ak sa proces lisovania predčasne preruší, musí sa spojka odstrániť alebo, ak je to možné, dolisovať.

1. Lisovací krúžok umiestnite okolo spojky, ktorá sa má lisovať.
2. Vložte lisovaci/adaptérovú čelusť. → strana 216
3. Stlačte ramená adaptérových čelustí k sebe.
 - ▶ Drapáky adaptérovej čeluste sa otvoria.
4. Vložte drapáky adaptérovej čeluste do drážkovej úchytky lisovacieho krúžku.
5. Uvoľnite ramená adaptérových čelustí.
 - ▶ Drapáky adaptérovej čeluste zapadnú do drážkovej úchytky lisovacieho krúžku.
6. Zarovnajete lisovací krúžok a adaptérové čeluste.
7. Stlačte a podržte vypínač, kým sa piest nevráti naspäť.
 - ▶ Lisovanie je úspešne ukončené.

7 Starostlivosť a údržba/oprava



VAROVANIE

Nebezpečenstvo poranenia pri vloženom akumulátore !

- ▶ Pred akoukoľvek údržbou a opravami vždy vyberte akumulátor!

Starostlivosť o výrobok

- Opatrne odstráňte pevne usadené nečistoty.
- Ak sú k dispozícii, vetracie štrbiny opatrne vyčistite suchou, mäkkou kefkou.
- Kryt vyčistite len mierne navlhčenou handrou. Nepoužívajte prostriedky na ošetrovanie obsahujúce silikón, pretože môžu poškodiť plastové časti.
- Na čistenie kontaktov na výrobku použite čistú, suchú handru.

Starostlivosť o lítiovo-iónové akumulátory

- Akumulátor nikdy nepoužívajte s upchatými vetracími štrbinami. Vetracie štrbiny opatrne vyčistite suchou, mäkkou kefkou.
- Vyvarujte sa zbytočného vystavovania akumulátora prachu alebo nečistotám. Akumulátor nikdy nevystavujte vysokej vlhkosti (napr. neponorte do vody alebo nenechajte stáť v daždi).

Ak sa akumulátor premočil, postupujte ako pri poškodenom akumulátore. Dajte ho do nehorľavej nádoby a obráťte sa na servis **Hilti**.

- Akumulátor udržiavajte čistý a zbavený cudzieho oleja a tuku. Nedovoľte, aby sa na akumulátore zbytočne nahromadil prach a špina. Akumulátor vyčistite suchou, mäkkou kefkou alebo čistou, suchou handrou. Nepoužívajte prostriedky na ošetrovanie obsahujúce silikón, pretože môžu poškodiť plastové časti.

Nedotýkajte sa kontaktov akumulátora a neodstraňujte z nich tuk aplikovaný z výroby.

- Kryt vyčistite len mierne navlhčenou handrou. Nepoužívajte prostriedky na ošetrovanie obsahujúce silikón, pretože môžu poškodiť plastové časti.

Údržba a oprava

- Pravidelne kontrolujte všetky viditeľné časti, či nie sú poškodené a ovládacie prvky, či správne fungujú.
- V prípade poškodenia a/alebo poruchy funkcie výrobok nepoužívajte. Výrobok nechajte neodkladne opraviť v servisnom stredisku **Hilti**.
- Po prácach spojených so starostlivosťou a udržiavaním výrobku pripevnite všetky ochranné zariadenia a kontrolujte ich bezchybné fungovanie.



i Aby bola zaistená bezpečná prevádzka, používajte len originálne náhradné súčiastky a spotrebné materiály. Firmou **Hilti** schválené náhradné súčiastky, spotrebné materiály a príslušenstvo pre váš výrobok nájdete vo vašom **Hilti Store** alebo na stránke: www.hilti.group

8 Preprava a skladovanie akumulátorového náradia a akumulátorov

Preprava

POZOR

Neúmyselné spustenie pri preprave !

- ▶ Produkty vždy prepravujte bez vložených akumulátorov!
- ▶ Vyberte akumulátor/akumulátory.
- ▶ Akumulátory nikdy neprepravujte voľne položené. Počas prepravy by sa mali akumulátory chrániť nadmerným nárazom a vibráciám a izolovať od vodivých materiálov alebo iných akumulátorov, aby neprišli do styku s opačným pólom batérie a nedošlo ku skratu. **Dodržiavajte miestne prepravné predpisy pre akumulátory.**
- ▶ Akumulátory sa nesmú posielat' poštou. Ak chcete zaslať nepoškodené akumulátory, obráťte sa na kuriérsku službu.
- ▶ Výrobok a akumulátory skontrolujte pred každým použitím, ako aj pred a po dlhšej preprave, či nie sú poškodené.

Skladovanie

VAROVANIE

Náhodné poškodenie spôsobené chybnými alebo vytekajúcimi akumulátormi !

- ▶ Produkty vždy skladujte bez vložených akumulátorov!
- ▶ Výrobok skladujte v chlade a suchu. Dodržiavajte medzné hodnoty teploty, ktoré sú uvedené v technických údajoch.
- ▶ Neuschovávajte akumulátory na nabíjačke. Po nabíjaní akumulátor vždy vyberte z nabíjačky.
- ▶ Akumulátory nikdy neskladujte na slnku, na vykurovacom telese alebo za oknami.
- ▶ Výrobok a akumulátory skladujte mimo dosahu detí a nepovolaných osôb.
- ▶ Výrobok a akumulátory skontrolujte pred každým použitím, ako aj pred a po dlhšom skladovaní, či nie sú poškodené.

9 Pomoc v prípade porúch

Pri všetkých poruchách venujte pozornosť indikácii stavu akumulátora. Pozri kapitolu **Indikátory lítiového akumulátora**.

Pri výskyte takých porúch, ktoré nie sú uvedené v tejto tabuľke, alebo ktoré nedokážete odstrániť sami, sa obráťte na náš servis **Hilti**.

Porucha	Možná príčina	Riešenie
Akumulátor sa vybijá rýchlejšie ako zvyčajne.	Veľmi nízka teplota okolitého prostredia.	▶ Akumulátor nechajte pomaly zohriať na izbovú teplotu.
Akumulátor nezapadne s počítateľným cvaknutím.	Zaskakovacie výčnelky na akumulátore sú znečistené.	▶ Očistite zaskakovacie výčnelky a znovu vložte akumulátor.
LED červená => dlho bliká s varovným akustickým signálom.	Nedosiahnutý lisovací tlak (chyba používania).	▶ Dbajte na správne používanie a prípadne zlisovanie skontrolujte.
LED červená => trvale svieti s varovným akustickým signálom.	Technický problém.	▶ Kontaktujte servis firmy Hilti .
LED červená => trvale svieti bez varovného akustického signálu.	Potrebná údržba výrobku.	▶ Kontaktujte servis firmy Hilti .
LED červená => krátko zaisvieti bez varovného akustického signálu.	Výrobok je prehriaty.	▶ Nechajte výrobok vychladnúť.



Porucha	Možná príčina	Riešenie
LED červená => krátko za- bliká s varovným akustickým signálom.	Akumulátor je málo nabitý na to, aby sa mohol používať.	▶ Vymeňte akumulátor a vybitý akumulátor nabite.
LED akumulátora nič nesigna- lizujú	Akumulátor je chybný.	▶ Obráťte sa na servis Hilti .

10 Likvidácia

VAROVANIE

Nebezpečenstvo poranenia pri nesprávnej likvidácii! Ohrozenie zdravia spôsobené unikajúcimi plynmi alebo kvapalinami.

- ▶ Poškodené akumulátory neposielajte!
- ▶ Pripojky zakryte nevodivým materiálom, aby ste zabránili skratom.
- ▶ Akumulátory likvidujte tak, aby sa nedostali do rúk detí.
- ▶ Akumulátor odovzdajte vo vašom **Hilti Store** alebo sa obráťte na príslušnú prevádzku na likvidáciu odpadu.

Výrobky značky **Hilti** sú z veľkej časti vyrobené z recyklovateľných materiálov. Predpokladom na opakované využitie recyklovateľných materiálov je ich správne separovanie. V mnohých krajinách firma **Hilti** odoberie vaše staré zariadenie na recykláciu. Informujte sa v zákazníckom servise **Hilti** alebo u svojho obchodného poradcu.



- ▶ Elektrické prístroje, elektronické zariadenia a akumulátory nedávajte do domáceho odpadu!

11 Záruka výrobcu

- ▶ Ak máte akékoľvek otázky týkajúce sa záručných podmienok, obráťte sa, prosím, na vášho lokálneho partnera spoločnosti **Hilti**.

12 Ďalšie informácie

Ďalšie informácie o obsluhu, technológii, životnom prostredí a recyklácii nájdete na nasledujúcom odkaze: qr.hilti.com/manual?id=2321712&id=2321714

Tento odkaz nájdete aj na konci dokumentácie ako QR kód.

Eredeti használati utasítás

1 A dokumentáció adatai

1.1 A dokumentumról

- Üzembe helyezés előtt olvassa el ezt a dokumentumot. Ez a biztonságos munkavégzés és a hibamentes kezelés előfeltétele.
- Vegye figyelembe a dokumentumban és a terméken található biztonsági utasításokat és figyelmeztetéseket.
- Ezt a használati utasítást mindig tárolja a termék közelében, és a gépet csak ezzel az utasítással együtt adja tovább harmadik személynek.

1.2 Jelmagyarázat

1.2.1 Figyelmeztetések

A figyelmeztetések a termék használata során előforduló veszélyekre hívják fel a figyelmet. A következő figyelmeztetéseket használjuk:



VESZÉLY

VESZÉLY !

- ▶ Súlyos testi sérüléshez vagy halálhoz vezető közvetlen veszély esetén.

FIGYELMEZTETÉS

FIGYELMEZTETÉS !

- ▶ Ezzel a szóval hívjuk fel a figyelmet egy olyan lehetséges veszélyre, amely súlyos személyi sérüléshez vagy halálhoz vezethet.

VIGYÁZAT

VIGYÁZAT !

- ▶ Ezzel a szóval hívjuk fel a figyelmet egy lehetséges veszélyhelyzetre, amely személyi sérüléshez vagy anyagi kárhoz vezethet.

1.2.2 Szimbólumok a használati utasításban

A jelen használati utasítás a következő szimbólumokat használja:

	Tartsa be a használati utasítást
	Alkalmazási útmutatók és más hasznos információk
	Újrahasznosítható anyagokkal való bánásmód
	Az elektromos gépeket és akkukat ne dobja a háztartási szemétkébe
	Hilti lítium-ion akku
	Hilti töltőkészülék

1.2.3 Az ábrákon használt szimbólumok

Az ábrákon a következő szimbólumokat használjuk:

	Ezek a számok a jelen használati utasítás elején található ábrákra vonatkoznak.
	A számozás a munkalépések sorrendjét mutatja képekben, és eltérhet a szövegben található munkalépések számozásától.
	Az átekintő ábrában használt pozíciószámok a termék áttekintésére szolgáló szakasz jelmagyarázatában lévő számokra utalnak.
	Ez a jel hívja fel a figyelmét arra, hogy a termék használata során különös odafigyeléssel kell eljárnia.

1.3 Termékhez kötődő szimbólumok

1.3.1 Szimbólumok a terméken

A terméken a következő szimbólumokat használhatjuk:

	Zúzódás veszélye!
	A termék az iOS és Android platformokkal kompatibilis vezeték nélküli adatátvitelhez használható.
	Egyenáram
	A használt Hilti lítium-ion akku típusorozata. Vegye figyelembe a Rendeltetésszerű használat fejezetben közölt adatokat.
Li-Ion	Lítium-ion akku





Az akkut soha ne használja ütőszerszámként.



Ügyeljen arra, hogy ne ejtse le az akkut. Ne használjon olyan akkut, amelyet ütés ért vagy egyéb módon sérült.

1.4 Termékinformációk

A **HILTI** termékeket kizárólag szakember általi használatra szánták és a gépet csak engedéllyel rendelkező, szakképzett személy használhatja, javíthatja. Ezt a személyt minden lehetséges kockázati tényezőről tájékoztatni kell. A termék és tartozékai könnyen veszélyt okozhatnak, ha nem képzett személy dolgozik velük, vagy nem rendeltetésszerűen használják őket.

A típusjelölés és a sorozatszám a típus táblán található.

- ▶ Jegyezze fel a sorozatszámot a következő táblázatba. Amennyiben kérdéssel fordul a képviselőünkhöz vagy a szervizhez, szüksége lesz ezekre a termékadatokra.

Termékadatok

Sajtólőkészülék	NPR 32-22
Generáció	02
Sorozatszám	

1.5 Megfelelőségi nyilatkozat

A gyártó kizárólagos felelőssége tudatában kijelenti, hogy ez a termék megfelel az érvényben lévő törvényeknek és szabványoknak. A megfelelési nyilatkozat másolatát a dokumentáció végén találja.

A műszaki dokumentáció helye:

Hilti Entwicklungsgesellschaft mbH | Zulassung Geräte | Hiltistraße 6 | 86916 Kaufering, DE

2 Biztonság

2.1 Általános biztonsági tudnivalók az elektromos kéziszerszámokhoz

⚠ FIGYELMEZTETÉS Olvasson el minden biztonsági tudnivalót és utasítást, illusztrált anyagot és műszaki adatot, amelyet ehhez az elektromos kéziszerszámmal együtt mellékeltek. Az alábbi biztonsági tudnivalók és utasítások betartásának elmulasztása áramütéshez, tűzhöz és/vagy súlyos testi sérüléshez vezethet.

Őrizzen meg minden biztonsági tudnivalót és utasítást a jövőbeni használathoz.

A biztonsági utasításokban használt „elektromos kéziszerszám” fogalom hálózatról üzemelő elektromos kéziszerszámokra (tápkábelrel együtt értve) és akkumulátoros elektromos kéziszerszámokra (tápkábel nélkül) vonatkozik.

Munkahelyi biztonság

- ▶ **Tartsa tisztán a munkahelyét és jól világítsa meg.** Rendetlen munkahelyek és megvilágítatlan munkaterületek balesetekhez vezethetnek.
- ▶ **Ne dolgozzon az elektromos kéziszerszámmal olyan robbanásveszélyes környezetben, ahol éghető folyadékok, gázok vagy porok vannak.** Az elektromos kéziszerszámok szikrákat bocsáthatnak ki, amelyek meggyújthatják a port vagy a gyúlékony gőzöket.
- ▶ **Tartsa távol a gyerekeket és az idegen személyeket a munkahelytől, ha az elektromos kéziszerszámot használja.** Ha elvonják a figyelmét a munkáról, könnyen elvesztheti az uralmát a berendezés felett.

Elektromos biztonsági előírások

- ▶ **Az elektromos kéziszerszám csatlakozódugójának illeszkednie kell a dugaszolóaljzatba. A csatlakozódugót semmilyen módon sem szabad megváltoztatni. Védőföldeléssel ellátott elektromos kéziszerszámokhoz ne használjon csatlakozóadaptert.** Az eredeti csatlakozódugó és a hozzá illeszkező csatlakozóaljzat csökkenti az áramütés kockázatát.
- ▶ **Ne érjen hozzá földelt felületekhez, például csövekhez, fűtőtestekhez, tűzhelyekhez és hűtőszekrényekhez.** Az áramütés veszélye megnövekszik, ha a teste le van földelve.
- ▶ **Tartsa távol az elektromos kéziszerszámokat az esőtől és a nedvesség hatásaitól.** Ha víz hatol be az elektromos kéziszerszámba, az növeli az áramütés kockázatát.
- ▶ **Ne használja a csatlakozókábelt a rendeltetésétől eltérő célokra, vagyis az elektromos kéziszerszámot soha ne hordozza vagy akassza fel a kábelnél fogva, és soha ne húzza ki a hálózati csatlakozódugót a kábelnél fogva. Tartsa távol a csatlakozókábelt hőforrásoktól, olajtól, éles**



élektől és sarkaktól, mozgó alkatrészekről. A sérült vagy összetekert csatlakozókábel növeli az áramütés kockázatát.

- ▶ **Ha az elektromos kéziszerszámmal szabadban dolgozik, akkor csak a szabadban való használatra engedélyezett hosszabbítókábelt használjon.** A kültérre is alkalmas hosszabbítókábel használata csökkenti az áramütés kockázatát.
- ▶ **Használjon hibaáram-védőkapcsolót, ha az elektromos kéziszerszám nedves környezetben történő üzemeltetése nem kerülhető el.** A hibaáram-védőkapcsoló használata csökkenti az áramütés kockázatát.

Személyi biztonsági előírások

- ▶ **Munka közben mindig figyeljen, ügyeljen arra, amit csinál, és meggondoltan dolgozzon az elektromos kéziszerszámmal. Ne használja az elektromos kéziszerszámot, ha fáradt, illetve ha kábítószert, alkoholt vagy gyógyszert hatása alatt áll.** Az elektromos kéziszerszámmal végzett munka közben már egy pillanatnyi figyelmetlenség is komoly sérülésekhez vezethet.
- ▶ **Viseljen személyi védőfelszerelést, és mindig viseljen védőszemüveget.** Az elektromos kéziszerszám alkalmazásának megfelelő személyi védőfelszerelések, úgymint porvédő álarc, csúszásbiztos védőcipő, védősapka és fülvédő használata csökkenti a személyi sérülések kockázatát.
- ▶ **Kerülje az elektromos kéziszerszám akaratlan üzembe helyezését. Mielőtt az elektromos kéziszerszámot az elektromos hálózatra és/vagy az akkumulátorra csatlakoztatja, vagy felveszi, ill. szállítja, győződjön meg arról, hogy a gép ki van kapcsolva.** Ha az elektromos kéziszerszám felemelése közben az újjat a kapcsolón tartja, vagy ha a gépet bekapcsolt állapotban csatlakoztatja az áramforráshoz, az balesethez vezethet.
- ▶ **Az elektromos kéziszerszám bekapcsolása előtt feltétlenül távolítsa el a beállító szerszámokat vagy csavarkulcsokat.** Az elektromos kéziszerszám forgó részeiben felejtett beállító szerszám vagy csavarkulcs sérüléseket okozhat.
- ▶ **Kerülje el a normálistól eltérő testtartást. Ügyeljen arra, hogy mindig biztosan álljon és megtartsa az egyensúlyát.** Így az elektromos kéziszerszám felett váratlan helyzetekben is jobban tud uralkodni.
- ▶ **Viseljen megfelelő munkaruhát. Ne viseljen bő ruhát vagy ékszereket. Tartsa távol a haját, a ruháját és a kesztyűjét a mozgó részekről.** A bő ruhát, az ékszereket és a hosszú haját a mozgó alkatrészek magukkal rántathatják.
- ▶ **Ha az elektromos kéziszerszámra fel lehet szerelni a por elszívásához és összegyűjtéséhez szükséges berendezéseket, ellenőrizze, hogy azok megfelelő módon hozzá vannak kapcsolva a szerszámhoz, és rendeltetésüknek megfelelően működnek.** Porelszívó egység használata csökkenti a munka során keletkező por veszélyes hatását.
- ▶ **Ne ringassa magát hamis biztonságérzetbe, és ne hagyja figyelmen kívül az elektromos kéziszerszám biztonsági előírásait, akkor sem, ha az elektromos kéziszerszámot hosszú ideje használja, és ezáltal jól ismeri.** A figyelmetlen kezelés a másodperc tört része alatt súlyos sérülésekhez vezethet.

Az elektromos kéziszerszám használata és kezelése

- ▶ **Ne terhelje túl a gépet. Munkájához csak az arra szolgáló elektromos kéziszerszámot használja.** A megfelelő elektromos kéziszerszámmal a megadott teljesítménytartományon belül jobban és biztonságosabban lehet dolgozni.
- ▶ **Ne használjon olyan elektromos kéziszerszámot, amelynek a kapcsolója elromlott.** Egy olyan elektromos kéziszerszám, amelyet nem lehet sem be-, sem kikapcsolni, veszélyes, és meg kell javíttatni.
- ▶ **A gép beállítása, a tartozékok cseréje vagy a gép lehelyezése előtt húzza ki a csatlakozódugót a csatlakozóaljzatból és/vagy vegye ki a kivehető akkut a gépből.** Ez az elővigyázatossági intézkedés megátalja a gép szándékolatlan üzembe helyezését.
- ▶ **A használaton kívüli elektromos kéziszerszámokat olyan helyen tárolja, ahol azokhoz gyerekek nem férhetnek hozzá. Ne hagyja, hogy olyan személyek használják az elektromos kéziszerszámot, akik nem ismerik a szerszámot, vagy nem olvasták el ezt az útmutatót.** Az elektromos kéziszerszámok veszélyesek, ha azokat gyakorlatlan személyek használják.
- ▶ **Mindig gondosan tartsa karban az elektromos kéziszerszámot és a tartozékokat. Ellenőrizze, hogy a mozgó alkatrészek kifogástalanul működnek-e, nincsenek-e beszorulva, és nincsenek-e eltörve vagy megrongálódva olyan alkatrészek, amelyek hátrányosan befolyásolhatják az elektromos kéziszerszám működését.** Használat előtt javíttassa meg a gép megrongálódott alkatrészeit. Sok balesetnek a rosszul karbantartott elektromos kéziszerszám az oka.
- ▶ **Tartsa tisztán és élesen a vágószerszámokat.** Az éles vágóélekkel rendelkező és gondosan ápolott vágószerszámok ritkábban ékelődnek be, és azokat könnyebben lehet vezetni és irányítani.
- ▶ **Az elektromos kéziszerszámokat, tartozékokat, betétszerszámokat stb. a jelen utasítások figyelembevételével használja. Vegye figyelembe a munkafeltételeket és a kivitelezendő munka sajátosságait.** Az elektromos kéziszerszám eredeti rendeltetésétől eltérő célokra való alkalmazása veszélyes helyzetekhez vezethet.



- ▶ **A markolatot és fogófelületeket tartsa száraz, tiszta, olaj- és zsírmentes állapotban.** A csúszós markolatok és fogófelületek nem teszik lehetővé az elektromos kéziszerszám biztonságos üzemeltetését és ellenőrzését az előre nem látható helyzetekben.

Akkumulátoros szerszám használata és kezelése

- ▶ **Az akkumulátort csak a gyártó által ajánlott töltőberendezésben töltsse fel.** Ha egy bizonyos akkumulátortípus feltöltésére szolgáló töltőberendezésben egy másik akkumulátort próbál feltölteni, tűz keletkezhet.
- ▶ **Az elektromos kéziszerszámokban csak az ahhoz tartozó akkumulátort használja.** Más akkumulátorok használata személyi sérüléseket és tüzet okozhat.
- ▶ **Tartsa távol a használaton kívüli akkumulátort irodai kapcsoktól, pénzérméktől, kulcsoktól, szögektől, csavaroktól és más kisméretű fémtárgyaktól, amelyek áthidalhatják az érintkezőket.** Az akkumulátor érintkezői közötti rövidzárlat égési sérüléseket vagy tüzet okozhat.
- ▶ **Hibás alkalmazás esetén az akkumulátorból folyadék léphet ki. Kerülje el az érintkezést a folyadékkal. Ha véletlenül mégis érintkezésbe került az akkumulátorfolyadékkal, azonnal öblítse le vízzel az érintett felületet. Ha a folyadék a szemébe jutott, keressen fel egy orvost.** A kilépő akkumulátorfolyadék irritációkat vagy égéses bőrsérüléseket okozhat.
- ▶ **Ne használjon sérült vagy módosított akkut.** A sérült vagy módosított akku előre nem látható módon viselkedhetnek és tüzet, robbanást vagy sérülésveszélyt okozhatnak.
- ▶ **Az akkut ne tegye ki tűz és magas hőmérséklet hatásának.** A tűz és a 130 °C (265 °F) feletti hőmérséklet robbanást okozhat.
- ▶ **Kövesse a töltésre vonatkozó összes utasítást, és az akkut vagy akkus szerszámot soha ne töltsse a használati utasításban megadott hőmérséklet-tartományon kívül.** A nem megfelelő vagy a megengedett hőmérséklet-tartományon kívüli történő töltés az akku meghibásodásához és tűzveszélyhez vezethet.

Szerviz

- ▶ **Az elektromos kéziszerszámot csak szakképzett személyzet javíthatja, kizárólag eredeti pótalkatrészek felhasználásával.** Ez biztosítja, hogy az elektromos kéziszerszám biztonságos maradjon.
- ▶ **Soha ne javítsa a sérült akkut.** Az akkuk javítását csak a gyártó által felhatalmazott ügyfélszolgálatok végezhetik.

2.2 Kiegészítő biztonsági tudnivalók sajtólószerszámokhoz

Személyi biztonsági előírások

- ▶ Vegye figyelembe a sajtólószerszámok kezelésére és a feszültséget vezető alkatrészek és vezetékek közelében végzett munkákra vonatkozó országspecifikus, érvényes szabványokat és biztonsági előírásokat.
- ▶ Az áramot vezető vezetékek közelében dolgozó személyzetnek rendszeresen oktatásban és képzésben kell részesülnie.
- ▶ A sajtólószerszámot csak műszakilag kifogástalan állapotban használja.
- ▶ Soha ne végezzen módosításokat vagy változtatásokat a terméken vagy a tartozékokon.
- ▶ Mindig tartsa szabadon a szellőzőnyílásokat. Égési sérülés veszélye az eltakart szellőzőnyílások miatt.
- ▶ Ha észreveszi, hogy olaj folyik ki a gépből, akkor fejezze be a gép használatát és forduljon a **Hilti** Szervizhez. Azonnal itassa fel a kifolyt olajat.
- ▶ Ellenőrizze, hogy a reteszelőcsap teljesen be van-e tolvá, és biztonságosan beretesztelt-e.
- ▶ A sajtólási művelet során ügyeljen arra, hogy a sajtólófej és keze/uja között megfelelő távolság legyen.
- ▶ A terméket csak akkor kapcsolja be, ha azt munkapozícióba állította.
- ▶ Lehelyezés előtt várjon, míg a termék leáll.
- ▶ A sajtólószerszámot mindig két kézzel fogja az erre szolgáló markolatoknál.
- ▶ Ne szereljen övkampót erre a szerszámra.
- ▶ Sérülésveszély a leeső szerszámok és/vagy tartozékok miatt. A munkavégzés megkezdése előtt ellenőrizze, hogy az akkumulátor és a tartozék biztonságosan rögzítve vannak-e.
- ▶ Ne nézzen közvetlenül a termék világításba (LED), és ne is világítson vele más személyek arcába. Megvakulás veszélye áll fenn.
- ▶ A leesés elleni biztosítást és a tartóhevedert tartsa tisztán és szárazon.
- ▶ Gázhálózatokon soha ne végezzen sajtólást, csak akkor, ha kifejezett hozzájárulást adott a rendszer szállítója erre a sajtólószerszámra és a különleges ellenőrzésen átesett szerelvényekre vonatkozóan.
- ▶ Ezt követően a tömítettség ellenőrzésére végezze el a sajtót csővezetékrendszer nyomástartást, így elkerülhető tömítettség hibás alkalmazásból eredő hiánya.



Elektromos biztonsági előírások

- ▶ A sajtólőkészülék használata előtt minden aktív, tehát áramot vezető részt a kezelő munkakörnyezetében feszültségmentesre kell kapcsolni. Ha ez nem lehetséges, akkor a feszültség alatt álló részek közelében megfelelő óvintézkedéseket kell hozni.
- ▶ A munka megkezdése előtt ellenőrizze a munkaterületet, hogy nincsenek-e rejtett elektromos vezetékek, ill. gáz- és vízcövek. A termék külső részén található fém alkatrészek áramütést vagy robbanást okozhatnak, ha a termék használata közben megsért egy elektromos vezetékét, illetve gáz- vagy vízcövet.
- ▶ Ne végezzen sajtólasí műveletet feszültség alatt álló részeken. A sajtólasószerszám nem minősül szigeteltnek, ezért személyi védőfelszerelést (védőkesztyű, munkavédelmi lábbeli és ruházat stb.) kell használni, amely alkalmas a kezelő és a közelében tartózkodó személyek védelmére.

Az elektromos kéziszerszámok gondos kezelése és használata

- ▶ A sajtólasószerszámot kb. 50 egymás utáni sajtólasí művelet után kapcsolja ki, és hagyja kb. 15 percet hűlni. A túlmelegedés a sajtólasószerszám károsodásához vezethet.
- ▶ A sajtólasószerszámot tárolja száraz, gyermekek, valamint illetéktelen személyek számára nem hozzáférhető helyen.
- ▶ A Hilti ajánlja a krimpelőgépig 15.000 sajtólasí utáni nagyszervizelésének elvégzését a Hilti Szervizben.
- ▶ A munka megkezdése előtt az előírásnak megfelelően ellenőrizze a sajtólőkészülékét, az NPR PS sajtólőpofákat és az NPR PR sajtólőgyűrűket. A nem kielégítően ellenőrzött sajtólőkészülékek, sajtólőpofák és sajtólőgyűrűk hibás működést okozhatnak, és biztonsági kockázatot jelentenek a kezelő számára.
- ▶ Ügyeljen arra, hogy a sajtólőpofákban ne legyen idegen anyag (pl. vakolat, kőmaradék, fémforgács stb.), és ne legyen rajtuk sérülés. A sérült vagy elhajlott sajtólőpofákat tilos tovább használni!

2.3 Akkumulátoros készülékek gondos használata és kezelése

- ▶ **A Li-ion akkuk biztonságos kezelésére és használatára vegye figyelembe a következő biztonsági tudnivalókat.** Ezek figyelmen kívül hagyása bőrirritációt, súlyos korrozív sérülést, kémiai égési sérülést, tüzet és/vagy robbanást okozhat.
- ▶ Az akkut csak kifogástalan műszaki állapotban használja.
- ▶ A sérülések elkerülése és ez egészségre erősen ártalmas folyadékok kifolyásának megakadályozására odafigyeléssel használja az akkút!
- ▶ Az akkuk semmi esetre sem módosíthatók vagy manipulálhatók!
- ▶ Az akkut tilos szétszedni, összepréselni, 80 °C (176 °F) fölé hevíteni vagy elégetni.
- ▶ Ne használjon vagy töltsön olyan akkút, amelyet ütés ért, vagy egyébb más módon sérült. Rendszeresen ellenőrizze az akkukat sérülés szempontjából.
- ▶ Soha ne használjon újrafelhasznált vagy javított akkukat.
- ▶ Az akkut vagy akkumulátoros elektromos kéziszerszámot soha ne használja ütőszerszámként.
- ▶ Az akkukat soha ne tegye ki közvetlen napsugárzásnak, magas hőmérsékletnek, szikraképződésnek vagy nyílt lángnak. Ezek robbanást okozhatnak.
- ▶ Ne érintse ujjal, szerszámmal, ékszerrel vagy egyéb elektromosan vezető tárgyakkal az akkumulátor pólusait. Ez az akku sérülését okozhatja, valamint anyagi károkhöz és sérülésekhez vezethet.
- ▶ Tartsa távol az akkumulátort esőtől, nedvességtől és folyadékoktól. A behatoló folyadék rövidzárlatot, áramütést, égési sérülést, tüzet és robbanást okozhat.
- ▶ Csak az ehhez az akkumulátortípushoz tervezett töltőkészülékeket és elektromos kéziszerszámokat használja. Ehhez vegye figyelembe a megfelelő használati utasítás adatait.
- ▶ Ne használjon és ne tárolja az akkút robbanásveszélyes környezetben.
- ▶ Ha érintésre túl forró az akku, akkor lehet, hogy meghibásodott. Állítsa az akkút egy látható, nem gyúlékony helyre, éghető anyagoktól elegendő távolságra. Hagyja lehűlni az akkút. Amennyiben egy óra elteltével még mindig túl forró az akku érintésre, akkor meghibásodott. Forduljon a Hilti Szervizhez vagy olvassa el a „Tudnivalók a Hilti Li-ion akkuk biztonságával és alkalmazásával kapcsolatban” c. dokumentumot.

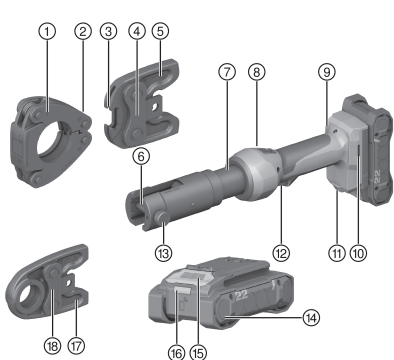


Vegye figyelembe a lítium-ion akkuk szállítására, tárolására és alkalmazására vonatkozó speciális irányelveket. → Oldal 232

Olvassa el a Hilti Li-ion akkuk biztonságával és alkalmazásával kapcsolatos tudnivalókat, amelyeket a jelen használati utasítás végén található QR-kód beolvasásával érhet el.



3.1 Termékáttekintés



- ① Sajtológyűrű
- ② Befogóhorony
- ③ Fogóhorog
- ④ Adapterpofa
- ⑤ Adapterpofa szára
- ⑥ Sajtoló-/adapterpofa tartórész
- ⑦ Szerszámfej
- ⑧ Visszaállító kapcsoló
- ⑨ Karbantartás- és hibajelző
- ⑩ Szerelőnyílás a tartozék számára
- ⑪ Munkaterület megvilágító lámpa
- ⑫ Indítókapcsoló
- ⑬ Reteszelő csap
- ⑭ Akku
- ⑮ Akkukioldó gomb
- ⑯ Akku állapotjelzője
- ⑰ Sajtolópofaszár
- ⑱ Sajtolópofa

3.2 Rendeltetésszerű használat

A leírt termék egy akkumulátoros üzemi, elektrohidraulikus sajtolókészülék.

Kompozit, vörösréz (Cu) és acélcsövek összekötő szerelvényeinek sajtolására szolgál.

- Ehhez a termékhez csak B 22-es típusozratú **Hilti** Nuron Li-ion akkumulátorokat használjon. A termék optimális teljesítménye érdekében a **Hilti** a jelen használati utasítás végén található táblázatban megadott akkumulátorok használatát javasolja.
- Ezekhez az akkumulátorokhoz csak a jelen használati utasítás végén található táblázatban megadott típusú **Hilti** töltőkészülékeket használja.

3.3 Lehetséges hibás használat

- A kézi vezetésű sajtolókészüléket tilos satuba befogni és rögzített alkalmazásban használni.
- Az elektrohidraulikus sajtolókészüléket tilos sűrű esőben és víz alatt használni.

3.4 Szállítási terjedelem

Sajtolókészülék, használati utasítás.



A termékéhez jóváhagyott további rendszertartozékokat a **Hilti Store** helyen vagy a következő oldalon talál: www.hilti.group

3.5 Li-ion akku megjelenítése

A **Hilti** Nuron Li-ion akkuk megjelenítik a töltöttségi állapotot, a hibaüzeneteket és az akku állapotát.

3.5.1 A töltési állapot és hibaüzenetek megjelenítése

FIGYELMEZTETÉS

Sérülésveszély leeső akku miatt!

- ▶ Behelyezett akku esetén a kioldógomb megnyomása után győződjön meg arról, hogy az akkumulátort előírászerűen helyezte vissza a termékbe, és az bepattant a helyére.

A következő kijelzések egyikének megjelenítéséhez nyomja meg röviden az akku kioldógombját.

A töltöttségi állapot és a lehetséges üzemzavarok folyamatosan megjelennek, amíg a csatlakoztatott termék be van kapcsolva.



Állapot	Jelentés
Négy (4) LED folyamatos zöld fénnel világít	Töltöttségi állapot: 100% és 71% között
Három (3) LED folyamatos zöld fénnel világít	Töltöttségi állapot: 70% és 51% között
Két (2) LED folyamatos zöld fénnel világít	Töltöttségi állapot: 50% és 26% között
Egy (1) LED folyamatos zöld fénnel világít	Töltöttségi állapot: 25% és 10% között
Egy (1) LED lassú zöld fénnel villog	Töltöttségi állapot: < 10%
Egy (1) LED gyors zöld fénnel villog	A Li-ion akku teljesen lemerült. Töltsse fel az akkut. Ha a LED az akkumulátor feltöltését követően is még mindig gyorsan villog, akkor forduljon a Hilti Szervizhez.
Egy (1) LED gyors sárga fénnel villog	A Li-ion akku vagy az azzal összekapcsolt termék túlterhelt, túl hideg, túl forró vagy egyéb működési zavar áll fenn. Hozza a terméket és az akkut az ajánlott munkahőmérsékletre és ügyeljen arra, hogy ne terhelje túl használat közben. Ha az üzenet továbbra is fennáll, forduljon a Hilti Szervizhez.
Egy (1) LED sárga fénnel világít	A Li-ion akku és az azzal összekötött termék nem kompatibilisek. Kérjük, forduljon a Hilti Szervizhez.
Egy (1) LED gyors piros fénnel villog	A Li-ion akku zárolva van, és nem használható tovább. Kérjük, forduljon a Hilti Szervizhez.

3.5.2 Az akku állapotkijelzései

Az akkumulátor állapotának lekérdezéséhez tartsa három másodpercnél hosszabb ideig lenyomva a kioldógombot. A rendszer nem ismeri fel az akkumulátor hibás működését olyan helytelen használat miatt, mint például a leejtés, átszúrás, külső hő okozta sérülés stb.

Állapot	Jelentés
Minden LED bekapcsolt állapotot jelző fénnel világít, majd az egyik (1) LED folyamatosan zölden világít.	Az akku továbbra is használható.
Minden LED bekapcsolt állapotot jelző fénnel világít, majd az egyik (1) LED sárga fénnel villog.	Az akku állapotának lekérdezése nem zárható le. Ismétlje meg a műveletet vagy forduljon a Hilti Szervizhez.
Minden LED bekapcsolt állapotot jelző fénnel világít, majd az egyik (1) LED folyamatosan pirosan világít.	Ha a csatlakoztatott termék továbbra is használható, akkor a fennmaradó akkukapacitás 50% alatt van. Ha egy csatlakoztatott termék nem használható tovább, akkor az akkut annak élettartama végén ki kell cserélni. Kérjük, forduljon a Hilti Szervizhez.

4 Műszaki adatok

	NPR 32-22
Névleges feszültség	21,6 V
Tömeg EPTA Procedure 01 szerint	2,4 kg
Préselési idő	≈ 7 s
max. préselőerő	32 kN
Tárolási hőmérséklet	-20 °C ... 70 °C
Környezeti hőmérséklet működés közben	-17 °C ... 60 °C



4.1 Akku

Akku üzemi feszültsége	21,6 V
Akku tömege	Lásd a használati utasítás végén
Környezeti hőmérséklet működés közben	-17 °C ... 60 °C
Tárolási hőmérséklet	-20 °C ... 40 °C
Akkuhőmérséklet a töltés kezdetekor	-10 °C ... 45 °C

4.2 Zajinformációk és rezgési értékek az EN 62841 szabvány szerint

A jelen útmutatókban megadott hangnyomás- és rezgésértékeket egy szabványosított mérési eljárás keretében mértük meg, és alkalmasak elektromos kéziszerszámok egymással történő összehasonlítására. Az értékek emellett alkalmasak az expozíció előzetes megbecsülésére.

A megadott adatok az elektromos szerszám fő alkalmazási területeire vonatkoznak. Ha az elektromos kéziszerszámot más célra, eltérő betétszerszámokkal használják, vagy nem megfelelően tartják karban, akkor az adatok eltérőek lehetnek. Ez jelentősen megnövelheti az expozíciókat a munkaidő teljes időtartama alatt. Az expozíció pontos megbecsüléséhez azokat az időszakokat is figyelembe kell venni, amikor a gépet lekapcsolták, vagy a gép ugyan működik, de ténylegesen nincs használatban. Ez jelentősen csökkentheti az expozíciókat a munkaidő teljes időtartama alatt.

Hozzon kiegészítő intézkedéseket a kezelő védelme érdekében a hang és/vagy a rezgés hatásai ellen, mint például: Elektromos kéziszerszámok és betétszerszámok karbantartása, a gépkezelő kezének melegen tartása, a munkafolyamatok megszervezése.

Zajszintértékek

Hangteljesítmény (L_{WA})	77 dB(A)
Hangteljesítményszint bizonytalanság (K_{WA})	2,5 dB(A)
Kibocsátási hangnyomásszint (L_{pA})	66 dB(A)
Hangnyomásszint bizonytalanság (K_{pA})	1,5 dB(A)

Rezgésértékek

Rezgési összérték (üzem közben) (a)	< 2,5 m/s ²
Bizonytalanság (K)	1,5 m/s ²

5 A munkahely előkészítése

FIGYELMEZTETÉS

Sérülésveszély szándékolatlan elindulás miatt!

- ▶ Az akku behelyezése előtt győződjön meg arról, hogy a vonatkozó termék ki van kapcsolva.
- ▶ A gép beállításai vagy az alkatrészek cseréje előtt vegye ki az akkut.

Vegye figyelembe a dokumentumban és a terméken található biztonsági utasításokat és figyelmeztetéseket.

5.1 Az akku töltése

1. A töltés előtt olvassa el a töltőkészülék használati utasítását.
2. Ügyeljen arra, hogy az akku és a töltőkészülék érintkezői tiszták és szárazak.
3. Az akkut a megengedett töltőberendezésben töltsse fel. → Oldal 226

5.2 Az akku behelyezése

FIGYELMEZTETÉS

Sérülésveszély rövidzárlat vagy leeső akku miatt!

- ▶ Az akku behelyezése előtt győződjön meg arról, hogy az akkuhoz és a termék érintkezőihez nem ér hozzá idegen tárgy.
- ▶ Győződjön meg arról, hogy az akku mindig megfelelően rögzül.

1. Az első üzembe helyezés előtt töltsse fel teljesen az akkut.
2. Tolja be az akkut a termékbe, amíg az hallhatóan be nem kattann.



3. Ellenőrizze az akku biztos illeszkedését.

5.3 Az akku eltávolítása

1. Nyomja meg az akku kioldógombját.
2. Húzza ki az akkut a termékből.

5.4 Sajtoló-/adapterpofa behelyezése 3

VIGYÁZAT

Sérülésveszély! A betétszerszám forró és/vagy nagyon éles is lehet.

- ▶ A betétszerszám cseréjekor viseljen védőkesztyűt.
- ▶ Forró betétszerszámot soha ne helyezzen gyúlékony aljzatra.

FIGYELMEZTETÉS

Sérülésveszély! A termék véletlen elindítása.

- ▶ Vegye ki az akkut, mielőtt a sajtoló-/adapterpofákat behelyezi, kiveszi vagy cseréli.



A terméket soha ne működtesse sajtolópofa nélkül!

1. Válassza ki a megfelelő sajtoló-/adapterpofát.
2. Forgassa el a szerszámfejet úgy, hogy a reteszelőcsap jól hozzáférhető legyen.
3. Nyomja meg a reteszelőcsapot.
4. Fordítsa el a reteszelőcsapot az óramutató járásával ellentétes irányba ütközésig.
 - ▶ A reteszelőcsap kiugrik.
5. Helyezze be a sajtoló-/adapterpofát.
6. Tolja be a reteszelőcsapot, míg bereteszeli.



A reteszelőcsap akkor van megfelelően bereteszelve, ha a sajtoló-/adapterpofa másik oldalán egy darabja kiáll.

5.5 Sajtoló-/adapterpofa kivétele 4

VIGYÁZAT

Sérülésveszély! A betétszerszám forró és/vagy nagyon éles is lehet.

- ▶ A betétszerszám cseréjekor viseljen védőkesztyűt.
- ▶ Forró betétszerszámot soha ne helyezzen gyúlékony aljzatra.

FIGYELMEZTETÉS

Sérülésveszély! A termék véletlen elindítása.

- ▶ Vegye ki az akkut, mielőtt a sajtoló-/adapterpofákat behelyezi, kiveszi vagy cseréli.

1. Forgassa el a szerszámfejet úgy, hogy a reteszelőcsap jól hozzáférhető legyen.
2. Nyomja meg a reteszelőcsapot.
3. Fordítsa el a reteszelőcsapot az óramutató járásával ellentétes irányba ütközésig.
 - ▶ A reteszelőcsap kiugrik.
4. Vegye ki a sajtoló-/adapterpofát a termékből, előrefelé.

5.6 Leesés elleni biztosítás 2

FIGYELMEZTETÉS

Sérülésveszély! a leeső szerszám és/vagy tartozék miatt!

- ▶ Csak az Ön termékéhez ajánlott **Hilti** szerszámtartó hevedert használja.
- ▶ Minden használat előtt ellenőrizze a szerszámtartó heveder rögzítési pontjának sértetlenségét.





Vegye figyelembe a vonatkozó országos irányelveket a magasban végzett munkákhoz.

Leesés elleni biztosításként kizárólag **Hilti** szerszámtartó hevedert #2261971 használjon a termékhez.

- ▶ A hurokkal rögzítse a szerszámtartó hevedert a terméken úgy, ahogyan azt az ábra mutatja. Ellenőrizze az akku stabil rögzítését.
- ▶ Rögzítse a karabinerhorogot teherbíró szerkezetéhez. Ellenőrizze a karabinerhorog stabil rögzítését.



Vegye figyelembe a **Hilti** szerszámtartó heveder használati utasítását.

6 Üzemeltetés



VESZÉLY

Áramütés veszélye! A kedvezőtlen külső körülmények között végzett munka során áramütés és/vagy rövidzárlat veszélye áll fenn.

- ▶ Kedvezőtlen időjárás esetén soha ne dolgozzon a feszültséget vezető vezetékeken.
- ▶ Azonnal állítsa le a munkát, ha az időjárási körülmények a szigetelési tulajdonságokat, a munkát végző látását vagy mozgását befolyásolják.



FIGYELMEZTETÉS

Sérülésveszély a nagy nyomással kilépő olaj miatt! A nagy nyomáson kilépő olaj bőr- és szemsérülést okozhat.

- ▶ Ne használja a sajtolókészüléket, ha sérülések láthatók rajta.
- ▶ Ne használja a sajtolókészüléket, ha olaj lép ki rajta.
- ▶ Győződjön meg arról, hogy a dugattyú minden sajtolás után visszajár.
- ▶ Ha nem jár vissza a sajtolást követően a dugattyú, akkor a visszaállító kapcsolót működtesse a manuális visszajáratáshoz.



FIGYELMEZTETÉS

Sérülésveszély gáz kilépése miatt! A kilépő gáz a légutak károsodását okozhatja vagy meggyulladhat.

- ▶ Gázvezetéken sajtolást csak a különlegesen ellenőrzött, megfelelő sajtolószerszám és szerelvény kombináció felhasználásával végezzen, amelyet egy rendszerszállító kifejezetten jóváhagyott.



FIGYELMEZTETÉS

Sérülésveszély ide-oda repülő szilánkok miatt! A szilánkok a szem és egyéb testrészek sérüléseit okozhatják.

- ▶ Viseljen védőszemüveget és védőkesztyűt.
- ▶ Használjon megfelelő összekötőelemet a megfelelő sajtológógyűrűkkel és sajtoló-/adapterpofákkal.
- ▶ A sajtolási eljárás előtt és alatt ellenőrizze, hogy a sajtológógyűrűk és sajtoló-/adapterpofák megfelelően vannak-e elhelyezve.



VIGYÁZAT

Anyagi kár hibás kezelés miatt! A sajtolókészülék és/vagy a sajtológógyűrű a hibás kezelés miatt megsérülhet.

- ▶ A munka megkezdése előtt ellenőrizze, hogy a sajtológógyűrűk, adapter-/sajtolópofák, valamint a görgős működtetőelem (ha van) pormentes és jól megkent állapotban van.
- ▶ A munka megkezdése előtt kenje meg a sajtológógyűrűket, adapter-/sajtolópofákat, valamint a görgős működtetőelemet (ha van) #308976 kenőanyag- és korróziógátló spray-vel.
- ▶ Vegye figyelembe a sajtológógyűrűk gyártójának eredeti használati utasítását.



A hidraulikaolaj hideg időben besűrűsödhet és lelassíthatja a sajtolási eljárást. Hajtson végre 5-10 üres sajtolást, hogy a sajtolókészülék bemelegedjen.

Vegye figyelembe a használati utasításban és a terméken található biztonsági utasításokat és figyelmeztetéseket.



6.1 Sajtólási művelet végrehajtása sajtolópfákkal 5



Ha a sajtólási műveletet idő előtt megszakítja, akkor a szerelvényt ki kell szerelni, vagy, ha lehetséges, utólagos sajtólást kell rajta végrehajtani.

1. Helyezze be a sajtoló-/adapterpofát. → Oldal 229
2. Nyomja össze a sajtolópofaszárakat.
 - ▶ A sajtolópofa kinyílik.
3. Helyezze a sajtolópofát az összepréselendő szerelvény köré.
4. Nyomja meg és tartsa nyomva az indítókapcsolót, míg a dugattyú ismét visszajár.
 - ▶ A sajtólási művelet ezzel sikeresen be van fejezve.

6.2 Sajtólási művelet végrehajtása adapterpofával és sajtológúróval 6



Ha a sajtólási műveletet idő előtt megszakítja, akkor a szerelvényt ki kell szerelni, vagy, ha lehetséges, utólagos sajtólást kell rajta végrehajtani.

1. Helyezze a sajtológúróút az összepréselendő szerelvény köré.
2. Helyezze be a sajtoló-/adapterpofát. → Oldal 229
3. Nyomja össze az adapterpofa szárakat.
 - ▶ Az adapterpofa fogóhorgai megnyílnak.
4. Helyezze az adapterpofa fogóhorgait a sajtológúró befogóhornyába.
5. Engedje el az adapterpofa szárakat.
 - ▶ Az adapterpofa fogóhorgai beretesznek a sajtológúró befogóhornyába.
6. Rendezze el a sajtológúróút és az adapterpofákat egyenesre.
7. Nyomja meg és tartsa nyomva az indítókapcsolót, míg a dugattyú ismét visszajár.
 - ▶ A sajtólási művelet ezzel sikeresen be van fejezve.

7 Ápolás és karbantartás



FIGYELMEZTETÉS

Sérülésveszély behelyezett akku esetén !

- ▶ Minden ápolási és karbantartási munka előtt vegye ki az akkut!

A termék ápolása

- Óvatosan távolítsa el a makacs szennyeződést.
- Ha van, óvatosan tisztítsa meg a szellőzőnyílásokat száraz, puha kefével.
- Csak nedves törölkendővel tisztítsa a burkolatot. Ne használjon szilikontartalmú ápolószert, mivel az károsíthatja a műanyag alkatrészeket.
- A termék érintkezőinek tisztításához tiszta, száraz törölkendőt használjon.

A Li-ion akkuk ápolása

- Soha ne használja az akkut eltömődött szellőzőnyílásokkal. Óvatosan tisztítsa meg a szellőzőnyílásokat száraz, puha kefével.
- Ne tegye ki az akkut szükségtelenül pornak és szennyeződésnek. Soha ne tegye ki az akkumulátort erős nedvességnek (pl. ne merítse vízbe és ne hagyja kint az esőn).
Ha egy akku átnedvesedett, akkor úgy kezelje, mintha megsérült volna. Különítse el egy nem gyűlékony tartóba, és forduljon a **Hilti** Szervizhez.
- Az akkut tartsa idegen olajoktól és zsiroktól mentes állapotban. Ne hagyja, hogy az akkun felesleges por és szennyeződés gyűljön össze. Tisztítsa meg az akkut száraz, puha kefével vagy száraz, tiszta törölkendővel. Ne használjon szilikontartalmú ápolószert, mivel az károsíthatja a műanyag alkatrészeket. Ne érintse meg az akku érintkezőit, és ne távolítsa el az érintkezőre gyárilag felvitt zsírt.
- Csak nedves törölkendővel tisztítsa a burkolatot. Ne használjon szilikontartalmú ápolószert, mivel az károsíthatja a műanyag alkatrészeket.

Karbantartás

- Rendszeresen ellenőrizze a látható részeket sérülés, illetve a kezelőelemeket kifogástalan működés szempontjából.



- Sérülések és/vagy funkciózavar esetén ne működtesse a terméket. Haladéktalanul javíttassa meg a terméket egy **Hilti** Szervízben.
- Ápolási és karbantartási munkák után állítson vissza minden védőfelszerelést, és ellenőrizze azok kifogástalan működését.



A biztonságos üzemelés érdekében csak eredeti pótalkatrészeket és fogyóanyagokat használjon. A **Hilti** által engedélyezett pótalkatrészeket, fogyóanyagokat és tartozékokat termékéhez megtalálja a **Hilti Store** helyeken vagy az alábbi címen: www.hilti.group

8 Az akkus szerszámok és az akkuk szállítása és tárolása

Szállítás

VIGYÁZAT

Nem szándékos indítás szállításkor !

- ▶ A terméket mindig behelyezett akku nélkül szállítsa.
- ▶ Vegye ki az akkukat.
- ▶ Az akkukat soha ne szállítsa ömlesztve. A szállítás során az akkukat a túl nagy ütődéstől és rezgéstől védeni kell, minden vezetőképes anyagtól és a többi akkumulátortól el kell választani, hogy más akkumulátorpólussal ne kerülhessenek érintkezésbe, és ne okozhassanak rövidzárlatot. **Vegye figyelembe az akkukra vonatkozó helyi szállítási előírásokat.**
- ▶ Az akkukat tilos postával küldeni. Forduljon szállítmányozóhoz, ha sértetlen akkukat szeretne küldeni.
- ▶ Minden használat előtt, illetve hosszabb szállítás előtt és után ellenőrizze az akkumulátor és a termék sértetlenségét.

Tárolás

FIGYELMEZTETÉS

Véletlen károsodás hibás vagy kifolyó akku miatt. !

- ▶ A terméket mindig behelyezett akku nélkül tárolja.
- ▶ A terméket és az akkukat száraz, hűvös helyen tárolja. Vegye figyelembe a műszaki adatok alatt megadott hőmérsékleti határértékeket.
- ▶ Az akkukat ne a töltőkészüléken tárolja. A töltési folyamatot követően az akkumulátort mindig vegye le a töltőkészülékről.
- ▶ Soha ne tárolja az akkut tűző napon, hőforráson vagy üveglap mögött.
- ▶ A terméket és az akkut úgy tárolja, hogy azokhoz gyermekek, valamint illetéktelen személyek ne férhessenek hozzá.
- ▶ Minden használat előtt, illetve hosszabb idejű tárolás előtt és után ellenőrizze az akkumulátor és a termék sértetlenségét.

9 Segítség zavarok esetén

Zavar esetén vegye figyelembe az akku állapotjelzőjét. Lásd a **Li-ion akku kijelzései** című fejezetet.

A táblázatban fel nem sorolt zavarok, illetve olyan zavarok esetén, amelyeket saját maga nem tud elhárítani, kérjük, forduljon a **Hilti** Szervízhez.

Üzemzavar	Lehetséges ok	Megoldás
Az akku a megszokottnál gyorsabban merül le.	Nagyon alacsony környezeti hőmérséklet.	▶ Hagyja az akkut lassan szoba-hőmérsékletre felmelegedni.
Az akku nem rögzül hallható kattánással.	Az akku reteszei szennyezettek.	▶ Tisztítsa meg a reteszeket, és helyezze be újra az akkut.
Piros LED => hosszan villog, figyelmeztető hangjelzéssel.	A nyomóerő nem épült fel (alkalmazási hiba).	▶ Ügyeljen a rendeltetésszerű alkalmazásra, és szükség esetén ellenőrizze a sajtólást.
Piros LED => tartósan világít, figyelmeztető hangjelzéssel.	Műszaki probléma.	▶ Lépjen kapcsolatba a Hilti Szervizzel.
Piros LED => tartósan világít, figyelmeztető hangjelzés nélkül.	A termék karbantartása szükséges.	▶ Lépjen kapcsolatba a Hilti Szervizzel.



Üzémzavar	Lehetséges ok	Megoldás
Piros LED => röviden világít, hangjelzés nélkül.	A termék túlhevült.	► Hagyja a terméket lehűlni.
Piros LED => röviden villog, figyelmeztető hangjelzéssel.	Az akku töltöttségi állapota túl alacsony a teljes alkalmazás végrehajtásához.	► Cserélje ki az akkut, és töltsse fel a lemerült akkut.
Az akku LED-jei nem jeleznek ki semmit	Az akku meghibásodott.	► Forduljon a Hilti Szervizhez.

10 Ártalmatlanítás

FIGYELMEZTETÉS

Sérülésveszély a szakszerűtlen ártalmatlanítás miatt! Egészségkárosodás veszélye a kilépő gázok és folyadékok miatt.

- Sérült akkut ne küldjön csomagküldő szolgálattal!
- A csatlakozókat nem vezető anyaggal fedje le a rövidzárlat elkerülése érdekében.
- Az akkukat úgy ártalmatlanítsa, hogy azok ne kerülhessenek gyermekek kezébe.
- Az akkut **Hilti Store**-ban ártalmatlanítsa, vagy forduljon az illetékes hulladéklerakóhoz.

A **Hilti** termékek nagyrészt újrahasznosítható anyagokból készülnek. Az újrahasznosítás előtt az anyagokat gondosan szét kell válogatni. A **Hilti** sok országban már visszaveszi használt gépét újrahasznosítás céljára. Kérdezze meg a **Hilti** ügyfélszolgálatot vagy kereskedelmi tanácsadóját.



- Az elektromos kéziszerszámokat, elektromos készülékeket és akkukat ne dobja a háztartási szemétkébe!

11 Gyártói garancia

- A jótállás feltételeire vonatkozó kérdéseivel forduljon a helyi **Hilti** partneréhez.

12 További információk

A kezeléssel, technikával, környezettel és újrahasznosítással kapcsolatos további információkat a következő linken találja: qr.hilti.com/manual?id=2321712&id=2321714

Ugyanez a link a dokumentáció végén QR-kód formájában is elérhető.

Originalna navodila za uporabo

1 Informacije o dokumentaciji

1.1 O tej dokumentaciji

- Pred začetkom uporabe preberite to dokumentacijo. To je pogoj za varno delo in nemoteno uporabo.
- Upošteвайте varnostna navodila in opozorila v tej dokumentaciji in na izdelku.
- Navodila za uporabo vedno hranite ob izdelku in vedno priložite ta navodila, če izdelek posredujete drugim osebam.

1.2 Legenda

1.2.1 Opozorila

Opozorila opozarjajo na nevarnosti pri delu z izdelkom. Uporablajajo se naslednje signalne besede:

NEVARNOST

NEVARNOST !

- Za neposredno grozečo nevarnost, ki lahko pripelje do težjih telesnih poškodb ali do smrti.



OPOZORILO

OPOZORILO !

- ▶ Za morebitno grozečo nevarnost, ki lahko povzroči težke telesne poškodbe ali smrt.

PREVIDNO

PREVIDNO !

- ▶ Za možno nevarnost, ki lahko pripelje do telesnih poškodb ali materialne škode.

1.2.2 Simboli v navodilih za uporabo

V navodilih za uporabo se pojavljajo naslednji simboli:

	Upoštevajte navodila za uporabo
	Navodila za uporabo in druge uporabne informacije
	Ravnanje z materiali, ki jih je mogoče znova uporabiti
	Električnih orodij in akumulatorskih baterij ne odstranjujte s hišnimi odpadki
	Hilti Litij-ionska akumulatorska baterija
	Hilti Polnilnik

1.2.3 Simboli na slikah

Na slikah so uporabljeni naslednji simboli:

	Te številke označujejo slike na začetku teh navodil za uporabo.
	Oštevilčenje na slikah prikazuje postopek po korakih in se lahko razlikuje od delovnih korakov v besedilu.
	Na sliki Pregled so uporabljene številke položajev, ki se nanašajo na številke v legendi poglavja Pregled izdelka .
	Ta znak opozarja, da morate biti pri uporabi izdelka še posebej pozorni.

1.3 Simboli, ki so odvisni od izdelka

1.3.1 Simboli na izdelku

Na izdelku se lahko uporabljajo naslednji simboli:

	Nevarnost zmečkanin!
	Izdelek podpira brezžični prenos podatkov, ki je združljiv z napravami iOS in Android.
	Enosmerni tok
	Uporabljena vrsta modelov litij-ionskih akumulatorskih baterij Hilti . Upoštevajte navodila v poglavju Namenska uporaba .
	Litij-ionska akumulatorska baterija
	Akumulatorske baterije nikoli ne uporabljajte kot orodje za udarjanje.
	Akumulatorska baterija naj vam nikoli ne pade. Ne uporabljajte akumulatorske baterije, ki je bila udarjena ali kako drugače poškodovana.



1.4 Informacije o izdelku

Izdelki so namenjeni profesionalnim uporabnikom; uporablja, vzdržuje in servisira jih lahko le pooblaščen in ustrezno usposobljeno osebje. To osebje je treba dodatno poučiti o nevarnostih, ki se pojavljajo pri delu. Izdelek in njegovi pripomočki so lahko nevarni, če jih nepravilno uporablja nestrokovno osebje in če se uporabljajo v nasprotju z namembnostjo.

Tipiska oznaka in serijska številka sta navedeni na tipski ploščici.

- ▶ Serijsko številko prepisite v naslednjo preglednico. Podatke o izdelku potrebujete v primeru morebitnih vprašanj za našega zastopnika ali servis.

Informacije o izdelku

Stiskalna naprava	NPR 32-22
Generacija	02
Serijska št.	

1.5 Izjava o skladnosti

Proizvajalec na lastno odgovornost izjavlja, da tukaj opisani izdelek ustreza veljavni zakonodaji in veljavnim standardom. Kopijo izjave o skladnosti si lahko ogledate na koncu te dokumentacije.

Tehnična dokumentacija je na voljo tukaj:

Hilti Entwicklungsgesellschaft mbH | Zulassung Geräte | Hiltistraße 6 | 86916 Kaufering, DE

2 Varnost

2.1 Splošna varnostna opozorila za električna orodja

⚠ OPOZORILO preberite vsa varnostna opozorila, navodila, slike in tehnične podatke, priložene temu električnemu orodju. Posledice neupoštevanja naslednjih opozoril so lahko električni udar, požar in/ali hude telesne poškodbe.

Vsa varnostna opozorila in navodila shranite za v prihodnje.

Pojem "električno orodje", ki smo ga uporabili v varnostnih opozorilih, se nanaša na električno orodje za priklop na električno omrežje (s priključnim kablom) ali na električno orodje na baterijski pogon (brez priključnega kabla).

Varnost na delovnem mestu

- ▶ **Poskrbite, da bo vaše delovno mesto vedno čisto in dobro osvetljeno.** Nered ali neosvetljena delovna območja lahko povzročijo nezgode.
- ▶ **Prosimo, da električnega orodja ne uporabljate v okolju, kjer je nevarnost eksplozije in v katerem se nahajajo gorljive tekočine, plini ali prah.** Električna orodja povzročajo iskrenje, zato se gorljiv prah ali pare lahko vnamejo.
- ▶ **Ne dovolite otrokom in drugim osebam, da bi se med delom približale električnemu orodju.** Druge osebe lahko odvrnejo vašo pozornost in izgubili boste nadzor nad orodjem.

Električna varnost

- ▶ **Priključni vtič električnega orodja mora ustrezati vtičnici. Vtiča pod nobenim pogojem ne smete spreminjati.** Uporaba adapterskih vtičev v kombinaciji z zaščitnim ozemljenim električnim orodjem ni dovoljena. Nespremenjen vtič in ustrezna vtičnica zmanjšujeta nevarnost električnega udara.
- ▶ **Izogibajte se telesnemu stiku z ozemljenimi površinami, na primer s cevmi, grelci, štedilniki in hladilniki.** Če je ozemljeno tudi vaše telo, obstaja povečano tveganje električnega udara.
- ▶ **Zavarujte električno orodje pred dežjem in vlago.** Vstop vode v električno orodje povečuje nevarnost električnega udara.
- ▶ **Električnega kabla ne uporabljajte za prenašanje ali obešanje električnega orodja ali za vlečenje vtiča iz vtičnice.** Električni kabel zavarujte pred vročino, oljem, ostrimi robovi ali stikom s premikajočimi se deli orodja. Poškodovan ali zavozlan električni kabel povečuje nevarnost električnega udara.
- ▶ **Če električno orodje uporabljate na prostem, uporabljajte samo podaljške, ki so primerni tudi za delo na prostem.** Uporaba podaljševalnega kabla, ki je primeren za uporabo na prostem, zmanjšuje nevarnost električnega udara.
- ▶ **Če se ne morete izogniti uporabi orodja v vlažnem okolju, uporabite zaščitno stikalo okvarnega toka.** Uporaba zaščitnega stikala okvarnega toka zmanjša tveganje električnega udara.



Varnost oseb

- ▶ **Bodite zbrani in pazite, kaj delate.** Dela z električnim orodjem se lotite razumno. Nikoli ne uporabljajte orodja, če ste utrujeni ali pod vplivom drog, alkohola ali zdravil. Trenutek nepazljivosti pri uporabi električnega orodja lahko privede do resnih poškodb.
- ▶ **Uporabljajte osebno zaščitno opremo in vedno nosite zaščitna očala.** Uporaba osebne zaščitne opreme, na primer protiprašne maske, nedrsečih zaščitnih čevljev, zaščitne čelade in glušnikov, odvisno od vrste in načina uporabe električnega orodja, zmanjšuje tveganje telesnih poškodb.
- ▶ **Preprečite nenameren zagon orodja. Preden električno orodje priključite na električno omrežje in/ali akumulatorsko baterijo, ga dvignete ali nosite, se prepričajte, da je izključeno.** Če med prenašanjem električnega orodja prst držite na stikalu oziroma če na električno omrežje priključite vklopljeno orodje, lahko pride do nezgode.
- ▶ **Preden vklopite električno orodje, z njega odstranite nastavitvena orodja ali vijaki ključ.** Orodje ali ključ na vrtečem se delu orodja lahko privedeta do poškodb.
- ▶ **Izogibajte se neobičajni telesni drži. Poskrbite za varno stojišče in ohranite ravnotežje.** Tako boste lahko v nepričakovani situaciji bolje obvladali električno orodje.
- ▶ **Nosite primerna oblačila. Ne nosite širokih oblačil ali nakita. Lasje, oblačila in rokavice ne smejo priti v stik s premikajočimi se deli orodja.** Ne nosite ohlapne obleke ali nakita, ker ju lahko zagrabijo premikajoči se deli orodja.
- ▶ **Če je na orodje možno namestiti priprave za odsesavanje in prestrezanje prahu, se prepričajte, da so le-te priključene in jih uporabljate na pravilen način.** Uporaba priprav za odsesavanje prahu zmanjšuje ogroženost zaradi prahu.
- ▶ **Ne podcenjujte nevarnosti in vedno upoštevajte varnostna navodila za električna orodja, tudi, če ste po večkratni uporabi nanje že dobro navajeni.** Nepredvidno ravnanje lahko v delčku sekunde povzroči hude poškodbe.

Uporaba električnega orodja in ravnanje z njim

- ▶ **Ne preobremenjujte orodja. Uporabljajte samo električno orodje, ki je predvideno za opravljanje vašega dela.** Z ustreznim električnim orodjem boste delali bolje in varneje v predvidenem območju zmogljivosti.
- ▶ **Ne uporabljajte električnega orodja, ki ima pokvarjeno stikalo.** Električno orodje, ki ga ni možno vklopiti ali izklopiti, je nevarno in ga je treba popraviti.
- ▶ **Pred nastavljanjem orodja, menjavo opreme in odlaganjem orodja izvlecite vtič iz vtičnice in/ali snemite odstranljivo akumulatorsko baterijo iz orodja.** Ta previdnostni ukrep onemogoča nepredviden zagon električnega orodja.
- ▶ **Električna orodja, ki jih ne uporabljate, shranjujte izven dosega otrok.** Orodja ne smejo uporabljati osebe, ki niso seznanjene z njegovim delovanjem oziroma niso prebrale teh navodil za uporabo. Električna orodja so nevarna, če jih uporabljajo neizkušene osebe.
- ▶ **Skrbno vzdržujte električna orodja in pribor. Preverite, ali premikajoči se deli delujejo brezhibno in se ne zatikajo, oziroma ali kakšen del orodja ni zlomljen ali poškodovan do te mere, da bi oviral delovanje električnega orodja. Pred ponovno uporabo je treba poškodovan del orodja popraviti.** Vzrok za številne nezgode so prav slabo vzdrževana električna orodja.
- ▶ **Rezalna orodja naj bodo ostrina in čista.** Skrbno negovana rezalna orodja z ostrimi robovi se manj zatikajo in so bolj vodljiva.
- ▶ **Električno orodje, pribor, nastavke itd. uporabljajte v skladu s temi navodili. Pri tem upoštevajte delovne pogoje in vrsto dela, ki ga nameravate opravljati.** Uporaba električnega orodja v druge, nepredvidene namene, lahko privede do nevarnih situacij.
- ▶ **Ročaji in njihove površine morajo biti suhi, čisti ter brez olja in maščobe.** Če so ročaji in njihove površine spolzki, z orodjem ni mogoče varno rokovati in ga v primeru nepredvidljivih situacij obdržati pod nadzorom.

Uporaba akumulatorskega orodja in ravnanje z njim

- ▶ **Akumulatorske baterije polnite samo v polnilnikih, ki jih priporoča proizvajalec.** Na polnilniku, predvidenem za polnjenje določene vrste akumulatorskih baterij, lahko pride do požara, če ga uporabite za polnjenje drugih vrst akumulatorskih baterij.
- ▶ **Za pogon električnih orodij uporabljajte samo zanje predvidene akumulatorske baterije.** Uporaba drugačnih akumulatorskih baterij lahko povzroči telesne poškodbe in požar.
- ▶ **Akumulatorska baterija, ki ni v uporabi, ne sme priti v stik s pisarniškiimi sponkami, kovanci, ključi, žebliji, vijaki ali z drugimi kovinskimi predmeti, ki bi lahko povzročili premostitev kontaktov.** Kratak stik med kontakti akumulatorske baterije lahko povzroči opekline ali požar.
- ▶ **Pri napačni uporabi lahko iz akumulatorske baterije izteče tekočina. Izogibajte se stiku z njo. Če vseeno pride do stika, prizadeto mesto izperite z vodo. Če pride tekočina v oči, po izpiranju poiščite zdravniško pomoč.** Iztekajoča tekočina lahko povzroči draženje kože in opekline.



- ▶ **Ne uporabljajte poškodovanih ali spremenjenih akumulatorskih baterij.** Poškodovane in spremenjene akumulatorske baterije se lahko obnašajo nepredvidljivo in povzročijo požar, eksplozijo ali nevarnost poškodb.
- ▶ **Akumulatorske baterije ne izpostavljajte ognju ali previsokim temperaturam.** Ogenj in temperature nad 130 °C (265 °F) lahko povzročijo eksplozije.
- ▶ **Upoštevajte vsa navodila v zvezi s polnjenjem in akumulatorske baterije ali akumulatorskega orodja nikoli ne polnite pri temperaturi, ki je višja ali nižja od temperature, ki jo predpisujejo navodila.** Napačno polnjenje ali polnjenje pri temperaturi, višji ali nižji od dovoljene, lahko uniči akumulatorsko baterijo in poveča nevarnost požara.

Servis

- ▶ **Električno orodje lahko popravlja samo usposobljen strokovnjak, in to izključno z originalnimi nadomestnimi deli.** Le tako bo tudi v prihodnje zagotovljena varna raba orodja.
- ▶ **Poškodovanih akumulatorskih baterij nikoli ne popravljajte.** Vsa vzdrževalna dela naj opravlja samo proizvajalec ali pooblaščen serviser.

2.2 Dodatna varnostna opozorila za uporabo stiskalnega orodja

Varnost oseb

- ▶ Pri uporabi stiskalnih orodij ter pri vseh delih v bližini delov pod napetostjo in električne napeljave upoštevajte standarde in varnostna opozorila, veljavna v vaši državi.
- ▶ Osebe, ki dela v bližini napeljav pod napetostjo, se mora redno usposablјati.
- ▶ Stiskalno orodje uporabljajte samo, če je v tehnično brezhibnem stanju.
- ▶ Izdelka ali pribora nikoli in na noben način ne spreminjajte.
- ▶ Poskrbite, da se prezračevalne reže ne zapolnijo. Nevarnost opeklin zaradi pokritih prezračevalnih rež.
- ▶ Če opazite iztekanje olja, prenehajte uporabljati orodje in se obrnite na servisno službo **Hilti**. Iztečeno olje takoj odstranite.
- ▶ Prepričajte se, da je zaporni zatič do konca potisnjen in da je varno pritrjen.
- ▶ Pazite, da je med postopkom stiskanja dovolj razdalje med stiskalnim nastavkom in vašimi rokami/prsti.
- ▶ Izdelek vklopite šele takrat, ko je v delovnem položaju.
- ▶ Preden izdelek odložite, počakajte, da se ustavi.
- ▶ Stiskalno orodje vedno držite z obema rokama za predvidena ročaja.
- ▶ Na to orodje ne nameščajte kavljā za pas.
- ▶ Nevarnost poškodb zaradi padca orodja in/ali pribora. Pred začetkom dela se prepričajte, da sta akumulatorska baterija in nameščen pribor varno pritrjena.
- ▶ Ne glejte neposredno v osvetlitev (LED) izdelka in ne svetite drugim osebam v obraz. Sicer obstaja nevarnost zaslepitve.
- ▶ Držalni trak in priveza morata biti čista in suha.
- ▶ Postopka stiskanja nikoli ne izvajajte v plinovodnem omrežju, razen če je ponudnik omrežja dal izrecno dovoljenje za uporabo tega stiskalnega orodja in posebej preizkušanih spojk.
- ▶ Na koncu na sistemu stisnjenih cevi izvedite preskus tesnjenja, da preprečite puščanje (npr. zaradi nepravilne uporabe).

Električna varnost

- ▶ Aktivni oz. elektroprevodni deli v delovnem okolju uporabnika pred uporabo stiskalnega orodja ne smejo biti pod napetostjo. Če to ni mogoče, je treba pri delu v bližini delov pod napetostjo upoštevati ustrezne zaščitne ukrepe.
- ▶ Preden začnete z delom, preverite, ali so v delovnem območju skriti električni vodi, plinske in vodovodne cevi. Zunanji kovinski deli na izdelku lahko povzročijo električni udar ali eksplozijo, če nehote poškodujete električni vod pod napetostjo, plinsko ali vodno cev.
- ▶ Ne stiskajte delov pod napetostjo. Stiskalno orodje ni izolirano, zato ga je treba uporabljati skupaj z osebno zaščitno opremo (zaščitnimi rokavicami, zaščitnimi čevlji, zaščitnimi oblačili itd.), ki je namenjena temu, da zaščiti vas in druge v vaši bližini.

Skrbno ravnanje z električnimi orodji in njihova uporaba

- ▶ Stiskalno orodje po približno 50 zaporednih postopkih stiskanja izklopite in počakajte približno 15 minut, da se ohladi. Pregrevanje lahko poškoduje stiskalno orodje.
- ▶ Stiskalno orodje hranite na suhem mestu ter nedostopno otrokom in nepooblaščenim osebam.
- ▶ **Hilti** priporoča, da stiskalno orodje po 15.000 postopkih stiskanja pregleda servisna služba **Hilti**.
- ▶ Preden začnete z delom, skladno z navodili preverite stanje stiskalnega orodja, stiskalnih čeljusti (NPR PS) ali stiskalnih obročev (NPR PR). Nezadostno preizkušene stiskalne naprave, stiskalne čeljusti ali



stiskalni obroči lahko povzročijo napake v postopku stiskanja in predstavljajo varnostno tveganje za uporabnika.

- ▶ Prepričajte se, da v stiskalnih čeljustih ni tujkov (npr. ometa, ostankov kamna, kovinskih ostružkov itd.) in da stiskalni čeljusti nista poškodovani. Poškodovanih ali upognjenih stiskalnih čeljusti ne smete več uporabljati!

2.3 Skrbno ravnanje z akumulatorskimi baterijami in njihova uporaba

- ▶ **Upoštevajte naslednja navodila za varno uporabo litij-ionskih akumulatorskih baterij.** Če navodil ne boste upoštevali, lahko pride do draženja kože, težkih korozivskih poškodb, kemičnih opeklin, požarov in/ali eksplozij.
- ▶ Akumulatorske baterije uporabljajte samo v tehnično brezhibnem stanju.
- ▶ Z akumulatorskimi baterijami ravnajte skrbno, da preprečite poškodbe in izstopanje tekočine, saj lahko to ogrozi vaše zdravje!
- ▶ Na akumulatorskih baterijah ne smete nikoli izvajati sprememb ali z njimi slabo ravnati!
- ▶ Akumulatorskih baterij ni dovoljeno razstavljati, stiskati, segrevati na temperaturo nad 80 °C ali sežigati.
- ▶ Ne uporabljajte in polnite akumulatorskih baterij, ki so bile podvržene udarcem ali so kako drugače poškodovane. Redno pregledujte akumulatorske baterije glede znakov poškodb.
- ▶ Nikoli ne uporabljajte recikliranih ali popravljenih akumulatorskih baterij.
- ▶ Akumulatorske baterije ali električnega orodja z vstavljenjo akumulatorsko baterijo ne uporabljajte kot udarno orodje.
- ▶ Akumulatorskih baterij nikoli ne izpostavljajte neposredni sončni svetlobi, visoki temperaturi, iskreju ali odprtemu plamenu. To lahko privede do eksplozij.
- ▶ Polov baterij se ne dotikajte s prsti, orodji, nakitom ali kakršnimi koli drugimi električno prevodnimi predmeti. Zaradi tega lahko pride do poškodb akumulatorske baterije ter materialne škode in telesnih poškodb.
- ▶ Akumulatorske baterije zavarujte pred dežjem, vlago in tekočinami. Vdor vlage lahko povzroči kratek stik, električni udar, opekline, požar in eksplozije.
- ▶ Uporabljajte le električna orodja in polnilnike, ki so namenjeni temu tipu akumulatorskih baterij. Pri tem upoštevajte navodila v ustreznih navodilih za uporabo.
- ▶ Akumulatorske baterije ne uporabljajte ali skladiščite v okolici, kjer obstaja nevarnost eksplozij.
- ▶ Če je akumulatorska baterija prevroča, da bi se je dotaknili, je morda v okvari. Akumulatorsko baterijo odložite na vidno in negorljivo mesto na zadostni razdalji stran od gorljivih materialov. Počakajte, da se akumulatorska baterija ohladi. Če je akumulatorska baterija po eni uri še vedno prevroča, da bi jo prijeli, potem je v okvari. Obrnite se na servisno službo **Hilti** ali preberite dokument "Varnostni napotki in navodila za uporabo za litij-ionske akumulatorske baterije **Hilti**".



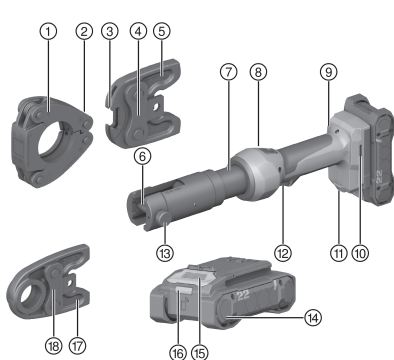
Upoštevajte posebne direktive za transport, skladiščenje in uporabo litij-ionskih akumulatorskih baterij. → stran 245

Preberite varnostne napotke in navodila za uporabo za litij-ionske akumulatorske baterije **Hilti**, ki jih lahko priključete s skeniranjem kode QR na koncu teh navodil za uporabo.



3 Opis

3.1 Pregled izdelka 1



- ① Stiskalni obroč
- ② Utor prijemala
- ③ Kavelj
- ④ Adapter čeljusti
- ⑤ Krak adapterja čeljusti
- ⑥ Navoj stikalne čeljusti/adapterja čeljusti
- ⑦ Glava orodja
- ⑧ Stikalo za ročno vrnitev
- ⑨ Prikaz za vzdrževanje in napake
- ⑩ Odprtina za montažo za pribor
- ⑪ Osvetlitev delovnega območja
- ⑫ Krmilno stikalo
- ⑬ Zaporni zatič
- ⑭ Akumulatorska baterija
- ⑮ Gumb za sprostitvev akumulatorske baterije
- ⑯ Prikazovalnik stanja akumulatorske baterije
- ⑰ Krak stikalne čeljusti
- ⑱ Stikalna čeljust

3.2 Namenska uporaba

Opisani izdelek je elektrohidravlična akumulatorska stikalna naprava.

Namenjena je stiskanju spojk za povezovanje povezovalnih, jeklenih in bakrenih (Cu) cevi.

- Za ta izdelek uporabljajte le litij-ionske akumulatorske baterije **Hilti** Nuron iz vrste modelov B 22. Za optimalno zmogljivost **Hilti** za ta izdelek priporoča uporabo akumulatorskih baterij, navedenih v preglednici na koncu teh navodil za uporabo.
- Za te akumulatorske baterije uporabljajte le polnilnike **Hilti** vrst modelov, navedenih v preglednici na koncu navodil za uporabo.

3.3 Možne napačne uporabe

- Ročno vodene stikalne naprave ne smete vpeti in uporabljati kot stacionarno napravo.
- Elektrohidravlične stikalne naprave ne smete uporabljati v močnem dežju ali pod vodo.

3.4 Obseg dobave

Stikalna naprava, navodila za uporabo.



Druge sistemske izdelke, ki so dovoljeni za vaš izdelek, najdete v centru **Hilti Store** ali na spletni strani: www.hilti.group

3.5 Prikaz litij-ionske akumulatorske baterije

Litij-ionske akumulatorske baterije **Hilti** Nuron lahko prikažejo stanje napolnjenosti, sporočila o napakah in stanje akumulatorske baterije.

3.5.1 Prikazi za stanje napolnjenosti in sporočila o napakah



OPOZORILO

Nevarnost poškodb zaradi padajoče akumulatorske baterije!

- ▶ Ko je akumulatorska baterija vstavljena in po pritisku tipke za sprostitvev se prepričajte, da ste akumulatorsko baterijo znova pravilno vstavili v uporabljen izdelek.

Za dostop do enega od naslednjih prikazov na kratko pritisnite na tipko za sprostitvev akumulatorske baterije. Stanje napolnjenosti ter morebitne motnje so trajno prikazane, dokler je priključen izdelek vklopljen.



Stanje	Pomen
Štiri (4) LED-diode neprekinjeno svetijo zeleno	Stanje napolnjenosti: 100 % do 71 %
Tri (3) LED-diode neprekinjeno svetijo zeleno	Stanje napolnjenosti: 70 % do 51 %
Dve (2) LED-diodi neprekinjeno svetita zeleno	Stanje napolnjenosti: 50 % do 26 %
Ena (1) LED-dioda neprekinjeno sveti zeleno	Stanje napolnjenosti: 25 % do 10 %
Ena (1) LED-dioda počasi utripa zeleno	Stanje napolnjenosti: < 10 %
Ena (1) LED-dioda hitro utripa zeleno	Litij-ionska akumulatorska baterija je popolnoma prazna. Napolnite akumulatorsko baterijo. Če LED-dioda po polnjenju akumulatorske baterije še vedno hitro utripa, se obrnite na servisno službo Hilti .
Ena (1) LED-dioda hitro utripa rumeno	Litij-ionska akumulatorska baterija in z njo povezan izdelek sta preobremenjena, prevroča ali prehladna oz. je prisotna druga napaka. Poskrbite, da bo temperatura izdelka in akumulatorske baterije ustrezala priporočeni delovni temperaturi in izdelka med uporabo ne preobremenjujte. Če sporočilo ne izgine, se obrnite na servisno službo Hilti .
Ena (1) LED-dioda sveti rumeno	Litij-ionska akumulatorska baterija in povezan izdelek nista združljiva. Obrnite se na servisno službo Hilti .
Ena (1) LED-dioda hitro utripa rdeče	Litij-ionska akumulatorska baterija je zaklenjena in je ne morete uporabiti. Obrnite se na servisno službo Hilti .

3.5.2 Prikazi stanja akumulatorske baterije

Za priklic stanja akumulatorske baterije držite tipko za sprostitev za več kot tri sekunde. Sistem ne prepozna morebitnega napačnega delovanja baterije zaradi nepravilne uporabe, npr. padca, vbdov, zunanjih toplotnih poškodb itd.

Stanje	Pomen
Vse LED-diode zasvetijo ena za drugo in nato sveti ena (1) LED-dioda neprekinjeno zeleno.	Akumulatorsko baterijo lahko še vedno uporabljate.
Vse LED-diode zasvetijo ena za drugo in nato utripa ena (1) LED-dioda hitro rumeno.	Odčitavanje stanja akumulatorske baterije se ni moglo zaključiti. Ponovite postopek ali pa se obrnite na servisno službo Hilti .
Vse LED-diode zasvetijo ena za drugo in nato sveti ena (1) LED-dioda neprekinjeno rdeče.	Če lahko priključen izdelek še naprej uporabljate, je preostanek zmogljivosti akumulatorske baterije pod 50 %. Če priključenega izdelka ni mogoče več uporabljati, je akumulatorska baterija na koncu življenjske dobe in jo morate zamenjati. Obrnite se na servisno službo Hilti .

4 Tehnični podatki

	NPR 32-22
Nazivna napetost	21,6 V
Teža po EPTA Procedure 01	2,4 kg
Čas stiskanja	≈ 7 s
Najv. sila stiskanja	32 kN
Temperatura skladiščenja	-20 °C ... 70 °C
Temperatura okolice med delovanjem	-17 °C ... 60 °C



4.1 Akumulatorska baterija

Delovna napetost akumulatorske baterije	21,6 V
Teža akumulatorske baterije	Glejte konec navodil za uporabo
Temperatura okolice med delovanjem	-17 °C ... 60 °C
Temperatura skladiščenja	-20 °C ... 40 °C
Temperatura akumulatorske baterije ob začetku polnjenja	-10 °C ... 45 °C

4.2 Informacije o hrupu in vrednosti tresljajev so določene v skladu z EN 62841

Vrednosti zvočnega tlaka in tresljajev, ki so navedene v teh navodilih, so izmerjene v skladu s standardnim merilnim postopkom in se lahko uporabijo za medsebojno primerjavo električnih orodij. Primerne so tudi za predhodno oceno izpostavljenosti.

Navedeni podatki ponazarjajo dejansko uporabo električnega orodja. Če električno orodje uporabljate za druge namene, z neustreznimi nastavki ali ga ne vzdržujete pravilno, lahko vrednosti odstopajo. To lahko znatno poveča izpostavljenosti v celotnem delovnem časovnem obdobju.

Za točno oceno izpostavljenosti je treba upoštevati tudi čas, ko je orodje izključeno ali pa deluje, a ni dejansko v uporabi. To lahko znatno zmanjša izpostavljenosti v celotnem delovnem časovnem obdobju.

Upoštevajte dodatne varnostne ukrepe za zaščito uporabnika pred učinkom zvoka in/ali tresljaji, na primer: Vzdrževanje električnega orodja in nastavkov, zaščita rok pred mrazom in organizacija poteka dela.

Vrednosti ravni hrupa

Raven zvočne moči (L_{WA})	77 dB(A)
Negotovost ravni zvočne moči (K_{WA})	2,5 dB(A)
Raven emisije zvočnega tlaka (L_{pA})	66 dB(A)
Negotovost ravni zvočnega tlaka (K_{pA})	1,5 dB(A)

Vrednosti tresljajev

Skupna vrednost vibracij (med delovanjem) (a)	< 2,5 m/s ²
Negotovost (K)	1,5 m/s ²

5 Priprava dela

OPOZORILO

Nevarnost poškodb zaradi nenamernega vklopa!

- ▶ Pred vstavljanjem akumulatorske baterije se prepričajte, da je pripadajoči izdelek izklopljen.
- ▶ Pred nastavljanjem orodja ali menjavo pribora odstranite akumulatorsko baterijo.

Upoštevajte varnostna navodila in opozorila v tej dokumentaciji in na izdelku.

5.1 Polnjenje akumulatorske baterije

1. Pred polnjenjem preberite navodila za uporabo polnilnika.
2. Pazite na to, da so stiki akumulatorske baterije in polnilnika čisti in suhi.
3. Akumulatorsko baterijo polnite samo z odobrenim polnilnikom. → stran 239

5.2 Vstavljanje akumulatorske baterije

OPOZORILO

Nevarnost poškodb zaradi kratkega stika ali izpadle akumulatorske baterije!

- ▶ Preden vstavite akumulatorsko baterijo v orodje, se prepričajte, da na stikih akumulatorske baterije in orodja ni tujkov.
- ▶ Vedno poskrbite, da se akumulatorska baterija pravilno zaskoči.

1. Akumulatorsko baterijo pred prvo uporabo napolnite do konca.
2. Potisnite akumulatorsko baterijo v izdelek, da se slišno zaskoči.
3. Preverite, ali je akumulatorska baterija pravilno in varno nameščena v orodju.



5.3 Odstranjevanje akumulatorske baterije

1. Pritisnite gumb za sprostitvev akumulatorske baterije.
2. Odstranite akumulatorsko baterijo iz izdelka.

5.4 Vstavljanje stiskalne čeljusti/adapterja čeljusti 3

PREVIDNO

Nevarnost poškodb! Nastavek je lahko vroč in/ali ima ostre robove.

- ▶ Pri menjavi nastavka uporabite zaščitne rokavice.
- ▶ Vročega nastavka nikoli ne odlagajte na vnetljive podlage.

OPOZORILO

Nevarnost poškodb! Nenameren vklop izdelka.

- ▶ Preden vstavite/zamenjate/odstranite stiskalno čeljust/adapter čeljusti, odstranite akumulatorsko baterijo.



Izdelka nikoli ne uporabljajte brez stiskalne čeljusti!

1. Izberite ustrezno stiskalno čeljust/adapter čeljusti.
2. Glavo orodja obrnite, tako da bo zaporni zatič lahko dostopen.
3. Pritisnite na zaporni zatič.
4. Zaporni zatič odvijte v nasprotni smeri urinega kazalca do prislona.
 - ▶ Zaporni zatič izskoči.
5. Vstavite stiskalno čeljust/adapter čeljusti.
6. Zaporni zatič potisnite, da se zaskoči.



Zaporni zatič je pravilno vstavljen, ko sega nekoliko čez drugi rob stiskalne čeljusti/adapterja čeljusti.

5.5 Odstranjevanje stiskalne čeljusti/adapterja čeljusti 4

PREVIDNO

Nevarnost poškodb! Nastavek je lahko vroč in/ali ima ostre robove.

- ▶ Pri menjavi nastavka uporabite zaščitne rokavice.
- ▶ Vročega nastavka nikoli ne odlagajte na vnetljive podlage.

OPOZORILO

Nevarnost poškodb! Nenameren vklop izdelka.

- ▶ Preden vstavite/zamenjate/odstranite stiskalno čeljust/adapter čeljusti, odstranite akumulatorsko baterijo.

1. Glavo orodja obrnite, tako da bo zaporni zatič lahko dostopen.
2. Pritisnite na zaporni zatič.
3. Zaporni zatič odvijte v nasprotni smeri urinega kazalca do prislona.
 - ▶ Zaporni zatič izskoči.
4. Stiskalno čeljust/adapter čeljusti izvlcite iz izdelka.

5.6 Varovanje pred padcem 2

OPOZORILO

Nevarnost poškodb zaradi padajočega orodja in/ali pribora!

- ▶ Uporabljajte le drzhalno zanko za orodje **Hilti**, ki je priporočena za vaš izdelek.
- ▶ Pred vsako uporabo preverite, ali je pritrdilna točka drzhalne zanke za orodje poškodovana.



Upošteвайте nacionalne smernice za delo na višini.

Kot varovalo pred padcem izdelka uporabljajte izključno držalno zanko za orodje **Hilti** #2261971.

- ▶ Držalno zanko za orodje pritrдите z zanko na izdelek tako, kot je prikazano na sliki. Preverite, ali je zanesljivo pritrjena.
- ▶ Vponko pritrдите za nosilno strukturo. Preverite, ali je vponka zanesljivo pritrjena.

Upošteвайте navodila za uporabo držalne zanke za orodje **Hilti**.

6 Uporaba

NEVARNOST

Nevarnost električnega udara! Pri delu v neugodnih vremenskih razmerah lahko pride do električnega udara in/ali kratkega stika.

- ▶ Med nevihtami nikoli ne delajte z napeljavami pod napetostjo.
- ▶ Takoj prekinite delo, če vremenske razmere vplivajo na prevodnost, vidljivost ali gibanje delavcev.

OPOZORILO

Nevarnost poškodb zaradi iztekanja olja pri visokem tlaku! Olje, ki izteka pri visokem tlaku, lahko poškoduje kožo in oči.

- ▶ Ne uporabljajte stiskalnega orodja, če je vidno poškodovano.
- ▶ Ne uporabljajte stiskalnega orodja, če iz njega izteka olje.
- ▶ Poskrbite, da se bat po vsakem postopku stiskanja vrne na svoje mesto.
- ▶ Če se bat po postopku stiskanja ne vrne na svoje mesto, pritisnite stikalo za ročno vrnitev.

OPOZORILO

Nevarnost poškodb zaradi uhajanja plina! Uhajanje plina lahko povzroči poškodbe ali vnetje dihalne poti.

- ▶ Postopek stiskanja na plinovodnem omrežju izvajajte le s posebej preizkušeno in ustrezno kombinacijo stiskalnega orodja in spojki, ki jo je izrecno odobril tudi ponudnik sistema.

OPOZORILO

Nevarnost poškodb zaradi odletavanja drobccev! Material lahko odleti in poškoduje oči in telo.

- ▶ Uporabljajte zaščitna očala in zaščitne rokavice.
- ▶ Uporabljajte ustrezen povezovalni material z ustreznimi stiskalnimi obroči in stikalno čeljustjo/adapterjem čeljusti.
- ▶ Pred in med postopkom stiskanja pazite, da so stikalni obroči in stikalna čeljust/adapter čeljusti pravilno poravnani.

PREVIDNO

Zaradi napačne uporabe lahko pride do materialne škode! Z napačno uporabo lahko poškodujete stikalno orodje in/ali stikalne obročce.


- ▶ Preden začnete z delom, se prepričajte, da na stiskalnih obročih, stikalni čeljusti/adapterju čeljusti in vrtljivem aktuatorju (če obstajajo) ni prahu in da so dobro podmazani.
- ▶ Preden začnete z delom, podmažite stikalne obročce, adapterje čeljusti/stikalne čeljusti in vrtljive aktuatorje (če obstajajo) z mazivom in sprejem za zaščito pred korozijo (# 308976).
- ▶ Upošteвайте originalna navodila proizvajalca za uporabo stiskalnih obročcev.

Hidravlično olje se lahko ob hladnih temperaturah zgosti in upočasni postopek stiskanja. 5 do 10 postopkov stiskanja izvedite brez materiala, ki ga nameravate stisniti, da stikalno orodje ogrejete za uporabo.

Upošteвайте varnostna navodila in opozorila v teh navodilih za uporabo in na izdelku.




6.1 Izvajanje postopka stiskanja s stiskalnimi čeljustmi 5

 Če se postopek stiskanja predčasno prekine, je treba spojko odstraniti ali jo, če je mogoče, ponovno stisniti.

1. Vstavite stiskalno čeljust/adapter čeljusti. → stran 242
2. Kraka čeljusti pritisnite skupaj.
 - ▶ Stiskalna čeljust se odpre.
3. Stiskalno čeljust postavite okoli spojke, ki jo želite stisniti.
4. Pritisnite in držite krmilno stikalo, dokler se bat ne vrne na svoje mesto.
 - ▶ Postopek stiskanja je uspešno zaključen.

6.2 Izvajanje postopka stiskanja z adapterjem čeljusti in stiskalnim obročem 5

 Če se postopek stiskanja predčasno prekine, je treba spojko odstraniti ali jo, če je mogoče, ponovno stisniti.

1. Stiskalni obroč položite okoli spojke, ki ga želite stisniti.
2. Vstavite stiskalno čeljust/adapter čeljusti. → stran 242
3. Kraka adapterja čeljusti pritisnite skupaj.
 - ▶ Odpreta se kavlija adapterja čeljusti.
4. Kavlija adapterja čeljusti vstavite v utor prijemala na stiskalnem obroču.
5. Izpustite kraka adapterja čeljusti.
 - ▶ Kavlija adapterja čeljusti se zaskočita v utoru prijemala na stiskalnem obroču.
6. Stiskalni obroč in adapter čeljusti poravnajte.
7. Pritisnite in držite krmilno stikalo, dokler se bat ne vrne na svoje mesto.
 - ▶ Postopek stiskanja je uspešno zaključen.

7 Nega in vzdrževanje

OPOZORILO

Nevarnost poškodb, kadar je nameščena akumulatorska baterija !

- ▶ Pred servisnimi in vzdrževalnimi deli vedno odstranite akumulatorsko baterijo!

Nega izdelka

- Previdno odstranite sprijeto umazanijo.
- Morebitne prezračevalne reže previdno očistite s suho in mehko ščetko.
- Ohišje čistite le z rahlo vlažno krpo. Za čiščenje ne uporabljajte čistil, ki vsebujejo silikon, ker lahko poškodujejo plastične dele.
- Za čiščenje kontaktov izdelka uporabite čisto in suho krpo.

Nega litij-ionskih akumulatorskih baterij

- Nikoli ne uporabite akumulatorske baterije z zamašenimi prezračevalnimi režami. Prezračevalne reže previdno očistite s suho in mehko ščetko.

- Preprečite, da bi bila akumulatorska baterija prekomerno izpostavljena prahu ali umazaniji. Akumulatorske baterije nikoli ne izpostavljajte veliki količini vlage (npr. s potapljanjem v vodo ali puščanjem na dežju).

Če je vaša akumulatorska baterija premočena, ravnajte z njo kot s poškodovano akumulatorsko baterijo. Izolirajte jo v negorljivi posodi in se obrnite na servisno službo **Hilti**.

- Akumulatorska baterija ne sme priti v stik z oljem in maščobo iz drugih virov. Ne dovolite, da se na akumulatorski bateriji nabira prah ali umazanija. Akumulatorsko baterijo očistite s suho, mehko ščetko ali čisto, suho krpo. Za čiščenje ne uporabljajte čistil, ki vsebujejo silikon, ker lahko poškodujejo plastične dele.

Ne dotikajte se kontaktov akumulatorske baterije in ne odstranjujte tovarniško nameščenega sloja maščobe s kontaktov.

- Ohišje čistite le z rahlo vlažno krpo. Za čiščenje ne uporabljajte čistil, ki vsebujejo silikon, ker lahko poškodujejo plastične dele.

Vzdrževanje

- Redno preverjajte, ali so vidni deli orodja nepoškodovani in ali elementi za upravljanje delujejo brezhibno.



- Izdelka ne uporabljajte, če je poškodovan in/ali ne deluje brezhibno. Izdelek naj nemudoma popravijo pri servisni službi **Hilti**.
- Po končani negi in vzdrževanju namestite vse zaščitne priprave in preverite, ali delujejo brezhibno.



Za varno delo uporabljajte le originalne nadomestne dele in potrošni material. Seznam odobrenih nadomestnih delov, potrošnih materialov in pribora **Hilti** najdete v vašem centru **Hilti Store** ali na spletni strani: www.hilti.group

8 Transport in skladiščenje akumulatorskih orodij in akumulatorskih baterij

Transport

PREVIDNO

Nenameren vklop med transportom !

- ▶ Izdelke vedno transportirajte brez nameščene akumulatorske baterije!
- ▶ Odstranite akumulatorsko baterijo/akumulatorske baterije.
- ▶ Akumulatorskih baterij nikoli ne prevažajte nezaščitene med drugimi predmeti. Med transportom morajo biti akumulatorske baterije zaščitene pred udarci in vibracijami ter izolirane od kakršnih koli prevodnih materialov in drugih akumulatorskih baterij, tako da ne morejo priti v stik z drugimi poli baterij, kar lahko privede do kratkega stika. **Upoštevajte nacionalne predpise za transport akumulatorskih baterij.**
- ▶ Akumulatorskih baterij ne smete pošiljati po pošti. Če želite pošiljati nepoškodovane akumulatorske baterije, se obrnite na dostavno podjetje.
- ▶ Pred vsako uporabo ter pred in po daljšem transportu preglejte, ali sta izdelek in akumulatorska baterija poškodovana.

Skladiščenje

OPOZORILO

Nenamerna poškodba zaradi poškodovanih akumulatorskih baterij oz. akumulatorskih baterij, iz katerih se izteka tekočina. !

- ▶ Izdelke vedno shranjujte brez nameščene akumulatorske baterije!
- ▶ Izdelek in akumulatorske baterije hranite na hladnem in suhem mestu. Upoštevajte mejne vrednosti temperature, ki so navedene v tehničnih podatkih.
- ▶ Akumulatorskih baterij ne shranjujte v polnilniku. Po polnjenju vedno odstranite akumulatorsko baterijo s polnilnika.
- ▶ Akumulatorskih baterij ne puščajte na soncu, na toplotnih virih ali za steklom.
- ▶ Izdelek in akumulatorske baterije skladiščite izven dosega otrok ter nepooblaščenih oseb.
- ▶ Pred vsako uporabo ter pred in po daljšem transportu preglejte, ali sta izdelek in akumulatorska baterija poškodovana.

9 Pomoč pri motnjah

Pri vseh motnjah upoštevajte prikaz stanja akumulatorske baterije. Glejte poglavje **Prikazi litij-ionske akumulatorske baterije**.

V primeru motenj, ki niso navedene v tej preglednici oziroma jih sami ne znate odpraviti, se obrnite na naš servis **Hilti**.

Motnja	Možen vzrok	Rešitev
Akumulatorska baterija se izprazni hitreje kot običajno.	Zelo nizka temperatura okolice.	▶ Pustite, da se akumulatorska baterija počasi segreje na sobno temperaturo.
Akumulatorska baterija se pri namestitvi ne zaskoči slšno.	Zaskočni mehanizem na akumulatorski bateriji je umazan.	▶ Očistite zaskočni mehanizem in ponovno vstavite akumulatorsko baterijo.
Rdeča LED-dioda => dolgo utripa in oddaja opozorilni zvok.	Tlak ni dosežen (napaka pri uporabi).	▶ Prepričajte se, da orodje uporabljate pravilno, in po potrebi preverite stisnjene spoje.



Motnja	Možen vzrok	Rešitev
Rdeča LED-dioda => neprekinjeno sveti in oddaja opozorilni zvok.	Tehnična težava.	► Obrnite se na servis Hilti .
Rdeča LED-dioda => neprekinjeno sveti in ne oddaja opozorilnega zvoka.	Potrebno je vzdrževanje orodja.	► Obrnite se na servis Hilti .
Rdeča LED-dioda => za kratak čas zasveti in ne oddaja opozorilnega zvoka.	Izdelek je pregret.	► Izdelek pustite, da se ohladi.
Rdeča LED-dioda => hitro utripa in oddaja opozorilni zvok.	Raven napoljenosti akumulatorske baterije je prenizka za uporabo.	► Zamenjajte akumulatorsko baterijo, izpraznjeno akumulatorsko baterijo pa napolnite.
LED-diode akumulatorske baterije ne prikazujejo ničesar	Akumulatorska baterija je v okvari.	► Obrnite se na servisno službo Hilti .

10 Odstranjevanje

OPOZORILO

Nevarnost poškodb zaradi nepravilnega odstranjevanja! Nevarnost za zdravje zaradi izstopajočih plinov ali tekočin.

- Poškodovanih akumulatorskih baterij ne pošiljajte!
- Priključke pokrijte z neprevodnim materialom, tako da preprečite morebiten kratki stik.
- Akumulatorske baterije shranjujte zunaj dosega otrok.
- Akumulatorsko baterijo oddajte v trgovini **Hilti Store** ali pa se obrnite na pristojno podjetje za odstranjevanje odpadkov.

Naprave **Hilti** so pretežno izdelane iz materialov, ki jih je mogoče znova uporabiti. Pogoj za ponovno uporabo materialov je ustrezno razvrščanje materiala. V mnogih državah servisi **Hilti** prevzamejo vaše odsluženo orodje. O tem se pozanimajte pri servisni službi **Hilti** ali svojem prodajnem svetovalcu.



- Električnih orodij, naprav in akumulatorskih baterij ne zavrzite skupaj z gospodinjstskimi odpadki!

11 Proizvajalčeva garancija

- V primeru vprašanj o garancijskih pogojih se obrnite na lokalnega partnerja **Hilti**.

12 Dodatne informacije

Dodatne informacije o uporabi, tehnologiji, varstvu okolja in recikliranju najdete na naslednji povezavi: qr.hilti.com/manual?id=2321712&id=2321714

Povezava je na voljo tudi na koncu tega dokumenta v obliki kode QR.

Originalne upute za uporabo

1 Podaci o dokumentaciji

1.1 Uz ovu dokumentaciju

- Prije početka rada pročitajte ovu dokumentaciju. To je preduvjet za siguran rad i neometano rukovanje.
- Pridržavajte se sigurnosnih napomena i upozoravajućih naputaka u ovoj dokumentaciji i na proizvodu.
- Ove upute za uporabu uvijek čuvajte u blizini proizvoda i proslijedite ga drugim osobama samo zajedno s uputama za uporabu.



1.2 Objašnjenje znakova

1.2.1 Upozoravajući naputci

Upozoravajući naputci upozoravaju na opasnost prilikom rukovanja proizvodom. Koriste se sljedeće signalne riječi:

OPASNOST

OPASNOST !

- ▶ Znači moguću neposrednu opasnu situaciju, koja može prouzročiti tjelesne ozljede ili smrt.

UPOZORENJE

UPOZORENJE !

- ▶ Ova riječ skreće pozornost na moguću opasnu situaciju koja može uzrokovati teške tjelesne ozljede ili smrt.







OPREZ

OPREZ !

- ▶ Ova riječ skreće pozornost na moguću opasnu situaciju koja može uzrokovati tjelesne ozljede ili materijalnu štetu.





1.2.2 Simboli u uputama za uporabu

U ovim uputama za uporabu koriste se sljedeći simboli:

	Pridržavajte se uputa za uporabu
	Napomene o primjeni i druge korisne informacije
	Rukovanje materijalima koji se mogu ponovno preraditi
	Električne uređaje i akumulatorske baterije ne bacajte u kućni otpad
	Hilti Litij-ionska akumulatorska baterija
	Hilti Punjač

1.2.3 Simboli na slikama




Koriste se sljedeći simboli na slikama:

	Ovi brojevi odnose se na određene slike na početku ovih uputa za uporabu.
	Numeriranjem na slikama se navodi redosljed radnih koraka i može odstupati od radnih koraka u tekstu.
	Brojevi položaja koriste se na slici Pregled i odnose se na brojeve legende u odlomku Pregled proizvoda .
	Ovaj znak upućuje da trebate biti posebno pažljivi prilikom rukovanja proizvodom.

1.3 Simboli ovisno o proizvodu

1.3.1 Simboli na proizvodu

Mogu se koristiti sljedeći simboli na proizvodu:

	Opasnost od prignječenja!
	Proizvod podržava bežični prijenos podataka koji je kompatibilan s iOS i Android platformama.
	Istosmjerna struja



	Korišteni tip Hilti litij-ionske akumulatorske baterije. Pridržavajte se podataka u poglavlju Namjenska uporaba .
Li-Ion	Litij-ionska akumulatorska baterija
	Akumulatorsku bateriju nikada ne koristite kao udarni alat.
	Ne dopustite da akumulatorska baterija padne. Nikada nemojte koristiti akumulatorsku bateriju koja je udarena ili na neki drugi način oštećena.

1.4 Informacije o proizvodu

HILTI proizvodi su namijenjeni profesionalnom korisniku i smije ih posluživati, održavati i servisirati samo ovlašteno kvalificirano osoblje. To osoblje mora biti posebno podučeno o mogućim opasnostima. Proizvod i njemu pripadajuća pomoćna sredstva mogu biti opasna ako ih nepropisno i neispravno upotrebljava neosposobljeno osoblje.

Oznaka tipa i serijski broj navedeni su na označnoj pločici.

- ▶ Prepišite serijski broj u sljedeću tablicu. Podaci o proizvodu potrebni su vam prilikom kontaktiranja našeg zastupništva ili servisa.

Podaci o proizvodu

Alat za prešanje	NPR 32-22
Generacija	02
Serijski br.	

1.5 Izjava o sukladnosti

Proizvođač pod vlastitom odgovornošću izjavljuje da je ovdje opisani proizvod sukladan s važećim zakonodavstvom i normama. Sliku izjave o sukladnosti naći ćete na kraju ove dokumentacije.

Tehnička dokumentacija kod:

Hilti Entwicklungsgesellschaft mbH | Zulassung Geräte | Hiltistraße 6 | 86916 Kaufering, DE

2 Sigurnost

2.1 Opće sigurnosne napomene za električne alate

⚠ UPOZORENJE Pročitajte sve sigurnosne napomene, naputke, slike i tehničke podatke kojima je opremljen ovaj električni alat. Propusti u pridržavanju sljedećih naputaka mogu dovesti do električnog udara, požara i/ili teških ozljeda.

Molimo sačuvajte sve sigurnosne napomene i upute za ubuduće.

Pojam "električni alat" korišten u sigurnosnim napomenama odnosi se na električne alate s napajanjem iz električne mreže (s mrežnim vodom) i na električne alate na akumulatorski pogon (bez mrežnog voda).

Sigurnost na radnom mjestu

- ▶ **Područje rada održavajte čistim i osvijetljenim.** Nered i neosvijetljeno područje rada mogu dovesti do nezgoda.
- ▶ **S električnim alatom ne radite u okolini ugroženoj eksplozijom u kojoj se nalaze zapaljive tekućine, plinovi ili prašine.** Električni alati proizvode iskre koje mogu zapaliti prašinu ili pare.
- ▶ **Djecu i ostale osobe tijekom korištenja električnog alata udaljite iz područja rada.** Ako niste usredotočeni na rad, mogli biste izgubiti kontrolu nad uređajem.

Električna sigurnost

- ▶ **Priključni utikač električnog alata mora odgovarati utičnici. Na utikaču se ni u kojem slučaju ne smiju izvoditi izmjene. Ne koristite adapterske utikače zajedno sa zaštitno uzemljenim električnim alatima.** Nepromijenjeni utikači i odgovarajuće utičnice smanjuju opasnost od električnog udara.
- ▶ **Izbjegavajte dodir tijela s uzemljenim površinama kao što su cijevi, radijatori, štednjaci i hladnjaci.** Postoji povećana opasnost od električnog udara ako je vaše tijelo uzemljeno.
- ▶ **Električni alat držite dalje od kiše ili vlage.** Prodiranje vode u električni alat povećava opasnost od električnog udara.
- ▶ **Priključni vod ne upotrebljavajte za nošenje ili vješanje električnog alata odnosno za izvlačenje utikača iz utičnice. Priključni vod držite dalje od izvora topline, ulja, oštih rubova ili pokretljivih dijelova.** Oštećeni ili zapleteni priključni vodovi povećavaju opasnost od električnog udara.



- ▶ **Ako s električnim alatom radite na otvorenom, upotrebljavajte samo produžne kabele odobrene za uporabu na otvorenom.** Primjena produžnog kabela prikladnog za uporabu na otvorenom smanjuje opasnost od električnog udara.
- ▶ **Ako ne možete izbjeći rad električnog alata u vlažnom okruženju, koristite zaštitnu strujnu sklopku.** Uporaba zaštitne strujne sklopke smanjuje opasnost od električnog udara.

Sigurnost ljudi

- ▶ **Budite oprezni, pazite što činite i kod rada s električnim alatom postupajte razumno. Električni alat ne koristite ako ste umorni ili pod utjecajem opojnih sredstava, alkohola ili lijekova.** Trenutak nepažnje prilikom uporabe električnog alata može dovesti do ozbiljnih tjelesnih ozljeda.
- ▶ **Nosite zaštitnu opremu i uvijek nosite zaštitne naočale.** Nošenje zaštitne opreme, kao što su zaštitna maska, protuklizne zaštitne cipele, zaštitna kaciga ili zaštitne slušalice, ovisno o vrsti i primjeni električnog alata, smanjuje opasnost od ozljeda.
- ▶ **Izbjegavajte nehotično stavljanje u pogon. Uvjerite se da je električni alat isključen prije nego što ga priključite na napajanje strujom i/ili akumulatorsku bateriju, ili ga primite ili nosite.** Ako kod nošenja električnog alata prst držite na prekidaču ili ako je uređaj uključen i priključen na električnu mrežu, to može dovesti do nezgoda.
- ▶ **Prije nego što uključite električni alat, uklonite alate za podešavanje ili vijčane ključeve.** Alat ili ključ, koji se nalazi u rotirajućem dijelu uređaja, može uzrokovati nezgode.
- ▶ **Izbjegavajte nenormalan položaj tijela. Zauzmite siguran i stabilan položaj tijela i u svakom trenutku održavajte ravnotežu.** Na taj način možete električni alat bolje kontrolirati u neočekivanim situacijama.
- ▶ **Nosite prikladnu odjeću. Ne nosite široku odjeću ili nakit. Neka vaša kosa, odjeća i rukavice budu što dalje od pomičnih dijelova.** Široku odjeću, nakit ili dugu kosu mogu zahvatiti pomični dijelovi.
- ▶ **Ako se mogu montirati uređaji za usisavanje i skupljanje prašine, provjerite jesu li isti priključeni i rabe li se pravilno.** Uporaba usisavača može smanjiti opasnost.
- ▶ **Nemojte se uljuljati u lažnu sigurnost i obratite pozornost na sigurnosna pravila za električne alate iako ste nakon česte uporabe upoznati s električnim alatom.** Nepažljivo rukovanje može u djeliću sekunde uzrokovati teške tjelesne ozljede.

Uporaba i rukovanje električnim alatom

- ▶ **Ne preopterećujte uređaj. Za vaše radove koristite za to predviđen električni alat.** S odgovarajućim električnim alatom radit ćete bolje i sigurnije u navedenom području snage.
- ▶ **Ne upotrebljavajte električni alat s neispravnim prekidačem.** Električni alat, koji se više ne može uključiti ili isključiti, opasan je i treba se popraviti.
- ▶ **Izvcite utikač iz utičnice i/ili izvadite akumulatorsku bateriju iz uređaja prije namještanja uređaja, zamjene dijelova pribora ili odlaganja uređaja.** Ovim mjerama opreza spriječit će se nehotično pokretanje električnog alata.
- ▶ **Električne alate, koji se ne koriste, spremite izvan dosega djece. Nemojte dopustiti da uređaj koriste osobe koje s njim nisu upoznate ili koje nisu pročitale upute za uporabu.** Električni alati su opasni ako ih koriste neiskusne osobe.
- ▶ **Pažljivo održavajte električne alate i pribor. Kontrolirajte rade li pokretljivi dijelovi besprijekorno i nisu li zaglavljivi, te jesu li dijelovi polomljeni ili tako oštećeni da negativno djeluju na funkciju električnog alata. Oštećene dijelove popravite prije uporabe uređaja.** Mnoge nezgode uzrokovane su lošim održavanjem električnih alata.
- ▶ **Rezne alate održavajte ostrim i čistim.** Brižljivo održavani rezni alati s ostrim reznim rubovima neće se zaglaviti i lakši su za vođenje.
- ▶ **Koristite električni alat, pribor, nastavke itd. sukladno ovim uputama. Pritom uzmite u obzir radne uvjete i izvođene radove.** Uporaba električnih alata za neke druge primjene različite od predviđenih može dovesti do opasnih situacija.
- ▶ **Ručke i rukohvate držite suhim, čistim i bez ostataka ulja i masti.** Skliske ručke i rukohvati ne omogućuju sigurno rukovanje i kontrolu električnog alata u nepredviđenim situacijama.

Uporaba i rukovanje akumulatorskim alatom

- ▶ **Akumulatorske baterije punite samo u punjačima koje preporučuje proizvođač.** Kod punjača, koji je prikladan za određenu vrstu akumulatorskih baterija, postoji opasnost od požara ako se upotrebljava s drugim akumulatorskim baterijama.
- ▶ **U električnim alatima upotrebljavajte samo za to predviđene akumulatorske baterije.** Uporaba neke druge akumulatorske baterije može dovesti do ozljeda i opasnosti od požara.
- ▶ **Nekorišteni akumulatorsku bateriju držite dalje od uredskih spajalica, kovanica, ključeva, čavala, vijaka ili drugih sitnih metalnih predmeta koji bi mogli uzrokovati premošćenje kontakata.** Kratki spoj između akumulatorskih kontakata može dovesti do opekina ili do požara.



- ▶ **Kod pogrešne uporabe može iz akumulatorske baterije iscuriti tekućina. Izbjegavajte doticaj s ovom tekućinom. Kod slučajnog doticaja odmah isperite s vodom. Ako tekućina dođe u dodir s očima, odmah zatražite liječničku pomoć.** Tekućina, koja curi iz akumulatorske baterije, može dovesti do nadražaja kože ili opekline.
- ▶ **Ne upotrebljavajte oštećenu ili izmijenjenu akumulatorsku bateriju.** Oštećene ili izmijenjene akumulatorske baterije mogu se nepredvidivo ponašati i dovesti do požara, eksplozije ili opasnosti od ozljede.
- ▶ **Akumulatorsku bateriju ne izlažite vatri ili previsokim temperaturama.** Vatra ili temperature iznad 130 °C (265 °F) mogu izazvati eksploziju.
- ▶ **Pridržavajte se svih uputa za punjenje i nikada ne puniti akumulatorsku bateriju ili akumulatorski alat izvan raspona temperature navedenog u uputama za uporabu.** Pogrešno punjenje ili punjenje izvan dopuštenog raspona temperature može uništiti akumulatorsku bateriju ili povećati opasnost od požara.

Servisiranje

- ▶ **Popravak električnog alata prepustite samo kvalificiranom stručnom osoblju i samo s originalnim rezervnim dijelovima.** Na taj način će se postići održavanje sigurnosti uređaja.
- ▶ **Nikada ne održavajte oštećene akumulatorske baterije** Održavanje akumulatorskih baterija smije provoditi samo proizvođač ili ovlašteni servisi.

2.2 Dodatne sigurnosne napomene za alat za prešanje

Sigurnost ljudi

- ▶ Pridržavajte se važećih normi specifičnih za zemlju i sigurnosnih napomena za rukovanje alatima za prešanje i sve radove u blizini dijelova pod naponom i vodova.
- ▶ Osoblje, koje radi u blizini vodova pod naponom, treba redovito obučiti.
- ▶ Alat za prešanje koristite samo ako je u tehnički besprijekornom stanju.
- ▶ Ne izvodite manipulacije ili preinake na proizvodu ili priboru.
- ▶ Proraze za prozračivanje uvijek držite slobodnim. Opasnost od opekline zbog prekrivenih proreza za prozračivanje.
- ▶ Ako primijetite istjecanje ulja, nemojte dalje upotrebljavati alat i obratite se **Hilti** servisu. Odmah uklonite isteklo ulje.
- ▶ Provjerite je li svornjak za blokiranje umetnut do kraja i sigurno uglavljen.
- ▶ Tijekom prešanja obavezno pazite na dovoljan razmak između glave za prešanje i ruke/prstiju.
- ▶ Proizvod uključite tek kada ste ga stavili u radni položaj.
- ▶ Prije nego što odložite proizvod, pričekajte dok se u potpunosti ne zaustavi.
- ▶ Alat za prešanje uvijek držite čvrsto s obje ruke za predviđene rukohvate.
- ▶ Nemojte montirati pojasnu kuku na ovaj alat.
- ▶ Opasnost od ozljede uslijed pada alata i/ili pribora. Prije početka rada provjerite da su akumulatorska baterija i montiran pribor sigurno pričvršćeni.
- ▶ Ne gledajte izravno u osvijetljenje (LED) proizvoda i ne osvijetljujte druge osobe u lice. Postoji opasnost od zaslepljenja.
- ▶ Zaštitu od pada i pridržnu traku održavajte čistim i suhim.
- ▶ Nikada nemojte izvoditi prešanje unutar mreže plinovoda, osim ako ponuđač sustava nije dao izričito odobrenje u kombinaciji s ovim alatom za prešanje i posebno provjerenim priključcima.
- ▶ Na kraju provedite ispitivanje tlaka na sustavu prešanih cijevi radi provjere nepropusnosti (npr. zbog pogrešnih primjena).

Električna sigurnost

- ▶ Prije uporabe alata za prešanje treba isključiti sve aktivne dijelove pod naponom u radnom okruženju korisnika. Ako to nije moguće, treba poduzeti odgovarajuće zaštitne mjere za rad u blizini dijelova pod naponom.
- ▶ Prije početka rada provjerite ima li u području rada sakrivenih električnih vodova, plinskih i vodovodnih cijevi. Vanjski metalni dijelovi proizvoda mogu uzrokovati električni udar ili eksploziju ako ste oštetili električni vod, plinsku ili vodovodnu cijev.
- ▶ Ne izvodite prešanje na dijelovima pod naponom. Alat za prešanje ne smatra se izoliranim i stoga se mora koristiti zajedno s osobnom zaštitnom opremom (zaštitne rukavice, zaštitne cipele, zaštitna odjeća itd.) koja je prikladna za vašu zaštitu i zaštitu osoba u blizini.

Pažljivo rukovanje i uporaba električnih alata

- ▶ Isključite alat za prešanje nakon otprilike 50 uzastopnih prešanja i ostavite da se ohladi oko 15 minuta. Pregrijavanje može prouzročiti oštećenja na alatu za prešanje.
- ▶ Alat za prešanje čuvajte na suhom mjestu koje je nedostupno djeci i neovlaštenim osobama.



- ▶ **Hilti** preporučuje da odnesete alat za krimpanje nakon 15000 krimpanja u **Hilti** servis.
- ▶ Prije početka rada provjerite alat za prešanje, čeljusti za prešanje (NPR PS) i prstene za prešanje (NPR PR) prema specifikacijama. Nedovoljno provjereni alati za prešanje, čeljusti za prešanje ili prsteni za prešanje mogu dovesti do neispravnih prešanja i predstavljaju sigurnosni rizik za korisnika.
- ▶ Pazite da se strana tijela (npr. žbuka, ostaci kamena, metalne strugotine itd.) ne nalaze u čeljustima za prešanje i da nema oštećenja. Oštećene ili savijene čeljusti za prešanje ne smiju se više upotrebljavati!

2.3 Pažljivo rukovanje i uporaba akumulatorskih baterija

- ▶ **Pridržavajte se sljedećih sigurnosnih napomena za sigurno rukovanje i uporabu litij-ionskih akumulatorskih baterija.** Nepridržavanje može dovesti do nadražaja kože, teških korozivnih ozljeda, kemijskih opeklina, požara i / ili eksplozija.
- ▶ Akumulatorske baterije koristite samo ako su u tehnički besprijekornom stanju.
- ▶ Pažljivo rukujte akumulatorskim baterijama kako biste izbjegli oštećenja i istjecanje tekućina koje su jako opasne za zdravlje!
- ▶ Ne smiju se vršiti promjene ili preinake akumulatorskih baterija.
- ▶ Akumulatorske baterije se ne smiju rastavljati, gnječiti, zagrijavati iznad 80°C (176°F) ili spaljivati.
- ▶ Nikada nemojte koristiti niti puniti akumulatorske baterije koje su udarene ili na neki drugi način oštećene. Redovito provjerite ima li znakova oštećenja na vašim akumulatorskim baterijama.
- ▶ Nikada nemojte koristiti reciklirane ili popravljene akumulatorske baterije.
- ▶ Akumulatorsku bateriju ili električni alat na akumulatorski pogon nikada ne rabite kao udarni alat.
- ▶ Akumulatorske baterije nikada ne izlažite izravnom sunčevom zračenju, povišenoj temperaturi, iskrenju ili otvorenom plamenu. To može dovesti do eksplozija.
- ▶ Polove baterije ne dodirujte prstima, alatom, nakitom ili drugim električno vodljivim predmetima. To može oštetiti akumulatorsku bateriju te uzrokovati materijalne štete i ozljede.
- ▶ Akumulatorske baterije držite dalje od kiše, vlage i tekućina. Prodiranje vlage može prouzročiti kratak spoj, električni udar, opekline, požar i eksplozije.
- ▶ Upotrebljavajte samo punjače i električne alate predviđene za ovaj tip akumulatorske baterije. Pridržavajte se podataka u odgovarajućim uputama za uporabu.
- ▶ Akumulatorsku bateriju ne upotrebljavajte i ne čuvajte u okolini ugroženoj eksplozijom.
- ▶ Ako je akumulatorska baterija toliko vruća da je ne možete primiti rukom, onda je moguće da je u kvaru. Stavite akumulatorsku bateriju na vidljivo, nezapaljivo mjesto dovoljno udaljeno od zapaljivih materijala. Ostavite akumulatorsku bateriju da se ohladi. Ako je nakon jednog sata akumulatorska baterija još uvijek vruća da je ne možete primiti rukom, onda je u kvaru. Obratite se **Hilti** servisu ili pročitajte dokument „Napomene za sigurnost i primjenu **Hilti** litij-ionskih akumulatorskih baterija“.

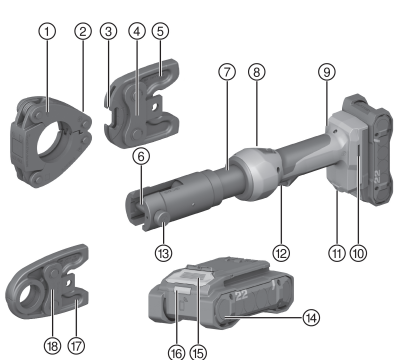


Poštujte posebne smjernice za transport, skladištenje i uporabu litij-ionskih akumulatorskih baterija.
→ stranica 258

Pročitajte napomene za sigurnost i primjenu **Hilti** litij-ionskih akumulatorskih baterija koje ćete naći na kraju ovih uputa za uporabu skeniranjem QR koda.



3.1 Pregled proizvoda



- ① Prsten za prešanje
- ② Utor prihvata
- ③ Zahvatna kuka
- ④ Adapterska čeljusti
- ⑤ Krak adapterske čeljusti
- ⑥ Prihvat čeljusti za prešanje/adapterske čeljusti
- ⑦ Glava alata
- ⑧ Povratni prekidač
- ⑨ Indikator održavanja i pogreške
- ⑩ Otvor za montažu pribora
- ⑪ Osvjetljenje područja rada
- ⑫ Upravljačka sklopka
- ⑬ Svornjak za blokiranje
- ⑭ Akumulatorska baterija
- ⑮ Tipka za deblokadu akumulatorske baterije
- ⑯ Statusni prikaz akumulatorske baterije
- ⑰ Krak čeljusti za prešanje
- ⑱ Čeljust za prešanje

3.2 Namjenska uporaba

Opisani proizvod je akumulatorski, elektro-hidraulički alat za prešanje.

Namijenjen je za prešanje priključaka za spajanje kompozitnih, čeličnih i bakrenih cijevi (Cu).

- Za ovaj proizvod koristite samo **Hilti** Nuron litij-ionske akumulatorske baterije tipa B 22. Za optimalnu snagu **Hilti** preporučuje za ovaj proizvod akumulatorske baterije navedene u tablici na kraju ovih uputa za uporabu.
- Za ove akumulatorske baterije upotrebljavajte samo **Hilti** punjače tipa navedenog u tablici na kraju ovih uputa za uporabu.

3.3 Moguća pogrešna uporaba

- Ručno vođeni alat za prešanje ne smije se stezati i koristiti za stacionarnu uporabu.
- Elektro-hidraulički alat za prešanje ne smije se upotrebljavati po jakoj kiši ili pod vodom.

3.4 Sadržaj isporuke

Alat za prešanje, upute za uporabu.



Ostale proizvode sustava dopuštene za Vaš proizvod naći ćete u Vašoj **Hilti Store** ili na: www.hilti.group

3.5 Indikatori litij-ionske akumulatorske baterije

Hilti Nuron litij-ionske akumulatorske baterije mogu prikazati stanje napunjenosti, poruke pogreške i stanje akumulatorske baterije.

3.5.1 Indikatori stanja napunjenosti i poruke pogreške

UPOZORENJE

Opasnost od ozljede uslijed pada akumulatorske baterije!

- ▶ Kada je umetnuta akumulatorska baterija i nakon pritiska na tipku za deblokadu pazite da ponovno ispravno uglavite akumulatorsku bateriju u korišteni proizvod.

Kratko pritisnite tipku za deblokadu akumulatorske baterije kako bi se pojavio jedan od sljedećih indikatora. Stanje napunjenosti i moguće smetnje također se stalno prikazuju dok je priključen proizvod uključen.



Stanje	Značenje
Četiri (4) LED diode stalno svijetle zeleno	Stanje napunjenosti: 100 % do 71 %
Tri (3) LED diode stalno svijetle zeleno	Stanje napunjenosti: 70 % do 51 %
Dvije (2) LED diode stalno svijetle zeleno	Stanje napunjenosti: 50 % do 26 %
Jedna (1) LED dioda stalno svijetli zeleno	Stanje napunjenosti: 25 % do 10 %
Jedna (1) LED dioda sporo treperi zeleno	Stanje napunjenosti: < 10 %
Jedna (1) LED dioda brzo treperi zeleno	Litij-ionska akumulatorska baterija je potpuno ispražnjena. Napunite akumulatorsku bateriju. Ako LED dioda nakon punjenja akumulatorske baterije još uvijek brzo treperi, obratite se Hilti servisu.
Jedna (1) LED dioda brzo treperi žuto	Litij-ionska akumulatorska baterija ili s njom povezan proizvod su preopterećeni, prevrući, prehladni ili postoji neka druga pogreška. Proizvod i akumulatorsku bateriju dovedite na preporučenu radnu temperaturu i ne preopterećujte proizvod tijekom uporabe. Ako se poruka i dalje prikazuje, obratite se Hilti servisu.
Jedna (1) LED dioda svijetli žuto	Litij-ionska akumulatorska baterija i s njom povezan proizvod nisu kompatibilni. Obratite se Hilti servisu.
Jedna (1) LED dioda brzo treperi crveno	Litij-ionska akumulatorska baterija je blokirana i ne može se dalje koristiti. Obratite se Hilti servisu.

3.5.2 Indikatori stanja akumulatorske baterije

Za pozivanje stanja akumulatorske baterije pritisnite i držite pritisnutu tipku za deblokadu dulje od tri sekunde. Sustav ne prepoznaje moguću neispravnost baterije zbog zlouporabe, npr. ispadanja, uboda, vanjskih oštećenja uzrokovanih vrućinom itd.

Stanje	Značenje
Sve LED diode svijetle uzastopno i zatim jedna (1) LED dioda stalno svijetli zeleno.	Akumulatorska baterija može se dalje upotrebljavati.
Sve LED diode svijetle uzastopno i zatim jedna (1) LED dioda brzo treperi žuto.	Očitavanje stanja akumulatorske baterije ne može se isključiti. Ponovite postupak ili se obratite Hilti servisu.
Sve LED diode svijetle uzastopno i zatim jedna (1) LED dioda stalno svijetli crveno.	Ako se priključeni proizvod može dalje upotrebljavati, preostali kapacitet akumulatorske baterije je ispod 50 %. Ako se priključeni proizvod ne može više upotrebljavati, akumulatorska baterija je na kraju svog životnog vijeka i treba je zamijeniti. Obratite se Hilti servisu.

4 Tehnički podaci

	NPR 32-22
Dimenzionirani napon	21,6 V
Težina prema EPTA Procedure 01	2,4 kg
Vrijeme prešanja	≈ 7 s
Maks. sila prešanja	32 kN
Temperatura skladištenja	-20 °C ... 70 °C
Okolna temperatura pri radu	-17 °C ... 60 °C



4.1 Akumulatorska baterija

Radni napon akumulatorske baterije	21,6 V
Težina akumulatorske baterije	Vidi na kraju ovih uputa za uporabu
Okolna temperatura pri radu	-17 °C ... 60 °C
Temperatura skladištenja	-20 °C ... 40 °C
Temperatura akumulatorske baterije na početku punjenja	-10 °C ... 45 °C

4.2 Informacije o buci i vrijednosti vibracije sukladno EN 62841

Razina zvučnog tlaka i razina titranja koje su navedene u ovim uputama, izmjerene su skladno normiranom postupku mjerenja te se mogu koristiti za međusobnu usporedbu električnih alata. Primjerene su i za privremenu procjenu ekspozicija.

Navedeni podaci predstavljaju glavne primjene električnog alata. Ako se električni alat inače koristi za druge primjene s nastavcima, koji se razlikuju ili nisu dovoljno dobro održavani, podaci se mogu razlikovati. To može znatno povećati ekspozicije tijekom cjelokupnog radnog vijeka.

Za točnu procjenu ekspozicija trebaju se uzeti u obzir i vremena, tijekom kojih je uređaj bio isključen ili je radio, ali se zapravo nije koristio. To može znatno smanjiti ekspozicije tijekom cjelokupnog radnog vijeka.

Određite dodatne sigurnosne mjere za zaštitu korisnika prije djelovanja zvuka i/ili titranja kao npr: Održavanje električnog alata i nastavaka, održavanje toplih ruku, organizacija tokova rada.

Vrijednosti buke

Razina zvučne snage (L_{WA})	77 dB(A)
Nesigurnost razine zvučne snage (K_{WA})	2,5 dB(A)
Razina emisije zvučnog tlaka (L_{pA})	66 dB(A)
Nesigurnost razine zvučnog tlaka (K_{pA})	1,5 dB(A)

Vrijednosti vibracije

Ukupna vrijednost titranja (tijekom rada) (a)	< 2,5 m/s ²
Nesigurnost (K)	1,5 m/s ²

5 Priprema rada

UPOZORENJE

Opasnost od ozljede zbog nehotičnog pokretanja!

- ▶ Prije umetanja akumulatorske baterije provjerite je li pripadajući proizvod isključen.
- ▶ Izvadite akumulatorsku bateriju prije namještanja uređaja ili zamjene dijelova pribora.

Priznajte se sigurnosnih napomena i upozoravajućih naputaka u ovoj dokumentaciji i na proizvodu.

5.1 Punjenje akumulatorske baterije

1. Prije punjenja pročitajte uputu za uporabu punjača.
2. Pazite da su kontakti akumulatorske baterije i punjača čisti i suhi.
3. Akumulatorsku bateriju puniti u odobrenom punjaču. → stranica 252

5.2 Umetanje akumulatorske baterije

UPOZORENJE

Opasnost od ozljede uslijed kratkog spoja ili pada akumulatorske baterije!

- ▶ Prije nego što stavite akumulatorsku bateriju u uređaj, provjerite ima li stranih tijela na kontaktima akumulatorske baterije i kontaktima proizvoda.
- ▶ Provjerite da je akumulatorska baterija uvijek ispravno uglavljena.

1. Akumulatorsku bateriju u potpunosti napunite prije prvog stavljanja u pogon.
2. Umetnite akumulatorsku bateriju u proizvod sve dok čujno ne uskoči u ležište.
3. Provjerite siguran dosjed akumulatorske baterije.



5.3 Vađenje akumulatorske baterije

1. Pritisnite tipku za deblokadu akumulatorske baterije.
2. Izvucite akumulatorsku bateriju iz proizvoda.

5.4 Umetanje čeljusti za prešanje/adapterske čeljusti 3

OPREZ

Opasnost od ozljede! Nastavak može biti vruć i/ili oštar.

- ▶ Prilikom zamjene nastavka nosite zaštitne rukavice.
- ▶ Vrući nastavak nikada ne stavljajte na zapaljive podloge.

UPOZORENJE

Opasnost od ozljede! Nehotično pokretanje proizvoda.

- ▶ Izvadite akumulatorsku bateriju prije umetanja/zamjene/vađenja čeljusti za prešanje/adapterske čeljusti.



Nikada ne upotrebljavajte proizvod bez čeljusti za prešanje!

1. Odaberite odgovarajuću čeljust za prešanje/adaptersku čeljust.
2. Okrenite glavu alata tako da je dostupan svornjak za blokiranje.
3. Pritisnite svornjak za blokiranje.
4. Okrenite svornjak za blokiranje do graničnika u smjeru suprotnom od kazaljke na satu.
 - ▶ Svornjak za blokiranje će iskočiti.
5. Umetnite čeljust za prešanje/adaptersku čeljust.
6. Umetnite svornjak za blokiranje tako da se uglavi.



Svornjak za blokiranje je ispravno uglavljen kada je malo isturen na drugoj strani čeljusti za prešanje/adapterskoj čeljusti.

5.5 Vađenje čeljusti za prešanje/adapterske čeljusti 4

OPREZ

Opasnost od ozljede! Nastavak može biti vruć i/ili oštar.

- ▶ Prilikom zamjene nastavka nosite zaštitne rukavice.
- ▶ Vrući nastavak nikada ne stavljajte na zapaljive podloge.

UPOZORENJE

Opasnost od ozljede! Nehotično pokretanje proizvoda.

- ▶ Izvadite akumulatorsku bateriju prije umetanja/zamjene/vađenja čeljusti za prešanje/adapterske čeljusti.

1. Okrenite glavu alata tako da je dostupan svornjak za blokiranje.
2. Pritisnite svornjak za blokiranje.
3. Okrenite svornjak za blokiranje do graničnika u smjeru suprotnom od kazaljke na satu.
 - ▶ Svornjak za blokiranje će iskočiti.
4. Izvadite čeljust za prešanje/adaptersku čeljust prema naprijed iz proizvoda.


5.6 Osigurač od pada 2

UPOZORENJE

Opasnost od ozljede zbog pada alata i/ili pribora!

- ▶ Upotrebljavajte samo preporučenu **Hilti** pridržnu traku za alat za svoj proizvod.
- ▶ Prije svake uporabe provjerite je li možda oštećena točka za pričvršćivanje pridržne trake za alat.



 Pridr avajte se nacionalnih smjernica za rad na visini.

Kao osigura  od pada za ovaj proizvod upotrebljavajte samo **Hilti** pridr nu traku za alat #2261971.

- ▶ Pri vrstite pridr nu traku za alat s petljom na proizvod kako je prikazano na slici. Provjerite siguran prihvat.
- ▶ Pri vrstite kuku karabinera na nosivu strukturu. Provjerite siguran prihvat kuke karabinera.

 Pridr avajte se uputa za uporabu **Hilti** pridr ne trake za alat.

6 Rukovanje

OPASNOST

Opasnost od elektri nog udara! Rad u nepovoljnim vanjskim uvjetima mo e uzrokovati elektri ne udare i/ili kratke spojeve.

- ▶ U slu aju nevremena nikada ne radite na vodovima pod naponom.
- ▶ Odmah prekinite s radom ako vremenski uvjeti utje u na izolacijska svojstva, vidljivost ili kretanje osobe koja radi.

UPOZORENJE

Opasnost od ozljede zbog istjecanja ulja pod visokim tlakom! Istjecanje ulja pod visokim tlakom mo e ozlijediti ko u i o i.

- ▶ Ne upotrebljavajte alat za pre anje ako su vidljiva o tećenja.
- ▶ Ne upotrebljavajte alat za pre anje ako istje e ulje.
- ▶ Provjerite pomi e li se klip natrag nakon svakog pre anja.
- ▶ Ako se klip ne pomi e natrag nakon pre anja, pritisnite povratni prekiada  za ru no vraćanje.

UPOZORENJE

Opasnost od ozljede zbog istjecanja plina! Istjecanje plina mo e ozlijediti di ne puteve ili se plin mo e zapaliti.

- ▶ Izvodite pre anja na mre ama plinovoda samo u posebno provjerenoj i prikladnoj kombinaciji alata za pre anje i priklju ka koju je ponu a  sustava izri ito odobrio.

UPOZORENJE

Opasnost od ozljede uslijed komadića koji lete naokolo! Odlomljeni materijal mo e ozlijediti o i i tijelo.

- ▶ Nosite za titne nao ale i rukavice.
- ▶ Upotrebljavajte odgovarajući spojni materijal s ispravnim prstenima za pre anje i  eljustima za pre anje/adapterskim  eljustima.
- ▶ Prije i tijekom pre anja provjerite jesu li prsteni za pre anje i  eljust za pre anje/adapterska  eljust ispravno poravnati.

OPREZ

Materijalne  tete zbog pogre nog rukovanja! Alat za pre anje i/ili prsteni za pre anje mogu se o tetiti zbog pogre nog rukovanja.

- ▶ Prije po etka rada provjerite da na prstenima za pre anje, adapterskim  eljustima/ eljustima za pre anje i cijevnom aktuatoru (ako postoji) nema pra ine i jesu li dobro podmazani.
- ▶ Prije po etka rada podma ite prstene za pre anje, adapterske  eljusti/ eljusti za pre anje i cijevni aktuator (ako postoji) mazivom i sprejem za za titu od korozije (#308976).
- ▶ Pridr avajte se originalnih uputa za uporabu proizvo a a prstena za pre anje.

 Hidrauli no ulje mo e se zgusnuti u hladnim vremenskim uvjetima i usporiti pre anje. Izvedite 5 do 10 praznih pre anja kako biste zagrijali alat za pre anje.

Pridr avajte se sigurnosnih napomena i upozoravajućih naputaka u ovim uputama za uporabu i na proizvodu.



6.1 Izvođenje prešanja s čeljustima za prešanje



Ako se prijevremeno prekine prešanje, treba skinuti priključak ili ga naknado prešati ako je moguće.

1. Umetnite čeljust za prešanje/adaptersku čeljust. → stranica 255
2. Zajedno pritisnite krakove čeljusti za prešanje.
 - ▶ Čeljust za prešanje se otvara.
3. Položite čeljust za prešanje oko priključka koji treba prešati.
4. Pritisnite i držite upravljačku sklopku sve dok se klip ne vrati natrag.
 - ▶ Prešanje je uspješno završeno.

6.2 Izvođenje prešanja s adapterskim čeljustima i prstenom za prešanje



Ako se prijevremeno prekine prešanje, treba skinuti priključak ili ga naknado prešati ako je moguće.

1. Položite prsten za prešanje oko priključka koji treba prešati.
2. Umetnite čeljust za prešanje/adaptersku čeljust. → stranica 255
3. Zajedno pritisnite krakove adapterske čeljusti.
 - ▶ Zahvatne kuke adapterske čeljusti se otvaraju.
4. Stavite zahvatne kuke adapterske čeljusti u utor prihvata prstena za prešanje.
5. Otpustite krakove adapterske čeljusti.
 - ▶ Zahvatne kuke adapterske čeljusti uglavit će se u utor prihvata prstena za prešanje.
6. Poravnajte prsten za prešanje i adapterske čeljusti.
7. Pritisnite i držite upravljačku sklopku sve dok se klip ne vrati natrag.
 - ▶ Prešanje je uspješno završeno.

7 Čišćenje i održavanje



UPOZORENJE

Opasnost od ozljede kod umetnute akumulatorske baterije !

- ▶ Prije svih radova čišćenja i održavanja uvijek izvadite akumulatorsku bateriju!

Čišćenje proizvoda

- Oprezno uklonite čvrsto prljanjavu prljavštinu.
- Prореze za prozračivanje pažljivo očistite suhom, mekom četkom ako postoje.
- Kućište čistite samo lagano navlaženom krpom. Ne upotrebljavajte silikonska sredstva za čišćenje jer mogu nagristi plastične dijelove.
- Upotrebljavajte čistu, suhu krpu kako biste očistili kontakte proizvoda.

Održavanje litij-ionske akumulatorske baterije

- Nikada ne koristite akumulatorsku bateriju ukoliko su začepljeni prореzi za prozračivanje. Prореze za prozračivanje pažljivo očistite suhom, mekom četkom.
- Izbjegavajte nepotrebno izlaganje akumulatorske baterije prašini ili prljavštini. Nikada nemojte izlagati akumulatorsku bateriju velikoj vlazi (npr. uroniti u vodu ili ostaviti na kiši).

Ako je akumulatorska baterija smočena, onda s njom rukujte kao s oštećenom akumulatorskom baterijom. Izolirajte je u nezapaljivom spremniku i obratite se **Hilti** servisu.

- Akumulatorska baterija mora biti bez ostataka ulja i masti. Nemojte dopustiti nepotrebno nakupljanje prašine ili prljavštine na akumulatorskoj bateriji. Akumulatorsku bateriju očistite suhom, mekom četkom ili čistom, suhom krpom. Ne upotrebljavajte silikonska sredstva za čišćenje jer mogu nagristi plastične dijelove.

Ne dodirujte kontakte akumulatorske baterije i ne uklanjajte tvornički nanесenu mast s kontakata.

- Kućište čistite samo lagano navlaženom krpom. Ne upotrebljavajte silikonska sredstva za čišćenje jer mogu nagristi plastične dijelove.

Održavanje

- Redovito provjeravajte je li na svim vidljivim dijelovima došlo do oštećenja i funkcioniraju li besprijekorno svi upravljački elementi.



- U slučaju oštećenja i/ili smetnji u radu ne radite s proizvodom. Proizvod odmah odnesite na popravak u **Hilti servis**.
- Nakon čišćenja i održavanja postavite sve zaštitne uređaje i provjerite funkcioniraju li besprijekorno.



Za siguran rad koristite samo originalne rezervne dijelove i potrošni materijal. Rezervne dijelove, potrošni materijal i dodatni pribor, koji je odobrila tvrtka **Hilti** za vaš proizvod, pronaći ćete u vašoj **Hilti Store** ili na: www.hilti.group

8 Transport i skladištenje akumulatorskih alata i akumulatorskih baterija

Transport



OPREZ

Nehotično pokretanje prilikom transporta !

- ▶ Svoje proizvode uvijek transportirajte bez umetnutih akumulatorskih baterija!
- ▶ Izvadite akumulatorsku(e) bateriju(e).
- ▶ Akumulatorske baterije nikada ne transportirajte u rasutom stanju. Za vrijeme transporta treba zaštititi akumulatorske baterije od prejakog udara i vibracija te ih izolirati od svih vodljivih materijala ili drugih akumulatorskih baterija kako ne bi došle u dodir s polovima drugih baterija i prouzročile kratak spoj. **Poštujte lokalne propise o transportu akumulatorskih baterija.**
- ▶ Akumulatorske baterije ne smiju se slati poštom. Obratite se otpremničkoj tvrtki ako želite slati neoštećene akumulatorske baterije.
- ▶ Prije svake uporabe i nakon dužeg transporta provjerite jesu li proizvod i akumulatorske baterije oštećeni.

Skladištenje



UPOZORENJE

Nehotično oštećenje zbog neispravnih akumulatorskih baterija ili onih koje cure. !

- ▶ Svoje proizvode uvijek skladištite bez umetnutih akumulatorskih baterija!
- ▶ Proizvod i akumulatorske baterije skladištite na hladnom i suhom mjestu. Pridržavajte se graničnih vrijednosti temperature koje su navedene u poglavlju Tehnički podaci.
- ▶ Akumulatorske baterije ne čuvajte u punjaču. Uvijek izvadite akumulatorsku bateriju iz punjača nakon punjenja.
- ▶ Akumulatorske baterije ne čuvajte na suncu, na izvorima topline ili iza stakla.
- ▶ Proizvod i akumulatorske baterije čuvajte na mjestu koje je nedostupno djeci i neovlaštenim osobama.
- ▶ Prije svake uporabe i nakon dužeg skladištenja provjerite jesu li proizvod i akumulatorske baterije oštećeni.

9 Pomoć u slučaju smetnji

Kod svih smetnji pazite na statusni prikaz akumulatorske baterije. Vidi poglavlje **Indikatori litij-ionske akumulatorske baterije**.

U slučaju smetnji, koje nisu navedene u ovoj tablici ili koje ne možete sami ukloniti, obratite se našem **Hilti** servisu.

Smetnja	Mogući uzrok	Rješenje
Akumulatorska baterija se prazni brže nego što je uobičajeno.	Vrlo niska okolna temperatura.	▶ Polako zagrijavajte akumulatorsku bateriju na sobnu temperaturu.
Akumulatorska baterija neće uskočiti u ležište s čujnim "klikom".	Uskočni izdanci na akumulatorskoj bateriji su zaprljani.	▶ Očistite uskočne izdanke i ponovno umetnite akumulatorsku bateriju.
Crvena LED dioda => Treperi dugo s tonom upozorenja.	Sila prešanja nije postignuta (pogreška pri uporabi).	▶ Pazite na pravilnu uporabu i po potrebi provjerite prešanje.
Crvena LED dioda => Svijetli trajno s tonom upozorenja.	Tehnički problem.	▶ Kontaktirajte Hilti servis.
Crvena LED dioda => Svijetli trajno bez tona upozorenja.	Nije potrebno održavanje proizvoda.	▶ Kontaktirajte Hilti servis.



Smetnja	Mogući uzrok	Rješenje
Crvena LED dioda => Svijetli kratko bez tona upozorenja.	Proizvod je pregrijan.	▶ Ostavite proizvod da se ohladi.
Crvena LED dioda => Treperi kratko s tonom upozorenja.	Stanje napunjenosti akumulatorske baterije je preniko za potpunu uporabu.	▶ Zamijenite akumulatorsku bateriju i napunite praznu akumulatorsku bateriju.
LED diode akumulatorske baterije ništa ne pokazuju	Neispravna akumulatorska baterija.	▶ Obratite se Hilti servisu.

10 Zbrinjavanje otpada



UPOZORENJE

Opasnost od ozljede uslijed nestručnog zbrinjavanja! Opasnosti po zdravlje uslijed istjecanja plinova ili tekućina.

- ▶ Nemojte slati oštećene akumulatorske baterije!
- ▶ Nemojte prekriti priključke nevodljivim materijalom kako biste izbjegli kratki spoj.
- ▶ Akumulatorske baterije zbrinite na način da ne mogu dospjeti djeci u ruke.
- ▶ Zbrinite akumulatorsku bateriju u vašoj **Hilti Store** ili se obratite nadležnoj tvrtki za zbrinjavanje otpada.

Hilti proizvodi su većim dijelom izrađeni od materijala koji se mogu ponovno preraditi. Pretpostavka za to je njihovo stručno razvrstavanje. U mnogim zemljama **Hilti** preuzima vaš stari uređaj na recikliranje. Raspitajte se u **Hilti** servisnoj službi ili kod vašeg prodajnog savjetnika.



- ▶ Električne alate, elektroničke uređaje i akumulatorske baterije ne bacajte u kućni otpad!

11 Jamstvo proizvođača

- ▶ Ukoliko imate pitanja glede jamstvenih uvjeta, obratite se svojem lokalnom **Hilti** partneru.

12 Dodatne informacije

Dodatne informacije o rukovanju, tehnici, okolišu i recikliranju pronaći ćete na sljedećoj poveznici: qr.hilti.com/manual?id=2321712&id=2321714

Tu poveznicu naći ćete na kraju ove dokumentacije u obliku QR koda.

Originalno uputstvo za upotrebu

1 Podaci o dokumentaciji

1.1 O ovoj dokumentaciji

- Pročitajte ovu dokumentaciju pre početka rada. To predstavlja predušlov za bezbedan rad i nesmetano rukovanje.
- Obratite pažnju na bezbednosne i upozoravajuće napomene koje se nalaze u ovoj dokumentaciji i na proizvodu.
- Uputstvo za rukovanje uvek čuvajte na proizvodu i samo ga sa ovim uputstvom prosledujte dalje drugim osobama.

1.2 Legenda

1.2.1 Upozoravajuće napomene

Upozoravajuće napomene upozoravaju na opasnosti pri rukovanju proizvodom. Koriste se sledeće signalne reči:



OPASNOST
OPASNOST !

- ▶ Znači neposrednu opasnu situaciju, koja može prouzrokovati telesne povrede ili smrt.

UPOZORENJE
UPOZORENJE !

- ▶ Ova reč skreće pažnju na moguću opasnost koja može prouzrokovati tešku telesnu povredu ili smrt.

OPREZ
OPREZ !

- ▶ Za moguću opasnu situaciju koja može da dovede do telesnih povreda ili do materijalne štete.

1.2.2 Simboli u uputstvu za upotrebu

Sljedeći simboli se koriste u ovom uputstvu za upotrebu:

	Poštovanje uputstva za upotrebu
	Napomene o primeni i druge korisne informacije
	Rad sa reciklažnim materijalima
	Električne uređaje i baterije ne odlažite u kućni otpad
	Hilti Li-Ion akumulatorska baterija
	Hilti Punjač

1.2.3 Simboli na slikama

Sljedeći simboli se koriste na slikama:

	Ovi brojevi se odnose na odgovarajuću sliku sa početka ovog uputstva za upotrebu.
	Numerisanje reflektuje redosled radnih koraka na slici i može da odstupa od radnih koraka u tekstu.
	Pozicioni brojevi se koriste na slici Pregled i odnose se na brojeve legende u poglavlju Pregled proizvoda .
	Ovaj znak bi trebalo da vas podstakne na poseban oprez prilikom rada sa proizvodom.

1.3 Simboli u zavisnosti od proizvoda
1.3.1 Simboli na proizvodu

Sljedeći simboli mogu da se koriste na proizvodu:

	Opasnost od prignječenja!
	Proizvod podržava bežični prenos podataka, koji je kompatibilan sa iOS i Android platformama.
	Jednosmerna struja
	Upotrebljena kategorija Hilti litijum-jonske akumulatorske baterije. Imajte u vidu podatke u poglavlju Namenska upotreba .
	Li-Ion akumulator
	Nikada ne koristite akumulator kao alat za udaranje.





Ne dozvolite da akumulator padne. Ne koristite akumulator koji je pretrpeo udar ili je oštećen na neki drugi način.

1.4 Informacije o proizvodu

Proizvodi su namenjeni za profesionalnog korisnika, a njima sme da rukuje, da ih održava ili popravlja samo ovlašćeno, upućeno osoblje. To osoblje mora biti posebno upoznato sa mogućim opasnostima. Proizvod i njegova pomoćna sredstva mogu da budu opasni ako ih neobučena lica nestručno tretiraju ili ako se ne koriste namenski.

Oznaka tipa i serijski broj su navedeni na tipskoj pločici.

- ▶ Prenesite serijski broj u sledeću tabelu. Podaci o proizvodu će vam biti potrebni kada budete kontaktirali naše predstavništvo ili servis.

Podaci o proizvodu

Uređaj za presovanje	NPR 32-22
Generacija	02
Serijski br.	

1.5 Izjava o usklađenosti

Pod vlastitom odgovornošću proizvođač izjavljuje da je ovde opisani proizvod u skladu sa važećim zakonskim propisima i normama. Primerak izjave o usklađenosti nalazi se na kraju ove dokumentacije.

Tehnička dokumentacija se čuva ovde:

Hilti Društvo za razvoj doo | Dozvola za uređaje | Hiltistraße 6 | 86916 Kaufering, DE

2 Sigurnost

2.1 Opšte sigurnosne napomene za električne alate

⚠ UPOZORENJE Pročitajte pažljivo sigurnosne napomene, uputstva, pregledajte slike i pročitajte tehničke podatke, koje idu uz ovaj električni alat. Greške kod pridržavanja sledećih sigurnosnih napomena i uputstava mogu dovesti do električnog udara, požara i/ili teških povreda.

Molimo sačuvajte sve sigurnosne napomene i uputstva za ubuduće.

Pojam "električni alat" korišćen u sigurnosnim napomenama odnosi se na električne alate sa napajanjem iz električne mreže (sa mrežnim kablom) i na električne alate sa pogonom na akumulatoru (bez mrežnog kabla).

Sigurnost na radnom mestu

- ▶ **Područje rada održavajte čistim i osvetljenim.** Nered i neosvetljeno radno područje mogu dovesti do nezgoda.
- ▶ **Sa električnim alatom ne radite u okolini ugroženoj eksplozijom, u kojoj se nalaze zapaljive tečnosti, gasovi ili prašine.** Električni alati proizvode iskre koje mogu zapaliti prašinu ili isparenja.
- ▶ **Decu i ostale osobe tokom korišćenja električnog alata udaljite iz područja rada.** Ako biste skrenuli pažnju sa posla mogli biste izgubiti kontrolu nad uređajem.

Električna sigurnost

- ▶ **Priključni utikač električnog alata treba da odgovara utičnici. Na utikaču se ni u kom slučaju ne smeju izvoditi izmene. Ne koristite adapterske utikače zajedno sa zaštitno uzemljenim električnim alatima.** Nepromenjeni utikači i odgovarajuće utičnice smanjuju opasnost od električnog udara.
- ▶ **Izbegavajte dodir tela sa uzemljenim površinama kao što su cevi, radijatori, šporeti i frižideri.** Postoji povećana opasnost od električnog udara ako je vaše telo uzemljeno.
- ▶ **Električni alat držite dalje od kiše ili vlage.** Prodiranje vode u električni alat povećava opasnost od električnog udara.
- ▶ **Kabl ne upotrebljavajte za nošenje ili vešanje električnog alata odnosno za izvlačenje utikača iz utičnice. Kabl držite dalje od izvora toplote, ulja, oštih ivica ili pokretnih delova.** Oštećeni ili zapleteni kablovi povećavaju opasnost od električnog udara.
- ▶ **Ako sa električnim alatom radite na otvorenom prostoru, upotrebljavajte samo produžne kablove odobrene za upotrebu na otvorenom prostoru.** Primena produžnog kabla prikladnog za upotrebu na otvorenom prostoru smanjuje opasnost od električnog udara.
- ▶ **Ako ne možete izbeći rad električnog alata u vlažnom okruženju, koristite zaštitnu strujnu sklopku.** Upotreba zaštitne strujne sklopke smanjuje opasnost od električnog udara.



Sigurnost ljudi

- ▶ **Budite oprezni, pazite šta činite i kod rada sa električnim alatom postupajte razumno. Nemojte koristiti električni alat, ako ste umorni ili ste pod uticajem droga, alkohola ili lekova.** Momenat nepažnje prilikom upotrebe električnog alata može da dovede do ozbiljnih povreda.
- ▶ **Nosite sredstva lične zaštite i uvek zaštitne naočare.** Nošenje sredstava lične zaštite, kao što su zaštitna maska, sigurnosne cipele koje ne klize, zaštitna kaciga ili štitnik za sluh, u zavisnosti od vrste i primene električnog alata, smanjuje opasnost od nezgoda.
- ▶ **Izbegavajte nehotično stavljanje u pogon. Uverite se, da je električni alat isključen, pre nego što priključite snabdevanje naponom i/ili akumulator, ili ga primite ili nosite.** Ako kod nošenja električnog alata prst držite na prekidaču ili ako je alat uključen i priključen na električnu mrežu, to može dovesti do nezgoda.
- ▶ **Pre nego što uključite električni alat, uklonite alate za podešavanje ili vijčane ključeve.** Alat ili ključ koji se nalazi u rotirajućem delu alata može dovesti do nezgoda.
- ▶ **Izbegavajte nenormalan položaj tela. Zauzmite siguran i stabilan položaj tela i u svakom trenutku održavajte ravnotežu.** Na taj način električni alat možete bolje kontrolisati u neočekivanim situacijama.
- ▶ **Nosite prikladnu odeću. Ne nosite široku odeću ili nakit. Neka vaša kosa, odeća i rukavice budu što dalje od pokretnih delova.** Opuštenu odeću, nakit ili dugu kosu mogu zahvatiti pokretni delovi alata.
- ▶ **Ako su montirani alati za usisavanje i hvatanje prašine, proverite jesu li isti priključeni i da li se pravilno koriste.** Upotreba usisivača može smanjiti opasnost.
- ▶ **Nikada nemojte da se osećate previše sigurnim i nikada nemojte da se ne pridržavate pravila u vezi rukovanja električnim alatom, iako ste nakon dužeg rada dobro upoznati sa radom sa električnom alatom.** Neodgovornim rukovanjem moguće je za samo nekoliko sekundi zadobiti teške povrede.

Upotreba i rukovanje električnim alatom

- ▶ **Ne preopterećujte alat. Za vrstu posla koji obavljate koristite za to predviđen električni alat.** Sa odgovarajućim električnim alatom radićete bolje i sigurnije, u navedenom području snage.
- ▶ **Ne upotrebljavajte električni alat sa neispravnim prekidačem.** Električni alat koji se više ne može uključiti ili isključiti, opasan je i treba ga popraviti.
- ▶ **Izvučite utikač iz utičnice i/ili izvadite akumulator koji se skida iz alata pre podešavanja alata, zamene delova pribora ili odlaganja alata.** Ovim merama opreza sprečićete nehotično pokretanje električnog alata.
- ▶ **Nekoristićene električne alate držite van domašaja dece. Ne dozvolite da alat koriste osobe koje sa njim nisu upoznate ili koje nisu pročitale ova uputstva.** Električni alati su opasni ako ih koriste neiskusne osobe.
- ▶ **Pažljivo održavajte električne alate i pribor. Uverite se da pokretljivi delovi električnog alata rade besprekorno i da nisu zaglavljani, polomljeni ili oštećeni tako da negativno utiču na funkcionisanje alata. Oštećene delove popravite pre upotrebe alata.** Uzrok mnogih nezgoda leži u loše održavanim električnim alatima.
- ▶ **Rezne alate održavajte ostrim i čistim.** Brižljivo održavani rezni alati sa ostrim sečivima neće se zaglaviti i lakši su za vođenje.
- ▶ **Koristite električni alat, pribor, alate za umetanje itd. u skladu sa ovim uputstvom. Kod toga uzmite u obzir radne uslove i izvođene radove.** Upotreba električnih alata za neke druge primene različite od predviđenih, može dovesti do opasnih situacija.
- ▶ **Rukohvati i površine za hvatanje moraju biti suve, čiste, bez ostataka ulja i masti.** Klizavi rukohvati i površine za hvatanje onemogućavaju sigurno rukovanje i kontrolu električnog alata u nepredvidivim situacijama.

Upotreba i rukovanje akumulatorskim alatom

- ▶ **Akumulatore puniti samo u punjačima koje preporučuje proizvođač.** Kod punjača, koji je prikladan za određenu vrstu akumulatora, postoji opasnost od požara ako se koristi sa drugim akumulatorima.
- ▶ **Za električne alate upotrebljavajte samo za to predviđene akumulatore.** Upotreba nekog drugog akumulatora može dovesti do povreda i opasnosti od požara.
- ▶ **Nekoristićeni akumulator držite dalje od kancelarijskih spajalica, kovanica, ključeva, klinova, vijaka ili drugih sitnih metalnih predmeta koji bi mogli prouzrokovati premošćenje kontakata.** Kratak spoj između kontakata akumulatora može dovesti do opekotina ili do požara.
- ▶ **Kod neispravne primene može doći do curenja tečnosti iz akumulatora. Izbegavajte kontakt sa njom. U slučaju nehotičnog kontakta isperite vodom. Ako tečnost dospe u oči, dodatno potražite pomoć doktora.** Tečnost koja iscuri iz akumulatora, može dovesti do nadražaja kože ili opekotina.
- ▶ **Nemojte da koristite oštećene ili modifikovane akumulatore.** Oštećeni ili modifikovani akumulatori mogu biti veoma nepredvidljivi i da dovedu do nastanka požara, eksplozije i povredivanja.
- ▶ **Nemojte da izlažete akumulator vatri ili visokim temperaturama.** Vatra ili temperature iznad 130 °C (265 °F) mogu da dovedu do eksplozije.



- ▶ **Pridržavajte se svih uputstava u vezi punjenja i nikada nemojte da puniti akumulator ili alat sa akumulatorom izvan temperaturnog opsega navedenog u uputstvu za upotrebu.** Pogrešno punjenje ili punjenje izvan dozvoljenog temperaturnog opsega može da uništi akumulator i da predstavlja opasnost od nastanka požara.

Servisiranje

- ▶ **Popravku električnog alata prepustite samo kvalifikovanom stručnom osoblju i samo sa originalnim rezervnim delovima.** Na taj način postići će se održavanje sigurnosti alata.
- ▶ **Nikada nemojte da održavate oštećene akumulatore.** Sva održavanja akumulator treba da obavlja proizvođač ili ovlašćeni servis za kupce.

2.2 Dodatne sigurnosne napomene u vezi sa alatom za presovanje

Bezbednost ljudi

- ▶ Pridržavajte se važećih standarda i sigurnosnih napomena specifičnih za zemlju za upotrebu alata za presovanje i sve radove u blizini delova i vodova pod naponom.
- ▶ Osoblje, koje radi u blizini visokonaponskih vodova, mora se redovno obučavati i trenirati.
- ▶ Alat za presovanje koristite samo u tehnički bespreknom stanju.
- ▶ Nikad nemojte vršiti manipulacije ili promene na proizvod ili priboru.
- ▶ Držite proreze za ventilaciju uvek slobodnim. Opasnost od opekotina zbog prekrivenih otvora za ventilaciju.
- ▶ Ako primetite da curi ulje, nemojte više da koristite alat i obratite se **Hilti** servisu. Odmah uklonite iscurulo ulje.
- ▶ Uverite se da je čivija za blokadu gurnuta do kraja i da je bezbedno ulegla.
- ▶ Tokom postupka presovanja, obavezno vodite računa o odgovarajućem rastojanju između glave za presovanje i ruke/prstiju.
- ▶ Proizvod uključite tek kada ga dovedete u radni položaj.
- ▶ Sačekajte da se proizvod najpre potpuno umiri, pre nego što ga odložite.
- ▶ Držite alat za presovanje uvek sa obe ruke za to predviđene ručke.
- ▶ Na ovaj alat nemojte kačiti kopču za pojas.
- ▶ Opasnost od povrede usled alata i/ili pribora koji padne. Pre početka rada proverite da li su akumulatorska baterija i montirani pribor sigurno pričvršćeni.
- ▶ Ne gledajte direktno u osvetljenje (LED) proizvoda i ne usmeravajte ga drugim osobama u lice. Postoji opasnost od zaslepljenja.
- ▶ Održavajte osigurač za sprečavanje pada i traku za držanje čistim i suvim.
- ▶ Presovanje nikada nemojte sprovoditi unutar mreža vodova gasa, osim ako za to niste dobili jasnu saglasnost od sistemskog prodavca ovog alata za presovanje i proverene nastavke uz to.
- ▶ Izvršite proveru pritiska na sistemu presovanih cevi da biste ispitali zaptivenost, kako biste izbegli curenje (npr. zbog nepravilne upotrebe).

Električna sigurnost

- ▶ Pre upotrebe uređaja za presovanje sve aktivne, tj. delove koji su provodnici struje, na radnom polju korisnika uključite bez napona. Ukoliko ovo nije moguće, obavezno je preduzeti odgovarajuće zaštitne bezbednosne mere za radove u blizini delova pod naponom.
- ▶ Pre početka rada proverite da li u radnom prostoru postoje prekriveni električni kablovi ili cevi za gas ili vodu. Spoljašnji metalni delovi na proizvodu mogu da izazovu strujni udar ili eksploziju, ako oštete neki strujni kabl, cev za gas ili vodu.
- ▶ Nemojte sprovoditi postupak presovanja dok su delovi pod naponom. Alat za presovanje važi kao neizolovan i stoga treba da se koristi u kombinaciji sa ličnom zaštitnom opremom (zaštitne rukavice, zaštitne cipele, zaštitna odeća itd.), koja je adekvatna, da zaštititi vas i osobe koje se nalaze u blizini.

Brižljivo rukovanje i upotreba električnih alata

- ▶ Alat za presovanje isključite nakon ca. 50 procesa presovanja koji su sledili jedan za drugim i sačekajte oko 15 min. da se ohladi. Pregrevanje može da dovede do oštećenja na alatu za presovanje.
- ▶ Alat za presovanje čuvajte na suvom mestu, koje je nedostupno deci i neovlašćenim osobama.
- ▶ **Hilti** preporučuje da alat za krimpovanje nakon 15.000 postupaka krimpovanja odnesete u **Hilti** servis.
- ▶ Proverite da li su alat za presovanje, čeljusti za presovanje (NPR PS) ili prstenovi za presovanje (NPR PR) u skladu sa specifikacijama, pre nego što počnete sa radovima. Nedovoljno provereni alati za presovanje, čeljusti za presovanje ili prstenovi za presovanje mogu dovesti do neispravnih presovanja i kriju potencijalni sigurnosni rizik po korisnika.



- ▶ Pazite na to da se strana tela (npr. malter, ostatke kamena, metalni opiljci itd.) ne nađu u čeljusti za presovanje i ne izazovu oštećenja. Oštećene ili krive čeljusti za presovanje ne smeju više da se upotrebljavaju!

2.3 Pažljivo rukovanje i upotreba akumulatorske baterije

- ▶ **Poštujte sledeće bezbednosne napomene za bezbedno rukovanje i korišćenje litijum-jonskih akumulatorskih baterija.** Nepridržavanje može dovesti do iritacije kože, teških povreda usled korozije, hemijskih opekotina, požara i / ili eksplozija.
- ▶ Akumulatorske baterije koristite isključivo dok su u tehnički besprekornom stanju.
- ▶ Pažljivo rukujte akumulatorskim baterijama, kako biste izbegli oštećenja i isticanje tečnosti koja je jako štetna po zdravlje!
- ▶ Nad akumulatorskim baterijama se ni u kom slučaju ne smeju vršiti izmene niti se njima sme manipulirati!
- ▶ Akumulatorska baterija se ne sme rastavljati, gnječiti, zagrevati iznad 80°C (176°F).
- ▶ Ne koristite ili ne puniti akumulatorske baterije, koje su pretrpele strujni udar ili su oštećene na neki drugi način. Redovno kontrolišite da li na vašim akumulatorskim baterijama ima oštećenja.
- ▶ Nikada ne koristite reciklirane ili popravljene akumulatorske baterije.
- ▶ Nikada ne koristite akumulatorsku bateriju ili električni alat sa akumulatorskim pogonom kao udarni alat.
- ▶ Nikada ne izlažite akumulatorske baterije direktnom sunčevom zračenju, povećanoj temperaturi, varničanju ili otvorenom plamenu. To može da dovede do eksplozija.
- ▶ Ne dodirujte polove baterije svojim prstima, alatima, nakitom ili drugim predmetima koji provode struju. To može oštetiti akumulatorsku bateriju i izazvati materijalnu štetu i povrede.
- ▶ Držite akumulatorske baterije dalje od kiše, vlage i tečnosti. Tečnost koja je prodrla može prouzrokovati kratke spojeve, strujne udare, požare i eksplozije.
- ▶ Upotrebljavajte samo punjače i električne alate koji su predviđeni za taj tip akumulatorske baterije. Da biste to uradili, obratite pažnju na podatke u odgovarajućim uputstvima za upotrebu.
- ▶ Ne koristite i ne skladištite bateriju u okolini u kojoj postoji opasnost od eksplozije.
- ▶ Ako je akumulatorska baterija prevruća da biste je držali u ruci, onda je moguće da je u kvaru. Akumulatorsku bateriju postavite na pregledno, nezapaljivo mesto koje je dovoljno udaljeno od zapaljivih materijala. Sačekajte da se akumulatorska baterija ohladi. Ukoliko je akumulatorska baterija nakon sat vremena i dalje suviše vruća da biste je držali u ruci, to znači da je neispravna. Obratite se servisu **Hilti** ili pročitajte dokument „Napomene za sigurnost i korišćenje **Hilti** Li-Ion akumulatorskih baterija“.



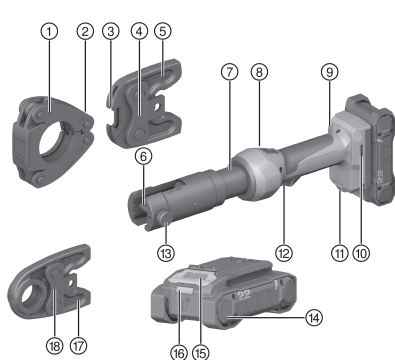
Obratite pažnju na specijalne smernice, koje važe za transport, skladištenje i upotrebu litijum-jonskih akumulatorskih baterija. → Strana 271

Pročitajte napomene za sigurnost i korišćenje **Hilti** Li-Ion akumulatorskih baterija, koje možete dobiti skeniranjem QR koda na kraju ovog uputstva za upotrebu.



3 Opis

3.1 Pregled proizvoda



- ① Prsten za presovanje
- ② Žleb prihvata
- ③ Kuke za hvatanje
- ④ Čeljust za adaptiranje
- ⑤ Krak čeljusti za adaptiranje
- ⑥ Prihvat čeljusti za presovanje/adaptiranje
- ⑦ Glava alata
- ⑧ Prekidač za povratno podešavanje
- ⑨ Prikaz za održavanje i grešku
- ⑩ Otvor za montažu pribora
- ⑪ Osvetljenje radnog polja
- ⑫ Upravljački prekidač
- ⑬ Klin za zaključavanje
- ⑭ Akumulatorska baterija
- ⑮ Taster za deblokiranje baterije
- ⑯ Prikaz statusa akumulatorske baterije
- ⑰ Krak čeljusti za presovanje
- ⑱ Čeljust za presovanje

3.2 Namenska upotreba

Opisani proizvod akumulatorski, elektrohidraulični alat za presovanje.

Namenjen je za presovanje armature za povezivanje spojnih, čeličnih i bakarnih cevi (Cu).

- Za ovaj proizvod koristite isključivo **Hilti** Nuron litijum-jonske akumulatorske baterije serije B 22. Za optimalnu snagu **Hilti** preporučuje upotrebu akumulatorskih baterija koje su navedene na kraju ovog uputstva za upotrebu.
- Za ove akumulatorske baterije koristite isključivo **Hilti** punjače serija koje su navedene u tabeli na kraju ovog uputstva za upotrebu.

3.3 Moguća pogrešna upotreba

- Alat za presovanje za ručnu upotrebu ne sme da bude pod naponom ili da se upotrebljava stacionarno.
- Elektrohidraulični uređaj za presovanje se ne sme koristiti pod jakom kišom ili većom količinom vode.

3.4 Sadržaj isporuke

Uređaj za presovanje, uputstvo za rukovanje.



Ostale, za proizvod odobrene proizvode sistema, pronađite u okviru **Hilti Store** ili na adresi: www.hilti.group

3.5 Prikazi Li-Ion akumulatorske baterije

Hilti Nuron Li-Ion akumulatorske baterije mogu da prikažu status napunjenosti, poruke o greškama i stanje i akumulatorske baterije.

3.5.1 Indikatori za napunjenosti i poruke o greškama



UPOZORENJE

Opasnost od povrede u slučaju padanja akumulatorske baterije!

- ▶ Kada je uključena akumulatorska baterije, nakon pritiskanja tastera za uključivanje uverite se da ste ponovo pravilno postavili akumulatorsku bateriju u korišćenom proizvodu.

Kratko pritisnite taster za otključavanje akumulatorske baterije da biste dobili neki od sledećih prikaza.

Nivo napunjenosti kao i moguće smetnje se prikazuju trajno, sve dok je priključeni proizvod uključen.



Stanje	Značenje
Četiri (4) LED diode svetle konstantno zeleno	Status napunjenosti: 100% do 71%
Tri (3) LED diode svetle konstantno zeleno	Status napunjenosti: 70% do 51%
Dve (2) LED diode svetle konstantno zeleno	Status napunjenosti: 50% do 26%
Jedna (1) LED dioda konstantno svetli zeleno	Status napunjenosti: 25% do 10%
Jedna (1) LED dioda treperi polako zeleno	Status napunjenosti: < 10 %
Jedna (1) LED dioda treperi brzo zeleno	Li-Ion akumulatorska baterija je potpuno ispražnjena. Napunite akumulatorsku bateriju. Ako LED dioda nakon akumulatorske baterije još uvek brzo treperi, obratite se Hilti servisu.
Jedna (1) LED dioda treperi brzo žuto	Li-Ion akumulatorska baterija ili proizvod koji je povezan sa njom su preopterećeni, pregrijani, previše hladni ili postoji neka druga greška. Proizvod i akumulatorsku bateriju dovedite na preporučenu radnu temperaturu i nemojte je preopterećivati prilikom upotrebe. Ako se poruka i dalje pojavljuje, obratite se Hilti servisu.
Jedna (1) LED dioda svetli žuto	Li-Ion akumulatorska baterija i proizvod koji je povezan sa njom nisu kompatibilni. Obratite se Hilti servisu.
Jedna (1) LED dioda treperi brzo crveno	Li-Ion akumulatorska baterija je blokirana i više ne može da se upotrebljava. Obratite se Hilti servisu.

3.5.2 Prikazi stanja akumulatorske baterije

Kako biste proverili stanje akumulatorske baterije, držite taster za otključavanje pritisnut duže od tri sekunde. Sistem ne prepoznaje potencijalne nepravilne funkcije baterije usled zloupotrebe, kao što su npr. pad, ubodi, eksterna oštećenja od toplote.

Stanje	Značenje
Sve LED diode svetle kao radno svetlo i jedna (1) LED dioda nakon toga svetli konstantno zeleno.	Akumulatorska baterija može dalje da se koristi.
Sve LED diode svetle kao radno svetlo i nakon toga jedna (1) LED dioda brzo treperi žuto.	Upit prikaza stanja akumulatorske baterije nije mogao da izvrši. Ponovite postupak ili se obratite Hilti servisu.
Sve LED diode svetle kao radno svetlo i jedna (1) LED dioda nakon toga svetli konstantno crveno.	Ako priključeni proizvod može i dalje da se koristi, preostali kapacitet baterije je manji od 50%. Ako priključeni proizvod više ne može da se koristi, akumulatorska baterija je na kraju svog roka trajanja i potrebno je da se zameni. Obratite se Hilti servisu.

4 Tehnički podaci

	NPR 32-22
Referentni napon	21,6 V
Težina prema EPTA Procedure 01	2,4 kg
Vreme presovanja	≈ 7 s
maks. snaga presovanja	32 kN
Temperatura skladištenja	-20 °C ... 70 °C
Temperatura okoline tokom rada	-17 °C ... 60 °C



4.1 Akumulatorska baterija

Radni napon akumulatorske baterije	21,6 V
Težina akumulatorske baterije	Videti kraj ovog uputstva za upotrebu
Temperatura okoline tokom rada	-17 °C ... 60 °C
Temperatura skladištenja	-20 °C ... 40 °C
Temperatura akumulatorske baterije na početku punjenja	-10 °C ... 45 °C

4.2 Informacije o šumu i vrednosti vibracija prema EN 62841

U ovim uputstvima navedene vrednosti pritiska zvuka i vibracija su izmerene u skladu sa normiranim postupkom merenja i možete zajedno da ih koristite za poređenje električnih alata. Takođe su primereni za preliminarnu procenu ekspozicija.

Navedeni podaci se odnose primarne primene električnog alata. Ako se električni alat inače koristi za druge primene sa alatima za umetanje koji se razlikuju ili nisu dovoljno dobro održavani, podaci se mogu razlikovati. To može znatno povećati ekspozicije tokom celokupnog radnog veka.

Za tačnu procenu ekspozicija treba uzeti u obzir i vremena, tokom kojih je uređaj bio isključen ili je radio, ali se zapravo nije koristio. To može znatno smanjiti ekspozicije tokom celokupnog radnog veka.

Oredite dodatne sigurnosne mere za zaštitu korisnika od delovanja zvuka i/ili vibracija kao npr.: održavanje električnog alata i alata za umetanje, održavanje toplih ruku, organizacija tokova rada.

Vrednosti šuma

Nivo jačine buke (L_{WA})	77 dB(A)
Nesigurnost nivoa jačine zvuka (K_{WA})	2,5 dB(A)
Nivo pritiska zvuka emisije (L_{pA})	66 dB(A)
Nesigurnost nivoa pritiska zvuka (K_{pA})	1,5 dB(A)

Vrednosti vibracija

Ukupne vrednosti vibracija (tokom primene) (a)	< 2,5 m/s ²
Nesigurnost (K)	1,5 m/s ²

5 Priprema za rad

UPOZORENJE

Opasnost od povrede nesmotrenim pokretanjem!

- ▶ Pre postavljanja akumulatorske baterije uverite se da je proizvod isključen.
- ▶ Izvadite akumulatorsku bateriju pre podešavanja uređaja ili zamene delova pribora.

Obratite pažnju na bezbednosne i upozoravajuće napomene koje se nalaze u ovoj dokumentaciji i na proizvodu.

5.1 Punjenje akumulatorske baterije

1. Pre punjenja pročitajte uputstvo za rukovanje punjačem.
2. Vodite računa o tome da kontakti akumulatorske baterije i punjača treba da budu suvi i čisti.
3. Akumulatorsku bateriju napunite u sertifikovanom punjaču. → Strana 265

5.2 Umetanje akumulatorske baterije

UPOZORENJE

Opasnost od povrede usled kratkog spoja ili pada akumulatorske baterije!

- ▶ Pre postavljanja akumulatorske baterije u proizvod, uverite se da na kontaktima akumulatorske baterije i proizvoda nema stranih tela.
- ▶ Uvek proverite da li akumulatorska baterija pravilno naleže.

1. Pre prvog puštanja u rad u potpunosti napunite akumulatorsku bateriju.
2. Gurnite akumulatorsku bateriju u proizvod, dok se ne čuje da se uklopila.



3. Proverite da li je akumulatorska baterija ispravno ulegla.

5.3 Uklanjanje akumulatorske baterije

1. Pritisnite taster za otključavanje akumulatora.
2. Izvucite akumulatorsku bateriju iz proizvoda.

5.4 Ubacivanje čeljusti za presovanje/adaptiranje 3

OPREZ

Opasnost od povreda! Alat za umetanje može da bude vreo i/ili oštrih ivica.

- ▶ Nosite zaštitne rukavice prilikom zamene alata za umetanje.
- ▶ Nikada ne ostavljajte vreo alat za umetanje na zapaljivu podlogu.

UPOZORENJE

Opasnost od povreda! Nesmotreno pokretanje proizvoda.

- ▶ Skinite akumulatorsku bateriju, pre nego što nastavke za presovanje/adaptiranje umetnete/zamenite/uklonite.



Nikada nemojte upotrebljavati proizvod bez čeljusti za presovanje!

1. Izaberite odgovarajuću čeljust za presovanje/adaptiranje.
2. Okrenite glavu alata tako da je klin za zaključavanje lako dostupan.
3. Pritisnite čiviju za blokadu.
4. Okrenite čiviju za blokadu suprotno od smera kazaljke na satu do graničnika.
 - ▶ Klin za isključavanje će iskočiti.
5. Ubacite čeljust za presovanje/adaptiranje.
6. Gurnite čiviju za blokadu da ulegne.



Klin za zaključavanje je pravilno uklopljen, ako viri komad sa druge strane čeljusti za presovanje/adaptiranje.

5.5 Skidanje čeljusti za presovanje/adaptiranje 4

OPREZ

Opasnost od povreda! Alat za umetanje može da bude vreo i/ili oštrih ivica.

- ▶ Nosite zaštitne rukavice prilikom zamene alata za umetanje.
- ▶ Nikada ne ostavljajte vreo alat za umetanje na zapaljivu podlogu.

UPOZORENJE

Opasnost od povreda! Nesmotreno pokretanje proizvoda.

- ▶ Skinite akumulatorsku bateriju, pre nego što nastavke za presovanje/adaptiranje umetnete/zamenite/uklonite.

1. Okrenite glavu alata tako da je klin za zaključavanje lako dostupan.
2. Pritisnite čiviju za blokadu.
3. Okrenite čiviju za blokadu suprotno od smera kazaljke na satu do graničnika.
 - ▶ Klin za isključavanje će iskočiti.
4. Skinite čeljust za presovanje/adaptiranje sa proizvoda povlačeći ih prema napred.



5.6 Osigurač od padanja 2

UPOZORENJE

Opasnost od povrede usled alata i/ili pribora koji padne!

- ▶ Koristite samo **Hilti** traku za držanje alata koja je preporučena za vaš proizvod.
- ▶ Pre svake upotrebe proverite da li je tačka za pričvršćivanje trake za držanje alata oštećena.



Vodite računa o nacionalnim propisima za radove na visini.

Kao osigurač od padanja, za ovaj proizvod koristite isključivo **Hilti** traku za držanje alata #2261971.

- ▶ Traku za držanje alata pričvrstite sa petljom kao što je predstavljeno na slici. Proverite siguran prihvat.
- ▶ Pričvrstite karabiner na noseću strukturu. Proverite siguran prihvat karabinera.



Obratite pažnju na uputstvo za upotrebu **Hilti** trake za držanje alata.

6 Rukovanje

OPASNOST

Opasnost od strujnog udara! Rad u nepovoljnim spoljašnjim uslovima može da prouzrokuje strujne udare i/ili kratke spojeve.

- ▶ Tokom nevremena nikada ne radite na vodovima koji sprovode struju.
- ▶ Odmah prekinite sa radom, ukoliko vremenski uslovi utiču na vidljivost i kretanje onog koji radi.

UPOZORENJE

Opasnost od povreda zbog ulja koje će iscuriti pod visokim pritiskom! Ulje koje iscuri pod visokim pritiskom može da ošteti kožu i oči.

- ▶ Ne koristite alat za presovanje, ako su vidljiva oštećenja.
- ▶ Ne koristite alat za presovanje, ako iscuri ulje.
- ▶ Uverite se da se klip vraća nakon svakog postupka presovanja.
- ▶ Ako se klip ne vrati nakon postupka presovanja, pritisnite prekidač za povratno podešavanje za ručni povratni hod.

UPOZORENJE

Opasnost od povreda usled curenja gasa! Gas koji curi može da izazove povrede disajnih puteva ili da se zapali.

- ▶ Izvršite presovanje na mrežama gasovoda samo pomoću posebno ispitane i odgovarajuće kombinacije alata za presovanje i fittinga, koju je takođe izričito odobrio dobavljač sistema.

UPOZORENJE

Opasnost od povređivanja usled krotina koje se uokolo razlete! Odlomljeni delovi materijala mogu da povrede oči i telo.

- ▶ Nosite zaštitne naočare i rukavice.
- ▶ Koristite odgovarajući vezivni materijal sa ispravnim prstenovima za presovanje i čeljustima za presovanje/adaptiranje.
- ▶ Uverite se pre i tokom postupka presovanja da su prstenovi za presovanje i čeljusti za presovanje/adaptiranje pravilno poravnati.



⚠ OPREZ

Materijalna šteta zbog pogrešnog rukovanja! Alat za presovanje i/ili prstenovi za presovanje mogu se oštetiti zbog pogrešnog rukovanja.

- ▶ Pre nego što počnete sa radom, uverite se da su čeljust za adaptiranje/presovanje, kao i obrtni aktuator (ako postoji) bez prašine i dobro podmazani.
- ▶ Pre nego što počnete sa radom, podmažite prstenove za presovanje, čeljust za adaptiranje/presovanje, kao i obrtni aktuator (ako postoji) pomoću "sredstva za podmazivanje i spreja za zaštitu od korozije" (#308976).
- ▶ Obratite pažnju na originalno uputstvo za upotrebu proizvođača za prstenove za presovanje.



Hidraulično ulje može se zgusnuti u hladnim vremenskim uslovima i usporiti postupak presovanja. Sprovedite 5 do 10 postupaka presovanja, kako biste zagrejali alat za presovanje.

Obratite pažnju na bezbednosne i upozoravajuće napomene koje se nalaze u ovom uputstvu za upotrebu i na proizvodu.

6.1 Sprovođenje postupka presovanja sa čeljustima za presovanje 5

Ako se postupak presovanja prevremeno prekine, fitting se mora ukloniti ili ako je moguće ponovo pritisnuti.

1. Ubacite čeljust za presovanje/adaptiranje. → Strana 268
2. Pritisnite krake čeljusti za presovanje zajedno.
 - ▶ Čeljust za presovanje se otvara.
3. Postavite čeljust za presovanje oko fittinga za presovanje.
4. Pritisnite i zadržite upravljački prekidač, sve dok se klip ponovo ne vrati.
 - ▶ Postupak presovanja je uspešno završen.

6.2 Sprovođenje postupka presovanja sa čeljustima za adaptiranje i prstenom za presovanje 5

Ako se postupak presovanja prevremeno prekine, fitting se mora ukloniti ili ako je moguće ponovo pritisnuti.

1. Postavite prsten za presovanje oko fittinga za presovanje.
2. Ubacite čeljust za presovanje/adaptiranje. → Strana 268
3. Pritisnite krake čeljusti za adaptiranje zajedno.
 - ▶ Kuke za hvatanje čeljusti za adaptiranje se otvaraju.
4. Postavite kuke za hvatanje čeljusti za adaptiranje u prihvat žleba prstena za presovanje.
5. Otpustite krak čeljusti za adaptiranje.
 - ▶ Kuke za hvatanje čeljusti za adaptiranje se uklapaju u prihvat žleba prstena za presovanje.
6. Usmerite pravo prsten za presovanje i čeljust za adaptiranje.
7. Pritisnite i zadržite upravljački prekidač, sve dok se klip ponovo ne vrati.
 - ▶ Postupak presovanja je uspešno završen.

7 Nega i održavanje**⚠ UPOZORENJE**

Opasnost od povrede kod umetnute akumulatorske baterije !

- ▶ Uvek izvadite akumulatorsku bateriju pre svih radova na negovanju i održavanju uređaja!

Održavanje proizvoda

- Pažljivo uklonite čvrsto prionulu prljavštinu.
- Ako postoje, pažljivo očistite proreze za ventilaciju suvom, mekanom četkom.
- Kućište čistite samo blago nakvašenom krpom. Ne upotrebljavajte sredstva za negu na bazi silikona, jer mogu nagristi plastične delove.
- Za čišćenje kontakta proizvoda koristite čistu, suhu krpu.



Nega Li-Ion akumulatorske baterije

- Nikada ne upotrebljavajte akumulatorsku bateriju sa ukoliko su prerezi za ventilaciju začepljeni. Prereze za ventilaciju oprezno očistite suvom, mekom četkom.
- Ne izlažite akumulatorsku bateriju nepotrebnoj prašini ili prljavštini. Ne izlažite akumulatorsku bateriju nikada velikoj količini tečnosti (npr. potapanjem u vodu ili ostavljanjem na kiši).
Ako je akumulatorska baterija navlažena, tretirajte je kao oštećenu akumulatorsku bateriju. Izolujte je u nezapaljivu posudu i obratite se servisu **Hilti**.
- Akumulatorska baterija ne sme da bude zaprljana drugim uljem i mašću. Nemojte dozvoljavati da se na akumulatorskoj bateriji taloži nepotrebna prašina ili prljavština. Akumulatorsku bateriju čistite pomoću suve, mekane četkice ili čiste, suve krpe. Ne upotrebljavajte sredstva za negu na bazi silikona, jer mogu nagristi plastične delove.
Nemojte da dodirujete kontakte akumulatorske baterije i nemojte uklanjati fabrički nanetu masnoću sa kontakata.
- Kućište čistite samo blago nakvašenom krpom. Ne upotrebljavajte sredstva za negu na bazi silikona, jer mogu nagristi plastične delove.

Održavanje

- Redovno proveravajte da li je došlo do oštećenja na vidljivim delovima i da li elementi za rukovanje besprekorno funkcionišu.
- Proizvod nemojte da koristite ukoliko postoje oštećenja i/ili smetnje u funkciji. Proizvod odmah treba da popravi **Hilti** servis.
- Posle radova na nezi i održavanju postavite svu zaštitnu opremu i proverite da li je njihova funkcija ispravna.



Da biste obezbedili bezbedan rad koristite samo originalne rezervne delove i potrošni materijal. Rezervne delove, potrošne materijale i pribor koje je odobrila kompanija **Hilti** se nalaze u vašem **Hilti Store** ili na adresi: www.hilti.group

8 Transport i skladištenje akumulatorskih alata i akumulatorskih baterija

Transport



Nesmotreno pokretanje prilikom transporta !

- ▶ Uvek transportujte vaše proizvode bez umetnutih akumulatorskih baterija!
- ▶ Izvadite akumulatorsku bateriju ili baterije.
- ▶ Nemojte transportovati akumulatorske baterije bez ambalaže. Akumulatorske baterije bi trebalo tokom transporta zaštititi od prekomernih udaraca i od materijala koji sprovode struju ili izolovati od drugih akumulatorskih baterija, kako se ne bi dodimule sa drugim polom baterije i prouzrokovale kratak spoj.
Obratite pažnju na vaše lokalne propise za transport akumulatorskih baterija.
- ▶ Akumulatorske baterije ne smete slati poštom. Obratite se kompaniji za slanje pošiljki, ako želite da pošaljete neoštećene akumulatorske baterije.
- ▶ Prekontrolišite da li na proizvodu i akumulatorskim baterijama ima oštećenja pre svake upotrebe kao i pre i nakon dugotrajnog transporta.

Skladištenje



Nesmotreno oštećenje zbog neispravnih ili isurelih akumulatorskih baterija !

- ▶ Uvek odložite vaše proizvode bez umetnutih akumulatorskih baterija!
- ▶ Čuvajte proizvod i akumulatorske baterije na hladnom i suvom mestu. Pazite na granične vrednosti za temperaturu koje su navedene u tehničkim podacima.
- ▶ Akumulatorske baterije nemojte čuvati na punjaču. Akumulatorsku bateriju nakon punjenja uvek skinite sa punjača.
- ▶ Akumulatorske baterije nemojte čuvati na suncu, izvorima toplote ili iza stakla.
- ▶ Čuvajte proizvod i akumulatorske baterije tako da ne budu pristupačni deci ili neovlašćenim osobama.
- ▶ Prekontrolišite da li na proizvodu i akumulatorskim baterijama ima oštećenja pre svake upotrebe kao i pre i nakon dugotrajnog skladištenja.



9 Pomoć u slučaju smetnji

Prilikom svih smetnji obratite pažnju na prikaz statusa akumulatorske baterije. Pogledajte poglavlje **Prikazi Li-Ion akumulatorske baterije**.

U slučaju smetnji, koje nisu navedene u ovoj tabeli ili koje ne možete samostalno da otklonite, molimo da se obratite **Hilti** servisu.

Smetnja	Mogući uzrok	Rešenje
Akumulatorska baterija se prazni brže nego uobičajeno.	Veoma niska temperatura spoljašnje sredine.	▶ Pustite da se akumulatorska baterija polako zagreje na sobnu temperaturu.
Akumulatorska baterija ne uleže uz zvučni „klik“.	Žlebovi na akumulatoru su zaprljani.	▶ Očistite žlebove i iznova umetnite akumulatorsku bateriju.
LED crvena => dugo trepće uz zvučni signal upozorenja.	Pritisak presovanja nije dostignut (greška u primeni).	▶ Vodite računa o tome da upotreba bude ispravna i po potrebi prekontrolišite presovanje.
LED crveni => svetli trajno sa zvučnim signalom upozorenja.	Tehnički problem.	▶ Kontaktirajte Hilti servis.
LED crveni => svetli trajno bez zvučnog signala upozorenja.	Neophodno je održavanje proizvoda.	▶ Kontaktirajte Hilti servis.
LED crvena => svetli kratko bez zvučnog signala upozorenja.	Proizvod se pregrejava.	▶ Sačekajte da se proizvod ohladi.
LED crvena => kratko trepće uz zvučni signal upozorenja.	Stanje napunjenosti akumulatorske baterije je prenisko, da bi mogla da se sprovede potpuna upotreba.	▶ Zamenite akumulatorsku bateriju i napunite praznu akumulatorsku bateriju.
LED sijalice akumulatorske baterije ne prikazuju ništa	Akumulatorska baterija je neispravna.	▶ Obratite se Hilti servisu.

10 Zbrinjavanje otpada

UPOZORENJE

Opasnost od povredivanja usled nestručnog uklanjanja na otpad! Opasnosti po zdravlje prouzrokovane ispuštanjem gasova ili tečnosti.

- ▶ Nemojte slati oštećene akumulatorske baterije!
- ▶ Prekrijte priključke materijalom koji ne sprovodi struju, kako biste izbegli kratak spoj.
- ▶ Akumulatorske baterije uklonite na otpad tako da ne mogu da dospeju u ruke dece.
- ▶ Uklonite na otpad akumulatorsku bateriju u vašoj **Hilti Store** ili se obratite preduzeću za odlaganje koje je nadležno za vas.

Hilti proizvodi su sa velikim udelom proizvedeni od reciklažnih materijala. Preduslov za ponovnu upotrebu je stručno razdvajanje materijala. U mnogim zemljama **Hilti** vaš stari uređaj vraća na reciklažu. Pitajte **Hilti** servis za klijente ili vašeg konsultanta za prodaju.



- ▶ Električne alate, elektronske uređaje i akumulatorske baterije ne odlažite u kućne otpatke!

11 Garancija proizvođača

- ▶ Ukoliko imate pitanja o uslovima garancije, obratite se lokalnom **Hilti** partneru.

12 Dodatne informacije

Dodatne informacije o rukovanju, tehnici, životnoj sredini i reciklaži možete pronaći na sledećem linku: qr.hilti.com/manual?id=2321712&id=2321714

Ovaj link ćete pronaći čak i na kraju dokumentacije kao QR kôd.



Перевод оригинального руководства по эксплуатации

1 Указания к документации

1.1 Об этом документе



Импортер и уполномоченная изготовителем организация

- (RU) Российская Федерация
АО "Хилти Дистрибьюшн ЛТД", 141402, Московская область, г. Химки, ул. Ленинградская, стр. 25
- (BY) Республика Беларусь
222750, Минская область, Дзержинский район, Р-1, 18-й км, 2 (около д. Слободка), помещение 1-34
- (KZ) Республика Казахстан
Республика Казахстан, индекс 050057, г. Алматы, ул. Тимирязева 42, павильон 15-9
Қазақстан Республикасы, 050057, Алматы қ., Тимирязев кешесі, 15-9 павильоны
- (AM) Республика Армения
ООО Эйч-Кон, Республика Армения, г. Ереван, ул. Бабабяна 10/1

Страна производства: см. маркировочную табличку на оборудовании.

Дата производства: см. маркировочную табличку на оборудовании.

Соответствующий сертификат можно найти по адресу: www.hilti.ru

Специальных требований к условиям хранения, транспортировки и использования, кроме указанных в руководстве по эксплуатации, нет.

Срок службы изделия составляет 5 лет.

- Ознакомьтесь с этим документом перед началом работы. Это является залогом безопасной работы и бесперебойной эксплуатации.
- Соблюдайте указания по технике безопасности и предупреждающие указания, приводимые в данном документе и на изделии.
- Храните руководство по эксплуатации всегда рядом с электроинструментом и передавайте электроинструмент будущим владельцам только вместе с этим руководством.

1.2 Пояснение к знакам

1.2.1 Предупреждающие указания

Предупреждающие указания служат для предупреждения об опасностях при обращении с изделием. Используются следующие сигнальные слова:



ОПАСНО

ОПАСНО !

- ▶ Общее обозначение непосредственной опасной ситуации, которая влечет за собой тяжелые травмы или смертельный исход.



ПРЕДУПРЕЖДЕНИЕ

ПРЕДУПРЕЖДЕНИЕ !

- ▶ Общее обозначение потенциально опасной ситуации, которая может повлечь за собой тяжелые травмы или смертельный исход.



ОСТОРОЖНО

ОСТОРОЖНО !

- ▶ Общее обозначение потенциально опасной ситуации, которая может повлечь за собой травмы или повреждение оборудования (материальный ущерб).

1.2.2 Символы, используемые в руководстве

В этом руководстве используются следующие символы:



	Соблюдать руководство по эксплуатации
	Указания по эксплуатации и другая полезная информация
	Обращение с материалами, пригодными для вторичной переработки
	Не выбрасывайте электроинструменты и аккумуляторы вместе с обычным мусором!
	Hilti Литий-ионный аккумулятор (Li-Ion)
	Зарядное устройство Hilti

1.2.3 Символы на изображениях

На изображениях используются следующие символы:

	Эти цифры указывают на соответствующее изображение в начале данного руководства.
	Нумерация на изображениях отображает порядок выполнения рабочих операций и может отличаться от нумерации, используемой в тексте.
	Номера позиций используются в обзорном изображении. В обзоре изделия они указывают на номера в экспликации.
	Этот знак должен привлечь особое внимание пользователя при обращении с изделием.

1.3 Символы в зависимости от изделия

1.3.1 Символы на устройстве

На устройстве могут использоваться следующие символы:

	Опасность защемления!
	Это изделие поддерживает технологию беспроводной передачи данных на базе ОС iOS и Android.
	Постоянный ток
	Серия используемых литий-ионных аккумуляторов Hilti . Соблюдайте указания, приведенные в главе Использование по назначению .
	Литий-ионный аккумулятор
	Никогда не используйте аккумулятор в качестве ударного инструмента.
	Не допускайте падения аккумулятора. Не используйте аккумулятор, который получил повреждения вследствие удара или каким-либо иным образом.

1.4 Информация о шлифмашине

Шлифмашины **HILTI** предназначены для профессионального использования, поэтому они должны обслуживаться и ремонтироваться только уполномоченным и обученным персоналом. Этот персонал должен пройти специальный инструктаж по технике безопасности. Использование шлифмашины и ее оснастки не по назначению или ее эксплуатация необученным персоналом могут представлять опасность.

Типовое обозначение и серийный номер указаны на заводской табличке.

- Перепишите серийный номер в нижеприведенную табличную форму. Данные шлифмашины необходимы при обращении в наше представительство или сервисный центр.

Данные устройства

Обжимной инструмент	NPR 32-22
Поколение	02
Серийный №	



1.5 Декларация соответствия нормам

Настоящая фирма-изготовитель с полной ответственностью заявляет, что данное изделие соответствует действующим директивам и нормам. Копию декларации соответствия нормам см. в конце этого документа.

Техническая документация (оригиналы) хранится здесь:

Hilti Entwicklungsgesellschaft mbH | Zulassung Geräte | Hiltistraße 6 | 86916 Kaufering, Германия

2 Безопасность

2.1 Общие указания по технике безопасности для электроинструментов

⚠ ПРЕДУПРЕЖДЕНИЕ Изучите все указания по технике безопасности, инструкции, иллюстрации и технические данные, которые прилагаются к данному электроинструменту. Несоблюдение приводимых ниже указаний может привести к поражению электрическим током, пожару и/или тяжелым травмам.

Сохраните все указания по технике безопасности и инструкции для следующего пользователя.

Используемый далее термин «электроинструмент» относится к электроинструменту, работающему от электрической сети (с кабелем электропитания) и от аккумулятора (без кабеля электропитания).

Безопасность рабочего места

- ▶ Следите за чистотой и хорошей освещенностью на рабочем месте. Беспорядок на рабочем месте или плохое освещение могут привести к несчастным случаям.
- ▶ Не используйте электроустройство/электроинструмент во взрывоопасной зоне, где имеются горючие жидкости, газы или пыль. При работе электроустройство/электроинструмент искрит, и искры могут воспламенить пыль или пары/газы.
- ▶ Не разрешайте детям и посторонним приближаться к работающему электроустройству/электроинструменту. Отвлекаясь от работы, можно потерять контроль над электроустройством/электроинструментом.

Электрическая безопасность

- ▶ Соединительная вилка электроинструмента должна соответствовать розетке электросети. Не изменяйте конструкцию вилки! Не используйте переходные вилки с электроинструментами с защитным заземлением. Использование оригинальных вилок и соответствующих им розеток снижает риск поражения электрическим током.
- ▶ Избегайте непосредственного контакта с заземленными поверхностями, например с трубами, отопительными приборами, газо-/электропластинами и холодильниками. При контакте с заземленными предметами возникает повышенный риск поражения электрическим током.
- ▶ Предохраняйте электроинструменты от дождя или воздействия влаги. В результате попадания воды в электроинструмент возрастает риск поражения электрическим током.
- ▶ Не используйте кабель электропитания не по назначению, например для переноски электроинструмента, его подвешивания или для выдергивания вилки из розетки электросети. Защищайте кабель электропитания от воздействий высоких температур, масла, острых кромок или вращающихся деталей/узлов. В результате повреждения или схлестывания кабелей электропитания повышается риск поражения электрическим током.
- ▶ Если работы с электроинструментом выполняются на открытом воздухе, применяйте только удлинительные кабели, которые разрешено использовать вне помещений. Использование удлинительного кабеля, пригодного для использования вне помещений, снижает риск поражения электрическим током.
- ▶ Если избежать работы с электроинструментом в условиях влажности не представляется возможным, используйте автомат защиты от тока утечки. Использование автомата защиты от тока утечки снижает риск поражения электрическим током.

Безопасность персонала

- ▶ Будьте внимательны, следите за своими действиями и серьезно относитесь к работе с электроинструментом. Не пользуйтесь электроинструментом, если вы устали или находитесь под действием наркотиков, алкоголя или медикаментов. Незначительная ошибка при невнимательной работе с электроинструментом может стать причиной серьезного травмирования.
- ▶ Используйте средства индивидуальной защиты и всегда надевайте защитные очки. Использование средств индивидуальной защиты, например респиратора, защитной обуви на нескользящей подошве, защитной каски или защитных наушников, в зависимости от вида и условий эксплуатации электроинструмента, снижает риск травмирования.



- ▶ **Избегайте непреднамеренного включения электроинструмента. Убедитесь в том, что электроинструмент выключен, прежде чем подключить его к электропитанию и/или вставить аккумулятор, поднимать или переносить электроинструмент.** Ситуации, когда при переноске электроинструмента палец находится на выключателе или когда включенный электроинструмент подключается к электросети, могут привести к несчастным случаям.
- ▶ **Перед включением электроинструмента удалите регулировочные приспособления или гаечные ключи.** Рабочий инструмент или гаечный ключ, находящийся во вращающейся части электроинструмента, может стать причиной получения травм.
- ▶ **Старайтесь избегать неестественных поз при работе. Постоянно сохраняйте устойчивое положение и равновесие.** Это позволит лучше контролировать электроинструмент в непредвиденных ситуациях.
- ▶ **Носите спецодежду. Не надевайте очень свободную одежду или украшения. Оберегайте волосы, одежду и защитные перчатки от вращающихся узлов электроинструмента.** Свободная одежда, украшения и длинные волосы могут быть захвачены ими.
- ▶ **Если предусмотрено подсоединение устройств для удаления и сбора пыли, убедитесь в том, что они подсоединены и используются по назначению.** Использование пылеудаляющего аппарата снижает вредное воздействие пыли.
- ▶ **Не пребывайте в ложной уверенности в собственной безопасности и не пренебрегайте правилами техники безопасности для электроинструментов, даже если вы являетесь опытным пользователем электроинструмента.** Неосторожное обращение может в течение долей секунды стать причиной получения тяжелых травм.

Использование и обслуживание электроинструмента

- ▶ **Не допускайте перегрузки электроинструмента. Используйте электроинструмент, предназначенный именно для данной работы.** Соблюдение этого правила обеспечит более высокое качество и безопасность работы в указанном диапазоне мощности.
- ▶ **Не используйте электроинструмент с неисправным выключателем.** Электроинструмент, включение или выключение которого затруднено, представляет опасность и должен быть отремонтирован.
- ▶ **Прежде чем приступить к регулировке электроинструмента, замене принадлежностей или перед перерывом в работе выньте вилку из розетки и/или аккумулятор из электроинструмента.** Данная мера предосторожности позволит предотвратить непреднамеренное включение электроинструмента.
- ▶ **Храните неиспользуемые электроинструменты в местах, недоступных для детей. Не позволяйте использовать электроинструмент лицам, которые не ознакомились с ним или не читали эти инструкции.** Электроинструменты представляют собой опасность в руках неопытных пользователей.
- ▶ **Бережно обращайтесь с электроинструментами и принадлежностями. Проверяйте безупречное функционирование подвижных частей, легкость их хода, целостность и отсутствие повреждений, которые могли бы отрицательно повлиять на работу электроинструмента. Сдавайте поврежденные части электроинструмента в ремонт до его использования.** Причиной многих несчастных случаев является несоблюдение правил технического обслуживания электроинструментов.
- ▶ **Необходимо следить за тем, чтобы режущие инструменты были острыми и чистыми.** Заклинивание содержащихся в надлежащем состоянии режущих инструментов происходит реже, ими легче управлять.
- ▶ **Применяйте электроинструмент, принадлежности (оснастку), рабочие инструменты и т. д. согласно данным указаниям. Учитывайте при этом рабочие условия и характер выполняемой работы.** Использование электроинструментов не по назначению может привести к опасным ситуациям.
- ▶ **Замасленные рукоятки и поверхности для хвата немедленно очищайте — они должны быть сухими и чистыми.** Скользкие рукоятки и поверхности для хвата не обеспечивают безопасное управление и контроль электроинструмента в непредвиденных ситуациях.

Использование и обслуживание аккумуляторного инструмента

- ▶ **Заряжайте аккумуляторы только с помощью зарядных устройств, рекомендованных изготовителем.** При использовании зарядного устройства для зарядки несоответствующих ему типов аккумуляторов существует опасность возгорания.
- ▶ **Используйте только оригинальные аккумуляторы, рекомендованные специально для этого электроинструмента.** Использование других аккумуляторов может привести к травмам и опасности возгорания.



- ▶ **Неиспользуемые аккумуляторы храните вдали от скрепок, монет, ключей, гвоздей, шурупов или других мелких металлических предметов, которые могут стать причиной замыкания контактов.** Замыкание контактов аккумулятора может привести к ожогам или возгоранию.
- ▶ **При неверном обращении с аккумулятором из него может вытечь электролит. Избегайте контакта с ним. При случайном контакте смойте водой. При попадании электролита в глаза немедленно обратитесь за помощью к врачу.** Вытекший из аккумулятора электролит может привести к раздражению кожи или ожогам.
- ▶ **Не используйте поврежденный или измененный аккумулятор.** Поврежденные или измененные аккумуляторы могут функционировать непредсказуемо и стать причиной возгорания, взрыва или травмирования.
- ▶ **Не подвергайте аккумулятор воздействию огня или слишком высоких температур.** Огонь или температура свыше 130 °C могут спровоцировать взрыв аккумулятора.
- ▶ **Соблюдайте все указания по зарядке и никогда не заряжайте аккумулятор или аккумуляторный инструмент вне температурного диапазона, указанного в руководстве по эксплуатации.** Неправильная зарядка/зарядка вне указанного в руководстве по эксплуатации температурного диапазона могут привести к разрушению аккумулятора и повышают опасность возгорания.

Сервис

- ▶ **Доверяйте ремонт своего электроинструмента только квалифицированному персоналу, использующему только оригинальные запчасти.** Этим обеспечивается поддержание электроинструмента в безопасном состоянии.
- ▶ **Категорически запрещается выполнять обслуживание поврежденных аккумуляторов.** Все технические работы с аккумуляторами должны выполняться только производителем или авторизованными сервисными мастерами.

2.2 Дополнительные указания по технике безопасности при работе с обжимным инструментом

Безопасность персонала

- ▶ Соблюдайте региональные действительные нормы и указания по технике безопасности при эксплуатации обжимных инструментов и при выполнении любых работ рядом с токопроводящими деталями и проводами.
- ▶ Персонал, работающий рядом с токопроводящими линиями, должен регулярно проходить обучение и тренинги.
- ▶ Используйте обжимной инструмент только в технически исправном состоянии.
- ▶ Внесение изменений в конструкцию устройства/принадлежностей или его/их модификация категорически запрещаются.
- ▶ Всегда следите за чистотой вентиляционных прорезей. Опасность возгорания вследствие перекрытия вентиляционных прорезей.
- ▶ Если вы заметите, что вытекает гидравлическая жидкость, больше не используйте инструмент и обратитесь в сервисную службу Hilti. Незамедлительно устранили вытекшую гидравлическую жидкость.
- ▶ Убедитесь в том, что стопорный палец полностью задвинут и надежно зафиксирован.
- ▶ Во время резки строго соблюдайте безопасное расстояние между режущей головкой и пальцами/кистью руки.
- ▶ Включайте электроинструмент только после того, как вы приведете его в рабочее положение.
- ▶ Дождитесь полной остановки электроинструмента, прежде чем убирать его в сторону.
- ▶ Всегда надежно удерживайте обжимной инструмент обеими руками за предусмотренные для этого рукоятки.
- ▶ Не монтируйте крепежный крючок на этот электроинструмент.
- ▶ Опасность травмирования вследствие падения инструментов и/или принадлежностей. Перед началом работы убедитесь в том, что аккумулятор и установленная принадлежность надежно закреплены.
- ▶ Запрещается прямой визуальный контакт с подсветкой (светодиодной) электроинструмента! Запрещается направлять ее в лицо другим людям — опасность временного ослепления!
- ▶ Содержите защиту от случайного срабатывания при падении инструмента и удерживающий трос в чистом и сухом виде.
- ▶ Никогда не выполняйте обжим внутри газопроводных сетей, если только на это не получено письменное разрешение со стороны системного поставщика специально для данного инструмента и при условии использования проверенных фитингов.



- ▶ В конце проведите испытание на проверку герметичности на обжатой трубопроводной системе, чтобы убедиться в отсутствии неплотностей (например, вследствие ошибок).

Электрическая безопасность

- ▶ Перед использованием обжимного инструмента следует обесточить все активные (находящиеся под электрическим напряжением) детали, расположенные в рабочей зоне. Если это не представляется возможным, необходимо принять соответствующие меры защиты для проведения работ вблизи находящихся под электрическим напряжением деталей.
- ▶ Перед началом работы проверьте рабочую зону на наличие скрытой электропроводки, газо- и водопроводных труб. Открытые металлические части электроинструмента могут стать проводниками электрического тока или привести к взрыву, если случайно задеть (повредить) электропроводку, газо- или водопровод.
- ▶ Не выполняйте обжим на деталях, которые находятся под электрическим напряжением. Обжимной инструмент не является изолированным и поэтому должен использоваться вместе со средствами индивидуальной защиты (защитные перчатки, защитная обувь, защитная одежда и т. д.), которые могут обеспечить защиту как самого оператора, так и находящихся рядом с ним людей.

Бережное обращение с инструментами и их правильная эксплуатация

- ▶ Выключайте инструмент примерно через 50 последовательно выполненных обжимов и давайте ему охладиться в течение примерно 15 мин. Перегрев может привести к повреждению режущего инструмента.
- ▶ Храните режущий инструмент в сухом и недоступном для детей или посторонних лиц месте.
- ▶ **Hilti** рекомендует выполнять капитальный ремонт обжимного инструмента после 15 000 обжимов с привлечением специалистов сервисной службы **Hilti**.
- ▶ Перед началом работы проверяйте обжимной инструмент, обжимные губки NPR PS или обжимные кольца NPR PR согласно указаниям. Не проверенные должным образом инструменты, губки или кольца могут привести к ошибкам при выполнении обжима и возникновению опасностей для оператора.
- ▶ Убедитесь в отсутствии посторонних предметов (например, штукатурки, каменной дроби, металлической стружки ит. д.) в обжимных губках, а также в отсутствии повреждений. Поврежденные или погнутые обжимные губки использовать запрещается!

2.3 Аккуратное обращение с аккумуляторами и их правильное использование

- ▶ **Соблюдайте следующие указания по технике безопасности для безопасного обращения и использования литий-ионных аккумуляторов.** Их несоблюдение может привести к раздражениям кожи, серьезным травмам, химическим ожогам, возгоранию и/или взрывам.
- ▶ Используйте аккумуляторы только в технически исправном состоянии.
- ▶ Обращайтесь с аккумуляторами осторожно, чтобы не допустить повреждений и предотвратить выход жидкостей, представляющих серьезную опасность для здоровья!
- ▶ Категорически запрещается вносить изменения в конструкцию аккумуляторов или выполнять недопустимые манипуляции с ними!
- ▶ Запрещается разбирать, сдавливать, нагревать до температуры свыше 80 °C или сжигать аккумуляторы.
- ▶ Не используйте или не заряжайте аккумуляторы, которые подвергались механическому (ударным) нагрузкам или получили повреждение каким-либо иным образом. Регулярно проверяйте используемые вами аккумуляторы на признаки повреждений.
- ▶ Категорически запрещается использовать восстановленные аккумуляторы или аккумуляторы после вторичной переработки.
- ▶ Категорически запрещается использовать аккумулятор или работающие от аккумулятора электроинструменты в качестве ударного инструмента.
- ▶ Категорически запрещается подвергать аккумуляторы воздействию прямого солнечного излучения, высокой температуры, искр или открытого пламени. Это может привести к взрывам.
- ▶ Не касайтесь аккумуляторных клемм (полосов) пальцами, рабочими инструментами, украшениями или иными токопроводящими предметами. Это можно повредить аккумулятор, а также привести к материальному ущербу и травмам.
- ▶ Предохраняйте аккумуляторы от дождя, повышенной влажности и жидкостей. Проникшая влага может привести к коротким замыканиям, ударам электрическим током, ожогам, возгоранию или взрывам.
- ▶ Используйте только допущенные для данного типа аккумуляторов зарядные устройства и электроинструменты. Соблюдайте указания, приводимые в соответствующих руководствах по эксплуатации.
- ▶ Не используйте или не храните аккумулятор во взрывоопасных зонах.



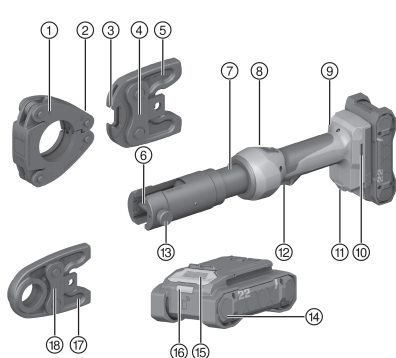
- ▶ Слишком сильный нагрев аккумулятора (такой, что до него невозможно дотронуться) указывает на его возможный дефект. Разместите аккумулятор на безопасном расстоянии от воспламеняющихся материалов в хорошо просматриваемом и пожаробезопасном месте. Дайте остыть аккумулятору. Если по истечении одного часа аккумулятор все еще остается таким горячим, что его нельзя взять в руки, это означает, что он неисправен. Обратитесь в сервисную службу **Hilti** или изучите документ «Указания по технике безопасности и использованию литий-ионных аккумуляторов **Hilti**».

i Соблюдайте специальные директивы по транспортировке, хранению и использованию литий-ионных аккумуляторов. → страница 286

Ознакомьтесь с указаниями по технике безопасности и использованию литий-ионных аккумуляторов **Hilti**, которые можно посмотреть путем сканирования QR-кода в конце этого руководства по эксплуатации.

3 Описание

3.1 Обзор устройства



- ① Обжимное кольцо
- ② Крепежный паз
- ③ Захватный крючок
- ④ Переходная вставка
- ⑤ Выступ переходной вставки
- ⑥ Крепление обжимной/переходной вставок
- ⑦ Инструментальная головка
- ⑧ Выключатель для возврата в исходное положение
- ⑨ Индикатор технического обслуживания и ошибки
- ⑩ Монтажное отверстие для принадлежностей
- ⑪ Подсветка рабочей зоны
- ⑫ Выключатель
- ⑬ Стопорный палец
- ⑭ Аккумулятор
- ⑮ Кнопка деблокировки аккумулятора
- ⑯ Индикатор статуса аккумулятора
- ⑰ Выступ обжимной вставки
- ⑱ Обжимная вставка

3.2 Использование по назначению

Это изделие представляет собой аккумуляторный электрогидравлический обжимной инструмент. Он предназначен для обжима фитингов при соединении труб из композитных материалов, меди и стали.

- Для этого устройства используйте только литий-ионные аккумуляторы **Hilti** Nuron серии B 22. Для обеспечения оптимальной мощности **Hilti** рекомендует использовать с этим инструментом аккумуляторы, указанные в таблице в конце этого руководства по эксплуатации.
- Для зарядки этих аккумуляторов используйте только зарядные устройства **Hilti**, указанные в таблице в конце этого руководства по эксплуатации.

3.3 Возможное неправильное использование

- Ручной обжимной инструмент не разрешается зажимать и использовать для стационарного применения.
- Запрещается использовать электрогидравлический обжимной инструмент под сильным дождем или под водой.

3.4 Комплект поставки

Обжимной инструмент, руководство по эксплуатации.





Другие системные принадлежности, допущенные для использования с этим инструментом, вы можете найти в **Hilti Store** или на сайте **www.hilti.group**.

3.5 Индикации состояния литий-ионного аккумулятора

Литий-ионные аккумуляторы **Hilti Nuron** оснащены светодиодами для индикации уровня заряда, сигналов ошибки и состояния батареи.

3.5.1 Индикация уровня заряда и сигналов ошибки



ПРЕДУПРЕЖДЕНИЕ

Опасность травмирования вследствие падения аккумулятора!

- При вставленном аккумуляторе путем нажатия кнопки разблокировки убедитесь в правильной повторной фиксации аккумулятора в используемом электроинструменте.

Для получения одной из следующих индикаций коротко нажмите кнопку разблокировки аккумулятора. Уровень заряда, а также возможные неисправности также отображаются в течение всего времени, пока подключенный (к аккумулятору) электроинструмент включен.

Состояние	Значение
Четыре (4) светодиода непрерывно горят зеленым.	Уровень заряда: от 100 % до 71 %
Три (3) светодиода непрерывно горят зеленым.	Уровень заряда: от 70 % до 51 %
Два (2) светодиода непрерывно горят зеленым.	Уровень заряда: от 50 % до 26 %
Один (1) светодиод непрерывно горит зеленым.	Уровень заряда: от 25 % до 10 %
Один (1) светодиод мигает зеленым с низкой частотой.	Уровень заряда: < 10 %
Один (1) светодиод мигает зеленым с высокой частотой.	Литий-ионный аккумулятор полностью разряжен. Зарядите аккумулятор. Если светодиод после зарядки аккумулятора все еще мигает с высокой частотой, обратитесь в сервисную службу Hilti .
Один (1) светодиод мигает желтым с высокой частотой.	Литий-ионный аккумулятор или подключенный к нему электроинструмент перегружены, слишком горячие, слишком холодные или имеет место другая ошибка. Обеспечьте доведение электроинструмента и аккумулятора до рекомендуемой рабочей температуры и не перегружайте электроинструмент при его использовании. Если сигнал остается, обратитесь в сервисную службу Hilti .
Один (1) светодиод горит желтым.	Литий-ионный аккумулятор и сопряженный с ним электроинструмент не совместимы друг с другом. Обратитесь в сервисный центр Hilti .
Один (1) светодиод мигает красным с высокой частотой.	Литий-ионный аккумулятор заблокирован и его дальнейшее использование невозможно. Обратитесь в сервисный центр Hilti .

3.5.2 Индикаторы состояния аккумулятора

Для запроса состояния аккумулятора удерживайте кнопку разблокировки нажатой в течение более 3 с. Система не распознает потенциальное нарушение работы аккумуляторной батареи вследствие неправильного обращения, например, падения, проколов, внешнего термического воздействия и т. д.

Состояние	Значение
Все светодиоды загораются в виде бегущего огня, после чего один (1) светодиод горит зеленым.	Аккумулятор можно продолжать использовать.



Состояние	Значение
Все светодиоды загораются в виде бегущего огня, после чего один (1) светодиод мигает желтым с высокой частотой.	Не удалось завершить запрос состояния аккумулятора. Повторите процесс или обратитесь в сервисную службу Hilti .
Все светодиоды загораются в виде бегущего огня, после чего один (1) светодиод горит красным.	В случае возможности дальнейшего использования подключенного электроинструмента оставшаяся емкость аккумулятора составляет ниже 50 %. Если подключенный электроинструмент больше использовать невозможно, ресурс аккумулятора исчерпан и аккумулятор следует заменить. Обратитесь в сервисный центр Hilti .

4 Технические данные

	NPR 32-22
Номинальное напряжение	21,6 В
Масса согласно EPTA Procedure 01	2,4 кг
Время обжима	≈ 7 с
макс. усилие обжима	32 кН
Температура хранения	-20 °C ... 70 °C
Температура окружающей среды при эксплуатации	-17 °C ... 60 °C

4.1 Аккумулятор

Рабочее напряжение аккумулятора	21,6 В
Масса аккумулятора	См. в конце этого руководства по эксплуатации
Температура окружающей среды при эксплуатации	-17 °C ... 60 °C
Температура хранения	-20 °C ... 40 °C
Температура аккумулятора в начале зарядки	-10 °C ... 45 °C

4.2 Данные по шуму и вибрациям согласно EN 62841

Приводимые здесь значения уровня звукового давления и вибрации были измерены согласно стандартизированной процедуре измерения и могут использоваться для сравнения электроинструментов между собой. Они также подходят для предварительной оценки вредных воздействий.

Указанные данные применимы к основным областям применения электроинструмента. Однако, если электроинструмент используется для других целей, с другими рабочими (сменными) инструментами или в случае его неудовлетворительного технического обслуживания, данные могут быть иными. Вследствие этого в течение всего периода работы электроинструмента возможно значительное увеличение вредных воздействий.

Для точного определения вредных воздействий следует также учитывать промежутки времени, в течение которых электроинструмент находится в выключенном состоянии или работает вхолостую. Вследствие этого в течение всего периода работы электроинструмента возможно заметное уменьшение вредных воздействий.

Примите дополнительные меры безопасности для защиты пользователя от воздействия возникающего шума и/или вибраций, например: техническое обслуживание электроинструмента и рабочих (сменных) инструментов, сохранение тепла рук, правильная организация рабочих процессов.

Данные по шуму

Уровень звуковой мощности (L_{WA})	77 дБ(А)
Погрешность уровня звуковой мощности (K_{WA})	2,5 дБ(А)
Значение уровня звукового давления (L_{pA})	66 дБ(А)
Погрешность уровня звукового давления (K_{pA})	1,5 дБ(А)



Данные по вибрации

Общее значение вибрации (во время работы) (a)	< 2,5 м/с ²
Погрешность (K)	1,5 м/с ²

5 Подготовка к работе

ПРЕДУПРЕЖДЕНИЕ

Опасность травмирования вследствие непреднамеренного пуска!

- ▶ Перед установкой аккумулятора убедитесь в том, что соответствующий электроинструмент выключен.
- ▶ Прежде чем приступить к регулировке электроинструмента или замене принадлежностей выньте аккумулятор из электроинструмента.

Соблюдайте указания по технике безопасности и предупреждающие указания, приводимые в данном документе и на изделии.

5.1 Зарядка аккумулятора

1. Перед зарядкой изучите руководство по эксплуатации зарядного устройства.
2. Убедитесь в том, что контакты аккумулятора и зарядного устройства чистые и сухие.
3. Заряжайте аккумулятор только в допущенном к эксплуатации зарядном устройстве. – страница 279

5.2 Установка аккумулятора

ПРЕДУПРЕЖДЕНИЕ

Опасность травмирования вследствие короткого замыкания или падения аккумулятора!

- ▶ Перед установкой аккумулятора убедитесь в чистоте его контактов и контактов электроинструмента.
- ▶ Всегда проверяйте, правильно ли зафиксирован аккумулятор.

1. Перед первым вводом в эксплуатацию полностью зарядите аккумулятор.
2. Прижмите аккумулятор так, чтобы он зафиксировался в аккумуляторном отсеке с характерным щелчком.
3. Проверьте надежность фиксации аккумулятора.

5.3 Извлечение аккумулятора

1. Нажмите кнопку деблокировки аккумулятора.
2. Извлеките аккумулятор из инструмента.

5.4 Установка обжимной/переходной вставки

ОСТОРОЖНО

Опасность травмирования! Рабочий инструмент может нагреваться и/или иметь острые кромки.

- ▶ При смене рабочего инструмента пользуйтесь защитными перчатками.
- ▶ Категорически запрещается укладывать нагретый рабочий инструмент на воспламеняющиеся основания.

ПРЕДУПРЕЖДЕНИЕ

Опасность травмирования! Непреднамеренное включение инструмента

- ▶ Извлекайте аккумулятор, прежде чем устанавливать/заменять/извлекать обжимные/переходные вставки.

Никогда не приводите инструмент в действие без установленной обжимной вставки!

1. Выберите подходящую обжимную/переходную вставку.
2. Поверните инструментальную головку таким образом, чтобы обеспечить доступ к стопорному пальцу.



3. Прижмите стопорный палец.
4. Поверните стопорный палец против часовой стрелки до упора.
 - ▶ Стопорный палец выпрыгнет.
5. Установите обжимную/переходную вставку.
6. Задвиньте стопорный палец до фиксации.



Стопорный палец установлен правильно, если он немного выступает на другой стороне обжимной/переходной вставки.

5.5 Извлечение обжимной/переходной вставки

ОСТОРОЖНО

Опасность травмирования! Рабочий инструмент может нагреваться и/или иметь острые кромки.

- ▶ При смене рабочего инструмента пользуйтесь защитными перчатками.
- ▶ Категорически запрещается укладывать нагретый рабочий инструмент на воспламеняющиеся основания.

ПРЕДУПРЕЖДЕНИЕ

Опасность травмирования! Непреднамеренное включение инструмента

- ▶ Извлекайте аккумулятор, прежде чем устанавливать/заменять/извлекать обжимные/переходные вставки.

1. Поверните инструментальную головку таким образом, чтобы обеспечить доступ к стопорному пальцу.
2. Прижмите стопорный палец.
3. Поверните стопорный палец против часовой стрелки до упора.
 - ▶ Стопорный палец выпрыгнет.
4. Извлеките обжимную/переходную вставку из инструмента движением к себе.

5.6 Защита от падения

ПРЕДУПРЕЖДЕНИЕ

Опасность травмирования вследствие падения электроинструмента и/или принадлежности!

- ▶ Используйте только предусмотренный для этого электроинструмента удерживающий трос **Hilti** для инструментов.
- ▶ Перед каждым использованием проверяйте точку крепления удерживающего троса для инструментов на возможные повреждения.



Соблюдайте национальные директивы по выполнению высотных работ.

Для защиты от падения используйте для этого электроинструмента только удерживающий трос для инструментов **Hilti** #2261971.

- ▶ Закрепляйте удерживающий трос на электроинструменте с помощью петли только так, как показано на изображении. Проверяйте надежность фиксации.
- ▶ Закрепляйте крючок-карабин на несущей конструкции. Проверяйте надежность фиксации крючка-карабина.



Соблюдайте указания из руководств по эксплуатации удерживающего троса для инструментов **Hilti**.



⚠ ОПАСНО

Опасность поражения электрическим током! Выполнение работ при неблагоприятных внешних условиях может привести к ударам электрическим током и/или коротким замыканиям.

- ▶ Категорически запрещается работать с токопроводящими линиями во время грозы.
- ▶ Немедленно прекратите работу, если погодные условия влияют на изоляционные свойства, видимость или передвижение рабочих.

⚠ ПРЕДУПРЕЖДЕНИЕ

Опасность травмирования вследствие выходящей под высоким давлением гидравлической жидкости! Выходящая под высоким давлением гидравлическая жидкость может привести к травмам кожи и глаз.

- ▶ Не используйте обжимной инструмент, если заметны повреждения.
- ▶ Не используйте обжимной инструмент при выходе гидравлической жидкости.
- ▶ Убедитесь в том, что поршень возвращается обратно после каждого обжима.
- ▶ Если поршень после обжима не возвращается в исходное положение, нажмите соответствующий выключатель для ручного возврата поршня в исходное положение.

⚠ ПРЕДУПРЕЖДЕНИЕ

Опасность травмирования вследствие выхода газа! Выходящий газ может травмировать дыхательные пути или воспламениться.

- ▶ Выполняйте обжим на газопроводящих сетях только посредством специально проверенной и подходящей комбинации из обжимного инструмента и фитинга, которые допущены к использованию со стороны системного поставщика.

⚠ ПРЕДУПРЕЖДЕНИЕ

Опасность травмирования вследствие отлетания осколков! Осколки материала могут травмировать тело и глаза.

- ▶ Работайте в защитных очках и защитных перчатках.
- ▶ Используйте подходящий соединитель с правильными обжимными кольцами и обжимными/переходными вставками.
- ▶ До и во время обжима убедитесь в том, что обжимные кольца и обжимная/переходная вставка правильно отцентрированы.

⚠ ОСТОРОЖНО

Повреждение оборудования вследствие неправильного обращения! Обжимной инструмент и/или обжимные кольца могут получить повреждения вследствие неправильного обращения.

- ▶ Убедитесь в том, что обжимные кольца, переходные/обжимные вставки, а также роликовый исполнительный механизм (при наличии) не имеют следов пыли и хорошо смазаны, прежде чем приступать к работе.
- ▶ Смажьте обжимные кольца, переходные/обжимные вставки, а также роликовый исполнительный механизм (при наличии) «смазкой и антикоррозионным спреем» (#308976), прежде чем приступать к работе.
- ▶ Соблюдайте указания из оригинального руководства по эксплуатации от изготовителя обжимных колец.



Гидравлическая жидкость в холодных погодных условиях может загустеть и замедлить процесс обжима. Выполните от 5 до 10 холостых обжимов, чтобы прогреть обжимной инструмент.

Соблюдайте указания по технике безопасности и предупреждающие указания, приводимые в этом руководстве по эксплуатации и на электроинструменте.



6.1 Выполнение обжима с обжимными вставками

При преждевременном прерывании обжима следует снять фитинг, если возможно, выполнить обжим повторно.

1. Установите обжимную/переходную вставку. → страница 282
2. Сожмите выступы обжимных вставок.
 - ▶ Обжимная вставка откроется.
3. Обхватите обжимной вставкой обжимаемый фитинг.
4. Нажмите выключатель и удерживайте его нажатым до возврата поршня в исходное положение.
 - ▶ Обжим успешно завершен.

6.2 Выполнение обжима с переходными вставками и обжимным кольцом

При преждевременном прерывании обжима следует снять фитинг, если возможно, выполнить обжим повторно.

1. Обхватите обжимным кольцом обжимаемый фитинг.
2. Установите обжимную/переходную вставку. → страница 282
3. Сожмите выступы переходных вставок.
 - ▶ Захватные крючки переходной вставки откроются.
4. Вставьте захватные крючки переходной вставки в крепежный паз обжимного кольца.
5. Отпустите выступы переходных вставок.
 - ▶ Захватные крючки переходной вставки зафиксируются в крепежном пазу обжимного кольца.
6. Отцентрируйте обжимное кольцо и переходные вставки.
7. Нажмите выключатель и удерживайте его нажатым до возврата поршня в исходное положение.
 - ▶ Обжим успешно завершен.

7 Уход и техническое обслуживание

ПРЕДУПРЕЖДЕНИЕ

Опасность травмирования при установленном аккумуляторе !

- ▶ Перед проведением любых работ по уходу и обслуживанию всегда извлекайте аккумулятор!

Уход за электроинструментом

- Удаляйте налипшую грязь с осторожностью.
- Осторожно очищайте вентиляционные прорези (при наличии) сухой мягкой щеткой.
- Очищайте корпус только слегка увлажненной тканью. Не используйте средства по уходу с содержанием силикона, поскольку они могут повредить пластиковые детали.
- Для очистки контактов электроинструмента используйте чистую сухую тряпку.

Уход за литий-ионными аккумуляторами

- Категорически запрещается использовать аккумулятор с забитыми вентиляционными прорезями. Осторожно очистите вентиляционные прорези сухой мягкой щеткой.
- Не допускайте чрезмерного запыления или загрязнения аккумулятора. Категорически запрещается подвергать аккумулятор чрезмерному воздействию влаги (например, опускать его в воду или оставлять под дождем).

Если аккумулятор промокнет, обращайтесь с ним, как с поврежденным. Поместите его в контейнер из негорючего материала и обратитесь в сервисную службу **Hilti**.

- Аккумулятор должен быть чистым, без следов масла и смазки. Не допускайте чрезмерного скопления пыли или грязи на аккумуляторе. Очищайте аккумулятор сухой мягкой кистью или чистой и сухой тряпкой. Не используйте средства по уходу с содержанием силикона, поскольку они могут повредить пластиковые детали.

Не прикасайтесь к контактам аккумулятора и не удаляйте с них смазку, нанесенную на заводе.

- Очищайте корпус только слегка увлажненной тканью. Не используйте средства по уходу с содержанием силикона, поскольку они могут повредить пластиковые детали.



Техническое обслуживание

- Регулярно проверяйте все видимые части электроинструмента на отсутствие повреждений, а элементы управления — на исправное функционирование.
- При повреждениях и/или функциональных сбоях не используйте электроинструмент. Незамедлительно сдайте электроинструмент для ремонта в сервисный центр **Hilti**.
- После ухода за электроинструментом и его технического обслуживания установите все защитные приспособления на место и проверьте их исправное функционирование.



Для обеспечения безопасной эксплуатации используйте только оригинальные запасные части и расходные материалы. Допущенные **Hilti** запасные части, расходные материалы и принадлежности для этого электроинструмента вы можете найти в **Hilti Store** или на: www.hilti.group

8 Транспортировка и хранение аккумуляторных инструментов и аккумуляторов

Транспортировка



ОСТОРОЖНО

Непреднамеренное включение в ходе транспортировки !

- ▶ При транспортировке своих электроинструментов всегда отсоединяйте от них аккумуляторы!
- ▶ Извлеките аккумулятор(ы).
- ▶ Категорически запрещается транспортировать аккумуляторы без упаковки (бестарным способом). Во время транспортировки необходимо принять меры по защите аккумуляторов от сильных ударов и вибраций и изолировать их от любых токопроводящих материалов или других аккумуляторов, чтобы не допустить их контакта с клеммами других аккумуляторов и, как следствие этого, короткого замыкания. **Соблюдайте действующие предписания по транспортировке аккумуляторов.**
- ▶ Запрещается пересылать аккумуляторы по почте. Обратитесь в транспортно-экспедиционную компанию, если вы хотите переслать поврежденные аккумуляторы.
- ▶ Перед каждым использованием, а также перед длительной транспортировкой и после нее проверьте электроинструмент и аккумуляторы на отсутствие повреждений.

Хранение



ПРЕДУПРЕЖДЕНИЕ

Непреднамеренное повреждение вследствие неисправных или протекающих аккумуляторов !

- ▶ При хранении своих электроинструментов всегда отсоединяйте от них аккумуляторы!
- ▶ По возможности храните фонарь и аккумуляторы в сухом и прохладном месте. Соблюдайте ограничения по температуре, приводимые в технических характеристиках.
- ▶ Не храните аккумуляторы на зарядном устройстве. После зарядки всегда извлекайте аккумулятор из зарядного устройства.
- ▶ Никогда не оставляйте аккумуляторы на солнце, на нагревательных/отопительных элементах или за стеклом.
- ▶ Храните фонарь и аккумуляторы в недоступном для детей и посторонних лиц месте.
- ▶ Перед каждым использованием, а также перед длительным хранением и после него проверяйте электроинструмент и аккумуляторы на отсутствие повреждений.

9 Помощь при неисправностях

При возникновении любых неисправностей обращайтесь внимание на индикацию состояния аккумулятора. См. главу **Индикации состояния литий-ионного аккумулятора**.

В случае неисправностей, которые не указаны в этой таблице или которые вы не можете устранить самостоятельно, обращайтесь в ближайший сервисный центр **Hilti**.

Неисправность	Возможная причина	Решение
Аккумулятор разряжается быстрее, чем обычно.	Очень низкая температура окружающей среды	▶ Обеспечьте постепенный нагрев аккумулятора до комнатной температуры.
При установке аккумулятора не слышно характерного щелчка.	Грязь на контактах аккумулятора	▶ Очистите фиксирующие выступы и установите аккумулятор повторно.



Неисправность	Возможная причина	Решение
Светодиод горит красным => продолжительное мигание с подачей предупредительного звукового сигнала.	Требуемое усилие для обжима не достигнуто (ошибка пользователя).	► Убедитесь в правильном применении и при необходимости проверьте результат обжима.
Светодиод горит красным => продолжительное свечение с подачей предупредительного звукового сигнала.	Техническая неисправность.	► Свяжитесь с сервисной службой Hilti.
Светодиод горит красным => продолжительное свечение с подачей предупредительного звукового сигнала.	Требуется техническое обслуживание.	► Свяжитесь с сервисной службой Hilti.
Светодиод горит красным => короткое свечение без подачи предупредительного звукового сигнала.	Инструмент перегрет.	► Дайте инструменту остыть.
Светодиод горит красным => короткое мигание с подачей предупредительного звукового сигнала.	Уровень заряда аккумулятора слишком низкий для выполнения любых работ.	► Замените аккумулятор и зарядите разряженный аккумулятор.
Светодиодные индикаторы аккумулятора ничего не показывают	Неисправность аккумулятора	► Обратитесь в сервисный центр Hilti.

10 Утилизация

ПРЕДУПРЕЖДЕНИЕ

Опасность травмирования вследствие неправильной утилизации! Опасность для здоровья вследствие выхода газов или жидкостей.

- Не пересылайте поврежденные аккумуляторы!
- Закрывайте аккумуляторные контакты не проводящим ток материалом, чтобы избежать коротких замыканий.
- Утилизируйте аккумуляторы так, чтобы исключить их попадание в руки детей.
- Утилизируйте аккумулятор через ближайший **Hilti Store** или обратитесь в специализированную фирму по утилизации.

Большинство материалов, из которых изготовлены изделия **Hilti**, подлежат вторичной переработке. Перед утилизацией следует тщательно рассортировать материалы (для удобства их последующей переработки). Во многих странах фирма **Hilti** уже организовала прием бывших в использовании электрических и электронных устройств (инструментов, приборов) для утилизации. Дополнительную информацию по этому вопросу можно получить в отделе по обслуживанию клиентов или у консультантов по продажам фирмы **Hilti**.



- Не выбрасывайте электрические инструменты, электронные устройства/приборы и аккумуляторы вместе с обычным мусором!

11 Гарантия производителя

- С вопросами по поводу гарантийных условий обращайтесь в ближайшее представительство **Hilti**.



12 **Додаткова інформація**

Додаткову інформацію щодо управління, технічного оснащення, захисту навколишнього середовища та повторного використання см. по наступній посиланню: qr.hilti.com/manual?id=2321712&id=2321714

Ця посилання також надається в кінці документа в вигляді QR-кода.

Оригінальна інструкція з експлуатації

1 **Інформація про документацію**

1.1 **Інформація про цей документ**

- Перш ніж розпочинати роботу з інструментом, прочитайте цей документ. Це є передумовою безпечної роботи та відсутності несправностей під час застосування інструмента.
- Дотримуйтеся попереджувальних вказівок та вказівок з техніки безпеки, наведених у цьому документі та на корпусі інструмента.
- Завжди зберігайте інструкцію з експлуатації поблизу інструмента та передавайте інструмент іншим особам лише разом з інструкцією.

1.2 **Пояснення символів**

1.2.1 **Попереджувальні вказівки**

Попереджувальні вказівки інформують користувача про фактори небезпеки, пов'язані із застосуванням інструмента. Використовуються такі сигнальні слова:

НЕБЕЗПЕКА

НЕБЕЗПЕКА !

- ▶ Указує на безпосередню небезпеку, що може призвести до отримання тяжких тілесних ушкоджень або навіть до смерті.

ПОПЕРЕДЖЕННЯ

ПОПЕРЕДЖЕННЯ !

- ▶ Указує на потенційно небезпечну ситуацію, яка може призвести до отримання тяжких тілесних ушкоджень або навіть смерті.







ОБЕРЕЖНО

ОБЕРЕЖНО !

- ▶ Указує на потенційно небезпечну ситуацію, яка може призвести до отримання тілесних ушкоджень або до матеріальних збитків.

1.2.2 **Символи в інструкції з експлуатації**

У цій інструкції з експлуатації використовуються такі символи:

	Дотримуйтеся вказівок, наведених в інструкції з експлуатації
	Указівки щодо експлуатації та інша корисна інформація
	Поводження з матеріалами, придатними для вторинної переробки
	Не викидайте електроінструменти і акумуляторні батареї у баки для побутового сміття
	Hilti Літій-іонна акумуляторна батарея
	Hilti Зарядний пристрій



1.2.3 Символи на ілюстраціях

На ілюстраціях використовуються такі символи:

	Цифрами позначаються відповідні ілюстрації, наведені на початку цієї інструкції з експлуатації.
3	Нумерація відображає послідовність робочих кроків на ілюстраціях та може відрізнятися від нумерації у тексті.
	Номера позицій, наведені на оглядовій ілюстрації , відповідають номерам у легенді, що представлена у розділі « Огляд продукту ».
	Цей символ позначає аспекти, на які слід звернути особливу увагу під час застосування інструмента.

1.3 Символи, що обумовлені типом інструмента

1.3.1 Символи на інструменті

На інструменті можуть бути наведені такі символи:

	Небезпека защемлення пальців!
	Інструмент підтримує бездротову передачу даних та є сумісним із платформами iOS та Android.
	Постійний струм
	Використовуваний тип літій-іонної акумуляторної батареї Hilti . Дотримуйтеся вказівок, наведених у розділі « Використання за призначенням ».
Li-Ion	Літій-іонна акумуляторна батарея
	Ніколи не використовуйте акумуляторну батарею у якості ударного інструмента.
	Не допускайте падіння акумуляторної батареї. Не використовуйте акумуляторну батарею, яка зазнала ударного навантаження або була пошкоджена іншим чином.

1.4 Інформація про інструмент

Інструменти **HILTI** призначені для професійного використання, а тому їхню експлуатацію, технічне обслуговування та ремонт слід доручати лише авторизованому персоналу зі спеціальною підготовкою. Цей персонал повинен бути спеціально проінструктований про можливі ризики. Інструмент та допоміжне приладдя можуть стати джерелом небезпеки у разі їхнього неправильного застосування некваліфікованим персоналом або у разі використання не за призначенням.

Тип та серійний номер зазначені на заводській табличці.

- ▶ Перепишіть серійний номер у наведену нижче таблицю. При оформленні запитів до нашого представництва та до сервісної служби вкажіть інформацію про інструмент.

Інформація про інструмент

Опресувальний інструмент	NPR 32-22
Версія	02
Серійний номер	

1.5 Сертифікат відповідності

Виробник зі всією належною відповідальністю заявляє, що описаний у цьому документі інструмент відповідає чинному законодавству і стандартам. Копія сертифіката відповідності наведена у кінці цього документа.

Технічна документація зазначена нижче:

Hilti Entwicklungsgesellschaft mbH | Zulassung Geräte | Hiltistraße 6 | 86916 Kaufering, DE



2.1 Загальні вказівки з техніки безпеки при роботі з електроінструментами

⚠ ПОПЕРЕДЖЕННЯ! Уважно прочитайте усі вказівки та інструкції з техніки безпеки, ознайомтеся з малюнками та технічними даними цього електроінструмента. Щонайменше недотримання наведених нижче вказівок може призвести до ураження електричним струмом, займання та/або отримання тяжких травм.

Збережіть всі інструкції та вказівки з техніки безпеки – вони можуть знадобитися Вам у майбутньому.

Термін «електроінструмент», який використовується у вказівках з техніки безпеки, позначає як електроінструменти, що працюють від електричної мережі (із кабелем живлення), так і електроінструменти, що працюють від акумуляторної батареї (без кабелю живлення).

Безпека на робочому місці

- ▶ **Дбайте про чистоту та достатнє освітлення робочого місця.** Безлад на робочому місці та недостатнє освітлення можуть стати причиною нещасних випадків.
- ▶ **Не працюйте з електроінструментом у вибухонебезпечному середовищі, що містить легкозаймисті рідини, газу або пил.** Під час роботи електроінструментів утворюються іскри, від яких можуть зайнятися легкозаймисті випари або пил.
- ▶ **Подбайте про те, щоб під час використання електроінструмента поблизу не було дітей та сторонніх осіб.** Щонайменше відволікання може призвести до втрати контролю над інструментом.

Електрична безпека

- ▶ **Штепсельна вилка електроінструмента повинна підходити до розетки живлення. Забороняється вносити зміни до конструкції штепсельної вилки. Не дозволяється застосовувати перехідні штепсельні вилки в електроінструментах із захисним заземленням.** У разі використання оригінальних штепсельних вилок і відповідних розеток знижується ризик ураження електричним струмом.
- ▶ **Під час роботи намагайтеся не торкатися заземлених поверхонь, наприклад труб, радіаторів опалення, печей та холодильників.** Якщо Ваше тіло перебуває в контакт з системою заземлення, існує підвищений ризик ураження електричним струмом.
- ▶ **Захищайте електроінструменти від дощу та вологості.** У разі проникнення води в електроінструмент підвищується ризик ураження електричним струмом.
- ▶ **Використовуйте з'єднувальний кабель тільки за призначенням, не переносьте за нього електроінструмент, не користуйтеся ним для підвішування інструмента та не тримайтеся за нього, дістаючи штепсельну вилку з розетки.** Оберігайте з'єднувальний кабель від впливу високих температур, від дії мастил та контакту з гострими кромками або рухомими частинами інструмента. Пошкоджені або заплутані з'єднувальні кабелі підвищують ризик ураження електричним струмом.
- ▶ **Працюючи з електроінструментом під відкритим небом, використовуйте лише подовжувальний кабель, придатний для зовнішнього застосування.** Використання подовжувального кабелю, призначеного для зовнішнього застосування, зменшує ризик ураження електричним струмом.
- ▶ **Якщо неможливо уникнути експлуатації електроінструмента за умов підвищеної вологості, використовуйте автомат захисту від струму витoku.** Використання автомата захисту від струму витoku зменшує ризик ураження електричним струмом.

Безпека персоналу

- ▶ **Будьте уважними, зосередьтеся на виконуваній операції, до роботи з електроінструментом ставтеся серйозно. Не користуйтеся електроінструментом, якщо Ви втомлені або перебуваєте під дією наркотичних речовин, алкоголю або лікарських засобів.** Під час роботи з електроінструментом не відволікайтеся ні на мить, оскільки це може призвести до отримання серйозних травм.
- ▶ **Використовуйте засоби індивідуального захисту і завжди надягайте захисні окуляри.** Використання засобів індивідуального захисту, наприклад респіратору, захисного взуття на нековзній підшві, захисного шолома або шумозахисних навушників – залежно від різновиду електроінструмента та особливостей його застосування – зменшує ризик травмування.
- ▶ **Уникайте випадкового вмикання електроінструмента. Переконайтеся в тому, що електроінструмент вимкнений, перш ніж вставляти штепсельну вилку в розетку живлення та/або приєднувати акумулятор, піднімати електроінструмент або переносити його.** Якщо під час перенесення електроінструмента тримати палець на вимикачі або приєднувати інструмент до джерела живлення увімкненим, це може призвести до нещасного випадку.



- ▶ **Перш ніж вмикати електроінструмент, від'єднайте від нього все налагоджувальне приладдя або гайкові ключі.** Приладдя або ключ, що знаходяться в обертовому вузлі інструмента, можуть стати причиною отримання травм.
- ▶ **Уникайте виконання роботи в незручній позі.** Під час виконання робіт ставайте в стійку позу і намагайтеся повсякчас утримувати рівновагу. Це дозволить Вам більш упевнено контролювати електроінструмент у разі виникнення несподіваних обставин.
- ▶ **Надягайте відповідний робочий одяг.** Не надягайте для роботи занадто просторий одяг та прикраси. Слідкуйте за тим, щоб волосся, одяг та робочі рукавиці знаходилися подалі від обертових частин інструмента. Просторий одяг, прикраси або довге волосся можуть бути захоплені рухомими частинами інструмента.
- ▶ **Якщо передбачена можливість установа системи пиловидалення та пилозбірників, обов'язково переконайтеся в тому, що вони правильно приєднані й використовуються належним чином.** Застосування системи видалення пилу дозволяє зменшити негативний вплив пилу на персонал.
- ▶ **Не можна нехтувати правилами безпеки під час роботи з електроінструментами навіть у тому випадку, коли Ви добре знайомі з тим чи іншим електроінструментом.** Якщо користуватися інструментом необережно, лише малої частки секунди може бути достатньо для отримання тяжких травм.

Використання електроінструмента та належний догляд за ним

- ▶ **Не допускайте перенавантаження інструмента.** Завжди використовуйте електроінструмент, призначений для виконання відповідної роботи. При використанні належного електроінструмента забезпечуються більш висока якість та безпека виконання робіт у вказаному діапазоні продуктивності.
- ▶ **Не використовуйте електроінструмент із пошкодженим вимикачем.** Електроінструмент, який неможливо вмикати або вимикати, є небезпечним і підлягає ремонту.
- ▶ **Перш ніж розпочинати налаштування інструмента, виконувати заміну приладдя або роботи перерву в роботі, не забудьте вийняти штепсельну вилку з розетки та/або вийняти з інструмента змінну акумуляторну батарею.** Такий запобіжний захід допоможе уникнути випадкового вмикання електроінструмента.
- ▶ **Електроінструменти, що не використовуються, зберігайте в недоступному для дітей місці.** Не дозволяйте користуватися інструментом особам, які не озброєні з ним або не прочитали ці вказівки. У руках недосвідчених людей електроінструменти являють собою серйозну небезпеку.
- ▶ **Електроінструменти та їх приладдя потребують дбайливого догляду.** Ретельно перевіряйте, чи бездоганно працюють та чи не заклинюють рухомі частини, чи не зламалися або не зазнали інших пошкоджень деталі, від яких залежить справна робота електроінструмента. Перед початком роботи з інструментом пошкоджені деталі слід відремонтувати. Багатьох нещасних випадків можна уникнути за умови належного технічного обслуговування електроінструментів.
- ▶ **Слідкуйте за тим, щоб ріжучі інструменти завжди залишалися чистими та належним чином заточеними.** Дбайливо доглянутий ріжучий інструмент із гострими різальними кромками не так часто заклинюється, і з ним легше працювати.
- ▶ **Під час експлуатації електроінструмента, приладдя до нього, робочих інструментів тощо дотримуйтеся наведених у цьому документі вказівок.** При цьому завжди враховуйте умови в місці виконання робіт та дії, яких вимагає поставлене завдання. Використання електроінструментів не за призначенням може призвести до виникнення небезпечних ситуацій.
- ▶ **Слідкуйте за тим, щоб поверхні рукояток були чистими та сухими, та не допускайте їхнього забруднення мастилом.** Якщо поверхні рукояток слизькі, це унеможливило впевнене контролювання електроінструмента у непередбачених ситуаціях.

Використання акумуляторного інструмента та належний догляд за ним

- ▶ **Для заряджання акумуляторних батарей застосовуйте лише зарядні пристрої, рекомендовані виробником.** Зарядний пристрій, придатний для заряджання акумуляторних батарей певного типу, може спричинити пожежу, якщо його застосовувати для заряджання акумуляторних батарей інших типів.
- ▶ **Для живлення електроінструментів застосовуйте лише спеціально призначені для цього акумуляторні батареї.** Застосування інших акумуляторних батарей може призвести до отримання травм і виникнення пожежі.
- ▶ **Акумуляторну батарею, яка не використовується, тримайте подалі від канцелярських скріпок, монет, ключів, цвяхів, гвинтів та інших дрібних металевих предметів, які могли б спричинити коротке замикання її контактів.** Коротке замикання контактів акумуляторної батареї може призвести до отримання опіків або до виникнення пожежі.
- ▶ **У разі неправильного застосування з акумуляторної батареї може пролітися рідина.** Уникайте контакту з нею. У разі випадкового контакту цієї рідини зі шкірою негайно промийте уражене



місце достатньою кількістю води. Якщо рідина потрапила в очі, рекомендується додатково звернутися по лікарську допомогу. Пролита з акумуляторної батареї рідина може призвести до подразнення шкіри або отримання опіків.

- ▶ **Не використовуйте акумуляторну батарею, якщо вона пошкоджена або якщо її конструкція була змінена.** Пошкоджені або модифіковані акумуляторні батареї вкрай ненадійні та становлять небезпеку пожежі, вибуху або травмування.
- ▶ **Не надавайте акумуляторну батарею впливу вогню або високих температур.** Вогонь або температури понад 130 °C (265 °F) можуть спричинити вибух.
- ▶ **Дотримуйтеся вказівок щодо заряджання.** Ніколи не заряджайте акумуляторну батарею або акумуляторний інструмент в умовах, що виходять за межі температурного діапазону, зазначеного в інструкції з експлуатації. Неналежне заряджання або заряджання за межами зазначеного температурного діапазону може призвести до руйнування акумуляторної батареї та підвищує ризик займання.

Сервісне обслуговування

- ▶ **Доручайте ремонт електроінструмента лише кваліфікованому персоналу зі спеціальною підготовкою за умови використання тільки оригінальних запасних частин.** Це забезпечить функціональність інструмента.
- ▶ **Забороняється здійснювати технічне обслуговування пошкоджених акумуляторних батарей.** У будь-яких випадках технічне обслуговування акумуляторних батарей повинен здійснювати виробник або уповноважена служба технічного обслуговування.

2.2 Додаткові вказівки з техніки безпеки під час застосування опресувального інструмента

Безпека персоналу

- ▶ Дотримуйтеся чинних у Вашій країні норм і вказівок з техніки безпеки під час експлуатації опресувальних інструментів та виконання робіт поблизу елементів та електричних кабелів, які знаходяться під напругою.
- ▶ Члени персоналу, які виконують роботи поблизу електричних кабелів, що перебувають під напругою, повинні регулярно проходити відповідний інструктаж і тренінг.
- ▶ Користуйтеся лише повністю справним опресувальним інструментом.
- ▶ Вносити будь-які зміни до конструкції інструмента або приладдя заборонено.
- ▶ Не допускайте засмічення вентиляційних прорізів. Перекривання вентиляційних прорізів створює небезпеку отримання опіків.
- ▶ Якщо Ви помітили, що з інструмента витікає мастило, припиніть використання інструмента та зверніться до сервісної служби компанії **Hilti**. негайно приберіть мастило, що витекло.
- ▶ Переконайтеся, що фіксуючий штифт уставлений до упору та надійно увійшов у зачеплення.
- ▶ Під час опресування обов'язково тримайте руки та пальці на достатній відстані від опресувальної головки.
- ▶ Вмикайте інструмент лише після того, як Ви встановили його у робоче положення.
- ▶ Зачекайте, доки змінний робочий інструмент повністю зупиниться, перш ніж знімати його з оброблюваного об'єкта.
- ▶ Завжди міцно тримайте опресувальний інструмент обома руками за передбачені для цього рукоятки.
- ▶ Не навішуйте поясний гачок на цей робочий інструмент.
- ▶ Небезпека травмування в результаті падіння інструментів та/або приладдя. Перш ніж розпочинати роботу, перевірте, чи надійно закріплене приладдя й акумуляторна батарея.
- ▶ Не дивіться безпосередньо на світлодіодне підсвічування інструмента та не направляйте його в обличчя іншим особам. Існує небезпека засліплення.
- ▶ Слідкуйте за тим, щоб захист від падіння та страхувальний строп завжди залишалися чистими та сухими.
- ▶ Ніколи не виконуйте опресування трубопроводів газорозподільних мереж – за винятком випадків, коли оператор мережі видав спеціальний дозвіл на проведення таких робіт із застосуванням у тому числі цього опресувального інструмента та спеціально перевірених фітінгів.
- ▶ Після завершення робіт виконайте випробування на герметичність трубопроводної системи, з'єднаної шляхом опресування, щоб уникнути негерметичних ділянок (які могли утворитися, зокрема, внаслідок неналежного використання інструмента).

Електрична безпека

- ▶ Перед використанням опресувального інструмента необхідно знеструмити усі компоненти, які знаходяться у робочому середовищі та можуть перебувати під напругою. Якщо це неможливо, слід ужити усіх відповідних заходів безпеки, передбачених на випадок роботи поблизу деталей, які перебувають під напругою.



- ▶ Перед початком роботи перевіряйте робоче місце на наявність прихованих електричних кабелів, газових та водопровідних труб. Якщо під час роботи будуть випадково пошкоджені електричні кабелі, газовий або водяний трубопровід, то їхній контакт із відкритими металевими деталями інструмента може спричинити ураження електричним струмом або вибух.
- ▶ Не виконуйте опресування, якщо будь-які деталі перебувають під напругою. Опресувальний інструмент не заізолюваний, тому його слід використовувати у поєднанні із засобами індивідуального захисту (захисними рукавицями, захисним взуттям, захисним одягом тощо), які можуть захистити як оператора, так й осіб, що знаходяться поблизу.

Належне використання електроінструментів та дбайливий догляд за ними

- ▶ Приблизно після 50 послідовних операцій з опресування слід вимкнути опресувальний інструмент та зачекати 15 хвилин, доки він не охолоне. Перегрівання може призвести до пошкодження опресувального інструмента.
- ▶ Зберігайте опресувальний інструмент у сухому місці, недоступному для дітей та сторонніх осіб.
- ▶ Компанія **Hilti** рекомендує після 15 000 операцій з обтискання передавати обтискний інструмент до сервісної служби **Hilti** для здійснення поточного ремонту.
- ▶ Перед початком роботи перевіряйте опресувальний інструмент, опресувальні кліщі (NPR PS) або опресувальні кільця (NPR PR) відповідно до наведених вказівок. Якщо перевірити опресувальний інструмент, опресувальні кліщі та опресувальні кільця недостатньо уважно, це може привести до неналежного опресування, що становитиме небезпеку для оператора.
- ▶ Слідкуйте за тим, щоб сторонні об'єкти (наприклад, частки шпакатурки, залишки каміння, металева стружка тощо) не потрапляли на опресувальні кліщі, а також перевіряйте елементи інструмента на наявність пошкоджень. Якщо опресувальні кліщі пошкоджені або викривлені, не можна продовжувати їхнє використання!

2.3 Застосування акумуляторних батарей та дбайливий догляд за ними

- ▶ **Дотримуйтеся наведених нижче вказівок з техніки безпеки, щоб гарантувати безпечне транспортування та використання літій-іонних акумуляторних батарей.** Невиконання цих вказівок може призвести до подразнення шкіри, серйозних травм внаслідок контакту з корозійними речовинами, а також до хімічних опіків, пожежі та/або вибуху.
- ▶ Користуйтеся лише повністю справними акумуляторними батареями.
- ▶ Обережно поводьтеся з акумуляторними батареями, щоб уникнути їхнього пошкодження або витоків рідин, які є дуже небезпечними для здоров'я!
- ▶ Забороняється вносити зміни до конструкції акумуляторних батарей або модифікувати їх!
- ▶ Акумуляторні батареї забороняється розбирати, роздавлювати, нагрівати до температури понад 80 °C (176 °F) або спалювати.
- ▶ Не використовуйте та не заряджайте акумуляторні батареї, які зазнали впливу ударного навантаження або були пошкоджені іншим чином. Регулярно перевіряйте акумуляторні батареї на наявність пошкоджень.
- ▶ Ніколи не використовуйте акумуляторні батареї із вторинних матеріалів або відремонтовані акумуляторні батареї.
- ▶ Не застосовуйте акумуляторну батарею або акумуляторний електроінструмент у якості ударного інструмента.
- ▶ Ніколи не піддавайте акумуляторні батареї впливу прямих сонячних променів, високих температур, іскор або відкритого вогню. Невиконання цієї вимоги може призвести до вибуху.
- ▶ Не торкайтеся полюсів елемента живлення пальцями, робочими інструментами, прикрасами, а також іншими предметами зі струмопровідних матеріалів. Невиконання цієї вимоги може привести до пошкодження акумуляторної батареї, матеріальних збитків і травм.
- ▶ Захищайте акумуляторні батареї від впливу дощу, вологи та рідин. Якщо всередину акумуляторної батареї потрапить волога, це може спричинити коротке замикання, ураження електричним струмом, опіки, пожежу або вибух.
- ▶ Використовуйте акумуляторну батарею тільки з тими електроінструментами та зарядними пристроями, для яких вона призначена. При цьому також дотримуйтеся вказівок, наведених в інструкціях з експлуатації відповідних виробів.
- ▶ Не використовуйте та не зберігайте акумуляторні батареї у вибухонебезпечному середовищі.



- ▶ Якщо акумуляторна батарея гаряча на дотик, вона може бути пошкоджена. Залиште акумуляторну батарею у захищеному від вогню місці на достатній відстані від горючих матеріалів, де за нею можна спостерігати. Зачекайте, доки акумуляторна батарея не охолоне. Якщо через годину акумуляторна батарея все ще залишається гарячою на дотик, це свідчить про її несправність. Зверніться до сервісної служби компанії **Hilti** або ознайомтеся з указівками щодо техніки безпеки та належної експлуатації літій-іонних акумуляторних батарей **Hilti**.

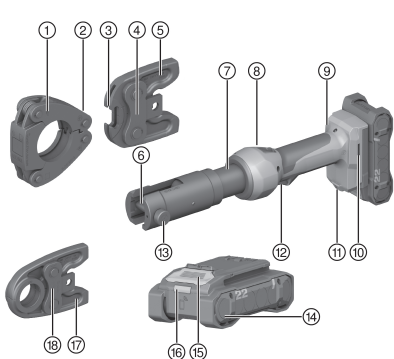


Дотримуйтеся спеціальних указівок щодо транспортування, зберігання та використання літій-іонних акумуляторних батарей. → стор. 301

Ознайомтеся з указівками щодо техніки безпеки та належної експлуатації літій-іонних акумуляторних батарей **Hilti**: для цього відскануйте QR-код, наведений наприкінці цієї інструкції з експлуатації.

3 Опис

3.1 Огляд продукту



- ① Опресувальне кільце
- ② Приймальний паз
- ③ Захватний гачок
- ④ Адаптерні кліщі
- ⑤ Ніжка адаптерних кліщів
- ⑥ Гніздо опресувальних/адаптерних кліщів
- ⑦ Головка інструмента
- ⑧ Вимикач повернення у вихідне положення
- ⑨ Індикатор технічного обслуговування і помилки
- ⑩ Отвір для встановлення приладдя
- ⑪ Освітлення робочої зони
- ⑫ Вимикач
- ⑬ Фіксуючий штифт
- ⑭ Акумуляторна батарея
- ⑮ Деблокувальна кнопка акумуляторної батареї
- ⑯ Індикатор статусу акумуляторної батареї
- ⑰ Ніжка опресувальних кліщів
- ⑱ Опресувальні кліщі

3.2 Використання за призначенням

Описаний у цьому документі інструмент являє собою акумуляторний електрогідравлічний опресувальний інструмент.

Він призначений для опресування фітінгів та з'єднання труб із композитних матеріалів, сталі та міді (Cu).

- Використовуйте із цим інструментом лише літій-іонні акумуляторні батареї **Hilti** Nuron типу В 22. Щоб забезпечити оптимальну потужність інструмента, компанія **Hilti** рекомендує використовувати з ним акумуляторні батареї, зазначені у таблиці наприкінці цієї інструкції з експлуатації.
- Для заряджання цих акумуляторних батарей використовуйте зарядні пристрої **Hilti** лише тих типів, які зазначені у таблиці наприкінці цієї інструкції з експлуатації.

3.3 Можливі варіанти неналежного використання

- Ручний опресувальний інструмент забороняється затискати та використовувати у стаціонарному стані.
- Електрогідравлічний опресувальний інструмент забороняється використовувати під сильним дощем або під водою.

3.4 Комплект постачання

Опресувальний інструмент, інструкція з експлуатації.





Інше приладдя, допущене до експлуатації з Вашим інструментом, Ви можете знайти у **Hilti Store** або на веб-сайті **www.hilti.group**

3.5 Варіанти індикації літій-іонної акумуляторної батареї

Літій-іонні акумуляторні батареї **Hilti NiMH** оснащені індикаторами, які можуть відображати стан заряду, повідомлення про несправності, а також позначати стан акумуляторної батареї.

3.5.1 Індикація стану заряду та повідомлень про несправність



ПОПЕРЕДЖЕННЯ

Ризик отримання травм через падіння акумуляторної батареї!

- ▶ Якщо Ви натиснули на деблокувальну кнопку, коли акумуляторна батарея встановлена в інструмент, будь ласка, переконайтеся, що вона належним чином зафіксована.

Щоб відобразити одну з наведених нижче індикацій, короткочасно натисніть деблокувальну кнопку акумуляторної батареї.

Після приєднання інструмента індикатор постійно показуватиме стан заряду акумуляторної батареї, а також можливі несправності.

Стан	Значення
Чотири (4) світлодіоди постійно горять зеленим кольором	Стан заряду: від 100 % до 71 %
Три (3) світлодіоди постійно горять зеленим кольором	Стан заряду: від 70 % до 51 %
Два (2) світлодіоди постійно горять зеленим кольором	Стан заряду: від 50 % до 26 %
Один (1) світлодіод постійно горить зеленим кольором	Стан заряду: від 25 % до 10 %
Один (1) світлодіод повільно мигає зеленим кольором	Стан заряду: < 10 %
Один (1) світлодіод швидко мигає зеленим кольором	Літій-іонна акумуляторна батарея повністю розряджена. Зарядіть акумуляторну батарею. Якщо після заряджання акумуляторної батареї світлодіод продовжує швидко мигати, будь ласка, зверніться до сервісної служби компанії Hilti .
Один (1) світлодіод швидко мигає жовтим кольором	Літій-іонна акумуляторна батарея або приєднаний до неї інструмент перенавантажені, занадто гарячі або занадто холодні або виникла інша помилка. Зачекайте, доки інструмент і акумуляторна батарея не нагріються або не охолонуть до належної робочої температури, та надалі уникайте перенавантаження інструмента під час використання. Якщо індикація не зникає, будь ласка, зверніться до сервісної служби компанії Hilti .
Один (1) світлодіод горить жовтим кольором	Літій-іонна акумуляторна батарея та відповідний інструмент несумісні. Будь ласка, зверніться до сервісної служби компанії Hilti .
Один (1) світлодіод швидко мигає червоним кольором	Літій-іонна акумуляторна батарея заблокована та більше не може використовуватися. Будь ласка, зверніться до сервісної служби компанії Hilti .

3.5.2 Індикація стану акумуляторної батареї

Щоб відобразити індикацію стану акумуляторної батареї, натисніть і утримуйте деблокувальну кнопку протягом більше трьох секунд. Система не встановила жодних потенційних несправностей елемента живлення, обумовлених його неналежним використанням, наприклад падінням, проколюванням, пошкодженням внаслідок впливу високих температур тощо.



Стан	Значення
Усі світлодіоди послідовно загоряються, після чого один (1) світлодіод починає постійно горіти зеленим кольором.	Експлуатацію акумуляторної батареї можна продовжувати.
Усі світлодіоди послідовно загоряються, після чого один (1) світлодіод починає швидко мигати жовтим кольором.	Не вдалося завершити перевірку стану акумуляторної батареї. Повторіть операцію або зверніться до сервісної служби компанії Hilti .
Усі світлодіоди послідовно загоряються, після чого один (1) світлодіод починає постійно горіти червоним кольором.	Якщо використання приєданого інструмента можна продовжувати, це означає, що залишкова ємність акумуляторної батареї становить менше 50 %. Якщо використання приєданого інструмента вже не можна продовжувати, це означає, що строк служби акумуляторної батареї закінчився та її потрібно замінити. Будь ласка, зверніться до сервісної служби компанії Hilti .

4 Технічні дані

	NPR 32-22
Номінальна напруга	21,6 В
Маса згідно з EPTA Procedure 01	2,4 кг
Час обтискання	≈ 7 с
Макс. сила обтискання	32 кН
Температура зберігання	-20 °C ... 70 °C
Температура навколишнього середовища під час роботи	-17 °C ... 60 °C

4.1 Акумуляторна батарея

Робоча напруга акумуляторної батареї	21,6 В
Маса акумуляторної батареї	Інформація наведена наприкінці цієї інструкції з експлуатації
Температура навколишнього середовища під час роботи	-17 °C ... 60 °C
Температура зберігання	-20 °C ... 40 °C
Температура акумуляторної батареї на початку процесу заряджання	-10 °C ... 45 °C

4.2 Дані про шум та значення вібрації, виміряні згідно зі стандартом EN 62841

Наведені у цих рекомендаціях значення звукового тиску та вібрації були виміряні згідно з установленою процедурою вимірювання та можуть використовуватися для порівняння електроінструментів. Вони також придатні для попереднього оцінювання шумового та вібраційного навантаження.

Наведені дані обумовлюють переважні сфери застосування електроінструмента. Однак якщо Ви використовуєте його не за призначенням, застосовуєте нестандартне приладдя або неналежним чином здійснюєте догляд за інструментом, ці дані можуть відрізнятись від вказаних значень. Це може призвести до помітного збільшення шумового та вібраційного навантаження протягом усього робочого часу.

Для більш точної оцінки шумового та вібраційного навантаження необхідно враховувати також проміжки часу, протягом яких інструмент залишається вимкненим або працює на холостому ходу. Це може значно зменшити вібраційне та шумове навантаження протягом усього робочого часу.

Необхідно також вживати додаткових заходів безпеки з метою захисту працівників від дії шуму та/або вібрації, зокрема: проводити своєчасне технічне обслуговування електроінструмента та змінних робочих інструментів до нього, утримувати руки у теплі, належним чином організувати робочий процес.



Значення шуму

Рівень шумової потужності (L_{WA})	77 дБ(А)
Похибка для рівня шумової потужності (K_{WA})	2,5 дБ(А)
Рівень звукового тиску (L_{pA})	66 дБ(А)
Похибка для рівня звукового тиску (K_{pA})	1,5 дБ(А)

Значення вібрації

Загальне значення вібрації (під час експлуатації) (a)	< 2,5 м/с ²
Похибка (K)	1,5 м/с ²

5 Підготовка до роботи

ПОПЕРЕДЖЕННЯ

Ризик отримання травм внаслідок непередбаченого увімкнення інструмента!

- ▶ Перш ніж установлювати акумуляторну батарею, переконайтеся, що відповідний інструмент вимкнений.
- ▶ Від'єднайте акумуляторну батарею, перш ніж задавати налаштування інструмента або замінити приладдя.

Дотримуйтеся попереджувальних вказівок та вказівок з техніки безпеки, наведених у цьому документі та на корпусі інструмента.

5.1 Зарядження акумуляторної батареї

1. Перед зарядженням акумуляторної батареї прочитайте інструкцію з експлуатації зарядного пристрою.
2. Контакти акумуляторної батареї та зарядного пристрою повинні бути чистими та сухими.
3. Заряджайте акумуляторну батарею тільки за допомогою тих зарядних пристроїв, які допущені до застосування з нею. → стор. 294

5.2 Установлення акумуляторної батареї

ПОПЕРЕДЖЕННЯ

Ризик отримання травм внаслідок короткого замикання або падіння акумуляторної батареї!

- ▶ Перш ніж установлювати акумуляторну батарею, переконайтеся, що на контактах батареї та інструмента немає сторонніх предметів.
 - ▶ Завжди перевіряйте, щоб акумуляторна батарея була правильно зафіксована.
1. Перед першим використанням акумуляторну батарею слід повністю зарядити.
 2. Уставте акумуляторну батарею в інструмент, щоб вона зафіксувалася із чітким характерним звуком.
 3. Переконайтеся, що акумуляторна батарея надійно зафіксована в інструменті.

5.3 Виймання акумуляторної батареї

1. Натисніть на деблокувальну кнопку акумуляторної батареї.
2. Дістаньте акумуляторну батарею з інструмента.

5.4 Уставлення опресувальних/адаптерних кліщів

ОБЕРЕЖНО

Ризик отримання травм! Змінний робочий інструмент може бути гарячим та/або його кромки – гострими.

- ▶ Під час заміни робочого інструмента використовуйте захисні рукавиці.
- ▶ Ніколи не кладіть гарячий змінний робочий інструмент на легкозаймисті матеріали.



⚠ ПОПЕРЕДЖЕННЯ

Ризик отримання травм! Випадкове увімкнення інструмента.

- ▶ Перш ніж установлювати, замінювати або виймати опресувальні/адаптерні кліщі, від'єднуйте від інструмента акумуляторну батарею.



Ніколи не застосовуйте інструмент без опресувальних кліщів!

1. Виберіть опресувальні/адаптерні кліщі, які відповідають виконуваній роботі.
2. Поверніть головку інструмента таким чином, щоб отримати доступ до фіксуючого штифта.
3. Натисніть на фіксуючий штифт.
4. Обертайте фіксуючий штифт проти годинникової стрілки до упору.
 - ▶ Фіксуючий штифт подасться назовні.
5. Уставте опресувальні/адаптерні кліщі.
6. Уставте фіксуючий штифт до упору, щоб він увійшов у зачеплення.



Фіксуючий штифт установлений належним чином, якщо він дещо виступає з іншої сторони опресувальних/адаптерних кліщів.

5.5 Виймання опресувальних/адаптерних кліщів 4**⚠ ОБЕРЕЖНО**

Ризик отримання травм! Змінний робочий інструмент може бути гарячим та/або його кромки – гострими.

- ▶ Під час заміни робочого інструмента використовуйте захисні рукавиці.
- ▶ Ніколи не кладіть гарячий змінний робочий інструмент на легкозаймисті матеріали.

⚠ ПОПЕРЕДЖЕННЯ

Ризик отримання травм! Випадкове увімкнення інструмента.

- ▶ Перш ніж установлювати, замінювати або виймати опресувальні/адаптерні кліщі, від'єднуйте від інструмента акумуляторну батарею.

1. Поверніть головку інструмента таким чином, щоб отримати доступ до фіксуючого штифта.
2. Натисніть на фіксуючий штифт.
3. Обертайте фіксуючий штифт проти годинникової стрілки до упору.
 - ▶ Фіксуючий штифт подасться назовні.
4. Вийміть опресувальні/адаптерні кліщі з інструмента, потягнувши їх уперед.

5.6 Захист від падіння з висоти 2**⚠ ПОПЕРЕДЖЕННЯ**

Ризик отримання травм внаслідок падіння робочого інструмента та/або приладдя!

- ▶ Використовуйте тільки той страхувальний строп для інструментів **Hilti**, який рекомендований для Вашого інструмента.
- ▶ Перед кожним використанням перевіряйте точку кріплення страхувального стропа для інструментів на наявність можливих пошкоджень.



Дотримуйтеся місцевих указівок щодо виконання робіт на висоті.

У якості пристрою для попередження падіння цього інструмента використовуйте тільки страхувальний строп для інструментів **Hilti** номер #2261971.

- ▶ Закріпіть страхувальний строп на інструменті за допомогою передбаченого для цього вушка, як показано на рисунку. Перевірте надійність кріплення.



- ▶ Закріпіть гачок карабіна на несучій конструкції. Перевірте надійність кріплення гачка карабіна.



Дотримуйтеся вказівок, наведених в інструкції з експлуатації страхувального стропа для інструментів Hilti.

6 Експлуатація



НЕБЕЗПЕКА

Небезпека ураження електричним струмом! Виконання роботи у несприятливих умовах навколишнього середовища може призвести до ураження електричним струмом та/або короткого замикання.

- ▶ За поганої погоди ніколи не працюйте з кабелями, які перебувають під напругою.
- ▶ Одразу припиняйте роботу, якщо погодні умови погіршують ізоляційні властивості обладнання, ускладнюють огляд робочої зони або заважають рухам оператора.



ПОПЕРЕДЖЕННЯ

Небезпека травмування внаслідок контакту з мастилом, яке витікає під великим тиском! Мастило, яке витікає під великим тиском, може завдати шкоди шкірі та очам.

- ▶ Не використовуйте опресувальний інструмент, якщо на ньому наявні ознаки пошкодження.
- ▶ Не використовуйте опресувальний інструмент, якщо з нього витікає мастило.
- ▶ Переконайтеся, що поршень повертається у вихідне положення після кожного опресування.
- ▶ Якщо поршень не відходить назад після опресування, натисніть на вимикач повернення у вихідне положення, щоб вручну перемістити поршень назад.



ПОПЕРЕДЖЕННЯ

Небезпека травмування внаслідок витоку газу! Газ, що витікає, може пошкодити дихальні шляхи або загорітися.

- ▶ Виконуйте опресування трубопроводів газорозподільних мереж тільки за допомогою спеціально перевіреної належної комбінації опресувального інструмента та фітінга, на використання яких оператор мережі видав окремий дозвіл.



ПОПЕРЕДЖЕННЯ

Небезпека травмування осколками, що відлітають від матеріалу основи! Уламки матеріалу можуть пошкодити очі або завдати інших поранень.

- ▶ Користуйтеся захисними окулярами та захисними рукавицями.
- ▶ Правильно вибирайте опресувальні кільця та опресувальні/адаптерні кліщі відповідно до використовуваних з'єднаних елементів.
- ▶ Перед початком роботи та під час опресування слідкуйте за тим, щоб опресувальні кільця та опресувальні/адаптерні кліщі були розташовані рівно.



ОБЕРЕЖНО

Матеріальні збитки внаслідок неналежного використання! Опресувальний інструмент та/або опресувальні кільця можуть бути пошкоджені внаслідок неналежного використання.


- ▶ Перед початком роботи переконайтеся, що на опресувальних кільцях, опресувальних/адаптерних кліщах і коліщатковому приводі (за наявності) немає пилу та що вони належним чином змащені.
- ▶ Також перед початком роботи змащуйте опресувальні кільця, опресувальні/адаптерні кліщі та коліщатковий привод (за наявності) спреєм для змащення та захисту від корозії (#308976).
- ▶ Дотримуйтеся вказівок щодо опресувальних кілець, які наведені в оригінальній інструкції з експлуатації, наданій їхнім виробником.




За холодної погоди гідравлічне мастило може загустіти, що сповільнюватиме процес опресування. Виконайте 5–10 опресувань на холостому ходу, щоб прогріти опресувальний інструмент.


Дотримуйтеся попереджувальних вказівок та вказівок з техніки безпеки, наведених у цій інструкції з експлуатації та на корпусі інструмента.




6.1 Виконання опресування за допомогою опресувальних кліщів 

 Якщо опресування було завчасно перерване, фітинг слід розібрати або за можливості додатково обтиснути.

1. Уставте опресувальні/адаптерні кліщі. → стор. 297
2. Стисніть ніжки опресувальних кліщів.
 - ▶ Опресувальні кліщі відкриються.
3. Охопіть опресувальними кліщами фітинг, який потрібно опресувати.
4. Натисніть на вимикач та утримуйте його, доки поршень не повернеться у вихідне положення.
 - ▶ Процес опресування успішно завершений.

6.2 Виконання опресування за допомогою адаптерних кліщів та опресувального кільця 

 Якщо опресування було завчасно перерване, фітинг слід розібрати або за можливості додатково обтиснути.

1. Охопіть опресувальним кільцем фітинг, який потрібно опресувати.
2. Уставте опресувальні/адаптерні кліщі. → стор. 297
3. Стисніть ніжки адаптерних кліщів.
 - ▶ Захватні гачки адаптерних кліщів відкриються.
4. Уставте хватні гачки адаптерних кліщів у приймальний паз опресувального кільця.
5. Відпустіть ніжку адаптерних кліщів.
 - ▶ Захватні гачки адаптерних кліщів входять у приймальний паз опресувального кільця та зафіксуються у ньому.
6. Вирівняйте опресувальне кільце та адаптерні кліщі.
7. Натисніть на вимикач та утримуйте його, доки поршень не повернеться у вихідне положення.
 - ▶ Процес опресування успішно завершений.

7 Догляд і технічне обслуговування** ПОПЕРЕДЖЕННЯ**

Небезпека травмування під час виконання робіт на інструменті з установленою акумуляторною батареєю !

- ▶ Завжди діставайте з інструмента акумуляторну батарею, перш ніж розпочинати будь-які роботи з догляду та технічного обслуговування!

Догляд за виробом

- Видаляйте накопичення бруду обережно.
- Якщо конструкцією інструмента передбачені вентиляційні прорізи, обережно прочищайте їх м'якою сухою щіткою.
- Чистьте корпус інструмента тільки вологою тканиною. Не використовуйте миючі засоби, що містять силікон, оскільки вони можуть пошкодити пластмасові деталі.
- Для чищення контактів інструмента використовуйте чисту суху тканину.

Догляд за літій-іонними акумуляторними батареями

- Ніколи не використовуйте акумуляторну батарею із заблокованими вентиляційними прорізами. Обережно прочищайте вентиляційні прорізи м'якою сухою щіткою.
 - Уникайте зайвого контакту акумуляторної батареї з пилом або брудом. Ніколи не піддавайте акумуляторну батарею впливу високої вологості (зокрема, не занурюйте її у воду та не залишайте під дощем).
- Якщо рідина потрапила всередину акумуляторної батареї, з нею слід поводитися як із пошкодженою акумуляторною батареєю. Ізолюйте акумуляторну батарею у контейнері з незаймистого матеріалу та зверніться до сервісної служби компанії **Hilti**.



- Не допускайте забруднення акумуляторної батареї сторонніми мастильними матеріалами. Слідкуйте за тим, щоб на акумуляторній батареї не накопичувалась занадто велика кількість пилу або бруду. Видаляйте забруднення з акумуляторної батареї м'якою сухою щіткою або чистою сухою тканиною. Не використовуйте миючі засоби, що містять силікон, оскільки вони можуть пошкодити пластмасові деталі.
Не торкайтеся контактів акумуляторної батареї та не видаляйте з них мастильні матеріали, нанесені на заводі виробника.
- Чистьте корпус інструмента тільки вологою тканиною. Не використовуйте миючі засоби, що містять силікон, оскільки вони можуть пошкодити пластмасові деталі.

Технічне обслуговування

- Регулярно перевіряйте усі зовнішні частини інструмента на наявність пошкоджень, а органи керування – на предмет справної роботи.
- Не використовуйте інструмент у разі виявлення пошкоджень та/або порушень функціональності. негайно передайте інструмент до сервісної служби компанії **Hilti** для здійснення ремонту.
- Після завершення робіт з догляду і технічного обслуговування встановіть усі захисні пристрої та перевірте їхню роботу.



Щоб гарантувати належну роботу інструмента, використовуйте тільки оригінальні запасні частини та видаткові матеріали. Рекомендовані компанією **Hilti** запасні частини, видаткові матеріали та приладдя для інструмента Ви можете придбати у найближчому магазині **Hilti Store** або на веб-сайті www.hilti.group

8 Транспортування та зберігання акумуляторних інструментів та акумуляторних батарей

Транспортування

ОБЕРЕЖНО

Непередбачене увімкнення інструмента під час транспортування !

- ▶ На час транспортування завжди діставайте з інструмента акумуляторну батарею!
- ▶ Діставайте акумуляторну(-і) батарею(-і).
- ▶ Ніколи не перевозьте акумуляторні батареї у незапакованому вигляді. Під час перевезення акумуляторні батареї повинні бути захищені від сильних поштовхів та вібрацій, а також ізольовані від будь-яких струмопровідних матеріалів та від інших акумуляторних батарей. Це дозволить уникнути короткого замикання, яке може статися через контакт полюсів різних акумуляторних батарей. **Дотримуйтеся місцевих правил, які регламентують порядок перевезення акумуляторних батарей.**
- ▶ Забороняється пересилати акумуляторні батареї поштою. Для пересилання непошкоджених акумуляторних батарей зверніться до кур'єрської служби.
- ▶ Перед кожним використанням, а також перед тривалим транспортуванням і після його завершення перевіряйте інструмент та акумуляторні батареї на наявність пошкоджень.

Зберігання

ПОПЕРЕДЖЕННЯ

Непередбачене пошкодження інструмента через несправність акумуляторної батареї або через виток електроліту з акумуляторної батареї !

- ▶ На час зберігання завжди діставайте з інструмента акумуляторну батарею!
- ▶ Зберігайте інструмент та акумуляторні батареї у сухому прохолодному місці. Дотримуйтеся діапазону температур, зазначеного у технічних даних інструмента.
- ▶ Не зберігайте акумуляторні батареї на зарядному пристрої. Після закінчення процесу заряджання завжди від'єднуйте акумуляторну батарею від зарядного пристрою.
- ▶ Не зберігайте акумуляторні батареї на сонці, біля джерел тепла або на підвіконні.
- ▶ Зберігайте інструмент та акумуляторні батареї у сухому місці, недоступному для дітей та сторонніх осіб.
- ▶ Перед кожним використанням, а також перед тривалим зберіганням і після його завершення перевіряйте інструмент та акумуляторні батареї на наявність пошкоджень.



9 Допомога у разі виникнення несправностей

У разі виникнення будь-яких несправностей звертайте увагу на індикатор статусу акумуляторної батареї. Додаткова інформація наведена у розділі «Варіанти індикації літій-іонної акумуляторної батареї».

У разі виникнення несправностей, які не зазначені у цій таблиці або які Ви не можете полагодити самостійно, зверніться до сервісної служби компанії **Hilti**.

Несправність	Можлива причина	Рішення
Акумуляторна батарея розряджається швидше, ніж звичайно.	Занадто низька температура навколишнього середовища.	▶ Дайте акумуляторній батареї повільно прогрітися до кімнатної температури.
Акумуляторна батарея не зафіксується із чітко відчутним клацанням.	Фіксатори акумуляторної батареї засмічені.	▶ Прочистьте фіксатори та вставте акумуляторну батарею знову.
Червоний світлодіод => довго мигає з попереджувальним звуковим сигналом.	Потрібний тиск не досягнутий (помилка застосування).	▶ Застосуйте інструмент належним чином та за необхідності перевіряйте якість обтискання.
Червоний світлодіод => світиться постійно з попереджувальним звуковим сигналом.	Технічна проблема.	▶ Зверніться до сервісної служби компанії Hilti .
Червоний світлодіод => світиться постійно без попереджувального звукового сигналу.	Інструмент потребує технічного обслуговування.	▶ Зверніться до сервісної служби компанії Hilti .
Червоний світлодіод => загоряється на короткий час без попереджувального звукового сигналу.	Інструмент перегрівся.	▶ Зачекайте, доки інструмент охолоне.
Червоний світлодіод => коротко мигає з попереджувальним звуковим сигналом.	Заряду акумуляторної батареї недостатньо, щоб повністю виконати робочу операцію.	▶ Замініть акумуляторну батарею та зарядіть розряджену акумуляторну батарею.
Індикація світлодіодів акумуляторної батареї відсутня	Акумуляторна батарея несправна.	▶ Зверніться до сервісної служби компанії Hilti .

10 Утилізація



ПОПЕРЕДЖЕННЯ

Ризик отримання травм внаслідок неналежної утилізації! Небезпека для здоров'я внаслідок контакту з газами або рідинами, що виходять з акумуляторної батареї.

- ▶ Пошкоджені акумуляторні батареї забороняється пересилати поштою або кур'єрською службою!
- ▶ Закрийте контакти акумуляторних батарей електронепровідним матеріалом, щоб запобігти короткому замиканню.
- ▶ Утилізуйте акумуляторні батареї таким чином, щоб вони не потрапили до рук дітей.
- ▶ Щоб утилізувати акумуляторну батарею, передайте її до найближчого магазину **Hilti Store** або зверніться до представника відповідної компанії з утилізації відходів.



Більшість матеріалів, з яких виготовлено інструменти компанії **Hilti**, придатні для вторинної переробки. Передумовою для їхньої вторинної переробки є належне сортування відходів за типом матеріалу. У багатьох країнах світу компанія **Hilti** приймає старі інструменти для їхньої утилізації. Щоб отримати додаткову інформацію, звертайтеся до сервісної служби компанії **Hilti** або до свого торговельного консультанта.



- ▶ Не викидайте електроінструменти, електронні пристрої та акумуляторні батареї у баки для побутового сміття!



11 Гарантiйнi зобов'язання виробника

- ▶ З питань гарантiї, будь ласка, звертайтеся до найближчого партнера компанії Hilti.

12 Додаткова інформація

Щоб ознайомитися із додатковою інформацією про застосування й технічне обслуговування інструмента, його вплив на навколишнє середовище, а також про його утилізацію, будь ласка, скористайтеся цим посиланням: qr.hilti.com/manual?id=2321712&id=2321714

Це посилання також наведене наприкінці документа у вигляді QR-коду.

Түпнұсқа пайдалану бойынша нұсқаулық

1 Құжаттама бойынша деректер

1.1 Бұл құжаттама туралы



Импорттауыш және өндірушінің өкілетті ұйымы

- (RU) Ресей Федерациясы
"Хилти Дистрибьюшн ЛТД" АҚ, 141402, Мәскеу облысы, Химки қ., Ленинградская көш., ғим. 25
- (BY) Беларусь Республикасы
222750, Минск облысы, Дзержинский ауданы, Р-1, 18-ші км, 2 (Слободка ауылының жанында), 1-34 бөлімі
- (KZ) Қазақстан Республикасы
Қазақстан Республикасы, индекс 050011, Алматы қ., Пугачев көш., 4-үй
- (KG) Қырғыз Республикасы
"Т AND Т" ЖШҚ, 720021, Қырғызстан, Бішкек қ., Ибраимов көш., 29 А үйі
- (AM) Армения Республикасы
Эйч-Кон ЖШҚ, Армения Республикасы, Ереван қ., Бабаян көш., 10/1 үйі

Өндірілген елі: жабдықтағы белгілеу тақтайшасын қараңыз.

Өндірілген күні: жабдықтағы белгілеу тақтайшасын қараңыз.

Тиісті сертификатты мына мекенжай бойынша табуға болады: www.hilti.ru

Сақтау, тасымалдау және пайдалану шарттарына пайдалану бойынша нұсқаулықта белгіленгеннен басқа арнайы талаптар қойылмайды.

Өнімнің қызмет ету мерзімі 5 жыл.

- Іске қосу алдында осы құжаттаманы оқып шығыңыз. Бұл қауіпсіз жұмыс пен ақаусыз басқару үшін алғышарт болып табылады.
- Осы құжаттамадағы және өнімдегі қауіпсіздік және ескерту нұсқауларын орындаңыз.
- Пайдалану бойынша нұсқаулықты әрдайым өнімде сақтаңыз және оны басқа тұлғаларға тек осы нұсқаулықпен бірге тапсырыңыз.

1.2 Шартты белгілердің анықтамасы

1.2.1 Ескерту

Ескертулер өнімді қолдану барысындағы қауіптер туралы ескертеді. Төмендегі сигналдық сөздер пайдаланылады:



ҚАУІПТІ

ҚАУІПТІ !

- ▶ Ауыр жарақаттарға әкелетін немесе өмірге қауіп төндіретін тікелей қауіпті жағдайдың жалпы белгіленуі.



⚠ ЕСКЕРТУ

ЕСКЕРТУ !

- ▶ Ауыр жарақаттарға әкелуі немесе өмірге қауіп төндіруі мүмкін ықтимал қауіпті жағдайдың жалпы белгіленуі.

⚠ АБАЙПАҢЫЗ

АБАЙПАҢЫЗ !

- ▶ Жарақат алуға немесе мүліктің зақымдалуына әкелуі мүмкін ықтимал қауіпті жағдайдың жалпы белгіленуі.

1.2.2 Пайдалану бойынша нұсқаулықтағы белгілер

Бұл пайдалану бойынша нұсқаулықта төмендегі белгілер пайдаланылады:

	Пайдалану бойынша нұсқаулықты ұстану
	Аспапты пайдалану бойынша нұсқаулар және басқа пайдалы ақпарат
	Қайта пайдалануға болатын материалдармен жұмыс істеу
	Электр аспаптарды және аккумуляторларды тұрмыстық қоқысқа тастамаңыз
	Hilti Li-Ion аккумуляторы
	Hilti зарядтағыш құрылғысы

1.2.3 Суреттердегі белгілер

Суреттерде төмендегі белгілер қолданылады:

2	Бұл сандар осы пайдалану бойынша нұсқаулықтың басындағы тиісті суретке сәйкес келеді.
3	Нөмірлеу суреттегі жұмыс қадамдарының реттілігін білдіреді және мәтіндегі жұмыс қадамдарынан өзгешеленуі мүмкін.
11	Позиция нөмірлері Шолу суретінде қолданылады және Өнімге шолу мақаласындағы шартты белгілердің нөмірлеріне сілтейді.
	Аталмыш белгілер өнімді қолдану барысында айрықша назарыңызды аудартады.

1.3 Өнімге қатысты белгілер

1.3.1 Өнімдегі белгілер

Өнімде төмендегі белгілер пайдаланылуы мүмкін:

	Қысылу қаупі бар!
	Өнім iOS және Android платформаларымен үйлесімді сымсыз дерек тасымалдау мүмкіндігіне қолдау көрсетеді.
	Тұрақты ток
	Пайдаланылған Hilti Li-Ion аккумуляторларының сериясы. Қолдану мақсаты індеі нұсқауларды орындаңыз.
Li-Ion	Литий-иондық аккумулятор
	Аккумуляторды еш жағдайда соқпа құрал ретінде пайдаланбаңыз.
	Аккумуляторды құлатып жібермеңіз. Соққы тиген немесе басқа жолмен зақымдалған аккумуляторды пайдаланбаңыз.



1.4 Өнім туралы ақпарат

HILTI өнімдері кәсіби пайдаланушыларға арналған және оларды тек қана өкілетті, білікті қызметкерлер пайдалануы, күтім және техникалық қызмет көрсетуі тиіс. Қызметкерлер қауіпсіздік техникасы бойынша арнайы нұсқау алуы керек. Өнім мен оның қосалқы құралдарын басқа мақсатта қолдану немесе олардың оқытылмаған қызметкерлердің тарапынан пайдаланылуы қауіпті.

Түр сипаттамасы мен сериялық нөмір фирмалық тақтайшада берілген.

- Сериялық нөмірді төмендегі кестеге көшіріп қойыңыз. Өнім туралы мәліметтерді өкілдігімізге немесе қызмет көрсету бөлімімізге сұрау беру арқылы алуға болады.

Өнім туралы мәліметтер

Баспақтау құрылғысы	NPR 32-22
Буын	02
Сериялық нөмір	

1.5 Сәйкестілік декларациясы

Өндіруші осы нұсқаулықта сипатталған өнімнің қолданыстағы заңнамаға және қолданыстағы стандарттарға сәйкес екендігін толық жауапкершілікпен жариялайды. Сәйкестілік декларациясының суреті осы құжаттаманың соңында орналасқан.

Техникалық құжаттама мына жерде сақталған:

Hilti Entwicklungsgesellschaft mbH | Zulassung Geräte | Hiltistraße 6 | 86916 Kaufering, DE

2 Қауіпсіздік

2.1 Электр құралдары үшін қауіпсіздік техникасы бойынша жалпы нұсқаулар

⚠ ЕСКЕРТУ Бұл электр құралына арналған барлық қауіпсіздік нұсқауларын, нұсқауларды, суреттерді және техникалық деректерді оқып шығыңыз. Төменде берілген нұсқауларды орындамау электр тогының соғуына, өртке әкелуі мүмкін және/немесе ауыр жарақаттарды тудыруы мүмкін.

Қауіпсіздік техникасы бойынша барлық нұсқауларды және нұсқауларды келесі пайдаланушы үшін сақтаңыз.

Қауіпсіздік нұсқауларында қолданылатын «электр құралы» термині электр желісінен (желілік кабельмен) және аккумулятордан (желілік кабельсіз) жұмыс істейтін электр құралын білдіреді.

Жұмыс орны

- **Жұмыс орнындағы тазалықты және тәртіпті қадағалаңыз.** Жұмыс орнындағы ретсіздік және нашар жарық сәтсіз жағдайларға әкелуі мүмкін.
- **Жанғыш сұйықтықтар, газдар немесе шаң бар жарылыс қаупі бар аймақта электр құралын қолданбаңыз.** Жұмыс кезінде электр құралдары ұшқындар шығады және ұшқындар шаңды немесе буларды тұтандыруы мүмкін.
- **Балалардың және бөгде адамдардың жұмыс істеп тұрған электр құралына жақындауына рұқсат етпеңіз.** Жұмысқа көңіл бөлмегенде, электр құралын бақылау жоғалуы мүмкін.

Электр қауіпсіздігі

- **Электр құралдың байланыс ашасы электр желісінің розеткасына сай болуы керек. Айырдың конструкциясын өзгертпеңіз. Қорғауыш жерге қосуы бар электр құралдарымен бірге өтпелі айырларды қолданбаңыз.** Түпнұсқа айырлар және оларға сай розеткалар электр тогының соғу қаупін азайтады.
- **Жерге қосылған беттерге, мысалы, құбырларға, жылыту құралдарына, пештерге (плиталарға) және тоңазытқыштарға тікелей тиюді болдырмаңыз.** Жерге қосылған заттарға тигенде электр тогының соғуының үлкен қаупі туындайды.
- **Электр құралдарды жаңбырдан немесе ылғал әсерінен сақтаңыз.** Электр құралға су тиюі нәтижесінде электр тогының соғу қаупі артады.
- **Байланыс сымын басқа мақсатта қолданбаңыз, мысалы, электр құралды тасымалдау, оны іліп қою немесе электр желісінің розеткасынан айырды шығару үшін.** Байланыс сымын жылу, май, өткір жиектер немесе жылжымалы бөліктерден алшақ ұстаңыз. Байланыс сымының зақымдалуы немесе қабаттасуы нәтижесінде электр тогының соғу қаупі артады.
- **Егер жұмыстар ашық ауада орындалса, тек бөлмелерден тыс қолдануға рұқсат етілген ұзартқыш сымдарды пайдаланыңыз.** Бөлмелерден тыс қолдануға жарамды ұзартқыш сымды пайдалану электр тогының соғу қаупін азайтады.



- ▶ Егер электр құралмен ылғалдылық жағдайларында жұмыс істеуді болдырмау мүмкін емес болса, шығып кететін токтан қорғау автоматын қолданыңыз. Шығып кететін токтан қорғау автоматын қолдану электр тогының соғу қаупін азайтады.

Адамдардың қауіпсіздігі

- ▶ **Ұқыпты болыңыз, өрекеттеріңізге көңіл бөліңіз және электр құралымен жұмыс істеуге дұрыс қараңыз.** Шаршаған кезде немесе есірткі, алкоголь не дәрі қабылдаған соң электр құралын қолданбаңыз. Электр құралын қолданған кездегі зейінсіздік ауыр жарақаттарға апарып соғуы мүмкін.
- ▶ **Жеке қорғану құралдарын пайдаланыңыз және әрқашан міндетті түрде қорғаушы көзілдірікті киіңіз.** Электр құралының түріне және пайдалану жағдайларына байланысты жеке қорғану құралдарын, мысалы, шаңнан қорғайтын респираторды, сырғымайтын аяқ киімді, қорғаушы шлемді, естуді қорғау құралдарын қолдану жарақаттану қаупін азайтады.
- ▶ **Электр құралының кездейсоқ қосылуын болдырмаңыз.** Электр қуатына қосу және/немесе аккумуляторды қою, көтеру немесе тасымалдау алдында электр құралы өшірілгеніне көз жеткізіңіз. Электр құралын тасымалдағанда саусақтар сөндіргіште болатын немесе қосылған электр құралы желіге қосылатын жағдайлар сәтсіз жағдайларға әкелуі мүмкін.
- ▶ **Электр құралын қосу алдында реттеуші құрылғыларды және гайка кілтін алыңыз.** Электр құралының айналатын бөлігіндегі аспап немесе кілт жарақаттарға әкелуі мүмкін.
- ▶ **Жұмыс кезінде ыңғайсыз қалыптарға тұрмауға тырысыңыз.** Үнемі тұрақты күйді және тепе-теңдікті сақтаңыз. Бұл күтпеген жағдайларда электр құралын жақсырақ басқаруға мүмкіндік береді.
- ▶ **Арнайы киімді киіңіз. Өте бос киімді немесе әшекейлерді кимеңіз.** Шашты, киімді және қолғапты электр құралының айналатын түйіндерінен сақтаңыз. Бос киім, әшекейлер және ұзын шаш оларға ілінуі мүмкін.
- ▶ **Егер шанды жинау және кетіруге арналған құрылғыларды қосу қарастырылған болса, олар қосылғанына және мақсаты бойынша қолданылып жатқанына көз жеткізіңіз.** Шанды кетіру модулін пайдалану шаңның зиянды әсерін азайтады.
- ▶ **Өз мойныңызға қате қауіпсіздік сезімін алмаңыз және электр құралына арналған қауіпсіздік ережелерін бұзбаңыз, тіпті электр құралын жиі қолданатын тәжірибелі пайдаланушы болсаңыз.** Мұқиятсыз қолдану бірнеше секундта ауыр жарақаттануға апарып соғуы мүмкін.

Электр құралын қолдану және оған қызмет көрсету

- ▶ **Аспапқа шамадан тыс жүктеме түсуін болдырмаңыз.** Нақ осы жұмысқа арналған электр құралын қолданыңыз. Бұл ережені сақтау көрсетілген қуат диапазонында жоғарырақ жұмыс сапасын және қауіпсіздігін қамтамасыз етеді.
- ▶ **Сөндіргіші бұзылған электр құралын қолданбаңыз.** Қосу немесе өшіру қиын электр құралы қауіпті және оны жөндеу керек.
- ▶ **Электр құралын реттеуге, саймандарды ауыстыруға кірісу алдында немесе жұмыстағы үзіліс алдында розеткадан ашаны және/немесе электр құралынан алмалы-салмалы аккумуляторды шығарыңыз.** Бұл сақтық шарасы электр құралының кездейсоқ қосылуын болдырмайды.
- ▶ **Қолданылмайтын электр құралдарын балалар жетпейтін жерде сақтаңыз.** Аспаппен таныс емес немесе осы нұсқауларды оқып шықпаған адамдарға аспапты пайдалануға рұқсат бермеңіз. Электр құралдары тәжірибесі жоқ пайдаланушылардың қолында қауіпті болады.
- ▶ **Электр құралдары мен керек-жарақтарға ұқыпты қараңыз.** Айналмалы бөліктердің мүлтіксіз қызмет ететінін, олардың жүрісінің жеңілдігін, барлық бөліктердің тұтастығын және электр құралының жұмысына теріс әсер етуі мүмкін зақымдардың жоқтығын тексеріңіз. Аспаптық зақымдалған бөліктерін оны қолдану алдында жөндеуге өткізіңіз. Электр құралына техникалық қызмет көрсету ережелерін сақтамау кеп сәтсіз жағдайлардың себебі болып табылады.
- ▶ **Кескіш аспаптардың үшкір және таза болуын қадағалау керек.** Жұмыс күйінде сақталатын кескіш аспаптардың сыналануы сиректеу болады, оларды басқару жеңілдеу.
- ▶ **Электр құралын, саймандарды, көмекші құрылғыларды және т.б. нұсқауларға сай пайдаланыңыз.** Бұл кезде жұмыс жағдайларын және орындалатын жұмыстың сипатын ескеріңіз. Электр құралдарын басқа мақсаттарда қолдану қауіпті жағдайларға әкелуі мүмкін.
- ▶ **Тұтқыштар мен тұтқыш беттерін таза, құрғақ, май іздерінсіз ұстаңыз.** Сырғанақ тұтқыштар мен олардың беттері белгілі бір жағдайларда электр құралының қауіпсіз қолданылуы мен басқарылуына жол бермейді.

Аккумуляторлық аспапты пайдалану және оған қарау

- ▶ **Аккумуляторды тек өндіруші ұсынған зарядтағыш құрылғылардың көмегімен зарядтаңыз.** Зарядтағыш құрылғыны тиісті емес аккумулятор түрлерін зарядтау үшін қолданғанда өрт туындауы мүмкін.



- ▶ **Аспаппен жұмыс істеу үшін тек тиісті аккумуляторларды қолданыңыз.** Басқа аккумуляторларды пайдалану жарақаттарға әкелуі және өрт тудыруы мүмкін.
- ▶ **Пайдаланылмайтын аккумуляторларды контакттардың тұйықталуының себебі болуы мүмкін скрепкалардан, тындардан, кілттерден, инелерден, винттерден және басқа металл заттардан ары сақтаңыз.** Аккумулятор контактарының тұйықталуы күйіктерге немесе тұтануға әкелуі мүмкін.
- ▶ **Аккумулятормен тиісті емес түрде жұмыс істегенде одан электролит ағып шығуы мүмкін. Оған тиюді болдырмаңыз. Кездейсоқ тигенде сумен шайыңыз.** Электролит көзге тигенде дәрігер көмегіне жүгініңіз. Аккумулятордан ағып шыққан электролит тері тітіркенуін немесе күйіктерді тудыруы мүмкін.
- ▶ **Зақымдалған не пішіні өзгертілген аккумуляторларды қолданбаңыз.** Зақымдалған не пішіні өзгертілген аккумуляторларды болжауға болмайды және олар өрт, жарылыс не жарақаттану қаупін тудырады.
- ▶ **Аккумуляторды өрт не жоғары температуралы аймақтардан алшақ ұстаңыз.** Өрт немесе 130 °C (265 °F) жоғары температуралар жарылыс тудыруы мүмкін.
- ▶ **Зарядтау үшін барлық нұсқауларды орындаңыз және аккумулятор не аккумуляторлық құралды ешқашан пайдалану бойынша нұсқаулықта берілген температура ауқымдарынан тыс зарядтамаңыз.** Қате зарядтау немесе рұқсатты температура ауқымдарынан тыс зарядтау аккумуляторды бұзуы және өрт қаупін арттыруы мүмкін.

Қызмет

- ▶ **Электр құралын жөндеуді тек түпнұсқа қосалқы бөлшектерді қолданатын білікті қызметкерлерге сеніп тапсырыңыз.** Бұл электр құралын қауіпсіз күйде сақтауды қамтамасыз етеді.
- ▶ **Зақымдалған аккумуляторларға ешқашан қызмет көрсетпеңіз.** Аккумулятордың толық күтімін тек өндіруші немесе өкілетті қызмет көрсету орталықтары орындауы тиіс.

2.2 Баспақтау құрылғысына арналған қауіпсіздік техникасы бойынша қосымша нұсқаулар

Адамдардың қауіпсіздігі

- ▶ Баспақтау құралдарын пайдалану және кернеу өткізгіш бөлшектер мен сымдардың жанында көз келген жұмыстар өткізу бойынша елге тән қолданыстағы стандарттар мен қауіпсіздік техникасының нұсқауларын орындаңыз.
- ▶ Ток өткізгіш сымдардың жанында жұмыс істейтін персонал жүйелі түрде оқыту курстарынан өтуі тиіс.
- ▶ Баспақтау құралын тек техникалық мінсіз күйінде қолданыңыз.
- ▶ Өнімде немесе керек-жарақтарда ешқандай манипуляциялар не өзгерістер орындамаңыз.
- ▶ Желдету саңылауларын әрдайым бос ұстаңыз. Үсті жабылған желдету саңылауларынан өрт қаупі туындайды.
- ▶ Майдың ағып жатқанын байқасаңыз, құралды ары қарай пайдаланбаңыз және **Hilti** қызмет көрсету орталығына жолығыңыз. Ағып кеткен майды бірден кетіріңіз.
- ▶ Құлыптау болтының толықтай кіргізілгеніне және берік бекітілгеніне көз жеткізіңіз.
- ▶ Баспақтау әрекетінің барысында міндетті түрде баспақтау бастиегі мен қолыңыз/саусағыңыздың арасында жеткілікті аралықтың бар болғанына көз жеткізіңіз.
- ▶ Өнімді жұмыс күйіне орнатылғаннан кейін ғана қосыңыз.
- ▶ Өнімді алып тастау алдында ол толығымен тоқтағанша күтіңіз.
- ▶ Баспақтау құралын әрқашан екі қолмен арнайы тұтқыштарынан ұстап тұрыңыз.
- ▶ Аталмыш құралға белдікке ілуге арналған ілгекті монтаждамаңыз.
- ▶ Құлап қалған құралдардан және/немесе керек-жарақтардан жарақат алу қаупі бар. Жұмысты бастамас бұрын аккумулятор мен қондырылған керек-жарақтың берік бекітілгеніне көз жеткізіңіз.
- ▶ Өнімнің жарығына (жарық диоды) тікелей қарамаңыз және жарықты басқа адамдардың көзіне тікелей бағытпамаңыз. Соқырлық қаупі бар.
- ▶ Құлаудан қорғанысты және ұстағыш арқанды таза әрі құрғақ күйде ұстаңыз.
- ▶ Жүйе жабдықтаушысы осы баспақтау құралы мен арнайы тексерістен өткен фитингілерді пайдалануға айқын рұқсат бермеген болса, ешқашан баспақтау әрекеттерін газ желілерінде орындамаңыз.
- ▶ Жылыстаудың (мысалы, қате қолданыс салдарынан) алдын алу үшін соңында баспақталған құбыр жүйесінде саңылаусыздықты тексеру мақсатында қысым астында сынақ өткізіңіз.



Электр қауіпсіздігі

- ▶ Баспақтау құрылғысын пайдаланбас бұрын пайдаланушының жұмыс ортасындағы барлық белсенді, яғни ток өткізгіш бөлшектерді кернеу көзінен ажырату қажет. Мүмкін болмаса, кернеу астындағы бөлшектердің жанында жұмыс істеуге арналған тиісті қорғаныс шараларын қолданыңыз.
- ▶ Жұмысты бастамас бұрын жұмыс аймағында жасырын сымдардың, газ бен су құбырларының бар-жоғын тексеріп шығыңыз. Қуыт сымына, газ немесе су құбырына зақым келтірген жағдайда, өнімнің сыртындағы металл бөліктер ток соғуға немесе жарылысқа әкелуі мүмкін.
- ▶ Кернеу астында тұрған бөлшектерде баспақтау әрекетін орындамаңыз. Баспақтау құралы оқшауланбаған ретінде қолданылады және сондықтан оны өзіңіз бен айналаңыздағы адамдарды қорғауға арналған жеке қорғаныс жабдығымен (қорғаныш қолғап, қорғаныш аяқ киім, қорғаныш киім және т.б.) бірге пайдалану керек.

Электр құралдарымен дұрыс жұмыс істеу және дұрыс пайдалану

- ▶ Баспақтау құралын қатарынан шамамен 50 баспақтау әрекетінен кейін өшіріңіз және 15 минуттай суытыңыз. Қатты қызу баспақтау құралында зақымдалуға әкелуі мүмкін.
- ▶ Баспақтау құралын балалар мен рұқсаты жоқ адамдар қол жеткізе алмайтын құрғақ жерде сақтаңыз.
- ▶ **Hilti** компаниясы жаншу құралын 15000 жаншу әрекетінен кейін **Hilti** қызмет көрсету орталығында жөндеуге кеңес береді.
- ▶ Жұмыстарды бастамас бұрын баспақтау құрылғысын, қыспақтарды (NPR PS) немесе баспақтау сақиналарын (NPR PR) нұсқауларға сәйкес тексеріңіз. Жеткіліксіз тексерілген баспақтау құрылғылары, қыспақтар немесе баспақтау сақиналары қате баспақтауға әкелуі және пайдаланушыға қауіп төндіруі мүмкін.
- ▶ Қыспақтардың ішінде ешқандай бөгде заттардың (мысалы, сылақ, тас қалдығы, металл жоңқа және т.б.) болмағанына және зақымдардың жоқтығына көз жеткізіңіз. Зақымдалған немесе бүгілген қыспақты бұдан былай пайдалануға тыйым салынады!

2.3 Аккумулятормен дұрыс жұмыс істеу және оны дұрыс пайдалану

- ▶ **Литий-иондық аккумуляторларды пайдалану және күту бойынша төмендегі қауіпсіздік шараларын орындаңыз.** Нұсқауларды орындамау тері тітіркенуіне, ауыр тот басқыш жарақаттарға, химиялық күйіктерге, өртенуге және/немесе жарылысқа апарып соғуы мүмкін.
- ▶ Аккумуляторларды тек техникалық мінсіз күйінде қолданыңыз.
- ▶ Зақымдалуды болдырмау және денсаулыққа қатты зиян келтіре алатын сұйықтықтардың шығуына жол бермеу үшін аккумуляторларды абайлап қолданыңыз!
- ▶ Аккумуляторларды ешбір жағдайда модификациялауға немесе құрылымына өзгеріс енгізуге болмайды!
- ▶ Аккумуляторларды бөлшектеуге, қысуға, 80°C (176°F) жоғары температураға дейін қыздыруға және жағуға тыйым салынады.
- ▶ Соққы тиген немесе басқаша зақымдалған аккумуляторларды пайдаланбаңыз немесе зарядтамаңыз. Аккумуляторларда зақымдалу белгілерінің бар-жоғын жүйелі түрде тексеріп тұрыңыз.
- ▶ Еш жағдайда қайта өңделген немесе жөнделген аккумуляторларды пайдаланбаңыз.
- ▶ Ешқашан аккумуляторды немесе аккумуляторлық электр құралын соқпа құрал ретінде пайдаланбаңыз.
- ▶ Аккумуляторларға ешқашан тікелей күн сәулесі, жоғары температура, ұшқын немесе ашық жалын әсерін тигізбеңіз. Бұл жарылысқа апарып соғуы мүмкін.
- ▶ Батарея полюсіне саусақпен, құралдармен, әшекеймен немесе басқа да электр тогын өткізетін бөгде заттармен тиеңіз. Бұл аккумуляторға зақым келтіруі, сондай-ақ мүлікке залал келтіруі және жарақат алуға әкелуі мүмкін.
- ▶ Аккумуляторларды жаңбыр, ылғал мен сұйықтықтарда алшақ ұстаңыз. Еніп кеткен ылғал қысқа тұйықталу, ток соғу, күйіп қалу, өртену және жарылыс қаупін тудыруы мүмкін.
- ▶ Тек осы аккумулятор түрі үшін көзделген зарядтағыш құрылғылар мен электр құралдарын пайдаланыңыз. Бұл ретте тиісті пайдалану бойынша нұсқаулықтардағы мәліметтерге назар аударыңыз.
- ▶ Аккумуляторды жарылғыш орталарда пайдаланбаңыз немесе сақтамаңыз.



- ▶ Егер тиген кезде аккумулятор тым ыстық болса, ол ақаулы болуы мүмкін. Аккумуляторды тұтанғыш материалдардан жеткілікті қашықтықта орналасқан, жақсы көрінетін, тұтанбайтын жерге қойыңыз. Аккумуляторды суытыңыз. Аккумулятор бір сағаттан кейін әлі де қолға ыстық болып тұрса, бұл оның ақаулы екендігін білдіреді. **Hilti** қызмет көрсету орталығына жолығыңыз немесе «Қауіпсіздік және **Hilti** Li-Ion аккумуляторын пайдалану бойынша нұсқаулар» атты құжатты оқып шығыңыз.

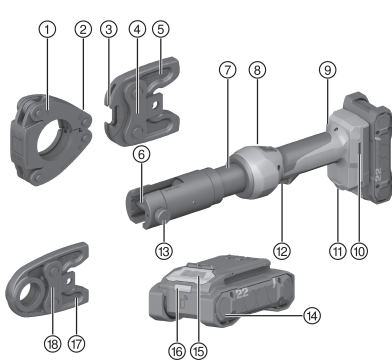


Литий-иондық аккумуляторларды тасымалдау, сақтау және пайдалану үшін қолданылатын арнайы директиваларды ескеріңіз. → Бет 316

Аталмыш пайдалану бойынша нұсқаулықтың соңындағы QR кодын сканерлеу арқылы табуға болатын **Hilti** Li-Ion аккумуляторларына арналған қауіпсіздік және пайдалану бойынша нұсқауларды оқып шығыңыз.

3 Сипаттама

3.1 Өнімге шолу



- ① Баспақтау сақинасы
- ② Бекіткіш ойық
- ③ Ұстағыш ілмек
- ④ Жалғастырғыш қысқыш
- ⑤ Жалғастырғыш қысқыш иіні
- ⑥ Қыспақ/жалғастырғыш қысқыш бекіткіші
- ⑦ Құрал бастиегі
- ⑧ Қайтарғыш ажыратқыш
- ⑨ Техникалық қызмет көрсету және ақау индикаторы
- ⑩ Керек-жарақтарға арналған монтаждық саңылау
- ⑪ Жұмыс орнындағы жарықтандыру
- ⑫ Негізгі сөндіргіш
- ⑬ Бекітетін болт
- ⑭ Аккумулятор
- ⑮ Аккумуляторды босату түймесі
- ⑯ Аккумулятордың күй индикаторы
- ⑰ Қыспақ иіні
- ⑱ Қыспақ

3.2 Мақсатына сай қолдану

Сипатталған өнім аккумуляторлық, электргидравликалық баспақтау құрылғысы болып табылады.

Ол композиттік, болат және мыс құбырларды (Cu) байланыстыру мақсатында фитингілерді баспақтауға арналған.

- Бұл өнім үшін тек В 22 сериялы **Hilti** Nuron Li-Ion аккумуляторларын пайдаланыңыз. **Hilti** компаниясы бұл өнім үшін оңтайлы қуатқа қол жеткізу мақсатында осы пайдалану бойынша нұсқаулықтың соңындағы кестеде көрсетілген аккумуляторларды пайдалануға кеңес береді.
- Бұл аккумуляторлар үшін тек осы пайдалану бойынша нұсқаулықтың соңындағы кестеде белгіленген серияларға жататын **Hilti** зарядтағыш құрылғыларын қолданыңыз.

3.3 Ықтимал қате қолдану

- Қолмен басқарылатын баспақтау құрылғысын бекітуге және стационарлық түрде пайдалануға болмайды.
- Электргидравликалық баспақтау құрылғысын қатты жаңбыр кезінде немесе су астында пайдалануға болмайды.

3.4 Жеткізілім жинағы

Баспақтау құрылғысы, пайдалану бойынша нұсқаулық.





Оған қоса өніміңіз үшін рұқсат етілген жүйелік өнімдерді **Hilti Store** дүкенінде немесе мына веб-сайтан табуға болады: www.hilti.group

3.5 Li-Ion аккумуляторының индикаторлары

Hilti Nuron Li-Ion аккумуляторларды заряд деңгейін, ақаулық туралы хабарларын және күйін көрсете алады.

3.5.1 Заряд деңгейінің және ақаулық туралы хабарлардың индикаторлары



ЕСКЕРТУ

Жарақат алу қаупі аккумулятордың құлауынан!

- ▶ Аккумулятор енгізілген кезде, құлыптан босату түймесін басқаннан кейін аккумулятордың пайдаланылатын өнімге тиісінше бекітілгеніне көз жеткізіңіз.

Төмендегі индикация көрсеткіштерінің біріне қол жеткізу үшін аккумулятордың құлыптан босату түймесін қысқаша басыңыз.

Заряд деңгейі және ықтимал ақаулықтар жалғанған өнім қосылып тұрған кезде үздіксіз көрсетіледі.

Құралдың бөлшектері	Сипаттамасы
Төрт (4) жарық диоды жасыл түспен тұрақты жанып тұр	Заряд деңгейі: 100% және 71% аралығында
Үш (3) жарық диоды жасыл түспен тұрақты жанып тұр	Заряд деңгейі: 70% және 51% аралығында
Екі (2) жарық диоды жасыл түспен тұрақты жанып тұр	Заряд деңгейі: 50% және 26% аралығында
Бір (1) жарық диоды жасыл түспен тұрақты жанып тұр	Заряд деңгейі: 25% және 10% аралығында
Бір (1) жарық диоды жасыл түспен баяу жыпылықтайды	Зарядтау күйі: < 10%
Бір (1) жарық диоды жасыл түспен жылдам жыпылықтайды	Li-Ion аккумуляторының заряды толықтай таусылды. Аккумуляторды зарядтаңыз. Жарық диоды аккумуляторды зарядтағаннан кейін сонда да жылдам жыпылықтаса, Hilti қызмет көрсету орталығына хабарласыңыз.
Бір (1) жарық диоды сары түспен жылдам жыпылықтайды	Li-Ion аккумуляторы немесе оған байланысты өнімге артық жүктеме түсті, қатты қызып кетті немесе басқа ақаулық орын алды. Өнім мен аккумуляторды ұсынылған жұмыс температурасына жеткізіңіз және өнімді пайдаланған кезде оған артық жүктеме түсірмеңіз. Хабар көрсетіле берсе, Hilti қызмет көрсету орталығына хабарласыңыз.
Бір (1) жарық диоды сары түспен жанып тұр	Li-Ion аккумуляторы және оған қосылған өнім үйлесімді емес. Hilti қызмет көрсету орталығына хабарласыңыз.
Бір (1) жарық диоды қызыл түспен жылдам жыпылықтайды	Li-Ion аккумуляторы құлыптаулы және оны бұдан былай пайдалану мүмкін емес. Hilti қызмет көрсету орталығына хабарласыңыз.

3.5.2 Аккумулятор күйін көрсететін индикаторлар

Аккумулятордың күйін шақыру үшін құлыптан босату түймесін үш секундтан артық басып тұрыңыз. Жүйе құлату, тесу, сыртқы жылудан зақым келтіру және т.с.с. қате қолданудан туындаған батареяның ақаулығын анықтамайды.



Құралдың бөлшектері	Сипаттамасы
Барлық жарық диодтары жұмыс шамы ретінде жанады, содан кейін бір (1) жарық диоды жасыл түспен тұрақты жанады.	Аккумуляторды ары қарай пайдалануға болады.
Барлық жарық диодтары жұмыс шамы ретінде жанады, содан кейін бір (1) жарық диоды сары түспен жылдам жыпылықтайды.	Аккумулятор күйі туралы сұрауды орындау мүмкін болмады. Әрекетті қайталаңыз немесе Hilti қызмет көрсету орталығына жолығыңыз.
Барлық жарық диодтары жұмыс шамы ретінде жанады, содан кейін бір (1) жарық диоды қызыл түспен тұрақты жанады.	Жалғанған өнімді ары қарай пайдалану мүмкін болса, бұл қалған аккумулятор қуатының 50% шамасынан төмен болғанын білдіреді. Жалғанған өнімді ары қарай пайдалану мүмкін болмаса, бұл аккумулятордың қызмет ету мерзімі аяқталғанын және оны алмастыру керек екендігін білдіреді. Hilti қызмет көрсету орталығына хабарласыңыз.

4 Техникалық сипаттамалар

	NPR 32-22
Номиналды кернеу	21,6 В
ЕРТА Procedure 01 бойынша салмағы	2,4 кг
Баспақтау уақыты	≈ 7 с
Макс. баспақтау күші	32 кН
Сақтау температурасы	-20 °С ... 70 °С
Жұмыс кезіндегі қоршаған орта температурасы	-17 °С ... 60 °С

4.1 Аккумулятор

Аккумулятордың жұмыс кернеуі	21,6 В
Аккумулятор салмағы	Осы пайдалану бойынша нұсқаулықтың соңында қараңыз
Жұмыс кезіндегі қоршаған орта температурасы	-17 °С ... 60 °С
Сақтау температурасы	-20 °С ... 40 °С
Зарядаудың басындағы аккумулятор температурасы	-10 °С ... 45 °С

4.2 EN 62841 стандарты бойынша шуыл туралы ақпарат және діріл мәні

Осы нұсқауларда көрсетілген дыбыс қысымы мен діріл деңгейі стандартты өлшеу әдісімен өлшенген және оны басқа электр құралдарымен салыстыру үшін пайдалануға болады. Сонымен бірге, ол экспозицияны алдын ала бағалау үшін жарайды.

Берілген деректер электр құралының негізгі жұмысын көрсетеді. Алайда, егер электр құралы басқа мақсаттарда, басқа жұмыс аспаптарымен қолданылса немесе оған қанағаттандырмайтын техникалық қызмет көрсетілсе, деректер өзгеше болуы мүмкін. Осының салдарынан аспаптың бүкіл жұмыс істеу кезеңінде экспозиция айтарлықтай артуы мүмкін.

Экспозицияны дәл анықтау үшін аспап сөндірілген күйде немесе бос жұмыс істейтін уақыт аралықтарын да ескеру керек. Осының салдарынан аспаптың бүкіл жұмыс істеу кезеңінде экспозиция айтарлықтай азаюы мүмкін.

Пайдаланушыны пайда болатын шуылдан және/немесе дірілден қорғау үшін қосымша сақтық шараларын қолданыңыз, мысалы: электр аспабына және жұмыс аспаптарына техникалық қызмет көрсету, қолдардың жылуын сақтау, жұмыс процестерін дұрыс ұйымдастыру.

Шуыл мәндері

Дыбыс күшінің деңгейі (L_{WA})	77 дБ(А)
Дыбыс күшінің деңгейі бойынша дәлсіздік (K_{WA})	2,5 дБ(А)



Эмиссиялық дыбыс қысымының деңгейі (L_{pA})	66 дБ(A)
Дыбыс қысымының деңгейі бойынша дәлсіздік (K_{pA})	1,5 дБ(A)

Діріл мәні

Жалпы діріл көрсеткіші (жұмыс барысында) (a)	< 2,5 м/с ²
Дәлсіздік (K)	1,5 м/с ²

5 Жұмысқа дайындық**⚠ ЕСКЕРТУ****Жарақат алу қаупі абайсыздан қосылу себебінен!**

- ▶ Аккумуляторды орнату алдында оған қатысты өнімнің өшірілгеніне көз жеткізіңіз.
- ▶ Аспап реттеулерін орындау немесе қосалқы бөлшектерді алмастыру алдында аккумуляторды шығарыңыз.

Осы құжаттамадағы және өнімдегі қауіпсіздік және ескерту нұсқауларын орындаңыз.

5.1 Аккумуляторды зарядтау

1. Зарядтау алдында зарядтағыш құрылғының пайдалану бойынша нұсқаулығын оқып шығыңыз.
2. Аккумулятордағы және зарядтағыш құрылғыдағы контактілердің таза әрі құрғақ екендігіне көз жеткізіңіз.
3. Аккумуляторды рұқсат етілген зарядтағыш құрылғы ішінде зарядтаңыз. → Бет 309

5.2 Аккумуляторды орнату**⚠ ЕСКЕРТУ****Жарақат алу қаупі қысқа тұйықталудан немесе аккумулятордың құлауынан!**

- ▶ Аккумуляторды орнату алдында аккумулятор контактілерінде және өнімдегі контактілерде бөгде заттардың жоқтығына көз жеткізіңіз.
- ▶ Аккумулятордың әркез дұрыс орнатылғанына көз жеткізіңіз.

1. Аккумуляторды алғаш рет іске қоспас бұрын зарядтаңыз.
2. Аккумуляторды өнімге шерту дыбысымен тірелгенше кіргізіңіз.
3. Аккумулятордың аспапқа берік бекітілгенін тексеріңіз.

5.3 Аккумуляторды шығару


1. Аккумулятордың құлыптан босату түймесін басыңыз.
2. Аккумуляторды өнімнен шығарыңыз.

5.4 Қыспақты/жалғастырғыш қысқышты енгізу **⚠ АБАЙЛАҢЫЗ****Жарақат алу қаупі бар!** Алмалы-салмалы аспап ыстық және/немесе өткір болуы мүмкін.

- ▶ Алмалы-салмалы аспапты ауыстырған кезде қорғауыш қаптаманы тіреңіз.
- ▶ Ыстық алмалы-салмалы аспапты тұтанғыш беттерге ешқашан қоймаңыз.

⚠ ЕСКЕРТУ**Жарақат алу қаупі бар!** Өнімнің кездейсоқ іске қосылуы.

- ▶ Қыспақты/жалғастырғыш қысқышты орнату/ауыстыру/шығару алдында аккумуляторды шығарып алыңыз.

 Өнімді еш жағдайда қыспақсыз қолданбаңыз!

1. Жарамды қыспақты/жалғастырғыш қысқышты таңдаңыз.



2. Құрал бастиегін, құлыптау болты жақсы қолжетімді болатындай етіп бұраңыз.
3. Құлыптау болтын басыңыз.
4. Құлыптау болтын сағат тілінің бағытына қарсы шегіне дейін бұраңыз.
 - ▶ Құлыптау болты сыртқа шығып кетеді.
5. Қыспақты/жалғастырғыш қысқышты енгізіңіз.
6. Құлыптау болтын шегіне дейін енгізіңіз.

 Құлыптау болты қыспақтың/жалғастырғыш қысқыштың басқа жағында кішкене шығып тұрғанда дұрыс тірелген деп есептеледі.

5.5 Қыспақты/жалғастырғыш қысқышты шығару

АБАЙЛАҢЫЗ

Жарақат алу қаупі бар! Алмалы-салмалы аспап ыстық және/немесе өткір болуы мүмкін.

- ▶ Алмалы-салмалы аспапты ауыстырған кезде қорғауыш қаптаманы тіреңіз.
- ▶ Ыстық алмалы-салмалы аспапты тұтанғыш беттерге ешқашан қоймаңыз.

ЕСКЕРТУ

Жарақат алу қаупі бар! Өнімнің кездейсоқ іске қосылуы.

- ▶ Қыспақты/жалғастырғыш қысқышты орнату/ауыстыру/шығару алдында аккумуляторды шығарып алыңыз.


1. Құрал бастиегін, құлыптау болты жақсы қолжетімді болатындай етіп бұраңыз.
2. Құлыптау болтын басыңыз.
3. Құлыптау болтын сағат тілінің бағытына қарсы шегіне дейін бұраңыз.
 - ▶ Құлыптау болты сыртқа шығып кетеді.
4. Қыспақты/жалғастырғыш қысқышты өнім ішінен алға қарай шығарып алыңыз.

5.6 Биіктен құлаудан қорғаныс

ЕСКЕРТУ


Жарақат алу қаупі құралдың және/немесе керек-жарақтың құлауынан!

- ▶ Тек өнім үшін ұсынылған **Hilti** құрал ұстағыш арқанын қолданыңыз.
- ▶ Құрал ұстағыш арқанның бекіту нүктесінде әр пайдалану алдында зақымдардың бар-жоғын тексеріп шығыңыз.

 Биік жерде жұмыс істеу бойынша ұлттық нұсқамаларды орындаңыз.

Бұл өнім үшін биіктен құлаудан қорғаныс ретінде тек **Hilti** компаниясы ұсынған #2261971 құрал ұстағыш арқанын қолданыңыз.

- ▶ Құрал ұстағыш арқанын ілмегімен суретте көрсетілгендей өнімге бекітіңіз. Берік бекітілгенін тексеріңіз.
- ▶ Карабинді жүк көтеретін құрылымға бекітіңіз. Карабиннің берік бекітілгенін тексеріңіз.

 **Hilti** құрал ұстағыш арқанының пайдалану бойынша нұсқаулықтарына назар аударыңыз.

6 Қызмет көрсету

ҚАУІПТІ

Ток соғу қаупі бар! Қоршаған ортаның жағымсыз жағдайларында жұмыс істеу ток соғуға және/немесе қысқа тұйықталуға әкелуі мүмкін.

- ▶ Нашар ауа райында көрнеу өткізгіш сымдармен жұмыс істеуге қатал тыйым салынады.
- ▶ Ауа райының жағдайлары оқшаулағыш сипаттарына, көрерлікке немесе жұмысшылардың қозғалуына теріс әсер еткен жағдайда, жұмысты бірден тоқтатыңыз.



**ЕСКЕРТУ**

Жоғары қысыммен шыққан майдан жарақат алу қаупі бар! Жоғары қысыммен шыққан май тері мен көзге жарақат тигізуі мүмкін.

- ▶ Зақымдар көрінген жағдайда, баспақтау құрылғысын пайдаланбаңыз.
- ▶ Май шыққан жағдайда, баспақтау құрылғысын пайдаланбаңыз.
- ▶ Піспектің әр баспақтау әрекетінен кейін кері қозғалғанына көз жеткізіңіз.
- ▶ Егер піспек баспақтау әрекетінен кейін кері қозғалмаса, қолмен қайтару үшін қайтарғыш ажыратқышты қолданыңыз.

**ЕСКЕРТУ**

Газдың шығуынан жарақат алу қаупі бар! Шығып кеткен газ тыныс алу жолдарына жарақат тигізуі немесе тұтануы мүмкін.

- ▶ Газ желілеріндегі баспақтау әрекеттерін тек баспақтау құралы мен фитингінің арнайы тексерістен өткен және жарамды, сонымен қатар жүйе жабдықтаушысы мақұлдаған қисындасын қолданып өткізіңіз.

**ЕСКЕРТУ**

Жарықшақтардың ұшуынан жарақат алу қаупі бар! Материалдың сынықтары көз бен денеге жарақат тигізуі мүмкін.

- ▶ Қорғаныш көзілдірік пен қолғап киіп жүріңіз.
- ▶ Дұрыс баспақтау сақиналарымен және қыспақтармен/жалғастырғыш қысқыштармен бірге жарамды байланыстырғыш материалды қолданыңыз.
- ▶ Баспақтау әрекетінің алдында және барысында баспақтау сақиналары мен қыспақтар/жалғастырғыш қысқыштар тиісінше тураланғанына көз жеткізіңіз.

**АБАЙЛАҢЫЗ**

Қате қолдану себебінен мүлікке залал келтіру қаупі бар! Баспақтау құрылғысын және/немесе баспақтау сақиналарын қате қолданған жағдайда, олар зақымдалуы мүмкін.

- ▶ Жұмысты бастамас бұрын баспақтау сақиналары, жалғастырғыш қысқыш/қыспақ және роликті жетек (бар болса) шаңсыз және жақсы майланған күйде болғанына көз жеткізіңіз.
- ▶ Жұмысты бастамас бұрын баспақтау сақиналарын, жалғастырғыш қысқышты/қыспақты және роликті жетекті (бар болса) "Майлағыш және тот басудан қорғайтын спрей" (#308976) атты өніммен майлаңыз.
- ▶ Баспақтау сақиналары үшін өндірушінің түпнұсқа пайдалану бойынша нұсқаулығын қараңыз.



Гидравликалық май суық ауа райында қоюлануы және баспақтау әрекетін ұзартуы мүмкін. Баспақтау құрылғысын жылыту үшін бос жүріс күйінде 5-10 баспақтау әрекетін орындаңыз.

Осы пайдалану бойынша нұсқаулықтағы және өнімдегі қауіпсіздік және ескерту нұсқауларын орындаңыз.

6.1 Баспақтау әрекетін қыспақпен орындау

Егер баспақтау әрекеті мезгілсіз тоқтатылған болса, фитингіні бөлшектеу немесе мүмкін болса, қосымша баспақтау қажет.

1. Қыспақты/жалғастырғыш қысқышты енгізіңіз. → Бет 312
2. Қыспақ иінін жинаңыз.
 - ▶ Қыспақ ашылады.
3. Қыспақты баспақталатын фитингіге қойыңыз.
4. Негізгі сөндіргішті, піспек қайтадан артқа жылжығанша басып тұрыңыз.
 - ▶ Баспақтау әрекеті сәтті аяқталды.



6.2 Баспақтау әрекетін жалғастырғыш қысқышпен және баспақтау сақинасымен орындау

Егер баспақтау әрекеті мезгілсіз тоқтатылған болса, фитингіні бөлшектеу немесе мүмкін болса, қосымша баспақтау қажет.

1. Баспақтау сақинасын баспақталатын фитингге қойыңыз.
2. Қыспақты/жалғастырғыш қысқышты енгізіңіз. → Бет 312
3. Жалғастырғыш қысқыш иінін жинаңыз.
 - ▶ Жалғастырғыш қысқыштың ұстағыш ілмектері ашылады.
4. Жалғастырғыш қысқыштың ұстағыш ілмектерін баспақтау сақинасының бекіткіш ойығына салыңыз.
5. Жалғастырғыш қысқыштың иінін босатыңыз.
 - ▶ Жалғастырғыш қысқыштың ұстағыш ілмектері баспақтау сақинасының бекіткіш ойығына тіреледі.
6. Баспақтау сақинасын және жалғастырғыш қысқышты тігінен туралаңыз.
7. Негізгі сәндіргішті, піспек қайтадан артқа жылжығанша басып тұрыңыз.
 - ▶ Баспақтау әрекеті сәтті аяқталды.

7 Күтім және техникалық қызмет көрсету

ЕСКЕРТУ

Аккумулятор енгізілген кезде жарақат алу қаупі бар !

- ▶ Күтім және техникалық қызмет көрсету бойынша кез келген жұмыстарды орындамас бұрын әрдайым аккумуляторды шығарыңыз!

Өнімге қызмет көрсету

- Қатты жабысып қалған кірді абайлап кетіріңіз.
- Бар болса, желдету саңылауларын құрғақ, жұмсақ қылшақпен жақсылап тазалаңыз.
- Корпусты сәл суланған шүберекпен ғана тазалаңыз. Ешқандай силикон қамтитын күтім құралдарын пайдаланбаңыз, себебі олар пластик бөліктерге зақым келтіре алады.
- Өнімнің контактілерін тазалау үшін таза, құрғақ шүберекті пайдаланыңыз.

Литий-иондық аккумуляторға қызмет көрсету

- Еш жағдайда желдету саңылаулары бітелген аккумуляторды қолданбаңыз. Желдету саңылауларын құрғақ, жұмсақ қылшақпен жақсылап тазалаңыз.
- Аккумуляторға шаңның немесе кірдің қажетсіз тиюіне жол бермеңіз. Аккумуляторға қатты ылғалдың тиюіне ешқашан жол бермеңіз (мысалы, суға батыру немесе жаңбыр астына қою арқылы). Аккумулятор су болса, оны зақымдалған аккумулятор ретінде қарастырыңыз. Оны тұтанбайтын контейнерге оқшаулап, **Hilti** қызмет көрсету орталығына хабарласыңыз.
- Аккумуляторды бөгде май мен майлағыштан таза ұстаңыз. Аккумуляторда шаң не кірдің қажетсіз жиналуына жол бермеңіз. Аккумуляторды құрғақ, жұмсақ қылшақпен немесе таза, құрғақ шүберекпен тазалаңыз. Ешқандай силикон қамтитын күтім құралдарын пайдаланбаңыз, себебі олар пластик бөліктерге зақым келтіре алады. Аккумулятордың контактілеріне тиіменіз және зауыттан тыс қолданылған майды контактілерден кетіріңіз.
- Корпусты сәл суланған шүберекпен ғана тазалаңыз. Ешқандай силикон қамтитын күтім құралдарын пайдаланбаңыз, себебі олар пластик бөліктерге зақым келтіре алады.

Техникалық қызмет көрсету

- Көзге көрінетін барлық бөлшектерде зақымдардың бар-жоғын және басқару элементтерінің ақаусыз жұмысын жиі тексеріп тұрыңыз.
- Өнім зақымдалған және/немесе ақаулы болған жағдайда, оны пайдаланушы болмаңыз. Өнімді міндетті түрде **Hilti** қызмет көрсету орталығында жөндеңіз.
- Күтім және техникалық қызмет көрсету жұмыстарынан кейін барлық қорғауш құрылғыларды орнатып, олардың ақаусыз жұмыс істегенін тексеріңіз.

Қауіпсіз қолдану үшін тек түпнұсқа қосалқы бөлшектер мен жұмсалатын материалдарды қолданыңыз. **Hilti** мақұлдаған қосалқы бөлшектер, шығын материалдары мен өнімге арналған керек-жарақтар **Hilti Store** дүкенінде немесе келесі веб-сайтта қолжетімді: www.hilti.group



8 Аккумуляторлық құралдар мен аккумуляторларды тасымалдау және сақтау

Тасымалдау

АБАЙЛАҢЫЗ

Тасымалдау кезіндегі кенет іске қосылу !

- ▶ Өніміңізді әрдайым аккумуляторын шығарып алып тасымалдаңыз!
- ▶ Аккумулятор(лар)ды шығарыңыз.
- ▶ Аккумуляторларды ешқашан үймеде тасымалдамаңыз. Тасымалдау барысында аккумуляторларды шамадан артық соққы мен дірілден қорғау және олардың басқа батарея полустерімен жанасуына және қысқа тұйықталудың туындауына жол бермеу үшін кез келген ток өткізгіш материалдардан немесе басқа аккумуляторлардан оқшаулау керек. **Аккумуляторларға арналған жергілікті тасымалдау ережелерін сақтаңыз.**
- ▶ Аккумуляторларды поштамен жіберуге болмайды. Зақымдалмаған аккумуляторларды жіберу қажет болғанда, жеткізуші кәсіпорындарға хабарласыңыз.
- ▶ Өнім мен аккумуляторларды әр пайдаланбас бұрын және ұзақ уақыт бойы тасымалдағаннан кейін зақымдардың бар-жоғын тексеріп шығыңыз.

Сақтау

ЕСКЕРТУ

Бүлінген немесе заряды таусылған аккумуляторлардан күтілмеген зақымдалу !

- ▶ Өніміңізді әрдайым аккумуляторын шығарып алып сақтаңыз!
- ▶ Өнім мен аккумуляторларды салқын және құрғақ жерде сақтаңыз. Техникалық деректерде көрсетілген температураның шектік мәндерін ескеріңіз.
- ▶ Аккумуляторларды зарядтағыш құрылғыда сақтамаңыз. Аккумуляторды зарядтағаннан кейін әрдайым зарядтағыш құрылғыдан шығарыңыз.
- ▶ Аккумуляторларды еш жағдайда күн мен жылу көздерінің астында немесе шыны әйнек артында сақтамаңыз.
- ▶ Өнім мен аккумуляторларды балалар мен рұқсаты жоқ адамдардың қолы жетпейтін жерде сақтаңыз.
- ▶ Өнім мен аккумуляторларды әр пайдаланбас бұрын және ұзақ уақыт бойы сақтағаннан кейін зақымдардың бар-жоғын тексеріп шығыңыз.

9 Ақаулардағы көмек

Кез келген ақау орын алған жағдайда, аккумулятордың күй индикаторына назар аударыңыз. **Li-Ion аккумуляторларының индикаторлары** бөлімін қараңыз.

Бұл кестеде келтірілмеген немесе өзіңіз түзете алмайтын ақаулар орын алғанда, **Hilti** қызмет көрсету орталығына хабарласыңыз.

Ақаулық	Ықтимал себеп	Шешім
Аккумулятор заряды едеттегіден тезірек бітеді.	Қоршаған орта температурасы тым төмен.	▶ Аккумуляторды бөлме температурасында ұзақ уақыт бойы жылытыңыз.
Аккумулятор шерту дыбысымен бекітілмейді.	Аккумулятордағы құлып шоқылары кірленген.	▶ Тіреуіш шығыңқы жерлерін тазалаңыз және аккумуляторды қайтадан салыңыз.
Қызыл жарық диоды => ұзақ жыпылықтап тұр және ескерту сигналы берілуде.	Баспақтау қысымына жетпейді (қолдану ақауы).	▶ Қолданыстың тиісінше болғанына көз жеткізіңіз және қажет болса, тығыздауды тексеріңіз.
Қызыл жарық диоды => ескерту сигналымен үздіксіз жанып тұр.	Техникалық мәселе.	▶ Hilti қызмет көрсету орталығына хабарласыңыз.
Қызыл жарық диоды => ескерту сигналының үздіксіз жанып тұр.	Өнімге техникалық қызмет көрсету қажет.	▶ Hilti қызмет көрсету орталығына хабарласыңыз.



Ақаулық	Ықтимал себеп	Шешім
Қызыл жарық диоды => қысқаша жанып тұр және ескерту сигналы берілмейді.	Өнім қатты қызып кетті.	► Өнімді суытыңыз.
Қызыл жарық диоды => қысқаша жыпылықтап тұр және ескерту сигналы берілуде.	Аккумулятор зарядының деңгейі жұмысты өткізу үшін тым төмен.	► Аккумуляторды алмастырып, бос аккумуляторды зарядтаңыз.
Аккумулятордың жарық диодтары өшірулі	Аккумулятор бүлінген.	► Hilti қызмет көрсету орталығына жолығыңыз.

10 Көдеге жарату

ЕСКЕРТУ

Қате жолмен көдеге жаратудан жарақат алу қаупі бар! Газдардың немесе сұйықтықтардың шығуынан денсаулыққа зиян келтіру қаупі бар.

- Зақымдалған аккумуляторларды жіберуге немесе жөнелтуге болмайды!
- Қысқа тұйықталуға жол бермеу үшін, қосылымдарды ток өткізбейтін материалмен жауып қойыңыз.
- Аккумуляторларды балалардың қолына жетпейтіндей етіп көдеге жаратыңыз.
- Аккумуляторды **Hilti Store** дүкенінде көдеге жаратыңыз немесе жергілікті көдеге жарату кәсіпорнына хабарласыңыз.

Hilti өнімдері қайта өңдеу үшін жарамды көптеген материалдардың санынан тұрады. Көдеге жарату алдында материалдарды мұқият сұрыптау керек. Көптеген елдерде **Hilti** компаниясы ескі аспаптарды көдеге жарату үшін қабылдайды. **Hilti** қызмет көрсету орталығынан немесе дилерден сұраңыз.



- Электр құралдарды, электрондық құрылғылар мен аккумуляторларды тұрмыстық қоқыспен бірге тастамаңыз!

11 Өндіруші кепілдігі

- Кепілдік шарттары туралы сұрақтарыңыз болса, жергілікті **Hilti** серіктесіне жолығыңыз.

12 Қосымша ақпарат

Басқару, техника, қоршаған орта және қайта өңдеу туралы қосымша ақпаратты мына сілтеме бойынша қараңыз: qr.hilti.com/manual?id=2321712&id=2321714

Бұл сілтеме құжаттаманың соңында QR коды ретінде қолжетімді.

Оригинално Ръководство за експлоатация

1 Дани за документацията

1.1 Към настоящата документация

- Преди въвеждане в експлоатация прочетете настоящата документация. Това е предпоставка за безопасна работа и безаварийна употреба.
- Съблюдавайте указанията за безопасност и предупреждение в настоящата документация и върху продукта.
- Съхранявайте Ръководството за експлоатация винаги заедно с продукта и предавайте продукта на други лица само заедно с настоящото ръководство.

1.2 Условни обозначения

1.2.1 Предупредителни указания

Предупредителните указания предупреждават за опасност в зоната около продукта. Използват се следните сигнални думи:



⚠ ОПАСНОСТ

ОПАСНОСТ !

- ▶ Отнася се за непосредствена опасност от заплаха, която води до тежки телесни наранявания или смърт.

⚠ ПРЕДУПРЕЖДЕНИЕ

ПРЕДУПРЕЖДЕНИЕ !

- ▶ Отнася се за възможна опасност от заплаха, която може да доведе до тежки телесни наранявания или смърт.

⚠ ПРЕДПАЗЛИВОСТ

ВНИМАНИЕ !

- ▶ Отнася се за възможна опасна ситуация, която може да доведе до телесни наранявания или материални щети.

1.2.2 Символи в Ръководството за експлоатация

В настоящото Ръководство за експлоатация се използват следните символи:

	Да се съблюдава Ръководството за експлоатация
	Препоръки при употреба и друга полезна информация
	Боравене с рециклируеми материали
	Не изхвърляйте електроуреди и акумулатори в битовите отпадъци
	Hilti Литиево-йонен акумулатор
	Hilti Зарядно устройство

1.2.3 Символи във фигурите

Във фигурите се използват следните символи:

2	Тези числа препращат към съответната фигура в началото на настоящото Ръководство за експлоатация.
3	Номерацията възпроизвежда последователното изпълнение на работните стъпки в изображението и може да се различава от работните стъпки в текста.
11	Позиционните номера се използват във фигурата Преглед и препращат към номерата на легендата в Раздел Преглед на продукта .
	Този знак трябва да привлече Вашето специално внимание при работа с продукта.

1.3 Символи в зависимост от продукта

1.3.1 Символи върху продукта

Върху продукта може да се използват следните символи:

	Опасност от приклепване!
	Продуктът поддържа безжичен пренос на данни, който е съвместим с iOS- и Android платформи.
	Постоянен ток
	Използвани типове Hilti литиево-йонни акумулатори. Съблюдавайте указанията в Раздел Употреба по предназначение .
Li-Ion	Литиево-йонен акумулатор



	Никога не използвайте акумулатора като ударен механизъм.
	Не оставяйте акумулатора да падне. Не използвайте акумулатор, който е бил ударен или е повреден по друг начин.

1.4 Информация за продукта

HILTI Продуктите са предназначени за професионални потребители и могат да бъдат обслужвани, поддържани в изправност и ремонтирани само от оторизиран компетентен персонал. Този персонал трябва да бъде специално инструктиран за възможните опасности. Продуктът и неговите приспособления могат да бъдат опасни, ако бъдат експлоатирани неправомерно от неквалифициран персонал или ако бъдат използвани не по предназначение.

Обозначението на типа и серийният номер са отбелязани върху типовата табелка.

- ▶ Пренесете серийния номер в представената по-долу таблица. Вие се нуждаете от данните за продукта, когато се обръщате с въпроси към нашето представителство или сервизен отдел.

Данни за продукта

Уред за пресоване	NPR 32-22
Поколение	02
Сериен №	

1.5 Декларация за съответствие

Производителят декларира на собствена отговорност, че описаният тук продукт отговаря на приложимото законодателство и действащите стандарти. Копие на Декларацията за съответствие ще намерите в края на настоящата документация.

Техническата документация се съхранява тук:

Hilti Entwicklungsgesellschaft mbH | Zulassung Geräte | Hiltistraße 6 | 86916 Kaufering, DE

2 Безопасност

2.1 Общи указания за безопасност при електроинструменти

⚠ ПРЕДУПРЕЖДЕНИЕ Прочетете всички указания за безопасност, инструкции, илюстрации и технически характеристики, с които е снабден този електроинструмент. Пропуски при спазване на приведените по-долу инструкции могат да предизвикат електрически удар, пожар и/или тежки наранявания.

Съхранявайте всички указания за безопасност и инструкции за бъдещи справки.

Използването в указанията за безопасност понятие "електроинструмент" се отнася до захранвани от електрическата мрежа електроинструменти (със захранващ кабел) или до захранвани от акумулатор електроинструменти (без захранващ кабел).

Безопасност на работното място

- ▶ **Поддържайте работното си място чисто и добре осветено.** Безпорядъкът или недостатъчното осветление в работната зона може да доведат до злополуки.
- ▶ **Не работете с електроинструмента във взривоопасна среда, където има горими течности, газове или прах.** В електроинструментите се отделят искри, които могат да възпламят прахове или изпарения.
- ▶ **Дръжте деца и странични лица на безопасно разстояние, докато работите с електроинструмента.** Ако вниманието Ви бъде отклонено, може да загубите контрол върху уреда.

Безопасност при работа с електроинструменти

- ▶ **Съединителният щепсел на електроинструмента трябва да бъде подходящ за контакта. В никакъв случай не се допуска изменение на конструкцията на щепсела. Ако работите със заземени електроинструменти, не използвайте адаптери за щепсела.** Използването на оригинални щепсели и подходящи контакти намалява риска от електрически удар.
- ▶ **Избягвайте допира на тялото Ви до заземени повърхности като тръби, отоплителни уреди, печки и хладилници.** Рискът от възникване на електрически удар се увеличава, ако тялото Ви е заземено.
- ▶ **Предпазвайте електроинструментите от дъжд или влага.** Проникването на вода в електроинструмента повишава опасността от възникване на електрически удар.



- ▶ **Не използвайте съединителния проводник за цели, за които не е предназначен, напр. за носене на електроинструмента, за окачване или за изваждане на щепсела от контакта. Предпазвайте съединителния проводник от нагряване, масла, остри ръбове или движещи се части.** Повредени или усукани съединителни проводници увеличават риска от електрически удар.
- ▶ **Ако работите с електроинструмент на открито, използвайте само удължителни кабели, които са подходящи и за работа навън.** Използването на удължителен кабел, предназначен за работа на открито, намалява риска от електрически удар.
- ▶ **Ако не можете да избегнете работа с електроинструмента във влажна среда, използвайте ключ с вградена дефектнотокова защита.** Използването на ключ с вградена дефектнотокова защита намалява риска от електрически удар.

Безопасен начин на работа

- ▶ **Бъдете концентрирани, следете внимателно действията си и постъпвайте разумно при работа с електроинструменти. Не използвайте електроинструмент, ако сте уморени или се намирате под въздействие на наркотици, алкохол или медикаменти.** Само един момент на невнимание при използването на електроинструмента може да доведе до сериозни наранявания.
- ▶ **Носете лични предпазни средства и работете винаги със защитни очила.** Носенето на лични предпазни средства, като прахозащитна маска, безопасни обувки със стабилен грайфер, защитна каска или антифони, според вида и употребата на електроинструмента, намалява риска от наранявания.
- ▶ **Избягвайте неволно включване на електроинструмента. Уверете се, че електроинструментът е изключен, преди да го свържете към електрозахранването и/или акумулатора, преди да го вземате или пренасяте.** Ако при носене на електроинструмента държите пръста си върху пусковия прекъсвач или ако свържете включения уред към електрозахранването, съществува опасност от злополука.
- ▶ **Преди да включите електроинструмента, се уверете, че сте отстранили от него всички инструменти за настройка или гаечни ключове.** Инструмент или ключ, който се намира на въртящо се звено, може да доведе до наранявания.
- ▶ **Избягвайте неудобните положения на тялото. Работете при стабилно положение на тялото и пазете равновесие във всеки един момент.** Така ще можете да контролирате електроинструмента по-добре, ако възникнат неочаквани ситуации.
- ▶ **Работете с подходящо облекло. Не работете с широки и дълги дрехи или украшения. Дръжте косата си, дрехите си и ръкавиците си на безопасно разстояние от въртящи се части.** Свободните дрехи, украшенията или дългите коси могат да бъдат захванати и увлечени от въртящи се части.
- ▶ **Ако е възможно монтирането на съоръжения за събиране и изсмукване на прах, се уверете, че те са включени и се използват правилно.** Използването на прахоуловител може да намали породените от прахове опасности.
- ▶ **Не се поддавайте на измамното усещане за сигурност и не пренебрегвайте правилата за безопасност за електроинструменти дори и след като много добре сте опознали електроинструмента и сте го използвали многократно.** Нехайното действие може да доведе за части от секундата до тежки наранявания.

Използване и обслужване на електроинструмента

- ▶ **Не претоварвайте уреда. Използвайте електроинструмента само съобразно неговото предназначение.** Ще работите по-добре и по-безопасно, ако използвате подходящия електроинструмент в посочения диапазон на мощност.
- ▶ **Не използвайте електроинструмент, чийто прекъсвач е повреден.** Електроинструмент, който не може повече да бъде включван или изключван, е опасен и трябва да бъде ремонтиран.
- ▶ **Издадете щепсела от контакта и/или отстранете разглобяемия акумулатор, преди да предприемете действия по настройките на уреда, смяната на принадлежности или прибирането на уреда.** Тази предпазна мярка предотвратява опасността от действие на електроинструмента по невнимание.
- ▶ **Съхранявайте неизползвани в момента електроинструменти далеч от достъпа на деца. Не допускате използването на уреда от лица, които не са запознати с него или не са прочели настоящите инструкции.** В ръцете на неопитни потребители електроинструментите могат да бъдат опасни.
- ▶ **Отнасяйте се грижливо към електроинструменти и принадлежности. Проверявайте дали подвижните елементи функционират безупречно и не заклиняват, дали има счупени или повредени части, които нарушават функциите на електроинструмента. Преди да използвате уреда, дайте повредените части за ремонт.** Много злополуки се дължат на лошо поддържани електроинструменти.



- ▶ **Поддържайте режещите инструменти винаги добре заточени и чисти.** Добре поддържаните режещи инструменти с остри ръбове заclinват по-рядко и се водят по-лесно.
- ▶ **Използвайте електроинструменти, принадлежности, сменяеми инструменти и т.н. съгласно настоящите инструкции. Съобразявайте се и с конкретните работни условия и с дейностите, които трябва да бъдат извършвани.** Употребата на електроинструменти за цели, различни от предвидените от производителя, може да доведе до опасни ситуации.
- ▶ **Поддържайте ръкохватките и повърхностите за хващане сухи, чисти и незамазани от масла и смазки.** Хлъзгави ръкохватки и повърхности за хващане не позволяват безопасно обслужване и контрол на електроинструмента в непредвидени ситуации.

Използване и обслужване на акумулаторния инструмент

- ▶ **Зареждайте акумулаторите само с препоръчани от производителя зарядни устройства.** При зарядно устройство, подходящо за определен вид акумулатори, съществува опасност от пожар, ако то се използва с други акумулатори.
- ▶ **Използвайте в електроинструментите само предвидените за съответния модел акумулатори.** Употребата на други акумулатори може да доведе до наранявания и опасност от пожар.
- ▶ **Съхранявайте неизползваните акумулатори далече от кламери, монети, ключове, пирони, винтове или други дребни метални предмети, тъй като те могат да предизвикат късо съединение в контактите.** При късо съединение в контактите на акумулатора може да се получат изгаряния или да възникне пожар.
- ▶ **Ако акумулаторът се използва неправилно, от него може да излезе течност. Избягвайте контакт с тази течност. При случаен контакт изплакнете мястото обилно с вода. Ако течността попадне в очите, потърсете допълнително лекарска помощ.** Излизащата от акумулатора течност може да причини кожни раздразнения или изгаряния.
- ▶ **Не използвайте повреден или модифициран акумулатор.** Повредените или модифицирани акумулатори могат да имат непредвидимо поведение и да предизвикат огън, експлозия или да породят опасност от наранявания.
- ▶ **Не подлагайте акумулатора на въздействието на огън или твърде високи температури.** Огън или температури над 130 °C (265 °F) могат да предизвикат експлозия.
- ▶ **Следвайте всички инструкции относно зареждането и никога не зареждайте акумулатора или акумулаторния инструмент извън посочения в Ръководството за експлоатация температурен обхват.** Неправилното зареждане или зареждането извън допустимия температурен обхват може да разруши акумулатора и да повиши опасността от възникване на пожар.

Сервизиране

- ▶ **Ремонтът на електроинструмента трябва да се извършва само от квалифицирани специалисти и само с оригинални резервни части.** По този начин се гарантира безопасността на съхранението на уреда.
- ▶ **Никога не обслужвайте повредени акумулатори.** Цялостната поддръжка на акумулаторите следва да се извършва само от производителя или от оторизирани центрове за обслужване на клиенти.

2.2 Допълнителни указания за безопасност за инструмент за пресоване

Безопасна работа

- ▶ Спазвайте валидните за конкретната страна стандарти и инструкции за безопасност при работа с инструменти за пресоване и всички дейности в близост до части и линии под напрежение.
- ▶ Персонал, който работи в близост до тоководещи проводници, трябва редовно да бъде обучаван и инструктиран.
- ▶ Използвайте инструмента за пресоване само в технически изправно състояние.
- ▶ Никога не извършвайте манипулации или промени по продукта или принадлежностите.
- ▶ Винаги оставяйте вентилационните отвори свободни. Опасност от изгаряния поради покрити вентилационни отвори.
- ▶ Ако забележите, че изтича масло, не използвайте инструмента по-нататък и се обърнете към сервиз на Hilti. Незабавно отстранете изтеклото масло.
- ▶ Уверете се, че заключващият болт е вмъкнат докрай и е здраво застопорен.
- ▶ По време на процеса на пресоване непременно се уверете, че има достатъчно разстояние между пресоващата глава и ръката/пръста.
- ▶ Включете продукта едва тогава, когато го приведете в работно положение.
- ▶ Преди да поставите продукта настрана, изчакайте, докато престане да работи.
- ▶ Дръжте инструмента за пресоване винаги с двете ръце за предвидените за целта ръкохватки.
- ▶ Не монтирайте кука за колан към този инструмент.



- ▶ Опасност от нараняване поради падащи инструменти и/или принадлежности. Преди да започнете работа, проверете дали акумулаторът и монтираните принадлежности са здраво закрепени.
- ▶ Не гледайте директно в осветлението (светодиод) на продукта и не осветявайте други хора в лицето. Съществува опасност от заслепяване.
- ▶ Поддържайте защитата срещу падане и задържащото въже чисти и сухи.
- ▶ Никога не извършвайте пресоване в рамките на газопроводни мрежи освен ако не е издадено изрично разрешение от ползвателя на системата във връзка с този инструмент за пресоване и специално проверени фитинги.
- ▶ След това на пресованата тръбна система направете тест под налягане, за да предотвратите неплътности (напр. в резултат на неправилно приложение).

Електрическа безопасност

- ▶ Преди употреба на уреда за пресоване всички активни, т.е. токопроводещите части в работната зона на оператора трябва да бъдат изключени от захранването. Ако това не е възможно, трябва да се вземат подходящи предпазни мерки за работа в близост до части, намиращи се под напрежение.
- ▶ Преди началото на работния процес проверете работната зона за скрити електрически проводници, газо- и водопроводи. Външните метални части на продукта могат да предизвикат електрически удар или експлозия, ако сте повредили електрически кабел, газо- или водопроводна тръба.
- ▶ Не извършвайте процес на пресоване върху части под напрежение. Инструментът за пресоване не се счита за изолиран и затова трябва да се използва заедно с лични предпазни средства (защитни ръкавици, защитни обувки, защитно облекло и др.), които са подходящи за Ваша лична защита и за защита на хората около Вас.

Грижливо отношение и боравене с електроинструменти

- ▶ Изключете инструмента за пресоване след припл. 50 последователни процеса на пресоване и го оставете да се охлади за припл. 15 минути. Прегряването може да повреди инструмента за пресоване.
- ▶ Съхранявайте инструмента за пресоване на сухо място, недостъпно за деца и неоторизирани лица.
- ▶ Hilti препоръчва инструментът за кримпване да се ремонтира от сервиз на Hilti след 15.000 процеса на кримпване.
- ▶ Преди да започнете работа, проверете уреда за пресоване, пресоващите челюсти (NPR PS) или пресоващите пръстени (NPR PR), в съответствие с предписанията. Недостатъчно проверените уреди за пресоване, пресоващите челюсти или пресоващите пръстени може да доведат до неизправно пресоване и крият риск за безопасността на ползвателя.
- ▶ Внимавайте да не попаднат чужди тела (напр. мазилка, парчета от камъни, метални стружки и т. н.) в пресоващите челюсти и да няма признаци на повреда. Не се допуска по-нататъшна употреба на повредени или изкривени пресоващи челюсти!

2.3 Грижливо отношение към акумулатори и внимателно боравене с тях

- ▶ **Съблюдавайте следните указания за безопасност за надеждно боравене и използване на литиево-йонни акумулатори.** Неспазването им може да предизвика дразнене на кожата, тежки корозивни увреждания, химични изгаряния, пожар и/или експлозии.
- ▶ Използвайте акумулаторите само в технически изправно състояние.
- ▶ Работете внимателно с акумулаторите, за да избегнете повреди и да предотвратите излизането на течности, които са много вредни за здравето!
- ▶ Акумулаторите не трябва по никакъв начин да бъдат променени или манипулирани!
- ▶ Акумулаторите не трябва да се разглобяват, смачкват, да се нагряват над 80°C (176°F) или да се изгарят.
- ▶ Не използвайте или не зареждайте акумулатори, които са били ударени или са повредени по друг начин. Проверявайте редовно Вашите акумулатори за признаци на повреда.
- ▶ Никога не използвайте рециклирани или ремонтирани акумулатори.
- ▶ Никога не използвайте акумулатора или електроинструмент, захранван от акумулатор, като ударен механизъм.
- ▶ Никога не излагайте акумулаторите на пряка слънчева светлина, повишена температура, образуване на искри или открит пламък. Това може да доведе до експлозии.
- ▶ Не допирайте полюсите на батериите с пръсти, инструменти, украшения или други електропроводими предмети. Това може да повреди акумулатора, както и да причини материални щети и наранявания.
- ▶ Дръжте акумулаторите далече от дъжд, влага и течности. Проникналата влага може да причини къси съединения, електрически удари, изгаряния, пожар и експлозии.



- ▶ Използвайте само зарядни устройства и електроинструменти, предназначени за този тип акумулатори. За тази цел съблюдавайте данните в съответните Ръководства за експлоатация.
- ▶ Не използвайте или не съхранявайте акумулатора във взривоопасна среда.
- ▶ Ако акумулаторът е много горещ на допир, той може да има дефект. Поставете акумулатора на видимо, незапалимо място с достатъчно разстояние до запалими материали. Оставете акумулатора да се охлади. Ако след един час акумулаторът е все още твърде горещ на допир, той е неизправен. Обърнете се към сервиз на **Hilti** или прочетете документа "Указания за безопасност и прилагане на **Hilti** литиево-йонни акумулатори".

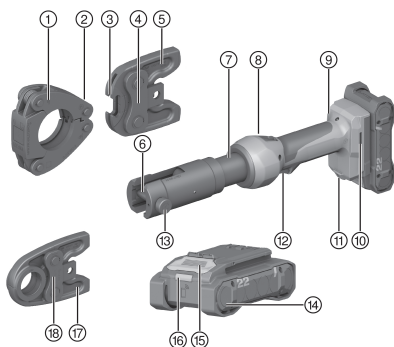


Спазвайте специалните директиви, приложими за транспортирането, съхранението и използването на литиево-йонни акумулатори. — страница 329

Прочетете указанията за безопасност и прилагане на **Hilti** литиево-йонни акумулатори, които можете да намерите, като сканирате QR кода в края на настоящото Ръководство за експлоатация.

3 Описание

3.1 Преглед на продукта



- ① Пресоващ пръстен
- ② Гнездо-жлеб
- ③ Граплинг кука
- ④ Адапторна челюст
- ⑤ Адапторна челюст-шенкел
- ⑥ Гнездо за пресоваща/адапторна челюст
- ⑦ Глава на инструмента
- ⑧ Превключвател за нулиране
- ⑨ Индикатор за поддръжка и грешка
- ⑩ Монтажен отвор за принадлежности
- ⑪ Осветление в работната зона
- ⑫ Команден ключ
- ⑬ Заклучващ болт
- ⑭ Акумулатор
- ⑮ Бутон за деблокиране на акумулатора
- ⑯ Статус индикатор на акумулатора
- ⑰ Пресоваща челюст-шенкел
- ⑱ Пресоваща челюст

3.2 Употреба по предназначение

Описаният продукт представлява акумулаторен електро-хидравличен уред за пресоване.

Той е предназначен за пресоване на фитинги за свързването на композитни, стоманени и медни тръби (Cu).

- За този продукт използвайте само **Hilti** Nuron литиево-йонни акумулатори от тип В 22. За оптимална работа **Hilti** препоръчва за този продукт посочените в таблицата акумулатори в края на настоящото Ръководство за експлоатация.
- За тези акумулатори използвайте само зарядни устройства на **Hilti** от посочените в таблицата типове серии в края на настоящото Ръководство за експлоатация.

3.3 Възможни грешки при употреба

- Уредът за пресоване с ръчно задвижване не трябва да се фиксира и използва за стационарна употреба.
- Електро-хидравличният уред за пресоване не може да се използва при силен дъжд или под вода.

3.4 Обем на доставката

Уред за пресоване, Ръководство за експлоатация.





Други системни продукти, разрешени за Вашия продукт, ще намерите във Вашия **Hilti Store** или на: www.hilti.group

3.5 Индикатор за литиево-йонния акумулатор

Hilti Nuron литиево-йонни акумулатори могат да показват състоянието на зареждане, известия за грешки и състоянието на акумулатора.

3.5.1 Индикатори за състояние на зареждане и известия за грешки



ПРЕДУПРЕЖДЕНИЕ

Опасност от нараняване поради падащ акумулатор!

- При поставен акумулатор след натискане на бутона за деблокиране се уверете, че застопоряват отново правилно акумулатора в използвания продукт.

За да получите едно от следните показания, натиснете за кратко бутона за деблокиране на акумулатора. Състоянието на зареждане и възможните неизправности също се показват постоянно, докато свързаният продукт е включен.

Състояние	Значение
Четири (4) светодиода светят постоянно в зелено	Състояние на зареждане: 100 % до 71 %
Три (3) светодиода светят постоянно в зелено	Състояние на зареждане: 70 % до 51 %
Два (2) светодиода светят постоянно в зелено	Състояние на зареждане: 50 % до 26 %
Един (1) светодиод свети постоянно в зелено	Състояние на зареждане: 25 % до 10 %
Един (1) светодиод мига бавно в зелено	Състояние на зареждане: < 10 %
Един (1) светодиод мига бързо в зелено	Литиево-йонният акумулатор е напълно разреден. Заредете акумулатора. Ако след зареждането на акумулатора светодиодът все още мига бързо, обърнете се към сервиз на Hilti .
Един (1) светодиод мига бързо в жълто	Литиево-йонният акумулатор или свързаният с него продукт е претоварен, твърде горещ, твърде студен или има някаква друга неизправност. Темперирайте продукта и акумулатора до препоръчителната работна температура и не претоварвайте продукта, когато го използвате. Ако съобщението продължава да стои, обърнете се към сервиз на Hilti .
Един (1) светодиод свети в жълто	Литиево-йонният акумулатор и свързаният с него продукт не са съвместими. Моля, обърнете се към сервиз на Hilti .
Един (1) светодиод мига бързо в червено	Литиево-йонният акумулатор е блокирал и не може да се използва отново. Моля, обърнете се към сервиз на Hilti .

3.5.2 Индикатори за състоянието на акумулатора

За да проверите състоянието на акумулатора, задръжте натиснат деблокиращия бутон за повече от три секунди. Системата не разпознава потенциална неизправност на батерията поради злоупотреба, като напр. изпускане, пробиване, външни топлинни повреди и др.

Състояние	Значение
Всички светодиоди светят като бягашца светлина и след това един (1) светодиод свети постоянно в зелено.	Акумулаторът все още може да се използва.
Всички светодиоди светят като бягашца светлина и след това един (1) светодиод мига бързо в жълто.	Запитването за състоянието на акумулатора не може да бъде осъществено. Повторете процеса или се обърнете към сервиз на Hilti .



Състояние	Значение
Всички светодиоди светят като бягаща светлина и след това един (1) светодиод свети постоянно в червено.	Ако свързаният продукт може все още да бъде използван, оставащият капацитет на акумулатора е по-малък от 50%. Ако свързаният продукт вече не може да бъде използван, акумулаторът е в края на своя експлоатационен живот и трябва да бъде сменен. Моля, обърнете се към сервиз на Hilti.

4 Технически данни

	NPR 32-22
Номинално напрежение	21,6 В
Тегло съгласно EPTA Procedure 01	2,4 кг
време на пресоване	≈ 7 с
макс. сила на пресоване	32 кН
Температура на съхранение	-20 °C ... 70 °C
Температура на околната среда при работа	-17 °C ... 60 °C

4.1 Акумулатор

Работно напрежение на акумулатора	21,6 В
Тегло на акумулатор	Вижте края на това Ръководство за експлоатация
Температура на околната среда при работа	-17 °C ... 60 °C
Температура на съхранение	-20 °C ... 40 °C
Температура на акумулатора в началото на зареждането	-10 °C ... 45 °C

4.2 Информация за шума и стойности на вибрациите съгласно EN 62841

Посочените в настоящите инструкции стойности на звуковото налягане и на вибрациите са били измерени в съответствие със стандартизиран метод на измерване и могат да бъдат използвани при сравняването на електроинструменти помежду им. Те са подходящи и за предварителна оценка на натоварването от трептения.

Посочените данни представят основните приложения на електроинструмента. Ако обаче електроинструментът се използва за други приложения, с различни сменяеми инструменти или при недостатъчна поддръжка, в данните може да се появят отклонения. Това може значително да повиши натоварването от трептения през целия период на експлоатация.

За точна преценка на натоварването от трептения трябва да се вземат предвид и периодите, в които уредът е изключен или работи, но не е в реална експлоатация. Това може значително да намали натоварването от трептения през целия период на експлоатация.

Определете допълнителни мерки за безопасност с цел защита на работещия срещу въздействието на звука и/или вибрациите, като например: поддръжка на електроинструмент и сменяеми инструменти, поддържане на топли ръце, организация на работните процеси.

Стойности на шума

Ниво на звукова мощност (L_{WA})	77 дБ(A)
Отклонение при ниво на звукова мощност (K_{WA})	2,5 дБ(A)
Емисионно ниво на звуково налягане (L_{pA})	66 дБ(A)
Отклонение при ниво на звуково налягане (K_{pA})	1,5 дБ(A)

Стойности на вибрациите

Обща стойност на вибрациите (по време на работа) (a)	< 2,5 м/с ²
Отклонение (K)	1,5 м/с ²



5 Подготовка на работата



ПРЕДУПРЕЖДЕНИЕ

Опасност от нараняване поради неволно включване!

- ▶ Преди поставянето на акумулатора се уверете, че съответният продукт е изключен.
- ▶ Отстранявайте акумулатора, преди да въведете настройки по уреда или да подмените принадлежности.

Съблюдавайте указанията за безопасност и предупреждение в настоящата документация и върху продукта.

5.1 Зареждане на акумулатор

1. Преди зареждането прочетете Ръководството за експлоатация на зарядното устройство.
2. Уверете се, че контактите на акумулатора и на зарядното устройство са чисти и сухи.
3. Заредете акумулатора в одобрено зарядно устройство. → страница 323

5.2 Поставяне на акумулатор



ПРЕДУПРЕЖДЕНИЕ

Опасност от нараняване поради късо съединение или падащ акумулатор!

- ▶ Преди поставянето на акумулатора се уверете, че контактите на акумулатора и контактите на продукта са почистени от замърсявания.
 - ▶ Уверете се, че акумулаторът се застопорява винаги правилно.
1. Преди първото пускане в експлоатация зареждайте акумулатора докрай.
 2. Плъзнете акумулатора в продукта, докато се застопори с ясно щракване.
 3. Контролирайте стабилното положение на акумулатора.

5.3 Отстраняване на акумулатор

1. Натиснете бутона за деблокиране на акумулатора.
2. Извадете акумулатора от продукта.

5.4 Поставяне на пресоваща/адапторна челюст



ПРЕДПАЗЛИВОСТ

Опасност от нараняване! Сменяемият инструмент може да бъде горещ и/или да има остри ръбове.

- ▶ Носете защитни ръкавици при подмяната на сменяемия инструмент.
- ▶ Никога не поставяйте горещ сменяем инструмент върху запалими основи.



ПРЕДУПРЕЖДЕНИЕ

Опасност от нараняване! Неволно включване на продукта.

- ▶ Отстранете акумулатора преди да поставите/смените/извадите пресоващи/адапторни челюсти.



Никога не задействайте продукта без пресоваща челюст!

1. Изберете подходящата пресоваща/адапторна челюст.
2. Завъртете главата на инструмента така, че заключващият болт да е лесно достъпен.
3. Натиснете заключващия болт.
4. Завъртете заключващия болт докрай в посока, обратна на часовниковата стрелка.
 - ▶ Заключващият болт изскача.
5. Поставете пресоваща/адапторна челюст.
6. Плъзнете заключващия болт, докато се застопори.



Заключващият болт е правилно застопорен, когато една част от него изпъква от другата страна на пресоващата челюст.



5.5 Изваждане на пресоваща/адапторна челюст 4

ПРЕДПАЗЛИВОСТ

- Опасност от нараняване!** Сменяемият инструмент може да бъде горещ и/или да има остри ръбове.
- ▶ Носете защитни ръкавици при подмяната на сменяемия инструмент.
 - ▶ Никога не поставяйте горещ сменяем инструмент върху запалими основи.

ПРЕДУПРЕЖДЕНИЕ

Опасност от нараняване! Неволно включване на продукта.

- ▶ Отстранете акумулатора преди да поставите/смените/извадите пресоващи/адапторни челюсти.

1. Завъртете главата на инструмента така, че заключващият болт да е лесно достъпен.
2. Натиснете заключващия болт.
3. Завъртете заключващия болт докрай в посока, обратна на часовниковата стрелка.
 - ▶ Заключващият болт изскача.
4. Извадете пресоващата/адапторната челюст в посока напред от продукта.

5.6 Защита срещу падане 2

ПРЕДУПРЕЖДЕНИЕ

Опасност от нараняване поради падащ инструмент и/или принадлежност!

- ▶ За Вашия продукт използвайте само препоръчаното **Hilti** задържащо въже за инструменти.
- ▶ Преди всяка употреба проверявайте точката на закрепване на задържащото въже за инструменти за възможни повреди.



Спазвайте националните разпоредби за работа на височина.

За този продукт използвайте като защита срещу падане само **Hilti** задържащото въже за инструменти #2261971.

- ▶ Прикрепете задържащото въже за инструменти с примката към продукта, както е показано на снимката. Проверете за надеждното закрепване.
- ▶ Закрепете куката с пружинка към носеща конструкция. Проверете за надеждното закрепване на куката с пружинка.



Съблюдавайте Ръководствата за експлоатация на **Hilti** задържащото въже за инструменти.

6 Експлоатация

ОПАСНОСТ

Опасност от електрически удар! Дейности при неблагоприятни външни условия може да причинят токови удари и/или късо съединение.

- ▶ При лошо време никога не работете по тоководещи проводници.
- ▶ Незабавно спрете работа, ако метеорологичните условия влияят върху изолационните свойства, видимостта или движението на работещите.

ПРЕДУПРЕЖДЕНИЕ

Опасност от нараняване при изтичане на масло под високо налягане! Изтичането на масло под високо налягане може да нарани кожата и очите.

- ▶ Не използвайте уреда за пресоване при видими повреди по него.
- ▶ Не използвайте уреда за пресоване, ако изтича масло.
- ▶ Уверете се, че буталото се прибира обратно след всеки процес на пресоване.
- ▶ Ако след процеса на пресоване буталото не се движи назад, натиснете превключвателя за нулиране за ръчно връщане.



**ПРЕДУПРЕЖДЕНИЕ**

Опасност от нараняване поради изтичане на газ! Изтичащият газ може да нарани дихателните пътища или да се възпламени.

- ▶ Извършвайте пресоване в газопроводни мрежи само със специално тествана и подходяща комбинация от инструмент за пресоване и фитинги, която също е изрично одобрена от системния доставчик.

**ПРЕДУПРЕЖДЕНИЕ**

Опасност от нараняване поради хвърчащи наоколо тресцици! Отломките от материала могат да наранят тялото и очите.

- ▶ Носете защитни очила и защитни ръкавици.
- ▶ Използвайте подходящ свързващ материал с правилните пресовачи пръстени и пресовачи/адапторни челюсти.
- ▶ Преди и по време на процеса на пресоване се уверете, че пресовачи пръстени и пресовачи/адапторни челюсти са подравнени правилно.

**ПРЕДПАЗЛИВОСТ**

Материални щети поради неправилно боравене! Уредът за пресоване и/или пресовачите пръстени може да бъдат повредени поради неправилно боравене.

- ▶ Преди да започнете работа, се уверете, че пресовачи пръстени, адапторни/пресовачи челюсти и ролков задвижващ механизъм (ако е наличен) са безпрашни и добре смазани.
- ▶ Преди да започнете работа, смажете пресовачи пръстени, адапторни/пресовачи челюсти и ролков задвижващ механизъм (ако е наличен) със "смазка и антикорозионен спрей" (#308976).
- ▶ Съблюдавайте оригиналното Ръководство за експлоатация на производителя за пресовачи пръстени.



В студени метеорологични условия хидравличното масло може да се сгъсти и процесът на пресоване да се забави. Извършете 5 до 10 процеса на пресоване на празен ход, за да загреете уреда за пресоване.

Съблюдавайте указанията за безопасност и предупреждение в настоящото Ръководство за експлоатация и върху продукта.

6.1 Извършване на процес на пресоване с пресовачи челюсти 5

Ако процесът на пресоване бъде прекъснат преждевременно, фитингът трябва да се отстрани, или ако е възможно, да се пресова отново.

1. Поставете пресовача/адапторна челюст. → страница 326
2. Притиснете заедно шенкелите на пресовачите челюсти.
 - ▶ Пресовачата челюст се отваря.
3. Поставете пресовачата челюст около фитинга, който трябва да бъде пресован.
4. Натиснете и задръжте командния ключ, докато буталото се върне отново обратно.
 - ▶ Процесът на пресоване е приключил успешно.

6.2 Извършване на процес на пресоване с адапторни челюсти и пресовач пръстен 6

Ако процесът на пресоване бъде прекъснат преждевременно, фитингът трябва да се отстрани, или ако е възможно, да се пресова отново.

1. Поставете пресовачия пръстен около фитинга, който трябва да бъде пресован.
2. Поставете пресовача/адапторна челюст. → страница 326
3. Притиснете заедно шенкелите на пресовачите челюсти.
 - ▶ Граплинг куките на адапторната челюст се отварят.
4. Поставете граплинг куките на адапторната челюст в жлеба на гнездото на пресовачия пръстен.



5. Освободете шенкелите на пресоващите челюсти.
 - ▶ Граплинг куките на адапторната челюст се застопоряват в жлеба на гнездото на пресования пръстен.
6. Подравнете пресования пръстен и челюстите на адаптора на право.
7. Натиснете и задръжте командния ключ, докато буталото се върне отново обратно.
 - ▶ Процесът на пресоване е приключил успешно.

7 Обслужване и поддръжка

ПРЕДУПРЕЖДЕНИЕ

Опасност от нараняване при поставен акумулатор !

- ▶ Винаги изваждайте акумулатора преди всяка дейност по обслужване и поддръжка!

Грижи за продукта

- Отстранете внимателно упоритите замърсявания.
- Ако има вентилационни отвори, почистете същите внимателно със суха, мека четка.
- Почистете корпуса само с леко навлажнена кърпа. Не използвайте почистващи препарати, съдържащи силикон, тъй като те могат да увредят пластмасовите части.
- Използвайте чиста, суха кърпа за почистване, за да избършете контактите на продукта.

Грижи за литиево-йонни акумулатори

- Никога не използвайте акумулатор със запушени вентилационни отвори. Почиствайте вентилационните отвори внимателно със суха, мека четка.
- Избягвайте ненужното излагане на акумулатора на прах или замърсявания. Никога не излагайте акумулатора на висока влажност (напр. потопен във вода или оставен под дъжда). Ако акумулаторът е бил напоен с вода, третирайте го като повреден акумулатор. Изолирайте го в незапалим контейнер и се обърнете към сервис на **Hilti**.
- Поддържайте акумулатора почистен от масла и смазки. Не позволявайте по акумулатора да се натрупват ненужно прах или замърсявания. Избърсвайте акумулатора със суха, мека четка или с чиста, суха кърпа за почистване. Не използвайте почистващи препарати, съдържащи силикон, тъй като те могат да увредят пластмасовите части.
Не се допирайте до контактите на акумулатора и не отстранявайте фабрично нанесената грес от контактите.
- Почиствайте корпуса само с леко навлажнена кърпа. Не използвайте почистващи препарати, съдържащи силикон, тъй като те могат да увредят пластмасовите части.

Поддръжка

- Проверявайте редовно всички видими части за наличие на повреди, а елементите за управление - за изправно функциониране.
- Не работете с продукта при наличие на повреди и/или смущения във функциите. Предайте продукта незабавно в сервис на **Hilti** за ремонт.
- След извършване на дейности по обслужване и поддръжка монтирайте всички защитни устройства и проверете за изправното им функциониране.



За безопасна работа използвайте само оригинални резервни части и консумативи. Разрешените от **Hilti** резервни части, консумативи и принадлежности за Вашия продукт ще намерите във Вашия **Hilti Store** или на: www.hilti.group

8 Транспортиране и съхранение на акумулаторни инструменти и акумулатори

Транспорт

ПРЕДПАЗЛИВОСТ

Неволно включване при транспортиране !

- ▶ Винаги транспортирайте Вашите продукти без поставени акумулатори!
- ▶ Извадете акумулатора/ите.
- ▶ Никога не транспортирайте акумулаторите в насипно състояние. При транспортиране акумулаторите трябва да бъдат защитени от прекомерни удари и вибрации и изолирани от всякакви проводящи материали или други акумулатори, за да не се осъществи контакт с други полюси на батерии и да се избегне късо съединение. **Спазвайте местните транспортни наредби за акумулатори.**



- ▶ Акумулаторите не трябва да се изпращат по пощата. Свържете се със следиторска фирма, ако искате да изпращате повредени акумулатори.
- ▶ Преди всяка употреба проверявайте продукта и акумулаторите за наличие на повреди, също преди и след продължително транспортиране.

Съхранение



ПРЕДУПРЕЖДЕНИЕ

Неволна повреда, дължаща се на дефектни или изтичащи акумулатори !

- ▶ Винаги съхранявайте Вашите продукти без поставени акумулатори!
- ▶ Съхранявайте продукта и акумулаторите на хладно и сухо място. Съблюдавайте температурните гранични стойности, посочени в техническата спецификация.
- ▶ Не съхранявайте акумулатори в зарядното устройство. След зареждане винаги изваждайте акумулатора от зарядното устройство.
- ▶ Никога не съхранявайте акумулатори на слънце, върху източници на топлина или зад стъкло.
- ▶ Съхранявайте продукта и акумулаторите извън досега на деца и неоторизирани лица.
- ▶ Преди всяка употреба проверявайте продукта и акумулаторите за наличие на повреди, също преди и след продължително съхранение.

9 Помощ при наличие на смущения

При всички смущения имайте предвид статус индикатора на акумулатора. Вижте Раздел **Индикатори на литиево-йонния акумулатор**.

При наличие на смущения, които не са посочени в таблицата или които Вие сами не можете да отстраните, моля, обърнете се към нашия сервиз на **Hilti**.

Смущение	Възможна причина	Решение
Акумулаторът се изтощава по-бързо от обикновено.	Много ниска околна температура.	▶ Загрейте акумулатора бавно до стайна температура.
Акумулаторът не се застопорява с ясно "щракване".	Фиксиращите планки на акумулатора са замърсени.	▶ Почистете фиксиращите планки и поставете акумулатора отново.
Светодиод в червено => Мига продължително с предупредителен звуков сигнал.	Не е достигнато налягане при пресоване (грешка в приложението).	▶ Обърнете внимание на правилното прилагане и при нужда проверете пресоването.
Светодиод в червено => Свети постоянно с предупредителен звуков сигнал.	Технически проблем.	▶ Свържете се със сервиз на Hilti .
Светодиод в червено => Свети постоянно без предупредителен звуков сигнал.	Наложителна поддръжка на продукта.	▶ Свържете се със сервиз на Hilti .
Светодиод в червено => Свети за кратко без предупредителен звуков сигнал.	Продуктът е прегрял.	▶ Оставете продукта да се охлади.
Светодиод в червено => Мига за кратко с предупредителен звуков сигнал..	Нивото на зареждане на акумулатора е твърде ниско, за да се използва пълноценно.	▶ Подменете акумулатора и заредете изтощения акумулатор.
Светодиодите на акумулатора не дават индикация	Неизправен акумулатор.	▶ Обърнете се към сервиз на Hilti .



10 Третиране на отпадъци

ПРЕДУПРЕЖДЕНИЕ

Риск от нараняване поради неправилно третиране на отпадъците! Опасности за здравето поради изпускане на газове и течности.

- ▶ Не доставяйте или не изпращайте повредени акумулатори!
- ▶ Покривайте връзките с непроводим материал, за да предотвратите къси съединения.
- ▶ Изхвърляйте акумулаторите по такъв начин, че да не могат да попаднат в ръцете на деца.
- ▶ Изхвърляйте акумулатора във Вашия **Hilti Store** или се свържете с местната компания за управление на отпадъците.

Hilti продуктите са произведени в по-голямата си част от материали за многократна употреба. Предпоставка за многократното им използване е тяхното правилно разделяне. В много страни **Hilti** взема Вашите употребявани уреди обратно за рециклиране. Попитайте отдела на **Hilti** за обслужване на клиенти или Вашия търговски консултант.



- ▶ Не изхвърляйте електроинструменти, електронни устройства и акумулатори в битовите отпадъци!

11 Гаранция на производителя

- ▶ При въпроси относно гаранционните условия, моля, обърнете се към Вашия местен **Hilti** партньор.

12 Повече информация

Допълнителна информация за експлоатацията, технологията, околната среда и рециклирането ще намерите на следния линк: qr.hilti.com/manual?id=2321712&id=2321714

Този линк ще намерите също и в края на документацията като QR код.

Manual de utilizare original

1 Date privind documentația

1.1 Referitor la această documentație

- Înainte de punerea în funcțiune, citiți complet această documentație. Aceasta este condiția necesară pentru un lucru în siguranță și pentru o manevrare fără defecțiuni.
- Aveți în vedere indicațiile de securitate și de avertizare din această documentație și de pe produs.
- Păstrați întotdeauna manualul de utilizare în preajma produsului și predați-l altor persoane numai împreună cu aceste manual.

1.2 Explicarea simbolurilor

1.2.1 Indicații de avertizare

Indicațiile de avertizare avertizează împotriva pericolelor care apar în lucrul cu produsul. Sunt utilizate următoarele cuvinte-semnal:

PERICOL

PERICOL !

- ▶ Pentru un pericol iminent și direct, care duce la vătămări corporale sau la accidente mortale.

ATENȚIONARE

ATENȚIONARE !

- ▶ Pentru un pericol iminent și posibil, care poate duce la vătămări corporale sau la accidente mortale.



⚠ AVERTISMENT

AVERTISMENT !

► Pentru o situație potențial periculoasă, care poate duce la vătămări corporale sau pagube materiale.

1.2.2 Simboluri în manualul de utilizare

În acest manual de utilizare sunt utilizate următoarele simboluri:

	Respectați manualul de utilizare
	Indicații de folosire și alte informații utile
	Lucrul cu materiale reutilizabile
	Nu aruncați aparatele electrice și acumulatorii în containerele de gunoi menajer
	Hilti Acumulator Li-Ion
	Hilti Redresor

1.2.3 Simboluri în imagini

Următoarele simboluri sunt utilizate în imagini:

	Acest numere fac trimitere la figura respectivă de la începutul acestui manual de utilizare.
	Numerotarea reflectă ordinea etapelor de lucru în imagine și poate să difere de etapele de lucru din text.
	Numerele pozițiilor sunt utilizate în figura Vedere generală și fac trimitere la numerele din legendă în paragraful Vedere generală a produsului .
	Acest semn are rolul de a stimula atenția dumneavoastră în lucrul cu produsul.

1.3 Simboluri în funcție de produs

1.3.1 Simboluri pe produs

Pe produs pot fi utilizate următoarele simboluri:

	Pericol de strivire!
	Produsul este dublat de transmisie fără fir a datelor, care este compatibilă cu platformele iOS și Android.
	Curent continuu
	Seria de tip a acumulatorului Li-Ion Hilti utilizat. Rugăm aveți în vedere datele din capitolul Utilizarea conformă cu destinația .
	Acumulator Li-Ion
	Nu folosiți niciodată acumulatorul ca unealtă percutoare.
	Nu lăsați acumulatorul să cadă. Nu utilizați niciun acumulator care a suferit o lovitură sau este deteriorat într-un alt mod.

1.4 Informații despre produs

Produsele sunt destinate utilizatorilor profesioniști, iar operarea cu acestea, întreținerea și repararea lor sunt activități permise numai personalului autorizat și instruit. Acest personal trebuie să fie instruit în mod special cu privire la potențialele pericole. Produsul și mijloacele sale auxiliare pot genera pericole dacă sunt utilizate necorespunzător sau folosite inadecvat destinației de către personal neinstruit. Indicativul de model și numărul de serie sunt indicate pe plăcuța de identificare.



- ▶ Transcrieți numărul de serie în tabelul următor. Datele despre produs vă sunt necesare în cazul solicitărilor de informații la reprezentanța noastră sau la centrul de service.

Date despre produs

Aparat de presare	NPR 32-22
Generația	02
Număr de serie	

1.5 Declarație de conformitate

Producătorul declară pe proprie răspundere că produsul descris aici corespunde legislației și normelor în vigoare. O imagine a declarației de conformitate găsiți la finalul acestei documentații.

Documentațiile tehnice sunt stocate aici:

Hilti Entwicklungsgesellschaft mbH | Zulassung Geräte | Hiltistraße 6 | 86916 Kaufering, DE

2 Securitate

2.1 Instrucțiuni de ordin general privind securitatea și protecția muncii pentru sculele electrice

⚠ ATENȚIONARE Consultați toate instrucțiunile de protecție a muncii, instrucțiunile de lucru, imaginile și datele tehnice cu care este prevăzută această sculă electrică. Neglijențele în respectarea următoarelor instrucțiuni pot provoca electrocutări, incendii și/ sau accidentări grave.

Păstrați toate instrucțiunile de protecție a muncii și instrucțiunile de lucru pentru consultare în viitor.

Termenul de „sculă electrică” folosit în instrucțiunile de protecție a muncii se referă la sculele cu alimentare de la rețea (cu cablu de rețea) la sculele electrice cu alimentare de la acumulatori (fără cablu de rețea).

Securitatea în locul de muncă

- ▶ **Mențineți curățenia și un iluminat bun în zona de lucru.** Dezordinea sau iluminatul insuficient în zona de lucru pot constitui surse de accidente.
- ▶ **Nu lucrați cu scula electrică în medii cu pericol de explozie, în care sunt prezente lichide, gaze sau pulberi inflamabile.** Sculele electrice generează scânteii care pot aprinde pulberile sau vaporii.
- ▶ **Nu permiteți accesul copiilor și al altor persoane în zona de lucru pe parcursul utilizării sculei electrice.** În cazul distragerii atenției, puteți pierde controlul asupra aparatului.

Securitatea electrică

- ▶ **Fișa de racord a sculei electrice trebuie să se potrivească cu priza de alimentare. Orice gen de modificare a fișei este interzis. Nu folosiți niciun tip de fișe adaptoare împreună cu scule electrice cu pământare de protecție.** Fișele nemodificate și prizele adecvate diminuează riscul de electrocutare.
- ▶ **Evitați contactul corpului cu suprafețele legate la pământ, cum ar fi țevile, sistemele de încălzire, plitele și frigiderale.** Există un risc major de electrocutare atunci când corpul se află în contact cu obiecte legate la pământ.
- ▶ **Feriți sculele electrice de influența ploii și umidității.** Pătrunderea apei în scula electrică crește riscul de electrocutare.
- ▶ **Nu utilizați cablul de legătură în scopuri pentru care nu este destinat, de exemplu pentru a transporta scula electrică, a suspenda scula electrică sau pentru a trage fișa din priza de alimentare. Feriți cablul de legătură de influențele căldurii, uleiului, muchiilor ascuțite sau componentelor aflate în mișcare.** Cablurile de legătură deteriorate sau înfășurate majorează riscul de electrocutare.
- ▶ **Dacă lucrați cu o sculă electrică în aer liber, utilizați numai cabluri prelungitoare care sunt adecvate și pentru folosirea în exterior.** Folosirea cablurilor prelungitoare adecvate lucrului în aer liber diminuează riscul de electrocutare.
- ▶ **Dacă punerea în exploatare a sculei electrice într-un mediu cu umiditate nu se poate evita, utilizați un întrerupător automat de protecție diferențial.** Utilizarea unui întrerupător automat de protecție diferențial diminuează riscul de electrocutare.

Securitatea persoanelor

- ▶ **Procedați cu atenție, concentrați-vă la ceea ce faceți și lucrați în mod rațional atunci când manevrați o sculă electrică. Nu folosiți nicio sculă electrică dacă sunteți obosit sau dacă vă aflați sub influența drogurilor, alcoolului sau medicamentelor.** Un moment de neatenție în folosirea sculei electrice poate duce la accidentări serioase.
- ▶ **Purtați echipament personal de protecție și, întotdeauna, ochelari de protecție.** Folosirea echipamentelor personale de protecție, ca de ex. masca anti-praf, încălțăminta antiderapantă, casca de



protecție sau căștile antifonice, în funcție de tipul sculei electrice și de natura aplicației de lucru, duce la diminuarea riscului de accidentare.

- ▶ **Împiedicați pornirea involuntară a aparatului. Asigurați-vă că scula electrică este deconectată, înainte de a o racorda la alimentarea electrică și/ sau la acumulator, de a o lua din locul de lucru sau de a o transporta.** Situațiile în care transportați scula electrică ținând degetul pe întrerupător sau racordați aparatul în stare pornită la alimentarea electrică pot duce la accidente.
- ▶ **Înainte de a porni scula electrică, îndepărtați uneltele de reglaj sau cheile fixe.** Un accesoriu de lucru sau o cheie fixă, aflate într-o componentă rotativă a aparatului, pot provoca vătămări corporale.
- ▶ **Evitați o poziție anormală a corpului. Asigurați-vă o poziție stabilă și păstrați-vă întotdeauna echilibrul.** În acest fel, veți putea controla mai bine scula electrică în situații neașteptate.
- ▶ **Purtați îmbrăcăminte de lucru adecvată. Nu purtați haine largi sau bijuterii. Țineți părul, îmbrăcămintea și mănușile departe de componentele aflate în mișcare.** Îmbrăcămintea largă, bijuteriile sau părul lung pot fi prinse de piesele aflate în mișcare.
- ▶ **Dacă există posibilitatea montării unor accesorii de aspirare și captare a prafului, asigurați-vă că acestea sunt racordate și folosite corect.** Utilizarea unui sistem de aspirare a prafului poate diminua pericolul provocat de praf.
- ▶ **Nu vă bazați pe măsuri de securitate greșite și nu vă dispensați de reglementările de securitate pentru sculele electrice, chiar dacă sunteți familiarizat cu scula electrică după multiple folosiri ale acesteia.** Lucrul neatent poate duce în fracțiuni de secundă la accidentări grave.

Utilizarea și manevrarea sculei electrice

- ▶ **Nu suprasolicitați aparatul. Folosiți scula electrică special destinată lucrării dumneavoastră.** Cu scula electrică adecvată, lucrați mai bine și mai sigur în domeniul de putere specificat.
- ▶ **Nu folosiți nicio sculă electrică având întrerupătorul defect.** O sculă electrică ce nu mai permite pornirea sau oprirea sa este periculoasă și trebuie reparată.
- ▶ **Scoateți fișa din priză și/ sau înlăturați acumulatorul dacă este detașabil, înainte de executarea unor reglaje la aparat, înlocuirea accesoriiilor sau depozitarea aparatului.** Această măsură de precauție reduce riscul unei porniri involuntare a sculei electrice.
- ▶ **Păstrați sculele electrice în locuri inaccesibile copiilor, atunci când nu le utilizați. Nu permiteți folosirea aparatului de către persoane care nu sunt familiarizate cu acesta sau care nu au citit instrucțiunile de față.** Sculele electrice sunt periculoase atunci când sunt folosite de persoane fără experiență.
- ▶ **Îngrijiți sculele electrice și accesoriile cu multă atenție. Controlați funcționarea impecabilă a componentelor mobile și verificați dacă acestea nu se blochează, dacă există piese sparte sau care prezintă deteriorări de natură să influențeze negativ funcționarea sculei electrice. Dispuneți repararea pieselor deteriorate înainte de punerea în exploatare a aparatului.** Multe accidente se produc din cauza întreținerii defectuoase a sculelor electrice.
- ▶ **Păstrați accesoriile așchietoare bine ascuțite și curate.** Accesoriile așchietoare întreținute atent, cu muchii așchietoare bine ascuțite se blochează mai greu și pot fi conduse mai ușor.
- ▶ **Utilizați scula electrică, accesoriile, dispozitivele de lucru etc. corespunzător acestor instrucțiuni. Țineți seama de condițiile de lucru și de activitatea care urmează a fi desfășurată.** Folosirea unor scule electrice destinate altor aplicații de lucru decât cele prevăzute poate conduce la situații periculoase.
- ▶ **Mențineți mânerul și suprafețele mânerelor în stare uscată, curată, fără ulei și unsoare.** Mânerul și suprafețele mânerelor nu permit utilizarea și controlul sculei electrice în siguranță în situații neprevăzute, dacă sunt alunecoase.

Utilizarea și manevrarea sculei cu acumulatori

- ▶ **Încărcați acumulatorii numai în redresoarele recomandate de producător.** Pentru un redresor adecvat unui anumit tip de acumulatori, apare pericolul de incendiu dacă acesta este utilizat cu alți acumulatori.
- ▶ **Utilizați numai acumulatorii prevăzuți special pentru sculele electrice.** Folosirea altor acumulatori poate duce la accidentări și poate provoca pericol de incendiu.
- ▶ **Țineți acumulatorii nefolosiți la distanță de agrafele de birou, monede, chei, cuie, șuruburi sau alte obiecte metalice mici, care ar putea provoca scurtcircuitarea contactelor.** Un scurtcircuit între contactele acumulatorului poate avea ca urmări arsuri sau incendii.
- ▶ **La folosirea în mod eronat, este posibilă eliminarea de lichid din acumulatori. Evitați contactul cu acesta. În cazul contactului accidental, spălați cu apă. Dacă lichidul ajunge în ochi, solicitați suplimentar asistență medicală.** Lichidul ieșit din acumulatori poate provoca iritații ale pielii sau arsuri.
- ▶ **Nu folosiți acumulatorii deteriorați sau modificați.** Acumulatorii deteriorați sau modificați se pot comporta imprevizibil și pot provoca incendii, explozii sau pericol de accidentări.



- ▶ **Nu expuneți un acumulator la foc sau la temperaturi prea ridicate.** Focul sau temperaturile de peste 130 °C (265 °F) pot provoca o explozie.
- ▶ **Urmați toate instrucțiunile de încărcare și nu încărcați niciodată acumulatorul sau unealta cu acumulator la valori situate în afara domeniului de temperatură indicat în instrucțiunile de exploatare.** Încărcarea greșită sau încărcarea la valori în afara domeniului avizat de temperatură poate distruge acumulatorul și crește pericolul de incendiu.

Service

- ▶ **Încredințați repararea sculei electrice a dumneavoastră numai personalului calificat de specialitate și numai în condițiile folosirii pieselor de schimb originale.** În acest fel, este garantată menținerea siguranței de exploatare a aparatului.
- ▶ **Nu executați niciodată lucrări de întreținere la un acumulator deteriorat.** Toate lucrările de întreținere la acumulatori se vor executa numai de către producător sau de centrele de asistență pentru clienți, împuternicite de producător.

2.2 Instrucțiuni suplimentare de protecție a muncii pentru scula de presare

Securitatea persoanelor

- ▶ Aveți în vedere normele și instrucțiunile de protecție a muncii valabile, specifice țării de utilizare, pentru operarea cu sculele de presare și toate lucrările în apropierea pieselor și conductorilor parcurși de curent.
- ▶ Personalul care lucrează în apropierea conductorilor parcurși de curent trebuie să fie școlarizat și pregătit regulat.
- ▶ Folosiți scula de presare numai dacă este în stare tehnică impecabilă.
- ▶ Nu efectuați niciodată intervenții neautorizate sau modificări asupra produsului sau accesoriilor.
- ▶ Mențineți întotdeauna libere fantele de aerisire. Pericol de arsură la fantele de aerisire acoperite.
- ▶ Dacă observați revărsare de ulei, nu continuați să folosiți unealta și adresați-vă centrului de service **Hilti**. Înlăturați imediat uleiul revărsat.
- ▶ Asigurați-vă că bolțul de blocare este introdus complet și fixat sigur în poziție.
- ▶ Aveți în vedere neapărat pe parcursul procesului de presare ca distanța dintre capul de presare și mână/degete să fie suficientă.
- ▶ Conectați produsul numai când l-ați adus în poziția de lucru.
- ▶ Așteptați până când produsul a ajuns în stare de repaus, înainte de a-l depune.
- ▶ Țineți întotdeauna scula de presare cu ambele mâini de mânerul prevăzut special.
- ▶ Nu montați nicio agățătoare de centură la acest accesoriu de lucru.
- ▶ Pericol de accidentare în caz de cădere a accesoriilor de lucru și/ sau sculelor. Înainte de începerea lucrului, controlați ca acumulatorul și accesoriul montat să fie fixate în siguranță.
- ▶ Nu priviți direct în elementul de iluminat (LED) al produsului și nu iluminați în față alte persoane. Apare pericol de orbire.
- ▶ Păstrați siguranța în caz de cădere și firul de susținere în stare curată și uscată.
- ▶ Nu executați niciodată presări în interiorul rețelelor de conducte de gaz, exceptând cazul în care există o avizare explicită de către ofertantul sistemului, în combinație cu această sculă de presare și fittinguri verificate special.
- ▶ Pentru verificarea etanșeității, executați apoi la sistemul de țevi presat un test de presiune, pentru a evita neetanșeitățile (cauzate de ex. prin utilizări eronate).

Securitatea electrică

- ▶ Înainte de folosirea aparatului de presare, toate piesele active, adică parcurse de curent, din spațiul adiacent zonei de lucru al operatorului se vor scoate de sub tensiune. Dacă acest lucru nu este posibil, se vor întreprinde măsuri de protecție corespunzătoare pentru lucrări în apropierea pieselor aflate sub tensiune.
- ▶ Verificați înainte de începerea lucrului dacă în zona de lucru există conductori electrici, conducte de gaz și țevi de apă acoperite. Piesele metalice aflate în contact exterior cu produsul pot cauza o electrocutare sau o explozie, dacă deteriorați un conductor electric, o conductă de gaz sau o țevă de apă.
- ▶ Nu executați niciun proces de presare la piese aflate sub tensiune. Scula de presare este considerată ca neizolată și, de aceea, trebuie să fie utilizată în combinație cu echipamentul personal de protecție (mănuși de protecție, încălțăminte de protecție, îmbrăcăminte de protecție etc.) care este adecvată pentru a vă proteja propria persoană și persoanele aflate în apropiere.

Manevrarea și folosirea cu precauție a sculelor electrice

- ▶ Deconectați scula de presare conform aprox. 50 procese de presare succesive și lăsați-o aprox. 15 minute să se răcească. Supraîncălzirea poate produce prejudiciile la scula de presare.



- ▶ Depozitați scula de presare într-un loc uscat, în spații inaccesibile pentru copii și persoanele neautorizate.
- ▶ **Hilti** recomandă ca unealta de sertizare să fie supusă unei revizii generale după 15.000 procese de sertizare de către centrul de service **Hilti**.
- ▶ Verificați aparatul de presare, bacurile de presare (NPR PS) sau inelele de presare (NPR PR), conform prevederilor, înainte de a începe lucrările. Aparatele de presare, bacurile de presare sau inelele de presare verificate deficient pot provoca presări defectuoase și pot ascunde un risc de securitate pentru operator.
- ▶ Aveți în vedere ca în bacurile de presare să nu existe corpuri străine (de ex. tencuială, resturi de pietre, așchii metalice etc.) și să nu existe deteriorări. Utilizarea bacurilor de presare deteriorate sau îndoite nu mai este permisă!

2.3 Manevrarea și folosirea cu precauție a acumulatorilor

- ▶ **Aveți în vedere următoarele instrucțiuni de protecție a muncii pentru manevrarea și utilizarea fără riscuri a acumulatorilor Li-Ion.** Nerespectarea acestora poate duce la iritații ale pielii, vătămări grave produse prin coroziune, arsuri chimice, incendii și/ sau explozii.
- ▶ Utilizați acumulatorii numai în stare tehnică impecabilă.
- ▶ Manevrați acumulatori cu atenție, pentru a evita deteriorările și scăpările de lichide foarte dăunătoare sănătății!
- ▶ Modificarea sau manipularea acumulatorilor nu este permisă în niciun caz!
- ▶ Nu este permisă dezmembrarea, strivirea, încălzirea la peste 80°C (176°F) sau arderea acumulatorilor.
- ▶ Nu utilizați sau încărcăți niciun acumulator care a suferit o lovitură sau care a fost deteriorat în alt mod. Verificați regulat dacă acumulatorii dumneavoastră prezintă semnalmente de deteriorări.
- ▶ Nu utilizați niciodată acumulatori reciclați sau reparați.
- ▶ Nu folosiți niciodată acumulatorul sau o sculă electrică alimentată de la acumulatori pe post de unealtă percutoare.
- ▶ Nu expuneți niciodată acumulatorii direct la soare, unei temperaturi ridicate, formării de scântei sau flăcărilor deschise. Acest lucru poate duce la explozii.
- ▶ Nu atingeți polii bateriei cu degetele, cu accesorii de lucru, bijuterii sau alte obiecte care prezintă conductibilitate electrică. Acest lucru poate deteriora acumulatorul și poate cauza prejudicii materiale și vătămări.
- ▶ Feriți acumulatorii de ploaie, umezeală și lichide. Pătrunderea de umiditate poate cauza scurtcircuite, electrocutări, arsuri, incendiu și explozii.
- ▶ Utilizați numai redresoarele și sculele electrice prevăzute pentru acest tip de acumulator. Aveți în vedere în acest scop datele din manualele de utilizare corespunzătoare.
- ▶ Nu utilizați sau depozitați acumulatorul în medii cu pericol de explozie.
- ▶ Dacă acumulatorul se înfierbântă prea puternic pentru a putea fi ținut în mână, este posibil ca el să fie defect. Așezați acumulatorul într-un loc vizibil, fără pericol de incendiu, la o distanță suficientă față de materialele inflamabile. Lăsați acumulatorul să se răcească. Dacă acumulatorul este încă prea fierbinte pentru a putea fi ținut în mână după o oră, atunci el este defect. Adresați-vă centrului de service **Hilti** sau citiți documentul "Indicații referitoare la securitate și utilizare pentru acumulatorii Li-Ion marca **Hilti**".



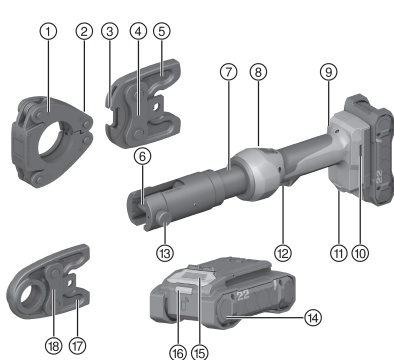
Aveți în vedere directivele speciale, valabile pentru transportul, depozitarea și utilizarea acumulatorilor Litiu-Ion. → Pagina 343

Citiți indicațiile referitoare la securitate și utilizare pentru acumulatorii Li-Ion marca **Hilti**, pe care le găsiți prin scanarea codului QR de la finalul acestui manual de utilizare.



3 Descriere

3.1 Vedere generală a produsului



- ① Inel de presare
- ② Canelură de preluare
- ③ Cârlig de prindere
- ④ Bac adaptor
- ⑤ Aripă bac adaptor
- ⑥ Adaptor de preluare bacuri de presare/adaptoare
- ⑦ Capul accesoriului de lucru
- ⑧ Comutator de revenire
- ⑨ Indicator de întreținere și erori
- ⑩ Deschidere de montaj pentru accesorii
- ⑪ Lampă pentru iluminarea spațiului de lucru
- ⑫ Comutator de comandă
- ⑬ Bolț de blocare
- ⑭ Acumulator
- ⑮ Tasta pentru deblocare pentru acumulator
- ⑯ Indicator de stare acumulator
- ⑰ Aripă bac de presare
- ⑱ Bac de presare

3.2 Utilizarea conformă cu destinația

Produsul descris este un aparat de presare electro-hidraulic, cu alimentare de la acumulatori. El este destinat presării fittingurilor pentru îmbinarea țevilor compozite, din oțel și din cupru (Cu).

- Utilizați pentru acest produs numai acumulatori Li-Ion **Hilti** Nuron din seria de tip B 22. Pentru optimizarea randamentului, **Hilti** recomandă pentru acest produs acumulatorii indicați în tabelul de la finalul acestui manual de utilizare.
- Utilizați pentru acești acumulatori numai redresoarele **Hilti** din seriile de tip menționate în tabelul de la finalul acestui manual de utilizare.

3.3 Posibilă folosire greșită

- Pentru aparatul de presare cu dirijare manuală nu este permisă tensionarea sa și nici utilizarea pentru aplicații de lucru staționare.
- Nu este permis ca aparatul de presare electro-hidraulic să fie utilizat în condiții de ploaie intensă sau sub apă.

3.4 Setul de livrare

Aparat de presare, manual de utilizare.



Alte produse din sistem, avizate pentru produsul dumneavoastră, găsiți la centrul dumneavoastră **Hilti Store** sau la: www.hilti.group

3.5 Indicațiile acumulatorului Li-Ion

Hilti Nuron Acumulatorii Li-Ion pot indica starea de încărcare, mesaje de eroare și starea acumulatorilor.

3.5.1 Indicatoare pentru starea de încărcare și mesaje de eroare



ATENȚIONARE

Pericol de accidentare prin căderea acumulatorului!

- Cu acumulatorul introdus, asigurați-vă după apăsarea tastei pentru deblocare că fixați în poziție acumulatorul din nou corect în produsul utilizat.



Pentru a obține una dintre următoarele indicații, apăsați scurt tasta pentru deblocare a acumulatorului. Starea de încărcare, precum și avariile posibile sunt afișate și permanent, cât timp produsul racordat este conectat.

Starea	Semnificație
Patru (4) LED-uri luminează constant în verde	Starea de încărcare: 100 % până la 71 %
Trei (3) LED-uri luminează constant în verde	Starea de încărcare: 70 % până la 51 %
Două (2) LED-uri luminează constant în verde	Starea de încărcare: 50 % până la 26 %
Un (1) LED luminează constant în verde	Starea de încărcare: 25 % până la 10 %
Un (1) LED se aprinde intermitent cu frecvență lentă în verde	Starea de încărcare: < 10 %
Un (1) LED se aprinde intermitent cu frecvență rapidă în verde	Acumulatorul Li-Ion este complet descărcat. Încărcați acumulatorul. Dacă LED-ul se aprinde în continuare intermitent cu frecvență rapidă după încărcarea acumulatorului, adresați-vă centrului de service Hilti .
Un (1) LED se aprinde intermitent cu frecvență rapidă în galben	Acumulatorul Li-Ion sau produsul asociat sunt suprasolicitate, prea fierbinți, prea reci sau este prezentă o altă eroare. Aduceți produsul și acumulatorul la temperatura de lucru recomandată și nu suprasolicitați produsul în aplicația de lucru. Dacă mesajul apare în continuare, adresați-vă centrului de service Hilti .
Un (1) LED se aprinde în galben	Acumulatorul Li-Ion și produsul asociat nu sunt compatibile. Vă rugăm să vă adresați centrului de service Hilti .
Un (1) LED se aprinde intermitent cu frecvență rapidă în roșu	Acumulatorul Li-Ion este blocat și nu poate fi utilizat în continuare. Vă rugăm să vă adresați centrului de service Hilti .

3.5.2 Indicatoare pentru starea acumulatorului

Pentru a interoga starea acumulatorului, țineți apăsată tasta pentru deblocare mai mult de trei secunde. Sistemul nu detectează nicio disfuncționalitate potențială a bateriei din cauza unui tratament abuziv, ca de ex. cădere, împunsături, deteriorări externe cauzate de căldură etc.

Starea	Semnificație
Toate LED-urile se aprind ca lumină dinamică și apoi se aprinde un (1) LED constant în verde.	Acumulatorul poate fi utilizat în continuare.
Toate LED-urile se aprind ca lumină dinamică și apoi se aprinde intermitent un (1) LED rapid în galben.	Interogarea stării acumulatorului nu a putut fi încheiată. Repetați procedeul sau adresați-vă centrului de service Hilti .
Toate LED-urile se aprind ca lumină dinamică și apoi se aprinde (1) LED constant în roșu.	Dacă un produs racordat poate fi utilizat în continuare, capacitatea rămasă a acumulatorului este sub 50%. Dacă un produs racordat nu mai poate fi utilizat, acumulatorul este la finalul duratei sale de serviciu și trebuie să fie înlocuit. Vă rugăm să vă adresați centrului de service Hilti .

4 Date tehnice

	NPR 32-22
Tensiunea nominală	21,6 V
Greutate conform EPTA Procedure 01	2,4 kg
Timp de presare	≈ 7 s
Forță max. de presare	32 kN



	NPR 32-22
Temperatura de depozitare	-20 °C ... 70 °C
Temperatura ambiantă în timpul funcționării	-17 °C ... 60 °C

4.1 Acumulator

Tensiunea de lucru a acumulatorului	21,6 V
Greutate acumulator	Vezi finalul acestui manual de utilizare
Temperatura ambiantă în timpul funcționării	-17 °C ... 60 °C
Temperatura de depozitare	-20 °C ... 40 °C
Temperatura acumulatorului la începutul încărcării	-10 °C ... 45 °C

4.2 Datele privind zgomotul și valorile vibrațiilor conform EN 62841

Valorile presiunii acustice și ale vibrațiilor indicate în aceste instrucțiuni au fost măsurate corespunzător unui procedeu standardizat de măsură și pot fi utilizate pentru compararea reciprocă a sculelor electrice. Ele sunt adecvate și pentru o apreciere provizorie a valorilor de expunere.

Datele indicate se referă la aplicațiile principale de lucru ale sculei electrice. Firește că, dacă scula electrică este utilizată pentru alte aplicații de lucru cu dispozitive de lucru neprevăzute sau cu o întreținere insuficientă, datele pot să difere. Acest lucru poate ridica în mod considerabil valorile de expunere pe întreaga durată de lucru.

Pentru o apreciere exactă a valorilor de expunere, trebuie să se ia în calcul și timpii în care aparatul este deconectat sau în care el funcționează, dar nu execută efectiv nicio activitate. Acest lucru poate reduce în mod considerabil valorile de expunere pe întreaga durată de lucru.

Stabiliți măsuri de securitate suplimentare pentru protecția operatorului față de efectele sonore și ale vibrațiilor, ca de exemplu: întreținerea sculei electrice și a dispozitivelor de lucru, menținerea mâinilor în stare caldă, organizarea proceselor de lucru.

Valori ale zgomotului

Nivelul puterii acustice (L_{WA})	77 dB(A)
Insecuritatea pentru nivelul puterii acustice (K_{WA})	2,5 dB(A)
Nivelul presiunii acustice emise (L_{pA})	66 dB(A)
Insecuritatea pentru nivelul presiunii acustice (K_{pA})	1,5 dB(A)

Valori ale vibrațiilor

Valoarea totală a vibrațiilor (pe parcursul funcționării) (a)	< 2,5 m/s ²
Insecuritatea (K)	1,5 m/s ²

5 Pregătirea lucrului

ATENȚIONARE

Pericol de accidentare Prin pomirea involuntară!

- ▶ Înainte de introducerea acumulatorului, asigurați-vă că produsul aferent este deconectat.
- ▶ Înlăturați acumulatorul înainte de a realiza reglaje la mașină sau de a schimba accesorii.

Aveți în vedere indicațiile de securitate și de avertizare din această documentație și de pe produs.

5.1 Încărcarea acumulatorului

1. Înainte de încărcare, citiți manualul de utilizare al redresorului.
2. Aveți în vedere ca la contactele acumulatorului și ale redresorului să existe curățenii și acestea să fie uscate.
3. Încărcați acumulatorul într-un redresor avizat. → Pagina 337



5.2 Introducerea acumulatorului

ATENȚIONARE

Pericol de accidentare Prin scurtcircuit sau căderea acumulatorului!

- ▶ Înainte de introducerea acumulatorului, asigurați-vă că la contactele acumulatorului și la contactele de pe produs nu există corpuri străine.
 - ▶ Asigurați-vă că acumulatorul este întotdeauna fixat corect în poziție.
1. Încărcați acumulatorul complet înainte de prima punere în funcțiune.
 2. Introduceți prin glisare acumulatorul în produs până când acesta se înclichetează cu zgomotul caracteristic.
 3. Controlați stabilitatea acumulatorului.

5.3 Îndepărtarea acumulatorului

1. Apăsăți tasta pentru deblocare a acumulatorului.
2. Trageți acumulatorul afară din produs.

5.4 Introducere bac de presare/adaptor

AVERTISMENT


Pericol de accidentare! Dispozitivul de lucru poate fi fierbinte și/ sau ascuțit.

- ▶ Purtați mănuși de protecție la schimbarea dispozitivului de lucru.
- ▶ Nu așezați niciodată dispozitivul de lucru fierbinte pe o suprafață-suport inflamabilă.


ATENȚIONARE

Pericol de accidentare! Pornire involuntară a produsului.

- ▶ Îndepărtați acumulatorul înainte de a introduce/schimba/extrage bacurile de presare/adaptoare.

 Nu acționați niciodată produsul fără bacul de presare!

1. Alegeți bacul de presare/adaptor adecvat.
2. Rotiți capul accesoriului de lucru astfel încât bolțul de blocare să fie bine accesibil.
3. Apăsăți bolțul de blocare.
4. Rotiți bolțul de blocare în sens antiorar până la opritor.
 - ▶ Bolțul de blocare sare în afară.
5. Introduceți bacul de presare/adaptor.
6. Introduceți prin glisare bolțul de blocare până la fixarea în poziție.

 Bolțul de blocare este fixat corect dacă el este puțin proeminent pe cealaltă parte a bacului de presare/adaptor.

5.5 Extragere bac de presare/adaptor

AVERTISMENT

Pericol de accidentare! Dispozitivul de lucru poate fi fierbinte și/ sau ascuțit.

- ▶ Purtați mănuși de protecție la schimbarea dispozitivului de lucru.
- ▶ Nu așezați niciodată dispozitivul de lucru fierbinte pe o suprafață-suport inflamabilă.

ATENȚIONARE

Pericol de accidentare! Pornire involuntară a produsului.

- ▶ Îndepărtați acumulatorul înainte de a introduce/schimba/extrage bacurile de presare/adaptoare.

1. Rotiți capul accesoriului de lucru astfel încât bolțul de blocare să fie bine accesibil.
2. Apăsăți bolțul de blocare.



3. Rotiți bolțul de blocare în sens antiorar până la opritor.
 - ▶ Bolțul de blocare sare în afară.
4. Extrageți bacul de presare/adaptor spre partea frontală din produs.

5.6 Siguranță pentru lucru la înălțime 2

ATENȚIONARE

Pericol de accidentare Prin căderea accesoriului de lucru și/ sau altor accesorii!

- ▶ Utilizați numai firul de susținere a accesoriului de lucru **Hilti** recomandat pentru produsul dumneavoastră.
- ▶ Înainte de fiecare utilizare, verificați dacă la punctul de fixare al firului de susținere a accesoriului de lucru există deteriorări.



Respectați directivele naționale din țara dumneavoastră pentru lucrul la înălțime.

Ca siguranță de lucru la înălțime pentru acest produs, utilizați exclusiv firul de susținere a accesoriului de lucru **Hilti** #2261971.

- ▶ Fixați firul de susținere a accesoriului de lucru cu bucla de pe produs așa cum este reprezentat în imagine. Controlați stabilitatea.
- ▶ Fixați cârligul cu carabină la o structură de rezistență. Controlați stabilitatea cârligului cu carabină.



Aveți în vedere manualele de utilizare ale firelor de susținere a accesoriului de lucru **Hilti**.

6 Modul de utilizare

PERICOL

Pericol de electrocutare! Lucrările în condiții exterioare vitrege pot cauza electrocutări și/ sau scurtcircuitate.

- ▶ În cazul intemperțiilor, nu lucrați niciodată la conductorii parcurși de curent.
- ▶ Opriți imediat lucrarea când condițiile meteorologice influențează negativ proprietățile izolatoare, vizibilitatea sau mișcarea lucrătorilor.

ATENȚIONARE

Pericol de vătămare cauzat de uleiul ieșit cu înaltă presiune! Uleiul ieșit cu înaltă presiune poate vătăma pielea și ochii.

- ▶ Nu folosiți aparatul de presare dacă există deteriorări vizibile.
- ▶ Nu folosiți aparatul de presare dacă are scăpări de ulei.
- ▶ Asigurați-vă că pistonul se retrage după fiecare proces de presare.
- ▶ Dacă pistonul nu se deplasează înapoi după procesul de presare, acționați comutatorul de revenire pentru retur manual.

ATENȚIONARE

Pericol de vătămare cauzat de ieșirea gazului! Gazul scăpat poate vătăma căile respiratorii sau se poate aprinde.

- ▶ Executați presări la rețelele de conducte de gaz numai cu verificare specială și combinare adecvată a sculei de presare și fittingului, avizat suplimentar de către ofertantul sistemului în mod explicit.

ATENȚIONARE

Pericol de accidentare cauzat de aruncarea așchiilor! Materialul sub formă de așchii poate vătăma ochii și corpul.

- ▶ Purtați ochelari și mănuși de protecție.
- ▶ Folosiți material de imbinare adecvat cu inele de presare și bacuri de presare/adaptoare potrivite.
- ▶ Înaintea procesului de presare și pe parcursul acestuia, asigurați-vă că inelele de presare și bacuri de presare/adaptoare sunt aliniate corect.



⚠ AVERTISMENT

Pagube materiale prin manevrare greșită! Aparatul de presare și/ sau inelele de presare pot fi deteriorate prin manevrare greșită.

- ▶ Asigurați-vă că inelele de presare, bacurile adaptoare/de presare, precum și actuatorul de rulare (dacă există) nu au urme de praf și sunt bine lubrifiate, înainte de a începe lucrul.
- ▶ Lubrifiați inelele de presare, bacurile adaptoare/de presare, precum și actuatorul de rulare (dacă există) cu "Lubrifianți și spray de protecție la coroziune" (#308976) înainte de a începe lucrul.
- ▶ Aveți în vedere manualul de utilizare original al producătorului pentru inelele de presare.



Uleiul hidraulic se poate îngroșa în condiții meteorologice reci și poate încetini procesul de presare. Executați 5 până la 10 procese de presare în gol, pentru a încălzi aparatul de presare.

Aveți în vedere indicațiile de securitate și de avertizare din acest manual de utilizare și de pe produs.

6.1 Executarea procesului de presare cu bacurile de presare 5

Dacă procesul de presare este abandonat prematur, fittingul trebuie să fie demontat sau, dacă este posibil, presat din nou.

1. Introduceți bacul de presare/adaptor. → Pagina 340
2. Comprimați aripile bacurilor de presare.
 - ▶ Bacul de presare se deschide.
3. Așezați bacul de presare în jurul fittingului de presat.
4. Apăsăți și țineți apăsat comutatorul de comandă, până când pistonul se deplasează din nou înapoi.
 - ▶ Procesul de presare este încheiat în mod reușit.

6.2 Executare proces de presare cu bacuri adaptoare și inel de presare 6

Dacă procesul de presare este abandonat prematur, fittingul trebuie să fie demontat sau, dacă este posibil, presat din nou.

1. Așezați inelul de presare în jurul fittingului de presat.
2. Introduceți bacul de presare/adaptor. → Pagina 340
3. Comprimați aripile bacurilor adaptoare.
 - ▶ Cârligele de prindere ale bacului adaptor se deschid.
4. Așezați cârligele de prindere ale bacului adaptor în canelura de preluare de la inelul de presare.
5. Eliberați aripile bacurilor adaptoare.
 - ▶ Cârligele de prindere ale bacului adaptor se înclichetează în canelura de preluare a inelului de presare.
6. Aliniați drept inelul de presare și bacurile adaptoare.
7. Apăsăți și țineți apăsat comutatorul de comandă, până când pistonul se deplasează din nou înapoi.
 - ▶ Procesul de presare este încheiat în mod reușit.

7 Îngrijirea și întreținerea**⚠ ATENȚIONARE**

Pericol de accidentare când acumulatorul este introdus !

- ▶ Înaintea tuturor lucrărilor de îngrijire și întreținere, extrageți întotdeauna acumulatorul!

Îngrijirea produsului

- Îndepărtați cu precauție murdăria aderentă.
- Dacă există, curățați cu precauție fantele de aerisire, folosind o perie uscată și moale.
- Curățați carcasa numai cu o cârpă ușor umezită. Nu utilizați produse de îngrijire care conțin silicon, deoarece acestea pot ataca piesele din plastic.
- Utilizați o cârpă curată și uscată, pentru a curăța contactele produsului.



Îngrijirea acumulatorilor Li-Ion

- Nu utilizați niciodată un acumulator cu fantele de aerisire astupate. Curățați fantele de aerisire cu multă atenție, folosind o perie uscată și moale.
- Evitați expunerea inutilă a acumulatorului la praf sau murdărie. Nu expuneți niciodată acumulatorul la umiditate ridicată (de ex. prin scufundare în apă sau lăsarea lui în ploaie).
Dacă un acumulator este pătruns de umiditate, tratați-l ca pe un acumulator deteriorat. Izolați-l într-un recipient neinflamabil și adresați-vă centrului de service **Hilti**.
- Păstrați acumulatorul fără urme de ulei și unsoare de altă proveniență. Nu permiteți ca praful sau murdăria să se acumuleze inutil pe acumulator. Curățați acumulatorul cu o perie uscată și moale sau cu o cârpă curată și uscată. Nu utilizați produse de îngrijire care conțin silicon, deoarece acestea pot ataca piesele din plastic.
Nu atingeți contactele acumulatorului și nu îndepărtați unsoarea aplicată din fabricație de pe contacte.
- Curățați carcasa numai cu o cârpă ușor umezită. Nu utilizați produse de îngrijire care conțin silicon, deoarece acestea pot ataca piesele din plastic.

Întreținerea

- Verificați regulat la toate piesele vizibile dacă există deteriorări și funcționarea impecabilă a elementelor de comandă.
- În caz de deteriorări și/ sau disfuncționalități, nu puneți produsul în exploatare. Dispuneți urgent repararea produsului la centrul de service de la **Hilti**.
- După lucrările de îngrijire și întreținere, atașați toate dispozitivele de protecție și verificați funcționarea impecabilă a acestora.



Pentru o exploatare sigură utilizați numai piese de schimb și materiale consumabile originale. Piese de schimb, materiale consumabile și accesorii avizate de **Hilti** pentru produs găsiți la centrul dumneavoastră **Hilti Store** sau la: www.hilti.group

8 Transportul și depozitarea accesoriilor de lucru cu acumulator și a acumulatorilor

Transportul

AVERTISMENT

Pornire involuntară la transport !

- ▶ Transportați întotdeauna produsele dumneavoastră fără acumulatori introduși!
- ▶ Extrageți acumulatorul/ acumulatorii.
- ▶ Nu transportați niciodată acumulatorii în vrac. Pe parcursul transportului, acumulatorii trebuie protejați împotriva șocurilor și vibrațiilor excesive și izolați de orice materiale conductoare electric sau de alți acumulator, astfel încât să nu ajungă în contact cu alte borne de baterie și să cauzeze un scurtcircuit.
Aveți în vedere prescripțiile de transport locale, valabile pentru acumulatori în zona dumneavoastră.
- ▶ Trimiterea acumulatorilor prin poștă nu este permisă. Adresați-vă unei companii de expediție dacă doriți să trimiteți acumulatori nedeteriorați.
- ▶ Controlați înainte de fiecare utilizare, precum și înaintea unui transport lung și după acesta, dacă produsul și acumulatorii prezintă deteriorări.

Depozitarea

ATENȚIONARE

Deteriorare involuntară cauzată de acumulatori defecți sau din care iese lichid !

- ▶ Depozitați întotdeauna produsele dumneavoastră fără acumulatori introduși!
- ▶ Depozitați produsul și acumulatorii în spații răcoase și uscate. Aveți în vedere valorile limită de temperatură, indicate în Date tehnice.
- ▶ Nu păstrați acumulatorii în redresor. Scoateți întotdeauna acumulatorul de la redresor după procesul de încărcare.
- ▶ Nu depozitați niciodată acumulatorii în soare, pe surse de căldură sau în spatele geamurilor de sticlă.
- ▶ Depozitați produsul și acumulatorii în spații inaccesibile pentru copii și pentru persoanele neautorizate.
- ▶ Controlați înainte de fiecare utilizare, precum și înaintea unei depozitări lungi și după aceasta, dacă produsul și acumulatorii prezintă deteriorări.



9 Asistență în caz de avarii

În cazul oricărui avarii, acordați atenție indicatorului de stare al acumulatorului. Vezi capitolul **Indicațiile acumulatorului Li-Ion**.

În cazul avariilor care nu sunt prezentate în acest tabel sau pe care nu le puteți remedia prin mijloace proprii, vă rugăm să vă adresați centrul nostru de service **Hilti**.

Avarie	Cauza posibilă	Soluție
Acumulatorul se goleşte mai repede decât în mod obișnuit.	Temperatura ambiantă foarte scăzută.	▶ Lăsați acumulatorul să se încălzească lent la temperatura camerei.
Acumulatorul nu se fixează cu zgomotul caracteristic de "clic".	Ciocurile de fixare de la acumulator murdărite.	▶ Curățați ciocurile de fixare și introduceți acumulatorul din nou.
LED roșu => Aprindere intermitentă lungă cu semnal sonor de avertizare.	Presiunea de presare nu este atinsă (eroare de aplicație).	▶ Acordați atenție aplicației corecte și verificați presarea, după caz.
LED roșu => Lumină aprinsă permanent cu semnal sonor de avertizare.	Problemă tehnică.	▶ Luați legătura cu centrul de service Hilti .
LED roșu => Lumină aprinsă permanent fără semnal sonor de avertizare.	Este necesară întreținerea produsului.	▶ Luați legătura cu centrul de service Hilti .
LED roșu => Aprindere scurtă fără semnal sonor de avertizare.	Produs supraîncălzit.	▶ Lăsați produsul să se răcească.
LED roșu => Aprindere intermitentă scurtă cu semnal sonor de avertizare.	Starea de încărcare a acumulatorului este prea scăzută pentru a executa o aplicație completă.	▶ Schimbați acumulatorul și încărcați acumulatorul gol.
LED-urile acumulatorului nu indică nimic	Acumulator defect.	▶ Adresați-vă centrului de service Hilti .

10 Dezafectarea și evacuarea ca deșeuri

ATENȚIONARE

Pericol de accidentare prin dezafectarea și evacuarea improprie a deșeurilor! Pericole pentru sănătate din cauza ieșirii de gaze sau lichide.

- ▶ Nu expediați sau trimiteți niciun acumulator deteriorat!
- ▶ Acoperiți racordurile cu un material neconductor electric, pentru a evita scurtcircuitele.
- ▶ Evacuați ca deșeu acumulatorii astfel încât ei să nu poată ajunge în mâinile copiilor.
- ▶ Evacuați acumulatorul ca deșeu la magazinul dumneavoastră **Hilti Store** sau adresați-vă companiei responsabile cu deșeurile din zona dumneavoastră.

Produsele **Hilti** sunt fabricate într-o proporție mare din materiale reutilizabile. Condiția necesară pentru reciclare este separarea corectă a materialelor. În multe țări, **Hilti** preia înapoi mașina dumneavoastră vechi pentru valorificare. Solicitați informații de la centrul pentru clienți **Hilti** sau de la consilierul dumneavoastră de vânzări.



- ▶ Nu aruncați sculele electrice, aparatele electronice și acumulatorii în containerele de gunoi menajer!

11 Garanția producătorului

- ▶ Pentru relații suplimentare referitoare la condițiile de garanție legală, vă rugăm să vă adresați partenerului dumneavoastră local **Hilti**.



12 Alte informații

Informații adiționale referitoare la modul de utilizare, echipament, mediu și reciclare găsiți sub link-ul următor: qr.hilti.com/manual?id=2321712&id=2321714

Găsiți acest link și la finalul documentației sub formă de cod QR.

Πρωτότυπες οδηγίες χρήσης

1 Στοιχεία για την τεχνική τεκμηρίωση

1.1 Σχετικά με την παρούσα τεκμηρίωση

- Πριν από την πρώτη θέση σε λειτουργία διαβάστε την παρούσα τεκμηρίωση. Αποτελεί προϋπόθεση για ασφαλή εργασία και απρόσκοπτο χειρισμό.
- Προσέξτε τις υποδείξεις ασφαλείας και προειδοποίησης στην παρούσα τεκμηρίωση και στο προϊόν.
- Φυλάξτε τις οδηγίες χρήσης πάντα στο προϊόν και δίνετε το προϊόν σε άλλα πρόσωπα μόνο μαζί με αυτές τις οδηγίες χρήσης.

1.2 Επεξήγηση συμβόλων

1.2.1 Υποδείξεις προειδοποίησης

Οι υποδείξεις προειδοποίησης προειδοποιούν από κινδύνους κατά την εργασία με το προϊόν. Χρησιμοποιούνται οι ακόλουθες λέξεις επισήμανσης:

ΚΙΝΔΥΝΟΣ

ΚΙΝΔΥΝΟΣ !

- ▶ Για μια άμεσα επικίνδυνη κατάσταση, που οδηγεί σε σοβαρό ή θανατηφόρο τραυματισμό.

ΠΡΟΕΙΔΟΠΟΙΗΣΗ

ΠΡΟΕΙΔΟΠΟΙΗΣΗ !

- ▶ Για μια πιθανά επικίνδυνη κατάσταση, που μπορεί να οδηγήσει σε σοβαρό ή θανατηφόρο τραυματισμό.







ΠΡΟΣΟΧΗ

ΠΡΟΣΟΧΗ !

- ▶ Για μια πιθανόν επικίνδυνη κατάσταση, που ενδέχεται να οδηγήσει σε τραυματισμούς ή υλικές ζημιές.

1.2.2 Σύμβολα στις οδηγίες χρήσης

Στις παρούσες οδηγίες χρήσης χρησιμοποιούνται τα ακόλουθα σύμβολα:

	Προσέξτε τις οδηγίες χρήσης
	Υποδείξεις χρήσης και άλλες χρήσιμες πληροφορίες
	Χειρισμός ανακυκλώσιμων υλικών
	Μην πετάτε τα ηλεκτρικά εργαλεία και τις μπαταρίες στον κάδο οικιακών απορριμμάτων
	Hilti Επαναφορτιζόμενη μπαταρία Li-Ion
	Hilti Φορτιστής

1.2.3 Σύμβολα σε εικόνες

Στις εικόνες χρησιμοποιούνται τα ακόλουθα σύμβολα:

- | | |
|----------|---|
| 2 | Αυτοί οι αριθμοί παραπέμπουν στην εκάστοτε εικόνα στην αρχή αυτών των οδηγιών χρήσης. |
|----------|---|



3	Η αρίθμηση δείχνει τη σειρά των βημάτων εργασίας στην εικόνα και ενδέχεται να διαφέρει από τα βήματα εργασίας στο κείμενο.
11	Οι αριθμοί θέσης χρησιμοποιούνται στην εικόνα Επισκόπηση και παραπέμπουν στους αριθμούς του υπομνήματος στην ενότητα Συνοπτική παρουσίαση προϊόντος .
	Αυτό το σύμβολο έχει σκοπό να επιστήση ιδιαίτερα την προσοχή σας κατά την εργασία με το προϊόν.

1.3 Σύμβολα ανάλογα με το προϊόν

1.3.1 Σύμβολα στο προϊόν

Στο προϊόν μπορεί να χρησιμοποιούνται τα ακόλουθα σύμβολα:

	Κίνδυνος σύνθλιψης!
	Το προϊόν υποστηρίζει ασύρματη μεταφορά δεδομένων, που είναι συμβατή με τις πλατφόρμες iOS και Android.
	Συνεχές ρεύμα
	Σειρά τύπου επαναφορτιζόμενης μπαταρίας Li-Ion Hilti . Προσέξτε τα στοιχεία στο κεφάλαιο Κατάλληλη χρήση .
Li-Ion	Επαναφορτιζόμενη μπαταρία Li-Ion
	Μην χρησιμοποιείτε την επαναφορτιζόμενη μπαταρία ποτέ ως κρουστικό εργαλείο.
	Μην αφήνετε την επαναφορτιζόμενη μπαταρία να πέσει κάτω. Μην χρησιμοποιείτε μια επαναφορτιζόμενη μπαταρία, η οποία έχει δεχτεί χτύπημα ή έχει υποστεί ζημιά με διαφορετικό τρόπο.

1.4 Πληροφορίες προϊόντος

Τα προϊόντα της προορίζονται για τον επαγγελματία χρήστη και ο χειρισμός, η συντήρηση και η επισκευή τους επιτρέπεται μόνο από εξουσιοδοτημένο, ενημερωμένο προσωπικό. Το προσωπικό αυτό πρέπει να έχει ενημερωθεί ειδικά για τους κινδύνους που ενδέχεται να παρουσιαστούν. Από το προϊόν και τα βοηθητικά του μέσα ενδέχεται να προκληθούν κίνδυνοι, όταν ο χειρισμός τους γίνεται με ακατάλληλο τρόπο από μη εκπαιδευμένο προσωπικό ή όταν δεν χρησιμοποιούνται με κατάλληλο τρόπο.

Η περιγραφή τύπου και ο αριθμός σειράς αναγράφονται στην πινακίδα τύπου.

- ▶ Αντιγράψτε τον αριθμό σειράς στον ακόλουθο πίνακα. Θα χρειαστείτε τα στοιχεία προϊόντος για ερωτήματα προς την αντιπροσωπεία μας ή το σέρβις μας.

Στοιχεία προϊόντος

Εργαλείο πρεσαριστής σύνδεσης	NPR 32-22
Γενιά	02
Αρ. σειράς	

1.5 Δήλωση συμμόρφωσης

Ο κατασκευαστής δηλώνει ως μόνος υπεύθυνος ότι το προϊόν που περιγράφεται εδώ ικανοποιεί την ισχύουσα νομοθεσία και τα ισχύοντα πρότυπα. Ένα αντίγραφο της δήλωσης συμμόρφωσης υπάρχει στο τέλος αυτής της τεκμηρίωσης.

Τα έγγραφα τεχνικής τεκμηρίωσης υπάρχουν εδώ:

Hilti Entwicklungsgesellschaft mbH | Zulassung Geräte | Hiltistraße 6 | 86916 Kaufering, DE

2 Ασφάλεια

2.1 Γενικές υποδείξεις για την ασφάλεια για ηλεκτρικά εργαλεία

⚠ ΠΡΟΕΙΔΟΠΟΙΗΣΗ Διαβάστε όλες τις υποδείξεις ασφαλείας, τις οδηγίες, τις εικόνες και τα τεχνικά χαρακτηριστικά τα οποία υπάρχουν σε αυτό το ηλεκτρικό εργαλείο. Η παράβλεψη των ακόλουθων οδηγιών μπορεί να προκαλέσει ηλεκτροπληξία, πυρκαγιά και/ή σοβαρούς τραυματισμούς.

Φυλάξτε όλες τις υποδείξεις για την ασφάλεια και τις οδηγίες για μελλοντική χρήση.



Ο όρος "ηλεκτρικό εργαλείο" που χρησιμοποιείται στις υποδείξεις για την ασφάλεια αναφέρεται σε ηλεκτρικά εργαλεία που λειτουργούν συνδεδεμένα τα στο ηλεκτρικό δίκτυο (με καλώδιο τροφοδοσίας) και σε ηλεκτρικά εργαλεία που λειτουργούν με επαναφορτιζόμενες μπαταρίες (χωρίς καλώδιο τροφοδοσίας).

Ασφάλεια χώρου εργασίας

- ▶ **Διατηρείτε το χώρο εργασίας σας καθαρό και με καλό φωτισμό.** Η αταξία στο χώρο εργασίας και οι μη φωτισμένες περιοχές μπορεί να οδηγήσουν σε ατυχήματα.
- ▶ **Μην εργάζεστε με το ηλεκτρικό εργαλείο σε περιβάλλον επικίνδυνο για εκρήξεις, στο οποίο υπάρχουν εύφλεκτα υγρά, αέρια ή σκόνη.** Από τα ηλεκτρικά εργαλεία δημιουργούνται σπινθήρες, οι οποίοι μπορεί να αναφλέξουν τη σκόνη ή τις αναθυμιάσεις.
- ▶ **Κατά τη χρήση του ηλεκτρικού εργαλείου κρατάτε μακριά τα παιδιά και άλλα πρόσωπα.** Εάν σας αποσπάσουν την προσοχή, μπορεί να χάσετε τον έλεγχο του εργαλείου.

Ηλεκτρική ασφάλεια

- ▶ **Το φως σύνδεσης του ηλεκτρικού εργαλείου πρέπει να ταιριάζει στην πρίζα. Δεν επιτρέπεται σε καμία περίπτωση η μετατροπή του φως. Μη χρησιμοποιείτε αντάπτορες φως μαζί με γειωμένα ηλεκτρικά εργαλεία.** Τα φως που δεν έχουν υποστεί μετατροπές και οι κατάλληλες πρίζες μειώνουν τον κίνδυνο ηλεκτροπληξίας.
- ▶ **Αποφεύγετε την επαφή του σώματος με γειωμένες επιφάνειες, όπως σωλήνες, καλοριφέρ, ηλεκτρικές κουζίνες και ψυγεία.** Υπάρχει αυξημένος κίνδυνος ηλεκτροπληξίας, όταν το σώμα σας είναι γειωμένο.
- ▶ **Μην εκθέτετε τα ηλεκτρικά εργαλεία σε βροχή ή σε υγρασία.** Η εισχώρηση νερού στο ηλεκτρικό εργαλείο αυξάνει τον κίνδυνο ηλεκτροπληξίας.
- ▶ **Μην χρησιμοποιείτε το καλώδιο σύνδεσης για να μεταφέρετε ή να αναρτήσετε το ηλεκτρικό εργαλείο ή για να τραβήξετε το φως από την πρίζα. Κρατάτε το καλώδιο σύνδεσης μακριά από υψηλές θερμοκρασίες, λάδια, αιχμηρές ακμές ή κινούμενα μέρη.** Τα ελαττωματικά ή τα περιστραμμένα καλώδια σύνδεσης αυξάνουν τον κίνδυνο ηλεκτροπληξίας.
- ▶ **Όταν εργάζεστε με το ηλεκτρικό εργαλείο σε υπαίθριους χώρους, χρησιμοποιείτε μόνο καλώδια προέκτασης (μπαλαντζές), που είναι κατάλληλα για χρήση σε εξωτερικούς χώρους.** Η χρήση ενός καλωδίου προέκτασης κατάλληλου για χρήση σε υπαίθριους χώρους μειώνει τον κίνδυνο ηλεκτροπληξίας.
- ▶ **Εάν δεν μπορεί να αποφευχθεί η λειτουργία του ηλεκτρικού εργαλείου σε περιβάλλον με υγρασία, χρησιμοποιήστε αυτόματο ρελέ.** Η χρήση ενός αυτόματου ρελέ μειώνει τον κίνδυνο ηλεκτροπληξίας.

Ασφάλεια προσώπων

- ▶ **Να είσαστε πάντα προσεκτικοί, να προσέχετε τι κάνετε και να εργάζεστε με το ηλεκτρικό εργαλείο με προσοχή. Μην χρησιμοποιείτε ηλεκτρικά εργαλεία, όταν είστε κουρασμένοι ή όταν βρίσκεστε υπό την επήρεια ναρκωτικών ουσιών, οινοπνεύματος ή φαρμάκων.** Μία στιγμή απροσεξίας κατά τη χρήση του ηλεκτρικού εργαλείου μπορεί να οδηγήσει σε σοβαρούς τραυματισμούς.
- ▶ **Φοράτε προσωπικό εξοπλισμό προστασίας και πάντα προστατευτικά γυαλιά.** Φορώντας προσωπικό εξοπλισμό προστασίας, όπως μάσκα προστασίας από τη σκόνη, αντιοιδηθητικά υποδήματα ασφαλείας, προστατευτικό κράνος ή υτοασπίδες, ανάλογα με το είδος και τη χρήση του ηλεκτρικού εργαλείου, μειώνεται ο κίνδυνος τραυματισμών.
- ▶ **Αποφεύγετε την ακούσια θέση σε λειτουργία του εργαλείου. Βεβαιωθείτε ότι είναι απενεργοποιημένο το ηλεκτρικό εργαλείο, πριν το συνδέσετε στην παροχή ρεύματος και/ή πριν τοποθετήσετε την μπαταρία και πριν το μεταφέρετε.** Εάν μεταφέροντας το ηλεκτρικό εργαλείο έχετε το δάκτυλό σας στον διακόπτη ή συνδέσετε το εργαλείο στο ρεύμα ενώ ο διακόπτης είναι στο ON, μπορεί να προκληθούν ατυχήματα.
- ▶ **Απομακρύνετε τα εργαλεία ρύθμισης ή τα κλειδιά από το ηλεκτρικό εργαλείο, πριν το θέσετε σε λειτουργία.** Ένα εργαλείο ή κλειδί που βρίσκεται σε κάποιο περιστρεφόμενο εξάρτημα του ηλεκτρικού εργαλείου, μπορεί να προκαλέσει τραυματισμούς.
- ▶ **Αποφύγετε τις αφύσικες στάσεις του σώματος. Φροντίστε για την ασφαλή στήριξη του σώματός σας και διατηρείτε πάντα την ισορροπία σας.** Έτσι μπορείτε να ελέγχετε καλύτερα το ηλεκτρικό εργαλείο σε μη αναμενόμενες καταστάσεις.
- ▶ **Φοράτε κατάλληλα ρούχα. Μη φοράτε φαρδιά ρούχα ή κοσμήματα. Κρατάτε τα μαλλιά, τα ρούχα και τα γάντια μακριά από περιστρεφόμενα εξαρτήματα.** Τα φαρδιά ρούχα, τα κοσμήματα ή τα μακριά μαλλιά μπορεί να παγιδευτούν από περιστρεφόμενα εξαρτήματα.
- ▶ **Εάν υπάρχει η δυνατότητα σύνδεσης συστημάτων αναρρόφησης και συλλογής σκόνης, βεβαιωθείτε ότι είναι συνδεδεμένα και ότι χρησιμοποιούνται σωστά.** Η χρήση συστήματος αναρρόφησης σκόνης μπορεί να μειώσει τους κινδύνους που προέρχονται από τη σκόνη.
- ▶ **Μην εκτιμάτε λάθος την ασφάλεια και μην παραβλέπετε τους κανόνες ασφαλείας για ηλεκτρικά εργαλεία, ακόμη και όταν, μετά από πολλές χρήσεις, έχετε εξοικειωθεί με το ηλεκτρικό εργαλείο.** Από απρόσεκτες ενέργειες μπορούν να προκληθούν σοβαροί τραυματισμοί εντός κλάματος δευτερολέπτου.



Χρήση και αντιμετώπιση του ηλεκτρικού εργαλείου

- ▶ **Μην υπερφορτίζετε το εργαλείο. Χρησιμοποιείτε για την εργασία σας το ηλεκτρικό εργαλείο που προορίζεται για αυτήν.** Με το κατάλληλο ηλεκτρικό εργαλείο εργάζεστε καλύτερα και με μεγαλύτερη ασφάλεια στην αναφερόμενη περιοχή ισχύος.
- ▶ **Μην χρησιμοποιείτε ποτέ ένα ηλεκτρικό εργαλείο, ο διακόπτης του οποίου είναι χαλασμένος.** Ένα ηλεκτρικό εργαλείο το οποίο δεν μπορεί να θεθεί πλέον σε λειτουργία ή εκτός λειτουργίας είναι επικίνδυνο και πρέπει να επισκευαστεί.
- ▶ **Αποσυνδέστε το φως από την πρίζα και/ή απομακρύνετε μια αποσπώμενη μπαταρία πριν διεξάγετε ρυθμίσεις στο εργαλείο, αντικαταστήσετε κάποιο αξεσουάρ ή αποθηκεύσετε το εργαλείο.** Αυτό το προληπτικό μέτρο ασφαλείας αποτρέπει την ακούσια εκκίνηση του ηλεκτρικού εργαλείου.
- ▶ **Φυλάτε τα ηλεκτρικά εργαλεία που δεν χρησιμοποιείτε μακριά από παιδιά.** Μην αφήνετε να χρησιμοποιήσουν το εργαλείο άτομα που δεν είναι εξοικειωμένα με αυτό ή που δεν έχουν διαβάσει αυτές τις οδηγίες χρήσης. Τα ηλεκτρικά εργαλεία είναι επικίνδυνα, όταν χρησιμοποιούνται από άπειρα πρόσωπα.
- ▶ **Φροντίζετε σχολαστικά τα ηλεκτρικά εργαλεία και τα αξεσουάρ.** Ελέγχετε, εάν τα κινούμενα μέρη λειτουργούν άψογα και δεν μπλοκάρουν, εάν έχουν σπάσει κάποια εξαρτήματα ή έχουν υποστεί τέτοια ζημιά ώστε να επηρεάζεται αρνητικά η λειτουργία του ηλεκτρικού εργαλείου. Δώστε τα χαλασμένα εξαρτήματα για επισκευή πριν χρησιμοποιήσετε ξανά το εργαλείο. Πολλά ατυχήματα οφείλονται σε κακά συντηρημένα ηλεκτρικά εργαλεία.
- ▶ **Διατηρείτε τα εξαρτήματα κοπής αιχμηρά και καθαρά.** Τα σχολαστικά συντηρημένα εξαρτήματα κοπής με αιχμηρές ακμές κολλάνε σπανιότερα και καθοδηγούνται με μεγαλύτερη ευκολία.
- ▶ **Χρησιμοποιείτε το ηλεκτρικό εργαλείο, τα αξεσουάρ, τα εργαλεία ρύθμισης κτλ. σύμφωνα με τις παρούσες οδηγίες.** Λομβάνετε ταυτόχρονα υπόψη τις συνθήκες εργασίας και την προς εκτέλεση εργασία. Η χρήση ηλεκτρικών εργαλείων για εργασίες διαφορετικές από τις προβλεπόμενες μπορεί να οδηγήσει σε επικίνδυνες καταστάσεις.
- ▶ **Διατηρείτε τις λαβές και επιφάνειες συγκράτησης στεγνές, καθαρές και απαλλαγμένες από λάδια και γράσα.** Οι ολισθηρές λαβές και επιφάνειες συγκράτησης δεν επιτρέπουν ασφαλή χειρισμό και έλεγχο του ηλεκτρικού εργαλείου σε απρόβλεπτες καταστάσεις.

Χρήση και αντιμετώπιση του επαναφορτιζόμενου εργαλείου

- ▶ **Φορτίζετε τις μπαταρίες μόνο με φορτιστές που προτείνονται από τον κατασκευαστή.** Υπάρχει κίνδυνος πυρκαγιάς σε φορτιστές που είναι κατάλληλοι για ένα συγκεκριμένο είδος μπαταριών, όταν χρησιμοποιούνται με άλλες μπαταρίες.
- ▶ **Χρησιμοποιείτε μόνο τις προβλεπόμενες για τα ηλεκτρικά εργαλεία επαναφορτιζόμενες μπαταρίες.** Η χρήση άλλων μπαταριών μπορεί να προκαλέσει τραυματισμούς και κίνδυνο πυρκαγιάς.
- ▶ **Κρατήστε τις μπαταρίες που δεν χρησιμοποιείτε μακριά από συνδετήρες, κέρματα, κλειδιά, καρφιά, βίδες και άλλα μεταλλικά μικροαντικείμενα, που θα μπορούσαν να προκαλέσουν γεφύρωση των επαφών.** Ένα βραχυκύκλωμα μεταξύ των επαφών της μπαταρίας μπορεί να έχει ως συνέπεια εγκαύματα ή πυρκαγιά.
- ▶ **Σε περίπτωση λανθασμένης χρήσης μπορούν να διαρρεύσουν υγρά από την μπαταρία. Αποφεύγετε κάθε είδους επαφή. Σε περίπτωση ακούσιας επαφής, ξεπλύνετε με νερό. Εάν τα υγρά έρθουν σε επαφή με τα μάτια σας, επισκεφθείτε επιπρόσθετα ένα γιατρό.** Τα υγρά της μπαταρίας ενδέχεται να προκαλέσουν ερεθισμούς ή εγκαύματα στο δέρμα.
- ▶ **Μην χρησιμοποιείτε μπαταρίες που έχουν υποστεί ζημιά ή έχουν υποστεί μετατροπές.** Οι μπαταρίες που έχουν υποστεί ζημιά ή μετατροπές μπορεί να συμπεριφερθούν απρόβλεπτα και να προκαλέσουν φωτιά, έκρηξη ή κίνδυνο τραυματισμού.
- ▶ **Μην εκθέτετε την μπαταρία σε φωτιά ή σε πολύ υψηλές θερμοκρασίες.** Η φωτιά ή οι θερμοκρασίες άνω των 130 °C (265 °F) μπορεί να προκαλέσει έκρηξη.
- ▶ **Ακολουθήστε όλες τις οδηγίες για τη φόρτιση και μην φορτίζετε την μπαταρία ή το επαναφορτιζόμενο εργαλείο ποτέ εκτός του εύρους θερμοκρασιών που αναφέρεται στο παρόν εγχειρίδιο οδηγιών χρήσης.** Η λανθασμένη φόρτιση ή η φόρτιση εκτός του επιτρεπόμενου εύρους θερμοκρασίας μπορεί να καταστρέψει την μπαταρία και να αυξήσει τον κίνδυνο πυρκαγιάς.

Σέρβις

- ▶ **Αναθέτετε την επισκευή του ηλεκτρικού εργαλείου μόνο σε κατάλληλο εξειδικευμένο προσωπικό με χρήση μόνο γνήσιων ανταλλακτικών.** Με αυτόν τον τρόπο διασφαλίζεται ότι θα διατηρηθεί η ασφάλεια του εργαλείου.
- ▶ **Μην συντηρείτε ποτέ μπαταρίες που έχουν υποστεί ζημιά.** Κάθε συντήρηση μπαταριών θα πρέπει να πραγματοποιείται μόνο από τον κατασκευαστή ή από εξουσιοδοτημένα σέρβις.



2.2 Πρόσθετες υποδείξεις για την ασφάλεια, εργαλείο πρεσαριστής σύνδεσης σωλήνων

Ασφάλεια προσώπων

- ▶ Προσέξτε τα πρότυπα και τις υποδείξεις ασφαλείας που ισχύουν σε κάθε χώρα για τον χειρισμό εργαλείων πρεσαριστής σύνδεσης σωλήνων και για όλες τις εργασίες κοντά σε εξαρτήματα και αγωγούς από τους οποίους διέρχεται τάση.
- ▶ Το προσωπικό, που εργάζεται κοντά σε αγωγούς από τους οποίους διέρχεται τάση πρέπει να εκπαιδευτεί και να καταρτίζεται τακτικά.
- ▶ Χρησιμοποιείτε το εργαλείο πρεσαριστής σύνδεσης σωλήνων μόνο σε τεχνικά άφογη κατάσταση.
- ▶ Μην πραγματοποιείτε ποτέ παραποιήσεις ή μετατροπές στο προϊόν ή σε αξεσουάρ.
- ▶ Διατηρείτε πάντα ελεύθερες τις σχισμές αερισμού. Κίνδυνος εγκαύματος από καλυμμένες σχισμές αερισμού.
- ▶ Εάν παρατηρήσετε ότι εξέρχεται λάδι, μην συνεχίζετε να χρησιμοποιείτε το εργαλείο και απευθυνθείτε στο σέρβις της **Hilti**. Εξάλειψτε αμέσως το εξερχόμενο λάδι.
- ▶ Βεβαιωθείτε ότι έχει εισαχθεί πλήρως και είναι ασφαλισμένος καλά ο πείρος ασφάλισης.
- ▶ Βεβαιωθείτε κατά τη διαδικασία πρεσαριστής σύνδεσης οπωσδήποτε ότι υπάρχει επαρκή απόσταση ανάμεσα στην κεφαλή πίεσης και στα χέρια/τα δάχτυλα.
- ▶ Θέστε το προϊόν σε λειτουργία μόνο, όταν το έχετε φέρε σε θέση εργασίας.
- ▶ Περιμένετε μέχρι να σταματήσει το προϊόν, πριν το αποθέσετε.
- ▶ Συγκρατείτε το εργαλείο πρεσαριστής σύνδεσης σωλήνων πάντα και με τα δύο χέρια από τις προβλεπόμενες χειρολαβές.
- ▶ Μην τοποθετείτε άγκιστρο ζώνης σε αυτό το εξάρτημα.
- ▶ Κίνδυνος τραυματισμού από πτώση εξαρτημάτων ή/και αξεσουάρ. Ελέγχετε πριν από την έναρξη της εργασίας, ότι η επαναφορτιζόμενη μπαταρία και τα τοποθετημένα αξεσουάρ είναι στερεωμένα με ασφάλεια.
- ▶ Μην κοιτάτε κατευθείαν στον φωτισμό (LED) του προϊόντος και μην φωτίζετε το πρόσωπο άλλων. Υπάρχει κίνδυνος θάμβωσης.
- ▶ Διατηρείτε την ασφάλεια πτώσης και το κορδόνι συγκράτησης καθαρά και στεγνά.
- ▶ Μην πραγματοποιείτε ποτέ πρεσαριστές συνδέσεις εντός δικτύων σωλήνων αερίου, εκτός εάν υπάρχει ρητή έγκριση από τον πάροχο του συστήματος σε συνδυασμό με αυτό το εργαλείο πρεσαριστής σύνδεσης σωλήνων και ειδικά ελεγμένα εξαρτήματα σύνδεσης.
- ▶ Πραγματοποιήστε στο συνδεδεμένο σύστημα σωληνώσεων για έλεγχο στεγανότητας στη συνέχεια μια δοκιμή πίεσης, για την αποφυγή διαρροών (π.χ. λόγω λανθασμένης εφαρμογής).

Ηλεκτρική ασφάλεια

- ▶ Πριν από τη χρήση του εργαλείου πρεσαριστής σύνδεσης σωλήνων πρέπει να απομονώνετε από την τάση όλα τα ενεργά, δηλ. αυτά από τα οποία διέρχεται ρεύμα, εξαρτήματα στον περιβάλλοντα χώρο εργασίας. Εάν αυτό δεν είναι εφικτό, πρέπει να λαμβάνετε τα μέτρα προφύλαξης για την εργασία κοντά σε εξαρτήματα τα οποία βρίσκονται υπό τάση.
- ▶ Ελέγξτε την περιοχή εργασίας πριν από την έναρξη της εργασίας για καλυμμένα ηλεκτρικά καλώδια, σωλήνες αερίου και ύδρευσης. Από εξωτερικά μεταλλικά μέρη στο προϊόν μπορεί να προκληθεί ηλεκτροπληξία, ή έκρηξη, εάν κατά λάθος προκαλέσετε ζημιά σε ηλεκτρικό καλώδιο, σε σωλήνα αερίου ή σωλήνα νερού.
- ▶ Μην εκτελείτε καμία σύνδεση σε εξαρτήματα που βρίσκονται υπό τάση. Το εργαλείο πρεσαριστής σύνδεσης σωλήνων θεωρείται ως μη μονωμένο και πρέπει επομένως να χρησιμοποιείται σε συνδυασμό με μέσα ατομικής προστασίας (προστατευτικά γάντια, προστατευτικά υποδήματα, ρούχα προστασίας κτλ.), τα οποία είναι κατάλληλα να προστατέψουν εσάς τους ίδιους και τα πρόσωπα που βρίσκονται κοντά.

Επιμελής χειρισμός και χρήση ηλεκτρικών εργαλείων

- ▶ Απενεργοποιήστε το εργαλείο πρεσαριστής σύνδεσης σωλήνων μετά από περ. 50 διαδοχικές συνδέσεις και αφήστε το να κρυώσει περ. 15 λεπτά. Η υπερθέρμανση μπορεί να προκαλέσει ζημιές στο εργαλείο πρεσαριστής σύνδεσης σωλήνων.
- ▶ Αποθηκεύετε το εργαλείο πρεσαριστής σύνδεσης σωλήνων σε ένα στεγνό χώρο, στον οποίο δεν έχουν πρόσβαση παιδιά και αναρμόδιοι.
- ▶ Η **Hilti** προτείνει τη γενική επισκευή του εργαλείου πρεσαριστής σύνδεσης μετά από 15.000 πρεσαριστές συνδέσεις από το σέρβις της **Hilti**.
- ▶ Ελέγξτε το εργαλείο πρεσαριστής σύνδεσης σωλήνων, τις σιαγόνες πίεσης (NPR PS) ή τα δαχτυλίδια πίεσης (NPR PR), σύμφωνα με τις προδιαγραφές, πριν αρχίσετε την εργασία. Από ανεπαρκώς ελεγμένα εργαλεία πρεσαριστής σύνδεσης σωλήνων, σιαγόνες πίεσης ή δαχτυλίδια πίεσης ενδέχεται να προκληθούν λανθασμένες πρεσαριστές συνδέσεις και προκαλούνται κίνδυνοι ασφαλείας για τον χειριστή.



- ▶ Βεβαιωθείτε ότι δεν υπάρχουν ξένα σώματα (π.χ. σοβάς, υπολείμματα πετρών, τα μεταλλικά ρινίσματα κτλ.) στις σιαγόνες πίεσης και ότι δεν υπάρχουν ζημιές. Δεν επιτρέπεται η χρήση σιαγόνων πίεσης που έχουν υποστεί ζημιά ή έχουν λυγίσει!

2.3 Επιμελής χειρισμός και χρήση επαναφορτιζόμενων μπαταριών

- ▶ **Προσέξτε τις ακόλουθες υποδείξεις ασφαλείας για τον ασφαλή χειρισμό και τη χρήση επαναφορτιζόμενων μπαταριών Li-Ion.** Από τυχόν παράβλεψη μπορεί να προκληθούν δερματικοί ερεθισμοί, σοβαροί διαβρωτικοί τραυματισμοί, χημικά εγκαύματα, φωτιά ή/και εκρήξεις.
- ▶ Χρησιμοποιείτε επαναφορτιζόμενες μπαταρίες μόνο σε τεχνικά άφογη κατάσταση.
- ▶ Χειρίζετε σχολαστικά τις επαναφορτιζόμενες μπαταρίες, για να αποφύγετε ζημιές και την έξοδο υγρών πολύ επιβλαβών για την υγεία σας!
- ▶ Δεν επιτρέπεται σε καμία περίπτωση η μετατροπή ή η παραποίηση των επαναφορτιζόμενων μπαταριών!
- ▶ Δεν επιτρέπεται να αποσυναρμολογείτε, να συμπιέζετε, να θερμαίνετε πάνω από τους 80°C (176°F) ή να καίτε τις επαναφορτιζόμενες μπαταρίες.
- ▶ Μην χρησιμοποιείτε ή φορτίζετε επαναφορτιζόμενες μπαταρίες, οι οποίες έχουν δεχτεί χτύπημα ή έχουν υποστεί ζημιά με διαφορετικό τρόπο. Ελέγχετε τακτικά τις επαναφορτιζόμενες μπαταρίες για σημάδια ζημιών.
- ▶ Μην χρησιμοποιείτε ποτέ ανακυκλωμένες ή επισκευασμένες επαναφορτιζόμενες μπαταρίες.
- ▶ Μην χρησιμοποιείτε την επαναφορτιζόμενη μπαταρία ή ένα επαναφορτιζόμενο ηλεκτρικό εργαλείο ποτέ ως κρουστικό εργαλείο.
- ▶ Μην εκθέτετε ποτέ τις επαναφορτιζόμενες μπαταρίες σε άμεση ηλιακή ακτινοβολία, αυξημένη θερμοκρασία, σπινθήρες ή γυμνές φλόγες. Μπορεί να προκληθούν εκρήξεις.
- ▶ Μην ακουμπάτε τους πόλους της μπαταρίας με τα δάχτυλα, με εργαλεία, κοσμήματα ή άλλα ηλεκτρικά αγωγίμα αντικείμενα. Έτσι μπορεί να προκληθεί ζημιά στην επαναφορτιζόμενη μπαταρία, καθώς και υλικές ζημιές και τραυματισμοί.
- ▶ Κρατάτε τις επαναφορτιζόμενες μπαταρίες μακριά από βροχή, υγρασία και υγρά. Η εισχώρηση υγρασίας μπορεί να προκαλέσει βραχυκυκλώματα, ηλεκτροπληξία, εγκαύματα, φωτιά και εκρήξεις.
- ▶ Χρησιμοποιείτε μόνο τους φορτιστές και τα ηλεκτρικά εργαλεία που προβλέπονται για αυτόν τον τύπο μπαταρίας. Προσέξτε σχετικά τα στοιχεία στις αντίστοιχες οδηγίες χρήσης.
- ▶ Μην χρησιμοποιείτε ή αποθηκεύετε την επαναφορτιζόμενη μπαταρία σε εκρήξιμα περιβάλλοντα.
- ▶ Εάν η μπαταρία καίει υπερβολικά όταν την ακουμπάτε, ενδέχεται να έχει υποστεί ζημιά. Τοποθετήστε την μπαταρία σε ένα σημείο στο οποίο έχετε ορατότητα, μη εύφλεκτο και με επαρκή απόσταση από εύφλεκτα υλικά. Αφήστε την επαναφορτιζόμενη μπαταρία να κρυώσει. Εάν η μπαταρία εξακολουθεί να καίει υπερβολικά μετά από μία ώρα όταν την ακουμπάτε, τότε έχει υποστεί ζημιά. Απευθυνθείτε στο σέρβις της **Hilti** ή διαβάστε το έγγραφο "Υποδείξεις για την ασφάλεια και τη χρήση για επαναφορτιζόμενες μπαταρίες Li-Ion **Hilti**".



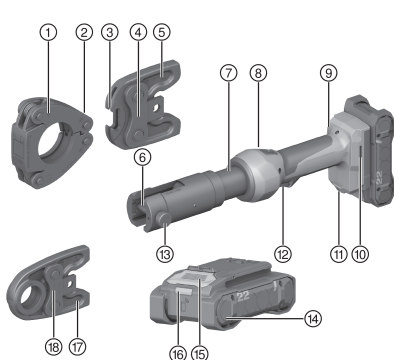
Προσέξτε τις ειδικές οδηγίες που ισχύουν για τη μεταφορά, την αποθήκευση και τη χρήση επαναφορτιζόμενων μπαταριών ιόντων λιθίου. → σελίδα 358

Διαβάστε τις υποδείξεις για την ασφάλεια και τη χρήση για επαναφορτιζόμενες μπαταρίες Li-Ion **Hilti**, τις οποίες θα βρείτε σαρώνοντας τον κωδικό QR στο τέλος αυτών των οδηγιών χρήσης.



3 Περιγραφή

3.1 Συνοπτική παρουσίαση προϊόντος



- ① Δαχτυλίδι πίεσης
- ② Εγκοπή υποδοχής
- ③ Άγκιστρο
- ④ Σιαγόνα προσαρμογής
- ⑤ Σκέλος σιαγόνας προσαρμογής
- ⑥ Υποδοχή σιαγόνας πίεσης/προσαρμογής
- ⑦ Κεφαλή εργαλείου
- ⑧ Διακόπτης επαναφοράς
- ⑨ Ενδειξη συντήρησης και σφάλματος
- ⑩ Άνοιγμα τοποθέτησης για αξεσουάρ
- ⑪ Φωτισμός χώρου εργασίας
- ⑫ Διακόπτης ελέγχου
- ⑬ Πείρος ασφάλισης
- ⑭ Επαναφορτιζόμενη μπαταρία
- ⑮ Πλήκτρο απασφάλισης επαναφορτιζόμενης μπαταρίας
- ⑯ Ενδειξη κατάστασης μπαταρίας
- ⑰ Σκέλος σιαγόνας πίεσης
- ⑱ Σιαγόνα πίεσης

3.2 Κατάλληλη χρήση

Το προϊόν που περιγράφεται είναι ένα επαναφορτιζόμενο, ηλεκτροϋδραυλικό εργαλείο πρεσαριστής σύνδεσης σωλήνων.

Προορίζεται για την πρεσαριστή σύνδεση εξαρτημάτων για τη σύνδεση σωλήνων από σύνθετα υλικά, χάλυβα και χαλκό (Cu).

- Χρησιμοποιείτε για αυτό το προϊόν μόνο επαναφορτιζόμενες μπαταρίες Li-Ion **Hilti** Nuron της σειράς τύπου B 22. Για ιδανική απόδοση, η **Hilti** προτείνει για αυτό το προϊόν τις επαναφορτιζόμενες μπαταρίες που αναφέρονται στον πίνακα στο τέλος αυτών των οδηγιών χρήσης.
- Χρησιμοποιείτε για αυτές τις επαναφορτιζόμενες μπαταρίες μόνο φορτιστές **Hilti** των σειρών τύπου που αναφέρονται στον πίνακα στο τέλος αυτών των οδηγιών χρήσης.

3.3 Πιθανή λανθασμένη χρήση

- Δεν επιτρέπεται η στερέωση του καθοδηγούμενου με το χέρι εργαλείου πρεσαριστής σύνδεσης σωλήνων και η χρήση του σε σταθερό σημείο.
- Δεν επιτρέπεται η χρήση του ηλεκτροϋδραυλικού εργαλείου πρεσαριστής σύνδεσης σωλήνων σε έντονη βροχόπτωση ή κάτω από το νερό.

3.4 Έκταση παράδοσης

Εργαλείο πρεσαριστής σύνδεσης σωλήνων, οδηγίες χρήσης



Περισσότερα, εγκεκριμένα για το προϊόν σας συστήματα θα βρείτε στο **Hilti Store** ή στη διεύθυνση: www.hilti.group

3.5 Ενδείξεις της επαναφορτιζόμενης μπαταρίας Li-Ion

Στις επαναφορτιζόμενες μπαταρίες Li-Ion **Hilti** Nuron υπάρχει η δυνατότητα προβολής της κατάστασης φόρτισης, μηνυμάτων σφάλματος και της κατάστασης της επαναφορτιζόμενης μπαταρίας.



3.5.1 Ενδείξεις για κατάσταση φόρτισης και μηνύματα σφάλματος

ΠΡΟΕΙΔΟΠΟΙΗΣΗ

Κίνδυνος τραυματισμού από πτώση της μπαταρίας!

- ▶ Όταν είναι τοποθετημένη η επαναφορτιζόμενη μπαταρία, βεβαιωθείτε αφού πατήσετε το πλήκτρο απασφάλισης, ότι θα κουμπώσετε ξανά καλά την επαναφορτιζόμενη μπαταρία στο προϊόν που χρησιμοποιείτε.

Για να δείτε κάποια από τις ακόλουθες ενδείξεις, πατήστε σύντομα το πλήκτρο απασφάλισης της επαναφορτιζόμενης μπαταρίας.

Η κατάσταση φόρτισης καθώς και οι πιθανές βλάβες εμφανίζονται επίσης μόνιμα, όσο είναι ενεργοποιημένο το συνδεδεμένο προϊόν.

Κατάσταση	Σημασία
Τέσσερα (4) LED ανάβουν μόνιμα πράσινα	Κατάσταση φόρτισης: 100 % έως 71 %
Τρία (3) LED ανάβουν μόνιμα πράσινα	Κατάσταση φόρτισης: 70 % έως 51 %
Δύο (2) LED ανάβουν μόνιμα πράσινα	Κατάσταση φόρτισης: 50 % έως 26 %
Ένα (1) LED ανάβει μόνιμα πράσινο	Κατάσταση φόρτισης: 25 % έως 10 %
Ένα (1) LED αναβοσβήνει αργά πράσινο	Κατάσταση φόρτισης: < 10 %
Ένα (1) LED αναβοσβήνει γρήγορα πράσινο	Η επαναφορτιζόμενη μπαταρία Li-Ion είναι τελείως αποφορτισμένη. Φορτίστε την επαναφορτιζόμενη μπαταρία. Εάν το LED εξακολουθεί να αναβοσβήνει γρήγορα μετά τη φόρτιση της επαναφορτιζόμενης μπαταρίας, απευθυνθείτε στο σέρβις της Hilti .
Ένα (1) LED αναβοσβήνει γρήγορα κίτρινο	Η επαναφορτιζόμενη μπαταρία Li-Ion ή το συνδεδεμένο με αυτή προϊόν έχουν υπερφορτωθεί, έχουν πολύ υψηλή ή πολύ χαμηλή θερμοκρασία ή υπάρχει κάποια άλλη βλάβη. Φέρτε το προϊόν και την επαναφορτιζόμενη μπαταρία στην προτεινόμενη θερμοκρασία λειτουργίας και μην υπερκαταπονείτε το προϊόν κατά τη χρήση του. Εάν εξακολουθεί να υπάρχει το μήνυμα, απευθυνθείτε στο σέρβις της Hilti .
Ένα (1) LED ανάβει κίτρινο	Η επαναφορτιζόμενη μπαταρία Li-Ion και το συνδεδεμένο με αυτή προϊόν δεν είναι συμβατά. Απευθυνθείτε στο σέρβις της Hilti .
Ένα (1) LED αναβοσβήνει γρήγορα κόκκινο	Η επαναφορτιζόμενη μπαταρία Li-Ion είναι κλειδωμένη και δεν μπορεί να χρησιμοποιηθεί άλλο. Απευθυνθείτε στο σέρβις της Hilti .

3.5.2 Ενδείξεις για την κατάσταση της επαναφορτιζόμενης μπαταρίας

Για να ελέγξετε την κατάσταση της επαναφορτιζόμενης μπαταρίας, κρατήστε πατημένο το πλήκτρο απασφάλισης για περισσότερα από τρία δευτερόλεπτα. Το σύστημα δεν αναγνωρίζει μια πιθανή δυσλειτουργία της μπαταρίας λόγω κακής χρήσης, όπως π.χ. πτώση, τρυπήματα, εξωτερικές ζημιές από υψηλή θερμοκρασία κτλ.

Κατάσταση	Σημασία
Όλα τα LED ανάβουν κυλιόμενα και στη συνέχεια το ένα (1) LED ανάβει μόνιμα πράσινο.	Είναι δυνατή η συνέχιση της χρήσης της επαναφορτιζόμενης μπαταρίας.
Όλα τα LED ανάβουν κυλιόμενα και στη συνέχεια το ένα (1) LED αναβοσβήνει γρήγορα κίτρινο.	Δεν ήταν δυνατή η ολοκλήρωση του ελέγχου για την κατάσταση της επαναφορτιζόμενης μπαταρίας. Επαναλάβετε τη διαδικασία ή απευθυνθείτε στο σέρβις της Hilti .



Κατάσταση	Σημασία
Όλα τα LED ανάβουν κυλιόμενα και στη συνέχεια το ένα (1) LED ανάβει μόνιμα κόκκινο.	Εάν εξακολουθεί να μπορεί να χρησιμοποιηθεί ένα συνδεδεμένο προϊόν, η υπολειπόμενη χωρητικότητα της μπαταρίας είναι κάτω από 50%. Εάν δεν μπορεί να χρησιμοποιηθεί πλέον ένα συνδεδεμένο προϊόν, η επαναφορτιζόμενη μπαταρία έχει φτάσει στο τέλος της διάρκειας ζωής της και θα πρέπει να αντικατασταθεί. Απευθυνθείτε στο σέρβις της Hilti.

4 Τεχνικά χαρακτηριστικά

	NPR 32-22
Όνομαστική τάση	21,6 V
Βάρος κατά EPTA Procedure 01	2,4 kg
Χρόνος συμπίεσης	≈ 7 s
μέγ. δύναμη συμπίεσης	32 kN
Θερμοκρασία αποθήκευσης	-20 °C ... 70 °C
Θερμοκρασία περιβάλλοντος κατά τη λειτουργία	-17 °C ... 60 °C

4.1 Επαναφορτιζόμενη μπαταρία

Τάση λειτουργίας επαναφορτιζόμενης μπαταρίας	21,6 V
Βάρος επαναφορτιζόμενης μπαταρίας	Βλέπε στο τέλος αυτών των οδηγιών χρήσης
Θερμοκρασία περιβάλλοντος κατά τη λειτουργία	-17 °C ... 60 °C
Θερμοκρασία αποθήκευσης	-20 °C ... 40 °C
Θερμοκρασία μπαταρίας στην έναρξη φόρτισης	-10 °C ... 45 °C

4.2 Πληροφορίες θορύβου και τιμές κραδασμών κατά EN 62841

Οι αναφερόμενες στις παρούσες οδηγίες τιμές ηχητικής πίεσης και κραδασμών έχουν μετρηθεί σύμφωνα με μια τυποποιημένη μέθοδο μέτρησης και μπορούν να χρησιμοποιηθούν για τη σύγκριση μεταξύ ηλεκτρικών εργαλείων. Είναι επίσης κατάλληλες για πρόχειρη εκτίμηση των εκθέσεων.

Τα αναφερόμενα στοιχεία αντιπροσωπεύουν τις κύριες εφαρμογές του ηλεκτρικού εργαλείου. Εάν ωστόσο το ηλεκτρικό εργαλείο χρησιμοποιηθεί σε άλλες εφαρμογές, με διαφορετικά εξαρτήματα ή με ελλιπή συντήρηση, ενδέχεται να διαφέρουν τα στοιχεία. Το γεγονός αυτό μπορεί να αυξήσει σημαντικά τις εκθέσεις σε όλη τη διάρκεια του χρόνου εργασίας.

Για μια ακριβή εκτίμηση της έκθεσης θα πρέπει να συνυπολογίζονται και οι χρόνοι, στους οποίους είναι απενεργοποιημένο το εργαλείο ή λειτουργεί μιν, αλλά δεν χρησιμοποιείται πραγματικά. Το γεγονός αυτό μπορεί να μειώσει σημαντικά τις εκθέσεις σε όλη τη διάρκεια του χρόνου εργασίας.

Καθορίστε πρόσθετα μέτρα ασφαλείας για την προστασία του χρήστη από την επίδραση του θορύβου και/ή των κραδασμών, όπως για παράδειγμα: Συντήρηση ηλεκτρικού εργαλείου και εξαρτημάτων, διατήρηση χεριών σε κανονική θερμοκρασία, οργάνωση των σταδίων εργασίας.

Τιμές θορύβου

Επίπεδο στάθμης ήχου (L_{WA})	77 dB(A)
Ανακρίβεια επιπέδου στάθμης ήχου (K_{WA})	2,5 dB(A)
Επίπεδο ηχητικής πίεσης (L_{pA})	66 dB(A)
Ανακρίβεια επιπέδου ηχητικής πίεσης (K_{pA})	1,5 dB(A)

Τιμές κραδασμών

Συνολική τιμή κραδασμών (κατά τη λειτουργία) (a)	< 2,5 m/s ²
Ανακρίβεια (K)	1,5 m/s ²



5 Προετοιμασία εργασίας



ΠΡΟΕΙΔΟΠΟΙΗΣΗ

Κίνδυνος τραυματισμού από ακούσια έναρξη λειτουργίας!

- ▶ Βεβαιωθείτε ότι το σχετικό προϊόν είναι εκτός λειτουργίας, πριν τοποθετήσετε την επαναφορτιζόμενη μπαταρία.
- ▶ Αφαιρέστε την μπαταρία, πριν πραγματοποιήσετε ρυθμίσεις στο εργαλείο ή αντικαταστήσετε αξεσουάρ.

Προσέξτε τις υποδείξεις ασφαλείας και προειδοποίησης στην παρούσα τεκμηρίωση και στο προϊόν.

5.1 Φορτίστε την μπαταρία

1. Διαβάστε πριν από τη φόρτιση τις οδηγίες χρήσης του φορτιστή.
2. Βεβαιωθείτε ότι οι επαφές της επαναφορτιζόμενης μπαταρίας και του φορτιστή είναι καθαρές και στεγνές.
3. Φορτίστε την επαναφορτιζόμενη μπαταρία σε έναν εγκεκριμένο φορτιστή. → σελίδα 351

5.2 Τοποθέτηση μπαταρίας



ΠΡΟΕΙΔΟΠΟΙΗΣΗ

Κίνδυνος τραυματισμού από βραχυκύκλωμα ή πτώση της μπαταρίας!

- ▶ Βεβαιωθείτε ότι δεν υπάρχουν ξένα αντικείμενα στις επαφές στην μπαταρία και στις επαφές στο προϊόν, πριν τοποθετήσετε την επαναφορτιζόμενη μπαταρία.
 - ▶ Βεβαιωθείτε ότι η επαναφορτιζόμενη μπαταρία κουμπώνει πάντα σωστά.
1. Φορτίζετε πλήρως την μπαταρία πριν από την πρώτη θέση σε λειτουργία.
 2. Εισάγετε την επαναφορτιζόμενη μπαταρία στο προϊόν, μέχρι να κουμπώσει με χαρακτηριστικό ήχο.
 3. Βεβαιωθείτε ότι εδράζει καλά η μπαταρία.

5.3 Αφαίρεση επαναφορτιζόμενης μπαταρίας

1. Πατήστε το πλήκτρο απασφάλισης της επαναφορτιζόμενης μπαταρίας.
2. Τραβήξτε την μπαταρία από το προϊόν.

5.4 Τοποθέτηση σιαγόνας πίεσης/προσαρμογής 3



ΠΡΟΣΟΧΗ

Κίνδυνος τραυματισμού! Το εξάρτημα μπορεί καίει ή/και να είναι αιχμηρό.

- ▶ Φοράτε προστατευτικά γάντια κατά την αντικατάσταση του εξαρτήματος.
- ▶ Μην ακουμπάτε ποτέ το καυτό εξάρτημα σε εύφλεκτες επιφάνειες.



ΠΡΟΕΙΔΟΠΟΙΗΣΗ

Κίνδυνος τραυματισμού! Ακούσια εκκίνηση του προϊόντος.

- ▶ Αφαιρέστε την επαναφορτιζόμενη μπαταρία, πριν από την τοποθέτηση/αντικατάσταση/αφαίρεση σιαγόνων πίεσης/προσαρμογής.



Μην χειρίζεστε το προϊόν ποτέ χωρίς σιαγόνα πίεσης!

1. Επιλέξτε την κατάλληλη σιαγόνα πίεσης/προσαρμογής.
2. Περιστρέψτε την κεφαλή εργαλείου έτσι, ώστε να έχετε καλή πρόσβαση στον πείρο ασφάλισης.
3. Πιέστε τον πείρο ασφάλισης.
4. Περιστρέψτε τον πείρο ασφάλισης αριστερόστροφα μέχρι να θερματίσει.
 - ▶ Ο πείρος ασφάλισης πετάγεται έξω.
5. Τοποθετήστε τη σιαγόνα πίεσης/προσαρμογής.



6. Εισάγετε τον πείρο ασφάλισης μέχρι να ασφαλίσει.



Ο πείρος ασφάλισης είναι ασφαλισμένος σωστά, όταν στην άλλη πλευρά της σιαγόνας πίεσης/προσαρμογής προεξέχει ένα τμήμα.

5.5 Αφαίρεση σιαγόνας πίεσης/προσαρμογής

ΠΡΟΣΟΧΗ

Κίνδυνος τραυματισμού! Το εξάρτημα μπορεί κείει ή/και να είναι αιχμηρό.

- ▶ Φοράτε προστατευτικά γάντια κατά την αντικατάσταση του εξαρτήματος.
- ▶ Μην ακουμπάτε ποτέ το καυτό εξάρτημα σε εύφλεκτες επιφάνειες.

ΠΡΟΕΙΔΟΠΟΙΗΣΗ

Κίνδυνος τραυματισμού! Ακούσια εκκίνηση του προϊόντος.

- ▶ Αφαιρέστε την επαναφορτιζόμενη μπαταρία, πριν από την τοποθέτηση/αντικατάσταση/αφαίρεση σιαγώνων πίεσης/προσαρμογής.

1. Περιστρέψτε την κεφαλή εργαλείου έτσι, ώστε να έχετε καλή πρόσβαση στον πείρο ασφάλισης.
2. Πιέστε τον πείρο ασφάλισης.
3. Περιστρέψτε τον πείρο ασφάλισης αριστερόστροφα μέχρι να τερματίσει.
 - ▶ Ο πείρος ασφάλισης πετάγεται έξω.
4. Αφαιρέστε τη σιαγόνα πίεσης/προσαρμογής προς τα εμπρός από το προϊόν.

5.6 Ασφάλεια από πτώση

ΠΡΟΕΙΔΟΠΟΙΗΣΗ

Κίνδυνος τραυματισμού από πτώση του εξαρτήματος και/ή αξεσουάρ!

- ▶ Χρησιμοποιείτε μόνο το προτεινόμενο για το προϊόν σας κορδόνι συγκράτησης εργαλείων **Hilti**.
- ▶ Πριν από τη χρήση, ελέγχετε το σημείο στερέωσης του κορδονιού συγκράτησης εργαλείων για πιθανές ζημιές.



Προσέξτε τις εθνικές οδηγίες για εργασίες σε ύψος.

Χρησιμοποιείτε ως ασφάλεια πτώσης για αυτό το προϊόν αποκλειστικά και μόνο το **Hilti** κορδόνι συγκράτησης εργαλείων #2261971.

- ▶ Στερεώστε το κορδόνι συγκράτησης εργαλείων με τη θηλιά στο προϊόν όπως στην εικόνα. Ελέγξτε ότι συγκρατείται καλά.
- ▶ Στερεώστε το караμπίνер σε μια φέρουσα δομική κατασκευή. Ελέγξτε την ασφαλή στερέωση του караμπίνер.



Προσέξτε τις οδηγίες χρήσης του κορδονιού συγκράτησης εργαλείων της **Hilti**.

6 Χειρισμός

ΚΙΝΔΥΝΟΣ

Κίνδυνος ηλεκτροπληξίας! Οι εργασίες σε δυσμενείς εξωτερικές συνθήκες ενδέχεται να προκαλέσουν ηλεκτροπληξία ή/και βραχυκύκλωμα.

- ▶ Μην εργάζεστε σε περίπτωση κακοκαιρίας ποτέ σε αγωγούς από τους οποίους διέρχεται τάση.
- ▶ Σταματήστε αμέσως την εργασία, εάν οι καιρικές συνθήκες επηρεάζουν αρνητικά τα χαρακτηριστικά μόνωσης, την ορατότητα ή την κίνηση των εργαζομένων.



**ΠΡΟΕΙΔΟΠΟΙΗΣΗ**

Κίνδυνος τραυματισμού από εξερχόμενο λάδι υπό υψηλή πίεση! Το λάδι που εξέρχεται υπό υψηλή πίεση μπορεί να τραυματίσει το δέρμα και τα μάτια.

- ▶ Μην χρησιμοποιείτε το εργαλείο πρεσαριστής σύνδεσης σωλήνων όταν είναι ορατές ζημιές.
- ▶ Μην χρησιμοποιείτε το εργαλείο πρεσαριστής σύνδεσης σωλήνων όταν εξέρχεται λάδι.
- ▶ Βεβαιωθείτε ότι το έμβολο επανέρχεται μετά από κάθε διαδικασία σύνδεσης.
- ▶ Εάν το έμβολο δεν επανέρχεται μετά τη σύνδεση, πατήστε τον διακόπτη επαναφοράς για χειροκίνητη επαναφορά.

**ΠΡΟΕΙΔΟΠΟΙΗΣΗ**

Κίνδυνος τραυματισμού από έξοδο αερίου! Το εξερχόμενο αέριο μπορεί να τραυματίσει τις αναπνευστικές οδηγούς ή να αναφλεγεί.

- ▶ Πραγματοποιείτε πρεσαριστές συνδέσεις σε δίκτυα αγωγών αερίου μόνο με ειδικά ελεγχόμενο και κατάλληλο συνδυασμό από εργαλείο πρεσαριστής σύνδεσης σωλήνων και εξάρτημα σύνδεσης, που εκτός αυτού είναι εγκεκριμένος ρητά από το πάροχο του συστήματος.

**ΠΡΟΕΙΔΟΠΟΙΗΣΗ**

Κίνδυνος τραυματισμού από εκτινασσόμενα θραύσματα! Τα θραύσματα του υλικού μπορεί να προκαλέσουν τραυματισμούς στα μάτια και στο σώμα.

- ▶ Φοράτε προστατευτικά γυαλιά και γάντια.
- ▶ Χρησιμοποιήστε κατάλληλο υλικό σύνδεσης με τα σωστά δαχτυλίδια πίεσης και σιαγόνες πίεσης/προσαρμογής.
- ▶ Βεβαιωθείτε πριν και κατά τη διαδικασία πρεσαριστής σύνδεσης, ότι είναι σωστά ευθυγραμμισμένα τα δαχτυλίδια πίεσης και η σιαγόνα πίεσης/προσαρμογής.

**ΠΡΟΣΟΧΗ**

Υλικές ζημιές από λάθος χειρισμό! Το εργαλείο πρεσαριστής σύνδεσης σωλήνων και/ή τα δαχτυλίδια πίεσης μπορεί να υποστούν ζημιά από λανθασμένο χειρισμό.

- ▶ Βεβαιωθείτε ότι δεν έχουν σκόνη και έχουν λιπανθεί τα δαχτυλίδια πίεσης, οι σιαγόνες προσαρμογής/πίεσης καθώς και ο κυλινδρικός ενεργοποιητής (εφόσον υπάρχει), πριν την έναρξη της εργασίας.
- ▶ Λιπάνετε τα δαχτυλίδια πίεσης, τις σιαγόνες προσαρμογής/πίεσης και τον κυλινδρικό ενεργοποιητή (εφόσον υπάρχει) με "λιπαντικό και σπρέι αντιδιαβρωτικής προστασίας" (#308976) πριν από την έναρξη της εργασίας.
- ▶ Προσέξτε τις πρωτότυπες οδηγίες χρήσης του κατασκευαστή για τα δαχτυλίδια πίεσης.



Το υδραυλικό λάδι μπορεί να πήξει σε κρύες καιρικές συνθήκες και να καθυστερήσει τη σύνδεση. Εκτελέστε 5 έως 10 κενές συνδέσεις, για να προθερμάνετε το εργαλείο πρεσαριστής σύνδεσης σωλήνων.

Προσέξτε τις υποδείξεις ασφαλείας και προειδοποίησης στις παρούσες οδηγίες χρήσης και στο προϊόν.

6.1 Εκτέλεση διαδικασίας πρεσαριστής σύνδεσης με σιαγόνες πίεσης 5

Εάν διακόψετε πρόωρα τη διαδικασία πρεσαριστής σύνδεσης πρέπει να αφαιρέσετε, εάν είναι δυνατό, το εξάρτημα σύνδεσης και να το συνδέσετε ξανά.

1. Τοποθετήστε τη σιαγόνα πίεσης/προσαρμογής. → σελίδα 354
2. Συμπιέστε τα σκέλη της σιαγόνας πίεσης.
 - ▶ Η σιαγόνα πίεσης ανοίγει.
3. Τοποθετήστε τη σιαγόνα πίεσης γύρω από το εξάρτημα σύνδεσης.
4. Πατήστε και κρατήστε πατημένο τον διακόπτη ελέγχου μέχρι να επανέλθει ξανά το έμβολο.
 - ▶ Η διαδικασία πρεσαριστής σύνδεσης έχει ολοκληρωθεί επιτυχώς.



6.2 Εκτέλεση διαδικασίας πρεσαριστής σύνδεσης με σιαγόνες προσαρμογής και δαχτυλίδι πίεσης

Εάν διακόψετε πρόωρα τη διαδικασία πρεσαριστής σύνδεσης πρέπει να αφαιρέσετε, εάν είναι δυνατό, το εξάρτημα σύνδεσης και να το συνδέσετε ξανά.

1. Τοποθετήστε το δαχτυλίδι πίεσης γύρω από το εξάρτημα σύνδεσης.
2. Τοποθετήστε τη σιαγόνα πίεσης/προσαρμογής. → σελίδα 354
3. Συμπιέστε τα σκέλη της σιαγόνας προσαρμογής.
 - ▶ Τα άγκιστρα της σιαγόνας προσαρμογής ανοίγουν.
4. Τοποθετήστε τα άγκιστρα της σιαγόνας προσαρμογής στην εγκοπή υποδοχής του δαχτυλιδιού πίεσης.
5. Αφήστε ελεύθερα τα σκέλη της σιαγόνας προσαρμογής.
 - ▶ Τα άγκιστρα της σιαγόνας προσαρμογής ασφαλίζουν στην εγκοπή υποδοχής του δαχτυλιδιού πίεσης.
6. Ευθυγραμμίστε το δαχτυλίδι πίεσης και τη σιαγόνα προσαρμογής.
7. Πατήστε και κρατήστε πατημένο τον διακόπτη ελέγχου μέχρι να επανέλθει ξανά το έμβολο.
 - ▶ Η διαδικασία πρεσαριστής σύνδεσης έχει ολοκληρωθεί επιτυχώς.

7 Φροντίδα και συντήρηση

ΠΡΟΕΙΔΟΠΟΙΗΣΗ

Κίνδυνος τραυματισμού από τοποθετημένη μπαταρία !

- ▶ Πριν από κάθε εργασία φροντίδας και συντήρησης αφαιρείτε πάντα την μπαταρία!

Φροντίδα του προϊόντος

- Απομακρύνετε με προσοχή τους ρύπους που έχουν επικαθίσει.
- Εφόσον υπάρχουν, καθαρίζετε τις σχισμές αερισμού προσεκτικά με μια στεγνή, μαλακή βούρτσα.
- Καθαρίζετε το περίβλημα μόνο με ένα ελαφρώς βρεγμένο πανί. Μην χρησιμοποιείτε υλικά φροντίδας με περιεκτικότητα σε σιλικόνη, διότι ενδέχεται να προσβάλλουν τα πλαστικά μέρη.
- Χρησιμοποιήστε ένα καθαρό, στεγνό πανί, για να καθαρίσετε τις επαφές του προϊόντος.

Φροντίδα επαναφορτιζόμενων μπαταριών Li-Ion

- Μην χρησιμοποιείτε ποτέ μια επαναφορτιζόμενη μπαταρία με βουλωμένες σχισμές αερισμού. Καθαρίζετε τις σχισμές αερισμού προσεκτικά με μια στεγνή, μαλακή βούρτσα.
- Αποφύγετε την άσκοπη έκθεση της επαναφορτιζόμενης μπαταρίας σε σκόνη ή ρύπους. Μην εκθέτετε ποτέ την επαναφορτιζόμενη μπαταρία σε μεγάλη υγρασία (π.χ. βύθιση σε νερό ή παραμονή σε βροχή). Εάν έχει βραχεί μια επαναφορτιζόμενη μπαταρία, αντιμετωπίστε την όπως μια μπαταρία που έχει υποστεί ζημιά. Απομονώστε τη σε ένα μη εύφλεκτο δοχείο και απευθυνθείτε στο σέρβις της **Hilti**.
- Διατηρείτε την επαναφορτιζόμενη μπαταρία καθαρή από ξένα λάδια και γράσα. Μην επιτρέπετε να συγκεντρώνονται άσκοπα σκόνης ή ρύποι στην επαναφορτιζόμενη μπαταρία. Καθαρίζετε την επαναφορτιζόμενη μπαταρία με μια στεγνή, μαλακή βούρτσα ή ένα καθαρό, στεγνό πανί. Μην χρησιμοποιείτε υλικά φροντίδας με περιεκτικότητα σε σιλικόνη, διότι ενδέχεται να προσβάλλουν τα πλαστικά μέρη.
Μην ακουμπάτε τις επαφές της επαναφορτιζόμενης μπαταρίας και μην απομακρύνετε από τις επαφές το εργοστασιακό γράσο.
- Καθαρίζετε το περίβλημα μόνο με ένα ελαφρώς βρεγμένο πανί. Μην χρησιμοποιείτε υλικά φροντίδας με περιεκτικότητα σε σιλικόνη, διότι ενδέχεται να προσβάλλουν τα πλαστικά μέρη.

Συντήρηση

- Ελέγχετε τακτικά όλα τα ορατά μέρη για τυχόν ζημιές και την άψογη λειτουργία όλων των χειριστηρίων.
- Μην χρησιμοποιείτε το προϊόν σε περίπτωση ζημιών ή/και δυσλειτουργιών. Αναθέστε άμεσα την επισκευή του προϊόντος στο σέρβις της **Hilti**.
- Μετά από εργασίες φροντίδας και συντήρησης, τοποθετήστε όλα τα συστήματα προστασίας και ελέγξτε την απρόσκοπτη λειτουργία τους.

Για μια ασφαλή λειτουργία χρησιμοποιείτε μόνο γνήσια ανταλλακτικά και αναλώσιμα. Εγκεκριμένα από τη **Hilti** ανταλλακτικά, αναλώσιμα και αξεσουάρ για το προϊόν σας θα βρείτε στο πλησιέστερο **Hilti Store** ή στη διεύθυνση: www.hilti.group



8 Μεταφορά και αποθήκευση επαναφορτιζόμενων εργαλείων και επαναφορτιζόμενων μπαταριών

Μεταφορά

ΠΡΟΣΟΧΗ

Ακούσια ενεργοποίηση κατά τη μεταφορά !

- ▶ Μεταφέρετε τα προϊόντα σας πάντα χωρίς τις μπαταρίες τοποθετημένες!
- ▶ Αφαιρέστε την/τις επαναφορτιζόμενες μπαταρίες.
- ▶ Μην μεταφέρετε επαναφορτιζόμενες μπαταρίες ποτέ χύδην. Κατά τη μεταφορά θα πρέπει οι επαναφορτιζόμενες μπαταρίες να προστατεύονται από υπερβολικές κρούσεις και δονήσεις και να απομονώνονται από κάθε είδους αγωγή υλική ή άλλες επαναφορτιζόμενες μπαταρίες, ώστε να μην έρθουν σε επαφή με άλλους πόλους μπαταριών και προκληθεί βραχυκύκλωμα. **Λάβετε υπόψη τις τοπικές προδιαγραφές μεταφοράς για επαναφορτιζόμενες μπαταρίες.**
- ▶ Δεν επιτρέπεται η αποστολή επαναφορτιζόμενων μπαταριών μέσω ταχυδρομείου. Απευθυνθείτε σε μια μεταφορική εταιρεία, όταν θέλετε να αποστείλετε άθικτες επαναφορτιζόμενες μπαταρίες.
- ▶ Ελέγχετε το προϊόν και τις επαναφορτιζόμενες μπαταρίες για τυχόν ζημιές πριν από κάθε χρήση καθώς και πριν και μετά από μεγαλύτερης διάρκειας μεταφορά.

Αποθήκευση

ΠΡΟΕΙΔΟΠΟΙΗΣΗ

Ακούσια πρόκληση ζημιάς από ελαττωματικές μπαταρίες. !

- ▶ Αποθηκεύετε τα προϊόντα σας πάντα χωρίς τις μπαταρίες τοποθετημένες!
- ▶ Αποθηκεύετε τα προϊόν και τις επαναφορτιζόμενες μπαταρίες σε δροσερό και στεγνό χώρο. Προσέξτε τις οριακές τιμές θερμοκρασίας, που αναφέρονται στα τεχνικά χαρακτηριστικά.
- ▶ Μην φυλάτε επαναφορτιζόμενες μπαταρίες πάνω στον φορτιστή. Μετά τη διαδικασία φόρτισης, αφαιρείτε πάντα την επαναφορτιζόμενη μπαταρία από τον φορτιστή.
- ▶ Μην αποθηκεύετε ποτέ τις επαναφορτιζόμενες μπαταρίες στον ήλιο, πάνω σε πηγές θερμότητας ή πίσω από τζάμια.
- ▶ Αποθηκεύετε το προϊόν και τις επαναφορτιζόμενες μπαταρίες σε σημείο στο οποίο δεν έχουν πρόσβαση παιδιά και αναρμόδια άτομα.
- ▶ Ελέγχετε το προϊόν και τις επαναφορτιζόμενες μπαταρίες για τυχόν ζημιές πριν από κάθε χρήση καθώς και πριν και μετά από μεγαλύτερης διάρκειας αποθήκευση.

9 Βοήθεια για προβλήματα

Προσέχετε σε όλες τις βλάβες την ένδειξη κατάστασης της επαναφορτιζόμενης μπαταρίας. Βλέπε κεφάλαιο **Ενδείξεις της επαναφορτιζόμενης μπαταρίας Li-Ion**.

Σε βλάβες που δεν αναφέρονται σε αυτόν τον πίνακα ή δεν μπορείτε να αποκαταστήσετε μόνοι σας, απευθυνθείτε στο σέρβις της **Hilti**.

Βλάβη	Πιθανή αιτία	Λύση
Η μπαταρία αδειάζει πιο γρήγορα από ό,τι συνήθως.	Πολύ χαμηλή θερμοκρασία περιβάλλοντος.	▶ Αφήστε την επαναφορτιζόμενη μπαταρία να ζεσταθεί σταδιακά σε θερμοκρασία δωματίου.
Η μπαταρία δεν κουμπώνει αισθητά κάνοντας "κλικ".	Προεξοχές ασφάλισης στην μπαταρία λερωμένες.	▶ Καθαρίστε τις προεξοχές ασφάλισης και τοποθετήστε ξανά την μπαταρία.
LED κόκκινο = > Αναβοσβήνει παρατεταμένα με προειδοποιητικό ηχητικό σήμα.	Δεν έχει επιτευχθεί η πίεση σύνδεσης (σφάλμα εφαρμογής).	▶ Προσέξτε τη σωστή εφαρμογή και ελέγξτε ενδεχομένως την πρεσαριστή σύνδεση.
LED κόκκινο = > Μόνιμα αναμμένο με προειδοποιητικό ηχητικό σήμα.	Τεχνικό πρόβλημα.	▶ Επικοινωνήστε με το σέρβις της Hilti .
LED κόκκινο = > Μόνιμα αναμμένο χωρίς προειδοποιητικό ηχητικό σήμα.	Απαιτείται συντήρηση προϊόντος.	▶ Επικοινωνήστε με το σέρβις της Hilti .



Βλάβη	Πιθανή αιτία	Λύση
LED κόκκινο => Ανάβει για λίγο χωρίς προειδοποιητικό ηχητικό σήμα.	Το προϊόν έχει υπερθερμανθεί.	▶ Αφήστε το προϊόν να κρυώσει.
LED κόκκινο => Αναβοσβήνει σύντομα με προειδοποιητικό ηχητικό σήμα.	Η κατάσταση φόρτισης της επαναφορτιζόμενης μπαταρίας είναι πολύ χαμηλή, για την εκτέλεση μιας πλήρους εφαρμογής.	▶ Αντικαταστήστε την μπαταρία και φορτίστε την άδεια μπαταρία.
Τα LED της μπαταρίας δεν δείχνουν τίποτε	Μπαταρία ελαττωματική.	▶ Απευθυνθείτε στο σέρβις της Hilti .

10 Διάθεση στα απορρίμματα



ΠΡΟΕΙΔΟΠΟΙΗΣΗ

Κίνδυνος τραυματισμού από ακατάλληλη διάθεση στα απορρίμματα! Κίνδυνοι για την υγεία από εξερχόμενα αέρια ή υγρά.

- ▶ Μην αποστέλλετε επαναφορτιζόμενες μπαταρίες που έχουν υποστεί ζημιά!
- ▶ Καλύψτε τις συνδέσεις με ένα μη αγωγίμο υλικό, για να αποφύγετε βραχυκυκλώματα.
- ▶ Πετάξτε τις μπαταρίες έτσι ώστε να μην μπορούν να καταλήξουν στα χέρια παιδιών.
- ▶ Απορρίψτε την μπαταρία στο **Hilti Store** ή απευθυνθείτε στην αρμόδια επιχείρηση διάθεσης απορριμμάτων.



Τα προϊόντα της **Hilti** είναι κατασκευασμένα σε μεγάλο ποσοστό από ανακυκλώσιμα υλικά. Προϋπόθεση για την ανακύκλωσή τους είναι ο κατάλληλος διαχωρισμός των υλικών. Σε πολλές χώρες, η **Hilti** παραλαμβάνει το παλιό σας εργαλείο για ανακύκλωση. Απευθυνθείτε στο σέρβις της **Hilti** ή στον σύμβουλο πωλήσεων.



- ▶ Μην πετάτε τα ηλεκτρικά εργαλεία, της ηλεκτρονικές συσκευές και τις επαναφορτιζόμενες μπαταρίες στον κάδο οικιακών απορριμμάτων!

11 Εγγύηση κατασκευαστή

- ▶ Για ερωτήσεις σχετικά με τους όρους εγγύησης απευθυνθείτε στον τοπικό συνεργάτη της **Hilti**.

12 Περισσότερες πληροφορίες

Περισσότερες πληροφορίες για τον χειρισμό, την τεχνολογία, το περιβάλλον και την ανακύκλωση θα βρείτε στον ακόλουθο σύνδεσμο: qr.hilti.com/manual?id=2321712&id=2321714

Στο τέλος αυτής της τεκμηρίωσης θα βρείτε αυτόν τον σύνδεσμο και ως κωδικό QR.



1 בתונים על התיעוד

1.1 על אודות תיעוד זה

- קרא את תיעוד זה במלואו לפני השימוש הראשון. רק כך ניתן להבטיח עבודה בטוחה ונטולת תקלות.
- ציית להוראות הבטיחות והאזהרות שבתיעוד זה ולא להצטיינות על המוצר.
- שמור את הוראות ההפעלה תמיד בצמוד למוצר, והקפד להעביר אותן לאדם שאליו אתה מעביר את המוצר.

1.2 הסבר הסימנים

1.2.1 אזהרות

האזהרות מזדהרות מפני סכנות בשימוש במוצר. במדריך זה מופיעות מילות המפתח הבאות:

סכנה 

סכנה!

מציינת סכנה מיידית, המובילה לפציעות גוף קשות או למוות.

אזהרה 

אזהרה!

מציינת סכנה אפשרית, שיכולה להוביל לפציעות גוף קשות או למוות.







זהירות 

זהירות!

מציינת מצב שעלול להיות מסוכן ולהוביל לפציעות גוף או לנזקים לרכוש.


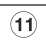

1.2.2 סמלים בהוראות ההפעלה

הסמלים הבאים מופיעים בהוראות הפעלה אלה:

שים לב להוראות ההפעלה	
הנחיות לשימוש ומידע שימושי נוסף	
טיפול נכון בחומרים למיחזור	
אין להשליך לפסולת הביתית מכשירים חשמליים וסוללות	
Hilti סוללת ליתיום-יון	
Hilti מטען	

1.2.3 סמלים באיורים

הסמלים הבאים משמשים באיורים:

מספרים אלה מפנים לאיור המתאים בתחילת הוראות הפעלה אלה.	
המספרים באיורים משקפים את רצף הפעולות, והם עשויים להיות שונים מרצף הפעולות המצוינות בטקסט.	3
מספרי הפריטים מופיעים באיור סקירה ותואמים את המספרים במקרא בפרק סקירת המוצר .	
סימן זה אמור לעורר את תשומת לבך המיוחדת בעת השימוש במוצר.	

1.3 סמלים ספציפיים למוצר

1.3.1 סמלים על המוצר

הסמלים הבאים עשויים להופיע על המוצר:



סכנת מעיכה!	
המוצר תומך בתעבורת נתונים אלחוטית, המתאימה לשימוש עם פלטפורמות iOS ו-Android.	
זרם ישר	
סדרת דגמי סוללות ליתיום-יון של Hilti שבשימוש. שים לב לנתונים בפרק שימוש בהתאם לייעוד.	
סוללת ליתיום-יון	Li-Ion
לעולם אין להשתמש בסוללה כפטיש.	
אין להפיל את הסוללה. אין להשתמש בסוללה שנחבטה או שניזוקה באופן אחר.	

1.4 פרטי המוצר

המוצרים של **Hilti** מיועדים למשתמש המקצועי, ורק אנשים מורשים, שעברו הכשרה מתאימה, ראשים לתפעל, לתחזק ולתקן אותם. אנשים אלה חייבים ללמוד באופן מיוחד את הסכנות האפשריות. המוצר המתואר והעדרים שלו עלולים להיות מסוכנים כאשר אנשים שלא עברו הכשרה מתאימה משתמשים בהם באופן לא מקצועי או כאשר משתמשים בהם שלא בהתאם לייעוד. שם הדגם והמספר הסידורי מצוינים על לוחית הדגם.

רשום את המספר הסידורי בטבלה הבאה. בכל פנייה לנציגינו או למעבדת שירות יש לציין את נתוני המוצר.

נתוני המוצר

מכשיר לחיצה	NPR 32-22
דור	02
מס' סידורי	

1.5 הצהרת תאימות

היצרן מצהיר באחריותו הבלעדית כי המוצר המתואר כאן עונה על דרישות החוק התקפות והתקנים התקפים. בסוף תיעוד זה ישנו צילום של הצהרת התאימות.

התיעוד הטכני שמור כאן:

Hilti Entwicklungsgesellschaft mbH | Zulassung Geräte | Hiltistraße 6 | 86916 Kaufering, Germany

2 בטיחות

2.1 הוראות בטיחות כלליות לכלי עבודה חשמליים

⚠ אזהרה קרא את כל הוראות הבטיחות, ההנחיות, האירורים והנתונים הטכניים המצורפים לכלי העבודה החשמלי. א י ציות להנחיות עלול להוביל להתחשמלות, לשרפה ו/או לפציעות קשות.

שמור את כל הוראות הבטיחות וההנחיות לעיון בעתיד.

המונח "כלי עבודה חשמלי" המשמש בהוראות הבטיחות מתייחס לכלי עבודה חשמליים המחוברים לרשת החשמל (עם כבל חשמל) או לכלי עבודה חשמליים המופעלים באמצעות סוללה נטענת (ללא כבל חשמל).

בטיחות במקום העבודה

אזור על אזור העבודה שלך נקי ודגא לתאורה מספקת. חוסר סדר או תאורה לקויה במקום העבודה עלולים לגרום לתאונות.

אין להפעיל את כלי העבודה החשמלי בסביבה שקיימת בה סכנת פיצוץ או שישים בה נחלים, גדים או אבק דליקים. כלי עבודה חשמליים יוצרים ביצקות, שעלולים להצית את האבק או האדים.

הרחק ילדים ואנשים אחרים מכלי העבודה החשמלי במהלך השימוש בו. אם דעתך תוסח אתה עלול לאבד את השליטה במכשיר.

בטיחות בחשמל

תקע החשמל של כלי העבודה החשמלי חייב להתאים לשקע החשמל. אסור לנכות בשום אופן את תקע החשמל. אל תשתמש בשקע מתאם בידוד עם כלי עבודה חשמליים הכוללים הגנת הארקה. שימוש בתקעים חשמליים שלא עברו שינוי ושקעי חשמל מתאימים מפחית את הסיכון להתחשמלות.

מנע מגע של הגוף בשטחים מוארקים כגון צינורות, גופי חימום, תנורים ומקררים. קיימת סכנה גבוהה להתחשמלות כאשר הגוף שלך מוארק.

הרחק כלי עבודה חשמליים מגשם או רטיבות. חדירת מים לכלי העבודה החשמלי מגדילה את הסיכון להתחשמלות.



- ◀ אל תשתמש בכלל החשמל למטרות שלא לשמן הוא נועד, לדוגמה: אל תרים את כלי העבודה החשמלי באמצעות הכבל ואל תנסה לנתק את התקע משקע החשמל במשיכה מהכבל. הרחק את הכבל מחום, שמן, פיצוץ חדות או מחלקים נעים. כבלים שניזוקו או שהסתבכו בחלקים אחרים מגדילים את הסיכון להתחשמלות.
- ◀ כאשר אתה עובד עם כלי העבודה החשמלי בחוץ, השתמש רק בכבל מאריך המיועד לשימוש חיצוני. שימוש בכלל מאריך המתאים לשימוש חיצוני מפחית את הסיכון להתחשמלות.
- ◀ אם לא ניתן להימנע משימוש בכלי העבודה החשמלי בסביבה לחה, השתמש במסמר פחת. השימוש במסמר פחת מפחית את הסיכון להתחשמלות.

בטיחות של אנשים

- ◀ היה ערבי, שים לב למה שאתה עושה, ופעל בתבונה כאשר אתה עובד עם כלי עבודה חשמלי. אל תפעיל כלי עבודה חשמליים כשאתה עייף או תחת השפעת סמים, אלכוהול או תרופות. די ברגע אחד של חוסר תשומת-לב בזמן השימוש בכלי העבודה החשמלי כדי לגרום פציעות קשות.
- ◀ לבש תמיד ציוד מגן ומשקפי מגן. לבישת ציוד מגן אישי, כגון מסכת אבק, נעלי בטיחות מונעות החלקה, קסדת מגן או מגני שמיעה - בהתאם לסוג השימוש בכלי העבודה החשמלי - מקטינה את הסיכון לפציעות.
- ◀ מנע הפעלה בשוגג. ודא שכלי העבודה החשמלי כבוי לפני שאתה מחבר אותו לאספקת החשמל ו/או לפני שאתה מחבר את הסוללה ולפני הרמתו. אל תניח את אצבעך על המתג בזמן שאתה נושא את המכשיר ואל תחבר אותו לאספקת החשמל כאשר הוא מופעל, אחרת עלולות להיגרם תאונות.
- ◀ הרחק כלי כוונון או מפתחות ברגים לפני שאתה מפעיל את כלי העבודה החשמלי. כלי עבודה או מפתחות הנמצאים בקרבת חלקים מסתובבים עלולים לגרום פציעות.
- ◀ הימנע מתכונות גוף לא נכונות. עמוד באופן יציב ושומר תמיד על שיווי משקל. כך תוכל לשלוט טוב יותר בכלי העבודה החשמלי במצבים לא צפויים.
- ◀ לבש בגדים מתאימים. אל תלבש בגדים רחבים או תכשיטים. הרחק את השער, הבגדים וכפפות מחלקים נעים. בגדים ורופים, תכשיטים ושיער ארוך עלולים להיתפס בחלקים נעים.
- ◀ כאשר ייתכן להתקין התקני שאיבת אבק ולכידה יש לזווד שהם מחוברים לחשמל, יש להקפיד להשתמש בהם בצורה נכונה. שימוש בהתקן שאיבת אבק מקטין את הסכנות הנובעות מהאבק.
- ◀ אל תהיה שאנן בנושא בטיחות ואל תתעלם מהוראות בטיחות של כלי עבודה חשמליים, גם אם השתמשת במכשיר פעמים רבות ואתה מכיר אותו היטב. התנהגות רשלנית עלולה להוביל לפציעות קשות בתוך שניות.

שימוש וטיפול בכלי העבודה החשמלי

- ◀ השתמש לעומס רב מדי על המכשיר. השתמש בכלי העבודה החשמלי המתאים לעבודה שאתה מבצע. כלי העבודה החשמלי המתאים מבטיח לך עבודה טובה ובטוחה יותר בתחום ההספק הנקוב.
- ◀ אל תשתמש בכלי העבודה אם המתג שלו אינו תקין. כלי עבודה חשמלי שלא ניתן עוד להפעיל או לכבות אותו מהווה סכנה ויש לתקנו.
- ◀ נתק את תקע החשמל מהשקע ו/או הסר את הסוללה לפני שאתה מבצע כוונונים במכשיר, מחליף כלים או לאחר שאתה מפסיק לעבוד עם המכשיר. אמצעי זהירות זה מונע הפעלה בשוגג של כלי העבודה החשמלי.
- ◀ שמור כלי עבודה חשמליים שאינם בשימוש הרחק מהישג ידם של ילדים. אל תאפשר לאנשים שאינם יודעים כיצד להשתמש במכשיר או שלא קראו את ההוראות להשתמש במכשיר. כלי עבודה חשמליים הם מסוכנים כאשר משתמשים בהם אנשים חסרי ניסיון.
- ◀ טפל בכלי עבודה חשמליים ובאביזרים בהקפדה. בדוק אם החלקים הנעים פועלים בצורה חלקה ואינם נתקעים, אם ישנם חלקים שבורים או מקולקלים המשבשים את הפעולה התקינה של כלי העבודה החשמלי. לפני השימוש במכשיר דאג לתיקון חלקים לא תקינים. תאונות רבות נגרמו עקב תחזוקה לקויה של כלי עבודה חשמליים.
- ◀ שמור על כלי החיתוך חדים ונקיים. כלי חיתוך מטופלים היטב, שלהביהם חדים נתקעים פחות וקלים יותר לתפעול.
- ◀ השתמש בכלי העבודה החשמלי, ובאביזרים, בכלי העבודה הנוספים וכן הלאה בהתאם להוראות אלה. התחשב בתנאי העבודה ובפעולה שעליך לבצע. שימוש בכלי העבודה החשמלי למטרות אחרות מאלה שלשמן הוא מיועד עלול להיות מסוכן.
- ◀ שמור על ידיות ואזורי אחיזה נקיים מלכלוך משומן ומגריז. ידיות ואזורי אחיזה חלקים אינם מאפשרים תפעול בטוח ושליטה טובה בכלי העבודה החשמלי במצבים לא צפויים.

שימוש וטיפול בכלי עבודה בטענים

- ◀ טען את הסוללות רק במטענים שהומלצו על ידי היצרן. טעינה של סוללה במטען המיועד לטעינה של סוללות מסוג אחר עלולה לגרום לשרפה.
- ◀ השתמש לשם כך רק בסוללות המתאימות לכלי העבודה החשמלי. שימוש בסוללות אחרות עלול לגרום לשרפות.
- ◀ שמור סוללות שאינן בשימוש הרחק ממהדי בייר משרדיים, ממטבעות, מפתחות, מסמרים, ברגים או חפצים מתכתיים קטנים אחרים שיכולים לגשר בין המגעים. קצר בין מגעי הסוללה עלול לגרום לכוויות או לשרפה.
- ◀ שימוש שגוי עלול לגרום לדליפת נוזלים מהסוללה. אל תיגע בנוזלים אלה. אם נגעת בהם במקרה, שטוף את האזור במים. אם הנוזל נוגע בעיניים, פנה לרופא. נחל סוללות שדלף עלול לגרום לגירויים בעור ולכוויות.
- ◀ אין להשתמש בסוללה ששונתה או שניזוקה. סוללות שניזוקו או שנערכו בהן שינויים עשויות להגיב בצורה לא צפויה ולגרום לשרפה, לפיצוץ ולפציעות.
- ◄ אין לחשוף סוללות לאש או לטמפרטורות גבוהות. אש או טמפרטורות גבוהות מ-130°C (265°F) עלולות לגרום לפיצוץ.
- ◄ ציית לכל ההנחיות הנובעות לטעינה, ואף פעם אל תטען את הסוללה או את הכלי עם הסוללה בסביבה שהטמפרטורה בה נמצאת מחוץ לטווח המצויין בהוראות ההפעלה. טעינה שגויה או טעינה בטמפרטורה שנמצאת מחוץ לטווח המצויין בהוראות ההפעלה עלולה להרוס את הסוללה ולהגביר את הסיכון לשרפה.



- ◀ **דאג לתיקון כלי העבודה החשמלי שלך רק בידי טכנאים מוסמכים, המשתמשים בחלקי חילוף מקוריים בלבד.** כך תבטיח שמירה על בטיחות העבודה במכשיר.
- ◀ **אל תטפל בעצמך בסוללות שניזקו.** רק היצרן או מעבדה מורשית מטעמו רשאים לטפל בסוללות.

2.2 הנחיות בטיחות נוספות לכלי לחיצה

בטיחות של אנשים

- ◀ שים לב לתקנים ולכללי הבטיחות הספציפיים למדינתך בנוגע להפעלה של מכשירי לחיצה ולכל העבודות בקרבת חלקים וכבלים המוליכים חשמל.
- ◀ אנשים העובדים בקרבת כבלים המוליכים חשמל צריכים לעבור הכשרות והדרכות באופן סדיר.
- ◀ השתמש במכשיר הלחיצה רק בתנאי שהוא נמצא במצב טכני מושלם.
- ◀ אל תבצע בשום אופן שינויים או מניפולציות במוצר או באביזרים.
- ◀ שמור על חריצי האוורור פנויים תמיד. סכנת כווייה כשחריצי האוורור מכוסים.
- ◀ אם אתה מבחין בדליפת שמן, אל תמשיך להשתמש בכלי העבודה, ופנה לשירות של Hilti. סלק מיד את השמן שדלף.
- ◀ ודא שהנעילה דחוף פנימה עד הסוף ונעול בבטחה.
- ◀ הקפד במהלך הלחיצה לשמור על מרווח מספיק בין ראש הלחיצה ליד/לאצבעות.
- ◀ הדלק את המכשיר רק לאחר שהבאת אותו לעמדת העבודה.
- ◀ המתן עד לעצירה מלאה של המוצר לפני שאתה מניח אותו.
- ◀ החזק את מכשיר הלחיצה בשתי ידיים תמיד ובידיות האחידה המיועדות לכך.
- ◀ אל תחבר תפס חגורה לכלי עבודה זה.
- ◀ סכנת פציעה מכלי עבודה ו/או אביזרים נופלים. לפני תחילת העבודה בדוק שהסוללה והאביזר המותקן מחוברים היטב.
- ◀ אל תבטי ישירות לתאורה (לד) של המוצר ואל תאיר ישירות לפניהם של אנשים אחרים. סכנת סנוור.
- ◀ שמור על רצועת האבטחה וחבל האבטחה בקיים ויבשים.
- ◀ לעולם אין לבצע לחיצות בתוך שגתו, אלא אם ספק המערכת נתן אישור מפורש לשימוש במכשיר לחיצה זה ובמחברים שנבדקו באופן מיוחד למטרה זו.
- ◀ בסיום הלחיצה בצע בדיקת לחץ בצנרת שנלחצה, כדי לוודא שהחיבור אטום ואין דליפות (לדוגמה עקב שימוש שגוי).

בטיחות בחשמל

- ◀ לפני השימוש במכשיר הלחיצה יש לנתק את החשמל מכל החלקים הפעילים, כלומר המוליכים חשמל, באזור העבודה. אם זה אינו אפשרי, יש לנקוט באמצעי הגנה מתאימים לצורך עבודה בחלקים מוליכים מתח או בקרבתם.
- ◀ לפני תחילת העבודה בדוק אם ישנם כבלי חשמל, צינורות גז או מים בסנתיים. חלקים מתכתיים חיצוניים על המכשיר עלולים לגרום התחשמלות או פיצוץ כאשר פוגעים בכבל חשמל, בצינור גז או מים.
- ◀ אין לבצע לחיצות על חלקים שנמצאים תחת מתח. מכשיר הלחיצה אינו נחשב מבודד, ולכן יש להשתמש בו ביחד עם ציוד הגנה אישי (כפפות הגנה, נעלי בטיחות, בגדי הגנה וכדומה) המתאים להגנה עליו ועל אנשים הנמצאים בקרבתך.

טיפול ושימוש קפדניים בכלי עבודה חשמליים

- ◀ כבה את מכשיר הלחיצה לאחר כ-50 לחיצות עוקבות, והנח לו להתקרר במשך 15 דקות. התחממות יתר עשויה לגרום נזקים למכשיר הלחיצה.
- ◀ אחסן את מכשיר הלחיצה במקום יבש, שאינו נגיש לילדים ולאנשים לא מורשים.
- ◀ Hilti ממליצה להביא את מכשיר הלחיצה לטיפול מקיף במעבדה של Hilti לאחר 15,000 תהליכי לחיצה.
- ◀ לפני שאתה מתחיל את העבודה בדוק את מכשיר הלחיצה, לטעות הלחיצה (NPR PS) או טבעת הלחיצה (NPR PR) על פי הדרשות. מכשירי לחיצה, לטעות לחיצה או טבעות לחיצה שלא נבדקו כפי הצורך עלולים להוביל ללחיצות לא תקינות ולסכן את המפעיל.
- ◀ ודא שאין גופים זרים בתוך לטעות הלחיצה (לדוגמה טיח, שאריות אבן, שבבי מתכת וכן הלאה) ושאינן נדקים. אסור להשתמש בלטעות מעוקמות או פגומות!

2.3 טיפול ושימוש קפדניים בסוללות נטענות

- ◀ **שים לב להוראות הבטיחות הבאות בנושא טיפול בטוח ושימוש בטוח בסוללות ליתיום-יון.** אי הקפדה עשוי להוביל לגירויים בעור, פציעות צריבה קשות, כוויות כימיות, דלדליקה ו/או לפיצוץ.
- ◀ השתמש רק בסוללות שנמצאות במצב טכני מושלם.
- ◀ טפל בסוללות בהקפדה כדי למונע נזקים ולמנוע דליפה של נוזלים מסוכנים לבריאות!
- ◀ בשום אופן אסור להכניס שינויים כלשהם בסוללות!
- ◀ אין לפרק, למעוך, לחמם לטמפרטורה גבוהה מ-80°C (176°F) או לשרוף את הסוללות הנטענות.
- ◀ אל תשתמש או תטען סוללות שקיבלו מכה או ניזוקו בדרך אחרת. בדוק את הסוללות שלך באופן סדיר כדי לזהות סימני נזק.
- ◀ בשום אופן אין להשתמש בסוללות ממוחזרות או מתוקנות.
- ◀ לעולם אין להשתמש בסוללה או בכלי עבודה חשמלי המופעל בסוללה כפטיש.
- ◀ לעולם אין לחשוף את הסוללה לקרינת שמש ישירה, לטמפרטורה גבוהה, לניצוצות או להלהבה גלויה. זה עלול להוביל לפיצוץ.

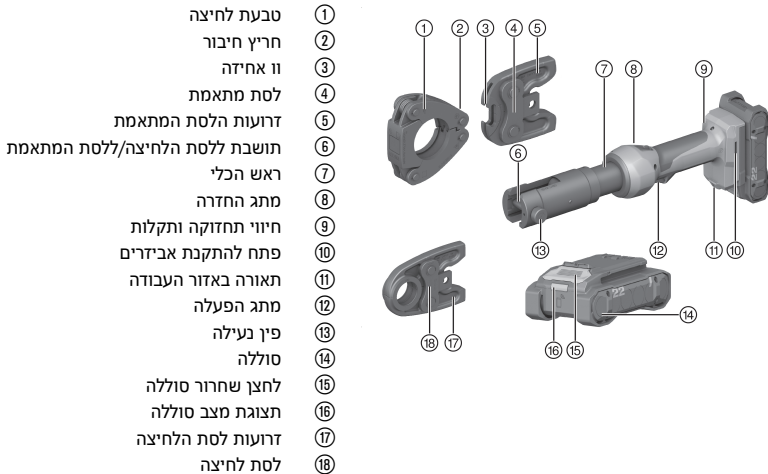


- ◀ אל תגיע בקוטבי הסוללה באצבעותיך, באמצעות כלי עבודה, תכשיטים או באמצעות עצמים מוליכי חשמל אחרים. זה עלול לפגוע בסוללה כמו גם לגרום נזק ופציעות.
- ◀ הרחק סוללות מרטיבות ונוזלים. חדירת לחות עלולה לגרום קצר, התחשמלות, כוויות, דליקה ופיצוץ.
- ◀ השתמש רק במטענים ובכלי עבודה חשמליים המיועדים לסוג סוללה זה. שים לב בנושא זה לדרישות המופיעות בהוראות ההפעלה המתאימות.
- ◀ אין להשתמש בסוללה בסביבה נפיצה או לאחסן אותה בסביבה נפיצה.
- ◀ אם הסוללה חמה כל כך שלא ניתן לגעת בה, ייתכן שהיא אינה תקינה. הנח את הסוללה במקום לא דליק, גלוי, רחוק מספיק מחומרים דליקים. אפשר לסוללה להתקרר. אם כעבור שעה הסוללה עדיין חמה מדי לנגיעה, אז היא פגומה. פנה לשירות של Hilti או קרא את המסמך "הנחיות בנושא בטיחות ושימוש בסוללות ליתיום-יון של Hilti".

i שים לב לתקנות המיוחדות החלות על הובלה, אחסון ושימוש בסוללות ליתיום-יון. ← עמוד 369
קרא את ההנחיות בנושא בטיחות ושימוש בסוללות ליתיום-יון של Hilti; אפשר להגיע אליהן דרך קוד ה-QR שבסוף הוראות אלה.

3 תיאור

3.1 סקירת המוצר



- ① טבעת לחיצה
- ② חריץ חיבור
- ③ וו אחיזה
- ④ לסת מתאמת
- ⑤ זרועות הלסת המתאמת
- ⑥ תושבת לסת הלחיצה/לסת המתאמת
- ⑦ ראש הכלי
- ⑧ מתג החזרה
- ⑨ חיויי תחזוקה ותקלות
- ⑩ פתח להתקנת אביזרים
- ⑪ תאורה באזור העבודה
- ⑫ מתג הפעלה
- ⑬ פין בעילה
- ⑭ סוללה
- ⑮ לחצן שחרור סוללה
- ⑯ תצוגת מצב סוללה
- ⑰ זרועות לסת הלחיצה
- ⑱ לסת לחיצה

3.2 שימוש על פי הייעוד

- המוצר המתואר הוא מכשיר לחיצה חשמלי-הידראולי המופעל באמצעות סוללה נטענת. הוא מיועד ללחיצה של מתברים לצורך חיבור צינורות מפלדה, מנחושת (Cu) ומחומרים מרוכבים.
- השתמש עבור מוצר זה רק בסוללות ליתיום-יון של Hilti מסדרת הדגמים B 22. כדי להשיג ביצועים אופטימליים, Hilti ממליצה להשתמש עבור מוצר זה בסוללות המצוינות בסוף הוראות ההפעלה האלה.
 - השתמש עבור סוללות נטענות אלה רק במטענים של Hilti מסדרות הדגמים המצוינות בטבלה בסוף הוראות הפעלה אלה.

3.3 שימוש שגוי אפשרי

- אין להשתמש במכשיר הלחיצה ככלי נייח ואין לקבע אותו.
- אין להשתמש במכשיר הלחיצה החשמלי-הידראולי בגשם חזק או תחת מים.

3.4 מפרט אספקה

מכשיר לחיצה, הוראות הפעלה.

מוצרים נוספים המאשרים עבור המוצר שלך תמצא ב-Hilti Store או בכתובת: www.hilti.group



סוללות ליתיום-יון של Hilti Nuron יכולות להציג את רמת הטעינה, הודעות שגיאה ואת מצב הסוללה.

3.5.1 תצוגות של רמת הטעינה והודעות שגיאה

סכנת פציעה עקב סוללה שנפלה!

לאחר לחיצה על לחצן שחרור הנעילה בסוללה מחוברת, יש לוודא שהסוללה נבעלת בחזרה במקום.

כדי לראות אחת מהתצוגות האלה, לחץ קצרות על לחצן שחרור הסוללה. רמת הטעינה כמו גם תקלות אפשריות יוצגו ברציפות כל עוד המוצר המחובר מופעל.

מצב	משמעות
ארבע (4) נוריות מאירות ברציפות בירוק	רמת טעינה: 100% עד 71%
שלוש (3) נוריות מאירות ברציפות בירוק	רמת טעינה: 70% עד 51%
שתי (2) נוריות מאירות ברציפות בירוק	רמת טעינה: 50% עד 26%
נורית אחת (1) מאירה ברציפות בירוק	רמת טעינה: 25% עד 10%
נורית אחת (1) מהבהבת לאט בירוק	רמת טעינה: > 10%
נורית אחת (1) מהבהבת מהר בירוק	סוללת הליתיום-יון ריקה לגמרי. טען את הסוללה. אם הנורית ממשיכה להבהב גם לאחר טעינה סוללות, פנה לשירות של Hilti.
נורית אחת (1) מהבהבת מהר בצהוב	סוללת הליתיום-יון או המוצר המחובר אליה חמים מדי, קרים מדי, תחת עומס-יתר או ישנה תקלה אחרת. באת המוצר והסוללה לטמפרטורות העבודה המומלצת, ואל תפעיל עומס מופרז על המוצר במהלך השימוש. אם ההודעה עדיין קיימת, פנה לשירות של Hilti.
נורית אחת (1) מאירה בצהוב.	סוללת הליתיום-יון והמוצר המחובר אליה אינם תואמים. אנא פנה למעבדת שירות של Hilti.
נורית אחת (1) מהבהבת במהירות באדום	סוללת הליתיום-יון חוסמה, ואי אפשר להמשיך ולהשתמש בה. אנא פנה למעבדת שירות של Hilti.

3.5.2 תצוגות של מצב הסוללה

כדי לבדוק את מצב הסוללה, החזק את לחצן השחרור לחוץ במשך יותר משלוש שניות רצופות. המערכת אינה מזהה תקלה פוטנציאלית בתפקוד הסוללה עקב שימוש לא נכון, לדוגמה נפילה, חתכים או נזקי יחוס חיצוניים וכן הלאה.

מצב	משמעות
כל הנוריות מאירות כאור רץ, ולאחר מכן נורית אחת (1) מאירה ברציפות בירוק.	אפשר להמשיך ולהשתמש בסוללה.
כל הנוריות מאירות כאור רץ, ולאחר מכן נורית אחת (1) מהבהבת מהר בצהוב.	אי אפשר היה להשלים את בירור מצב הסוללה. חזור על התהליך או פנה לשירות של Hilti.
כל הנוריות מאירות כאור רץ, ולאחר מכן נורית אחת (1) מאירה ברציפות באדום.	אם עדיין אפשר להמשיך להשתמש במוצר המחובר, קיבלת הסוללה הנותרת נמוכה מ-50%. אם אי אפשר עוד להמשיך להשתמש במוצר המחובר, אד הסוללה נמצאת בסוף חיי השירות שלה ויש להחליף אותה. אנא פנה למעבדת שירות של Hilti.

4 נתונים טכניים

NPR 32-22	
21.6 וולט	מתח נקוב
2.4 ק"ג	משקל לפי EPTA Procedure 01
≈ 7 שנייה	זמן לחיצה
32 קילו-ניוטון	כוח לחיצה מקסימלי
70 °C ... -20 °C	טמפרטורת אחסון
60 °C ... -17 °C	טמפרטורת סביבה בעבודה



4.1 סוללה נטענת

מתח עבודה עם סוללה נטענת	21.6 וולט
משקל הסוללה	ראה בסוף הוראות ההפעלה האלה
טמפרטורת סביבה בעבודה	60 °C ... -17 °C
טמפרטורת אחסון	40 °C ... -20 °C
טמפרטורת הסוללה בתחילת הטעינה	45 °C ... -10 °C

4.2 ערכי רעש לפי EN 62841

ערכי לחץ הקול והרעידות המצוינים בהוראות אלה נמדדו בהתאם לנוהל המדידה התקני, וניתן להשתמש בהם לצורך השוואה בין כלי עבודה חשמליים. הם מתאימים גם להערכה זמנית של העומסים. הנתונים המצוינים תקפים לשימושים העיקריים בכלי העבודה החשמלי. אולם אם משתמשים בכלי העבודה החשמלי לשימושים אחרים, בשילוב אביזרים אחרים או אם המכשיר אינו עובר תחזוקה מספקת, הנתונים עשויים להשתנות. בעקבות זאת פריסת העומסים למשך זמן העבודה כולו עשויה להיות גבוהה באופן משמעותי. לצורך הערכה מדויקת של העומסים יש ללקח בחשבון גם את הזמנים שבהם המכשיר כבוי או שבהם הוא פועל אך אינו בשימוש בפועל. בעקבות זאת פריסת העומסים למשך זמן העבודה כולו עשויה להיות נמוכה באופן משמעותי. יש לקבוע הנחיות בטיחות נוספות להגנה על המשתמש מפני ההשפעות של קול ו/או רעידות, כגון: תחזוקה של כלי העבודה החשמלי ושל כלי העבודה המחבורים, שמירה על ידיים חמות, ארגון תהליכי העבודה.

ערכי רעש

רמת הספק קול (L_{WA})	77 dB(A)
אי-ודאות ברמת הספק הקול (K_{WA})	2.5 dB(A)
רמת לחץ קול (L_{pA})	66 dB(A)
אי-ודאות ברמת לחץ קול (K_{pA})	1.5 dB(A)

ערכי רעידות

ערך רעידות כולל (בזמן העבודה) (a)	$2.5 > \text{מ}^2/\text{שני}^2$
אי ודאות (K)	$1.5 \text{ מ}^2/\text{שני}^2$

5 הכנה לעבודה
⚠ אזהרה
סכנת פציעה עקב התחלת תנועה בשוגג!

- ◀ לפני חיבור הסוללה ודא שהמוצר כבוי.
- ◀ הסר את הסוללה לפני שאתה מבצע כוונונים כלשהם במכשיר או מחליף אביזרים.

ציית להוראות הבטיחות והאזהרות שבתיעוד זה ולאלה המצוינות על המוצר.

5.1 טעינת סוללה

1. קרא את הוראות ההפעלה של המטען לפני הטעינה.
2. ודא שהמגעים של הסוללה ושל המטען נקיים ויבשים.
3. טען את הסוללה במטען מאושר. ← עמוד 364

5.2 חיבור הסוללה
⚠ אזהרה
סכנת פציעה עקב קצר או נפילת סוללה!

- ◀ לפני חיבור הסוללה ודא שהמגעים של הסוללה ושל המוצר נקיים מגופים זרים.
- ◀ ודא תמיד שהסוללה תפוסה היטב.

1. טען את הסוללה למצב מלא לגמרי לפני השימוש הראשון.
2. דחף את הסוללה למוצר עד שאתה שומע אותה ננעלת.
3. ודא שהסוללה יושבת היטב.



5.3 הסרת הסוללה

1. לחץ על לחצן השחרור של הסוללה.
2. משוך את הסוללה החוצה מהמוצר.

5.4 הכנסת לסת הלחיצה/הלסת המתאמת 3

זהירות

- סכנת פציעה!** הכלי עשוי להיות חם מאוד ו/או חד.
- ◀ לבש כפפות מגן בעת החלפת כלי.
 - ◀ לעולם אין להניח כל חם על חומרים דליקים.

אזהרה

- סכנת פציעה!** תחילת פעולה לא מכוונת של המוצר.
- ◀ הוצא את הסוללה לפני שאתה מכבים/מחליף/מוציא את לסתות הלחיצה/הלסתות המתאמות.

לעולם אין להפעיל את המכשיר ללא לסת לחיצה!

1. בחר לסת לחיצה/לסת מתאמת מתאימה.
2. סובב את ראש הכלי כך שפין הנעילה יהיה נגשי היטב.
3. דחף את פין הנעילה.
4. סובב את פין הנעילה נגד כיוון השעון עד המעצור.
 - ◀ פין הנעילה קופץ החוצה.
5. הכנס את לסת הלחיצה/הלסת המתאמת.
6. דחף את פין הנעילה פנימה עד שהוא נתפס.

פין הנעילה מוכנס היטב כאשר הוא בולט מעט בצד השני של לסת הלחיצה/הלסת המתאמת.

5.5 הוצאת לסת הלחיצה/הלסת המתאמת 4

זהירות

- סכנת פציעה!** הכלי עשוי להיות חם מאוד ו/או חד.
- ◀ לבש כפפות מגן בעת החלפת כלי.
 - ◀ לעולם אין להניח כל חם על חומרים דליקים.

אזהרה

- סכנת פציעה!** תחילת פעולה לא מכוונת של המוצר.
- ◀ הוצא את הסוללה לפני שאתה מכבים/מחליף/מוציא את לסתות הלחיצה/הלסתות המתאמות.

1. סובב את ראש הכלי כך שפין הנעילה יהיה נגשי היטב.
2. דחף את פין הנעילה.
3. סובב את פין הנעילה נגד כיוון השעון עד המעצור.
 - ◀ פין הנעילה קופץ החוצה.
4. הוצא את לסת הלחיצה/הלסת המתאמת קדימה מתוך המוצר.

5.6 אבטחת נפילה 2

אזהרה

- סכנת פציעה** כשכלי העבודה ו/או האבדור נופלים!
- ◀ השתמש רק בחבל אבטחה של Hilti המומלץ עבור המוצר שלך.
 - ◀ בדוק את נקודת החיבור של חבל האבטחה של כלי העבודה לפני כל שימוש כדי לזהות נזקים.

שם לב לחוקים בנוגע לעבודה בגובה.



- כדי למנוע נפילה יש להשתמש עבור מוצר זה רק בחבל האבטחה #2261971 של Hilti.
- ◀ חבר את חבל אבטחת כלי העבודה למוצר באמצעות הלולאה, כמוצג באיור. בדוק שהחיבור יציב.
 - ◀ חבר את השאקל למכנה יציב. בדוק שהשאקל מחובר בצורה בטוחה.

שים לב להוראות הפעלה של חבל אבטחת כלי העבודה של Hilti.

6 הפעלה

סכנה

- סכנת התחשמלות!** עבודה בתנאים חיצוניים קשים עלולה לגרום התחשמלות ו/או קצר.
- ◀ בשום אופן אין לעבוד על כבלים מוליכי חשמל בזמן סופה.
 - ◀ עצור מיד את העבודה אם תנאי מזג האוויר משבשים את מאפייני הבידוד, את הראות או את יכולת התנועה של העובדים.

אזהרה

- סכנת פציעה עקב שמן שנפלט בלחץ גבוה!** שמן שנפלט בלחץ גבוה עלול לפצוע את העור והעיניים.
- ◀ אל תשמש במכשיר הלחיצה אם ישנם נדקים גלויים.
 - ◀ אל תשתמש במכשיר הלחיצה אם דולף ממנו שמן.
 - ◀ ודא שהבוכנה נעה אחורה לאחר כל תהליך לחיצה.
 - ◀ אם הבוכנה אינה נעה בחזרה לאחר תהליך הלחיצה, לחץ על מתג ההחזרה כדי לבצע החזרה ידנית.

אזהרה

- סכנת פציעה עקב דליפת גז!** גז שדולף עלול לפגע בדרכי הנשימה או להתלקח.
- ◀ לחיצות של צנרת גז יש לבצע רק באמצעות מכשיר לחיצה ומחברים מתאימים, שנבדקו במיוחד לשימוש זה ושאושרו במפורש על ידי חברת הגז.

אזהרה

- סכנת פציעה משבבים שנזרקים לחלל!** שבבי חומר שניתזים עלולים לפצוע העיניים והגוף.
- ◀ לבש משקפי מגן וכפפות הגנה.
 - ◀ השתמש ברכיבי חיבור מתאימים עם טבעות הלחיצה הנכונות ו/או לסתות הלחיצה/לסתות ההתאמה הנכונות.
 - ◀ ודא לפני תהליך הלחיצה ובמהלכו שכל טבעות הלחיצה ולסת הלחיצה/הלסת המתאמת מכווננות נכון.

זהירות

- נדקי רכוש עקב שימוש לא נכון!** שימוש לא נכון עלול להוביל לנדק למכשיר הלחיצה ו/או לטבעת הלחיצה.
- ◀ לפני שאתה מתחיל בעבודה ודא שטבעות הלחיצה, לסתות הלחיצה/הלסתות המתאמות והאקטואטור העגול (אם ישנו) נקיים מאבק והם משומנים היטב.
 - ◀ לפני שאתה מתחיל בעבודה שמן את טבעות הלחיצה, לסתות הלחיצה/הלסתות המתאמות ואת האקטואטור העגול (אם ישנו) ב"חומר סיכה ותרסיס הגנה מחלודה" (308976#).
 - ◀ שים לב להוראות השימוש המקוריות של יצרן טבעת הלחיצה.

במדג אוויר קר השמן ההידראולי עלול להסמיק ולהאט את תהליך הלחיצה. בצע 5 עד 10 תהליכי לחיצה בסרק כדי לחמם את מכשיר הלחיצה.

שים לב להוראות הבטיחות ולאזהרות שבהוראות הפעלה אלה ושעל המוצר.

6.1 ביצוע תהליך לחיצה עם לסתות לחיצה 5

אם מבטלים את תהליך הלחיצה לפני סיומו, צריך להסיר את המחבר, ואם אפשר, אד ללחוץ אותו שוב.

1. הכנס את לסת הלחיצה/הלסת המתאמת. ← עמוד 367
2. לחץ את זרועות הלסת זו לזו.
 - ◀ לסת הלחיצה נפתחת.
3. עטוף את הלסת סביב המחבר המיועד ללחיצה.



4. לחץ על מתג ההפעלה והחזק אותו לחוץ עד שהבוכנה נעה בחזרה.
 ◀ תהליך הלחיצה הסתיים בהצלחה.

6.2 ביצוע תהליך הלחיצה עם לסתות מתאמות וטבעת לחיצה

אם מבטלים את תהליך הלחיצה לפני סיומו, צריך להסיר את המחבר, ואם אפשר, אד ללחוץ אותו שוב.



1. הנח את טבעת הלחיצה סביב המחבר המיועד ללחיצה.
2. הכנס את לסת הלחיצה/הלסת המתאמת. ← עמוד 367
3. לחץ את זרועות לסת הלחיצה זו לזו.
 ◀ ווי האחיזה של הלסת המתאמת נפתחים.
4. הכנס את ווי האחיזה של הלסת המתאמת לחריץ החיבור של טבעת הלחיצה.
5. הרפה מהזרועות של הלסת המתאמת.
 ◀ ווי האחיזה של הלסת המתאמת נתפסים בחריץ החיבור של טבעת הלחיצה.
6. ישר את טבעת הלחיצה והלסתות המתאמות.
7. לחץ על מתג ההפעלה והחזק אותו לחוץ עד שהבוכנה נעה בחזרה.
 ◀ תהליך הלחיצה הסתיים בהצלחה.

7 טיפול ותחזוקה



סכנת פציעה כאשר הסוללה מחוברת !

◀ לפני ביצוע עבודות טיפול ותחזוקה כלשהן יש להקפיד להסיר את הסוללה!

טיפול במוצר

- הסר בזהירות לכלוך דבוק.
- אם ישנם, נקה את חריצי האוורור בזהירות בעזרת מברשת רכה ויבשה.
- נקה את גוף המכשיר רק באמצעות מטלית לחה. אל תשתמש בחומרי טיפול המכילים סיליקון, מאחר שהם עלולים לפגוע בחלקי הפלסטיק.
- נקה את המגעים באמצעות מטלית נקייה ויבשה.

טיפול בסוללות ליתיום-יון

- לעולם אין להשתמש בסוללה שחריצי האוורור שלה סתומים. נקה את חריצי האוורור בזהירות בעזרת מברשת רכה ויבשה.
- מנע חשיפת הסוללה לאבק ולכלוך שלא לצורך. בשום אופן אין לחשוף את הסוללה ללחות גבוהה (לדוגמה להטביל אותה במים או להניח אותה בגשם).
- אם הסוללה נרטבה מאוד, יש להתייחס אליה כאלה סוללה פגומה. בודד אותה במיכל לא דליק ופנה לשירות של Hilti.
- שמור על הסוללה נקייה משמן וגרזי לא שייכים. אל תאפשר הצטברות מיותרת של לכלוך ואבק על הסוללה. נקה את הסוללה במטלית יבשה ורכה או במטלית נקייה ויבשה. אל תשתמש בחומרי טיפול המכילים סיליקון, מאחר שהם עלולים לפגוע בחלקי הפלסטיק.
- אל תיגע במגעים של הסוללה ואל תסיר מהמגעים גרזי שהושם במפעל.
- נקה את גוף המכשיר רק באמצעות מטלית לחה. אל תשתמש בחומרי טיפול המכילים סיליקון, מאחר שהם עלולים לפגוע בחלקי הפלסטיק.

תחזוקה

- בדוק באופן סדיר את כל החלקים הגלויים כדי לאתר נדקים ולוודא שכל הרכיבים פועלים באופן תקין.
- אל תפעיל את המוצר אם ישנם נדקים ו/או תקלות. פנה מיד לשירות של Hilti כדי לתקן את המוצר.
- לאחר עבודות טיפול ותחזוקה יש להתקין בחזרה את כל ציוד ההגנה ולבדוק שהוא פועל בצורה תקינה.

לצורך הפעלה בטוחה של המכשיר יש להשתמש רק בחלקי חילוף וחומרים מתכלים מקוריים. את חלקי החילוף, החומרים המתכלים והאביזרים שאושרו על-ידי Hilti עבור המוצר שלך תמצא ב-Hilti Store שלך או בכתובת: www.hilti.group



8 הובלה ואחסון של כלי עבודה נטענים וסוללות

הובלה



התחלת פעולה בשוגג במהלך הובלה !

◀ יש להוביל את המכשיר כשהסוללה מנותקת ממנו!



- ◀ הוצא את הסוללה/ות.
- ◀ לעולם אין להוביל את הסוללה בצורה חופשית בין עצמים לא ארוזים. בזמן ההובלה הסוללות צריכות להיות מוגנות מפני חבטות ורעידות רבות וכן מבודדות מפני חומרים מוליכים כלשהם או סוללות אחרות, כדי שלא ייווצר מגע בינן לבין מגעים של סוללות אחרות ועקב כך קצר. **שים לב לכללי ההובלה במדינתך בנוגע לסוללות.**
- ◀ אסור לשלוח סוללות בדואר. אם אתה רוצה לשלוח סוללות לא פגומות, פנה לשם כך לחברת משלוחים והובלות.
- ◀ בדוק אם ישנם נדקים במוצר ובסוללות לפני כל שימוש וכן לפני הובלה ארוכה.

אחסון

⚠ אזהרה

נדרש לא מכוון כשהסוללות פגומות או דולפות!

- ◀ יש לאחסן את המכשיר כשהסוללה מנותקת ממנו!

- ◀ אחסן את המוצר והסוללות במקום קריר ויבש. שים לב לערכי הגבול של הטמפרטורה, כמצוין בנתונים הטכניים.
- ◀ אין לאחסן סוללות על המטען. הקפד להוציא את הסוללה מהמטען בסיום תהליך הטעינה.
- ◀ לעולם אין לאחסן סוללות בשמש, על מקורות חום או מאחורי זכוכית.
- ◀ אחסן את המוצר והסוללה הרחק מהישג ידם של ילדים או אנשים לא מורשים.
- ◀ בדוק אם ישנם נדקים במוצר ובסוללות לפני כל שימוש וכן לפני אחסון ממושך.

9 תיקון תקלות

בכל תקלה שים לב לחייו המצב של הסוללה. ראה הפרק **תצוגות של סוללת הליתיום-יון**. אם מתרחשת תקלה שאינה מוסברת בטבלה זה או שאינך יכול לתקן בעצמך, פנה לשירות של Hilti.

תקלה	סיבה אפשרית	פתרון
הסוללה מתרוקנת מהר מהרגיל.	טמפרטורת סביבה נמוכה מאוד.	◀ אפשר לסוללה להתחמם בהדרגה לטמפרטורת החדר.
הסוללה אינה נתפסת בצליל "קליק" ברור.	זידי הנעילה בסוללה מלוכלכים.	◀ נקה את זידי הנעילה וחבר את הסוללה מחדש.
נורית אדומה => מהבהבת לזמן ממושך עם צליל אזהרה.	לא הושג הלחץ הדרוש (תקלת שימוש).	◀ הקפד על שימוש נכון, ובמקרה הצורך בדוק את הלחיצה.
נורית אדומה => אור רציף עם צליל אזהרה.	בעיה טכנית.	◀ צור קשר עם השירות של Hilti.
נורית אדומה => אור רציף ללא צליל אזהרה.	דרושה אזהרת מוצר.	◀ צור קשר עם השירות של Hilti.
נורית אדומה => מאירה לזמן קצר ללא צליל אזהרה.	המוצר חם מדי.	◀ הנח למוצר להתקרר.
נורית אדומה => מהבהבת לזמן קצר עם צליל אזהרה.	רמת הטעינה של הסוללה נמוכה מדי לצורך שימוש מלא.	◀ החלף סוללה, וטען את הסוללה הריקה.
נוריות הסוללה אינן מציגות דבר	הסוללה פגומה.	◀ פנה למעבדת שירות של Hilti.

10 סילוק

⚠ אזהרה

סכנת פציעה בעקבות סילוק לא תקין! סכנה בריאותית מהשתחררות גזים ונזלים.

- ◀ אין לשלוח סוללות פגומות!
- ◀ כסה את החיבורים באמצעות חומר לא מוליך, כדי למנוע קצר.
- ◀ סלק סוללות כך שהן לא יוכלו להגיע לידיהם של ילדים.
- ◀ סלק את הסוללה ב-Hilti Store או פנה לחברת המיחזור האחראית.

♻ המוצרים של Hilti מיוצרים בחלקם הגדול מחומרים ניתנים למיחזור. כדי שניתן יהיה למחזרם דרושה הפרדת חומרים מקצועית. במדינות רבות Hilti תקבל את המכשיר הישן שלך בחזרה לצורך מיחזור. פנה לשירות של Hilti או למשווק.

- ◀ אין להשליך כלי עבודה חשמליים, כלים אלקטרוניים וסוללות לפסולת הביתית!



11 אחריות יצרן

- ◀ אם יש לך שאלות בנושא תנאי האחריות, אנא פנה למשווק Hilti הקרוב אליך.



מידע נוסף על ההפעלה, הטכנולוגיה, הגנת הסביבה ומיחזור ומצא תמצא בקישור הבא:
qr.hilti.com/manual?id=2321712&id=2321714
את הקישור הזה תמצא גם בסוף תיעוד זה בצורת קוד QR.





EC Declaration of Conformity | UK Declaration of Conformity



Manufacturer:
Hilti Corporation
Feldkircherstraße 100
9494 Schaan | Liechtenstein

UK Importer:
Hilti (Gt. Britain) Limited
1 Trafford Wharf Road, Old Trafford
Manchester, M17 1BY

**NCT 25 S-22 (02), NCT 53 C-22 (02), NCT 45 S-22 (02),
NPR 19-22 (02), NPR 32-22 (02), NPR 24-22 (01),
NCR 60 D-22 (02), NCR 60 DC-22 (02), NUN 54-22 (02), NPU 100-22 (02)**

Serial Numbers: 1-9999999999

2006/42/EC | Supply of Machinery (Safety)
Regulations 2008

EN 62841-1:2015

2014/30/EU | Electromagnetic Compatibility
Regulations 2016

EN 55014-1:2017 + A11:2020

EN 55014-2:2015

2011/65/EU | The Restriction of the Use of
Certain Hazardous Substances in Electrical and
Electronic Equipment Regulations 2012

Dr. Tahar Zrilli
Head of Quality and Process Management
Business Area Electric Tools & Accessories

Schaan, 10.11.2021

Tassilo Deinzer
Executive Vice President
Business Unit Power Tools & Accessories



 NURON

B 22-55 (01)	0,56 kg	1.23 lb
B 22-85 (01)	0,77 kg	1.70 lb
B 22-110 (01)	0,92 kg	2.03 lb
B 22-170 (01)	1,34 kg	2.95 lb
B 22-255 (01)	1,87 kg	4.12 lb

C 4-22
C 6-22
C 8-22



Hilti Corporation
LI-9494 Schaan
Tel.:+423 234 21 11
Fax:+423 234 29 65
www.hilti.group



2321712